



Catálogo técnico

OT - OTc - OS

Interruptores - Seccionadores 16...3150A

Interruptores - Conmutadores 16...2500A

Seccionadores - Fusibles 25...1250A

Power and productivity
for a better world™





Catálogo Técnico



Interruptores - Seccionadores 2



Interruptores - Conmutadores y Motorizados 72



Seccionadores - Fusibles 126

Conformidad con las normativas 183

Desconector - Fusible 185

Interruptores de corte en carga preparados para aplicaciones
fotovoltaicas hasta 1000 Vdc 193

Índice Alfanúmerico 203



16...3150A

Interrupidores - Seccionadores

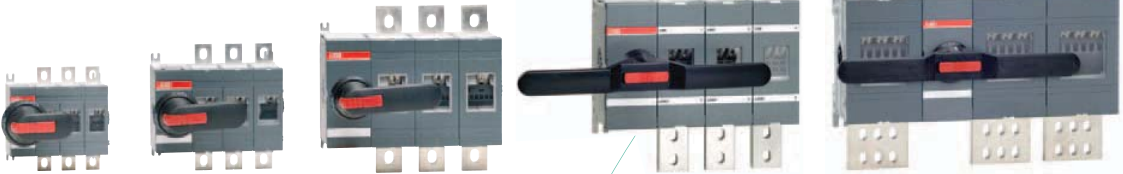
IEC



OT16F OT63F OT100F OT160E
 OT25F OT80F OT125F

lth /A
 le /AC22A, Φ415V
 le /AC23A, Φ415V

25 32 40	63 80	115 125	200
16 25 40	63 80	100 125	160
16 20 23	45 75	80 90	135



OT200E OT250E OT315E OT400E OT630E OT800E OT1000_ OT1250_ OT1600_ OT2000_ OT2500_

lth /A
 le /AC22A, Φ415V
 le /AC23A, Φ415V

200 250	315 400	630 800	E-range	X-range	2000 2500
200 250	315 400	630 800	1000 1250 1600	1000 1250 1600	2000 2500
200 250	315 400	630 800	1000 1250 1600	1000 1250 1600	2000 2500
			800 1000 1000	1000 1250 1250	

UL / CSA



OT16F OT63F OT30F OT160E
 OT25F OT80F OT60F OT100F

Amperaje/A

20 30 40	60 80	30 60 100	125
----------	-------	-----------	-----



OT200U OT400U OT600U OT800U OT1200U

Amperaje/A

200	400	600	800 1200
-----	-----	-----	----------



Accesorios

- Mandos opcionales
- Ejes
- Placas indicadoras
- Contactos auxiliares
- Cuarto polo
- Terminales
- Cubrebornes
- Accesorios de conexión
- Kits de conversión
- Accesorios de enclavamiento



Interruptores - Seccionadores OT

OT 16...2500
OETL 3150



OETL3150K

3150



OETL-NF1600
OETL-NF2000
1600 2000

Contenido:

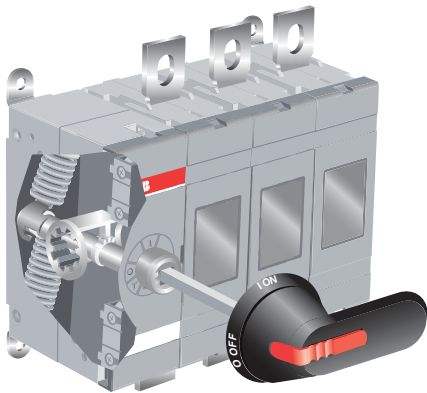
Datos Técnicos OT16...OT160	6
Datos Técnicos OT200...OT2500	8
Datos Técnicos OETL3150.....	10
Datos Técnicos OT16...1200U y OETL-NF1600P...2000P	11
Tabla de selección OT16...OT125.....	14
Información para Pedido OT16...OT125.....	16
Accesorios OT16...OT125.....	17
Tabla de selección OT160	22
Información para Pedido y Accesorios OT160	23
Tabla de selección OT200...OT2500.....	26
Información para Pedido OT200...OT2500.....	27
Accesorios OT200...OT2500.....	32
Tabla de selección OETL3150.....	39
Información para Pedido y Accesorios OETL3150	40
Información para Pedido OT16...1200U y OETL-NF1600P...2000P	43
Dimensiones generales OT16...OT125	45
Dimensiones generales OT160	51
Dimensiones generales OT200...OT2500	53
Dimensiones generales OETL3150	65
Dimensiones generales OT16...1200U y OETL-NF1600P...2000P	68



Interruptores - Seccionadores

El interruptor-seccionador más compacto del mercado actual

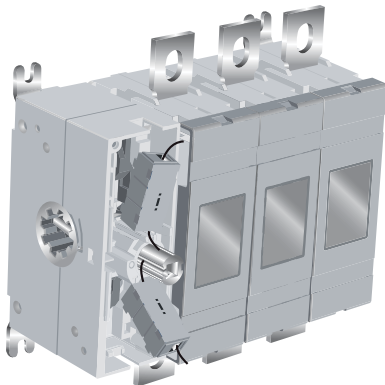
Gracias a un nuevo diseño en la construcción de los contactos y a su reducido tamaño, los nuevos seccionadores OT ofrecen las funciones más eficaces de interrupción y seccionamiento.



- La construcción por doble muelle, junto con algunos nuevos componentes, permite obtener un mecanismo de actuación con un diseño muy innovador y realmente compacto.

- La posibilidad de montaje de contactos auxiliares en el interior del mismo mecanismo, minimiza la necesidad de espacio.

- El mínimo recorrido que realiza la corriente en el interior del interruptor permite una construcción de los contactos optimizada.

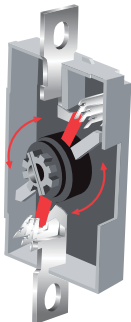


Máxima fiabilidad en el mínimo espacio

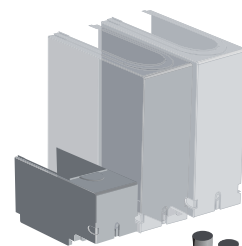
Las excepcionales prestaciones (eléctricas y mecánicas) junto con un diseño extremadamente compacto de los interruptores, contribuyen al ahorro de espacio en la instalación y a la adaptación de los mismos a las condiciones de instalación más difíciles.

- La nueva gama OT ofrece las potencias asignadas, más altas del mercado. Todas las corrientes térmicas asignadas (I_{th}) son válidas tanto en ambiente como en envolventes, sin necesidad de aplicar ningún tipo de declasamiento o aumentar el tamaño de la envolvente.

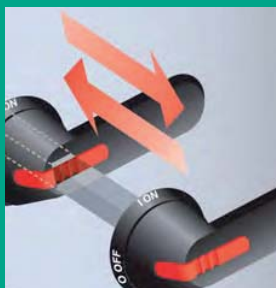
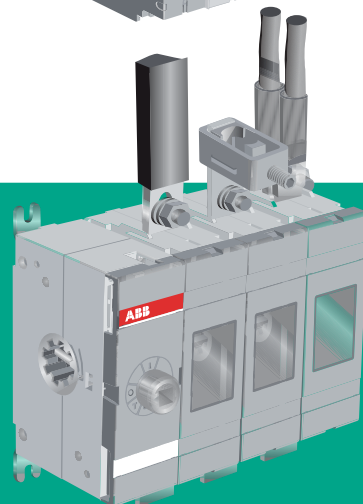
Las nuevas gamas (hasta 1250A) mantienen la misma corriente asignada de empleo en cualquier categoría de utilización (AC-21...23A) para todas las tensiones de servicio hasta 690V.



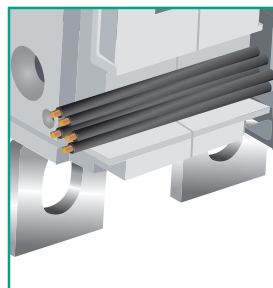
Instalación y protección



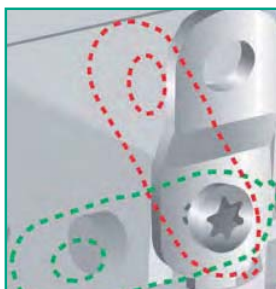
Estado de los contactos fácilmente visible desde el exterior: seguridad total.



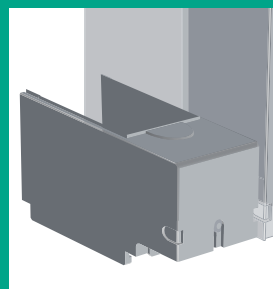
Fácil instalación: El eje telescópico no requiere ningún mecanizado y los accesorios pueden montarse sin necesidad de usar herramientas.



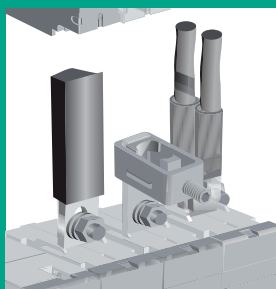
El cableado auxiliar está agrupado y protegido en el interior de unas pequeñas ranuras.



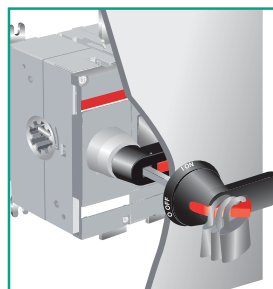
Flexibilidad de montaje: El soporte orientable de fijación a pared, proporciona mayor flexibilidad ya que puede ser fijado en tres posiciones distintas (0°, 45° ó 90°).



Gracias a los cubrebornes, preparados para el uso de cables y/o barras, se evita el contacto con los terminales, alcanzando fácilmente el grado de protección IP3X.



Facilidad de cableado: Los terminales están específicamente diseñados para permitir la conexión de dos cables de menor sección en el mismo terminal, facilitando así el cableado.



Conectando el mando directo con el mando reenviado a puerta a través de un eje pasante, se consigue un uso del seccionador más versátil y flexible. Además, la seguridad del usuario queda garantizada gracias al triple bloqueo por candados en posición de abierto.

La nueva gama de interruptores-seccionadores OT ofrece las funciones más eficaces de interrupción y seccionamiento maximizando los beneficios y optimizando sus aplicaciones.



Interruptores - Seccionadores OT

Datos Técnicos
OT16...OT160

Datos técnicos conformes con IEC 60947-3

		Tamaño Tipo	A	16 OT16_
Tensión asignada de aislamiento y tensión asignada de empleo AC-20 y DC-20	Grado de contaminación 3		V	750
Rigidez dieléctrica		50Hz 1min.	kV	6
Tensión asignada soportada a impulso			kV	8
Corriente térmica asignada y corriente asignada de empleo AC-20 y DC-20	Ambiente 40°C	Al aire	A	25
	Ambiente 40°C	En envolvente	A	25
	Ambiente 60°C	En envolvente	A	20
...con una sección mínima de conductor		Cu	mm ²	4
Corriente asignada de empleo, AC-21A		φ415V	A	16
		440-690V	A	16
Corriente asignada de empleo, AC-22A		φ415V	A	16
		440-500V	A	16
		690V	A	16
Corriente asignada de empleo, AC-23A		φ415V	A	16
		440V	A	16
		500V	A	16
		690V	A	10
Corriente asignada de empleo / polos en serie, DC-21A		φ48V ¹⁾	A	16/1
		110V	A	16/2
		220V	A	16/3
		440V	A	16/4
		500V	A	16/4
		750V	A	16/8
Corriente asignada de empleo / polos en serie, DC-22A		φ48V ¹⁾	A	16/1
		110V	A	16/2
		220V	A	16/3
		440V	A	10/4
		750V	A	16/8
Corriente asignada de empleo / polos en serie, DC-23A		φ48V ¹⁾	A	16/1
		110V	A	16/2
		220V	A	16/4
		440V	A	10/4
		750V	A	16/8
Potencia asignada de empleo AC-23	Estos valores son orientativos y pueden variar según el fabricante de los motores	220-240V	kW	3
		400-415V	kW	7,5
		440V	kW	7,5
		500V	kW	7,5
		690V	kW	7,5
Poder asignado de corte, AC-23		φ415V	A	128
		440V	A	128
		500V	A	128
		690V	A	80
Poder asignado de corte / polos en serie, DC-23A		φ48V	A	64/1
		110V	A	64/2
		220V	A	64/3
		440V	A	40/4
		750V	A	64/8
Corriente asignada de cortocircuito condicional (R.M.S.) y correspondiente corriente cortada limitada (cut-off) corriente de cresta	I _p (R.M.S.) Máx. OFA_ tamaño fusible	50kA, φ415V gG/aM	kA A	6,5 40/32
		100kA, φ600V gG/aM	kA A	
La corriente cortada limitada hace referencia a valores indicados por fabricantes de fusibles (ensayo monofásico conforme a IEC-60269)	I _p (R.M.S.) Máx. OFA_ tamaño fusible	10kA, φ690V gG/aM	kA A	
		50kA, φ690V gG/aM	kA A	4 25/16
Corriente asignada de corta duración admisible	Valor eficaz (R.M.S.) - I _{cw}	690V - 0,25s	kA	
		690V - 1s	kA	0,5
Poder asignado de cierre en cortocircuito	Valor cresta I _{cm}	690V / 500V	kA	0,705
Potencia asignada de condensador (La potencia asignada del condensador está limitada por el fusible)		400 -415V	kVAr	
Potencia disipada / polo	A la corriente asignada de empleo		W	0,3
Durabilidad mecánica	Dividir por dos para ciclos de maniobra		Oper.	20.000
Peso sin accesorios	Versión 3-polos		Kg	0,11
	Versión 4-polos		Kg	0,15
Tamaño cable	Sección cable Cu adecuada para terminales de brida		mm ²	0,75...10
			AWG	18-8
Par de apriete de los terminales	Se precisa llave dinamométrica		Nm	0,8
Par de accionamiento del mando	Para interruptor versión 3-polos		Nm	1

1) Hasta 48 V, se recomienda poner dos polos paralelos hasta el OT80, particularmente en ambientes contaminados.

2) 200 A/min. 95 mm², usar conexiones OEZXX6/13 o OZXT2



Interruptores - Seccionadores OT

Datos Técnicos
OT16...OT160

25 OT25_	40 OT40_	63 OT63_	80 OT80_	100 OT100_	125 OT125_	160 OT160_
750	750	750	750	750	750	750
6 8	6 8	6 8	6 8	6 8	6 8	10 12
32 32 25 6	40 40 32 10	63 63 50 16	80 80 63 25	115 115 80 35	125 125 100 50	200 160 125 70
25 25	40 40	63 63	80 80	100 100	125 125	200 ²⁾ 160
25 25 25	40 40 40	63 63 63	80 80 80	100 100 100	125 125 125	200 ²⁾ 160 160
20 20 20 11	23 23 23 12	45 45 45 20	75 65 58 20	80 65 60 40	90 78 70 50	135 125 125 80
25/1 25/2 25/3 16/4 16/4 25/8	32/1 32/2 32/3 16/4 16/4 32/8	63/1 63/2 63/4 16/4 16/4	80/1 80/2 80/4 16/4 16/4	100/1 100/2 100/4	125/1 125/2 125/4	160/1 160/1 160/2 160/3 125/3 160/4
25/1 25/2 25/3 10/4 25/8	32/1 32/2 32/4 10/4 25/8	63/1 63/2 45/4 10/4	80/1 80/2 45/4 10/4	100/1 100/2 63/4	125/1 125/2 80/4	160/1 160/1 160/2 160/3
25/1 25/2 25/4 10/4 16/8	32/1 32/2 32/4 10/4 16/8	63/1 63/2 45/4 10/4	80/1 80/2 45/4 10/4	100/1 100/2 63/4	125/1 125/2 63/4	160/1 160/1 160/2 160/3
4 9 9 9 9	5,5 11 11 11 11	11 22 22 22 15	22 37 37 37 18,5	22 37 37 37 37	22 45 45 45 45	45 75 75 75 75
160 160 160 88	184 184 184 96	360 360 360 160	640 448 464 160	640 520 480 320	720 624 560 400	1080 1000 1000 640
100/1 100/2 100/4 40/4 64/8	128/1 128/2 128/4 40/4 64/8	180/1 180/2 180/4 40/4	252/1 252/2 180/4 40/4	400/1 400/2 252/4	500/1 500/2 252/4	640/1 640/1 640/2 640/3
6,5 40/32	6,5 40/32	13 100/80	13 100/80	16,5 125/125	16,5 125/125	
		17 100/80	17 100/80			30 200/250
				8,2 125/100	8,2 125/100	
4 25/16	4 25/16	11 80/63	11 80/63	10 63/63	10 63/63	24 200/250
						7
0,5 0,705	0,5 0,705	1,0 1,4	1,5 2,1	2,5 3,6	2,5 3,6	4,0 12
10	15	25	30	40	50	65
0,6 20.000	1,6 20.000	2,8 20.000	4,5 20.000	4,0 20.000	6,3 20.000	6,5 20.000
0,11 0,15	0,11 0,15	0,27 0,35	0,27 0,35	0,36 0,50	0,36 0,50	1,10 1,30
0,75...10	0,75...10	1,5...35	1,5...35	10...70	10...70	10...70
18-8 0,8	18-8 0,8	14-4 2	14-4 2	8-00 6	8-00 6	8-00 6
1	1	1,2	1,2	2	2	6



Interruptores - Seccionadores OT

Datos Técnicos
OT200...OT2500

Datos técnicos conformes con IEC 60947-3

		Tamaño Tipo Clasificación	A	200 OT200_	250 OT250_	315 OT315_
Tensión asignada de aislamiento y tensión asignada de empleo AC-20 y DC-20	Grado de contaminación 3		V	1000	1000	1000
Rigidez dieléctrica		50Hz 1min.	kV	10	10	10
Tensión asignada soportada a impulso			kV	12	12	12
Corriente térmica asignada y corriente asignada de empleo AC-20 y DC-20 en ...con una sección mínima de conductor	Ambiente 40 °C Ambiente 40 °C	Al aire En envolvente Cu	A A mm ²	200 200 95	250 250 120	315 315 185
Corriente asignada de empleo, AC-21A		Φ690V 1000V	A A	200 200	250 250	315 315
Corriente asignada de empleo, AC-22A		Φ500V 690V 1000V	A A A	200 200 200	250 250 250	315 315 315
Corriente asignada de empleo, AC-23A		Φ500V 690V 1000V	A A A	200 200 135	250 250 135	315 315 200
Corriente asignada de empleo / Polos en serie DC-21A...23A (para valores superiores consultar)		Φ110V 220V 440V 660V	A A A A	200/2 200/2 200/3 200/4	250/2 250/2 250/3 230/4 ¹⁾	315/1 ¹⁾ 315/2 ¹⁾ 315/3 315/4
Potencia asignada de empleo AC-23	Estos valores son orientativos y pueden variar según el fabricante de los motores	230V 400V 415V 500V 690V	kW kW kW kW kW	60 110 110 132 200	75 140 145 170 250	100 160 180 220 315
Poder asignado de corte, AC-23		Φ500V 690V	A A	1600 1600	2000 2000	2520 2520
Corriente asignada de cortocircuito condicional (R.M.S.) y correspondiente corriente cortada limitada (cut-off) corriente de cresta	I _p (R.M.S.) Máx. OFA_ tamaño fusible	100 kA, 500V gG/aM	kA A	40,5 315/315	40,5 315/315	61,5 500/450
La corriente cortada limitada hace referencia a valores indicados por fabricantes de fusibles (ensayo monofásico conforme a IEC-60269)	I _p (R.M.S.) Máx. OFA_ tamaño fusible	80 kA, 690V gG/aM	kA A	40,5 355/315	40,5 355/315	59 500/500
Corriente asignada de corta duración admisible	Valor eficaz (R.M.S.) - ICW	690V - 0,15 s 690V - 0,25 s 690V - 1 s	kA kA kA	15 15 8	15 15 8	31 24 15
Poder asignado de cierre en cortocircuito	Valor cresta ICM	690V	kA	30	30	65
Potencia disipada / polo	A la corriente asignada de empleo		W	4	6,5	6,5
Durabilidad mecánica	Dividir por dos para ciclos de maniobra		Oper.	20.000	20.000	16.000
Peso sin accesorios	Versión 3-polos		Kg	1,2	1,2	2,2
Tamaño terminales	Rosca métrica (diámetro x longitud)		mm	M8x25	M8x25	M10x30
Par de apriete de los terminales	Se precisa llave dinamométrica		Nm	15...22	15...22	30...44
Par de accionamiento del mando	Para interruptor versión 3-polos		Nm	7	7	16

1) Categoría B

2) 92 kA para las versiones tetrapolares

3) Φ415 v



Interruptores - Seccionadores OT

Datos Técnicos
OT200...OT2500

400 OT400_		630 OT630_		800 OT800_		1000 OT1000_		1250 OT1250_		1600 OT1600_		2000 OT2000_		2500 OT2500_	
						E	X	E	X	E	X				
1000		1000		1000		1000	1000	1000	1000	1000	1000	1000		1000	
10		10		10		10	10	10	10	10	10	10		10	
12		12		12		12	12	12	12	12	12	12		12	
400		630		800		1000	1000	1250	1250	1600	1600	2000		2500	
400		630		800		1000	1000	1250	1250	1600	1600	2000		2500	
240		2x185		2x240		2x300	2x300	2x400	2x400	2x500	2x500	3x500		4x500	
400		630		800		1000	1000	1250	1250	1600	1600				
400		630		800		1000	1000	1250	1250	1600	1600				
400		630		800		1000	1000	1250	1250	1600	1600	2000 ^{1) 3)}		2500 ^{1) 3)}	
400		630		800		800	1000	1000	1250	1250	1600	2000 ^{1) 3)}		2500 ^{1) 3)}	
400		630		800		800	1000	800	1250	1000	1250	2000 ^{1) 3)}		2500 ^{1) 3)}	
200		400		400											
400/1 ¹⁾		630/1		800/1											
400/2 ¹⁾		630/1		800/1											
360/3		630/2		800/2											
360/4		630/4 ¹⁾		650/4 ¹⁾											
132		200		250											
220		355		450		450	560	560	710	560	710				
230		355		450		450	560	560	710	560	710				
280		400		560		560	710	710	900	710	900				
400		630		800		800	1000	800	1200	800	1200				
3200		5040		6400		8000	10000	10000	10000	10000	10000				
3200		5040		6400		6400	10000	6400	10000	8000	10000				
61,5		90		90		106	106	106	106	106	106				
500/450		800/1000		800/1000		1250/1250	1250/1250	1250/1250	1250/1250	1250/1250	1250/1250				
59		83,5		83,5		100	100	100	100	100	100				
500/500		800/1000		800/1000		1250/1250	1250/1250	1250/1250	1250/1250	1250/1250	1250/1250				
31		38		38											
24		36		36		50	50	50	50	50	50				
15		20		20		50	50	50	50	50	50				
65		80		80		110 ²⁾	110 ²⁾	110 ²⁾	110 ²⁾	110 ²⁾	110 ²⁾				
10		25		40		19	19	29	29	48	48				
16.000		10.000		10.000		6.000	6.000	6.000	6.000	6.000	6.000	6.000		6.000	
2,2		5,2		5,2		14,1	14,1	14,1	14,1	15,2	15,2				
M10x30		M12x40		M12x40		M12x50	M12x50	M12x50	M12x50	M12x60	M12x60	M12x60		M12x60	
30...44		50...75		50...75		50...75	50...75	50...75	50...75	50...75	50...75	50...75		50...75	
16		27		27		65	65	65	65	65	65	65		65	



Interruptores - Seccionadores OT

Datos Técnicos

OT16...OT1200U y OETL-NF1600P...2000P

Tamaño Tipo	A	16 OT16_	25 OT25_
	2 polos 3 polos 4 polos	UL508 & IEC UL508 & IEC	UL508 & IEC UL508 & IEC

Datos técnicos conformes con UL/CSA

Corriente asignada de empleo	pf= 0.7...0.8	-40° a 40 °C	A	20	30
Tensión asignada de empleo			V	600	600
Máx. "Horsepower" [CV] asignados/corriente FLA motor	pf= 0.4...0.5	240 V	HP/A	5/15.2	7.5/22.0
	Versión 3 polos	480 V	HP/A	10/14.0	15/21.0
		600 V	HP/A	10/11.0	20/22.0
	Versión 1 polo	120 V	HP/A	1/16.0	1.5/20.0
		240 V	HP/A	2/13.2	3/18.7
Cortocircuito asignado con fusible	Tamaño máx. de fusible		A	30	60 ²⁾
	Tipo fusible	CC	kA	10	10
		J	kA	10	10
		T	kA	10	10
		RK1	kA	10	10
		RK5	kA	5	5
		L	kA		
		H	kA		

Datos técnicos conformes con IEC 60947-3

Tensión asignada de aislamiento y tensión asignada de empleo AC20/DC20	Grado de contaminación 3		V	750	750
Rigidez dieléctrica		50 Hz 1min.	kV	6	6
Tensión asignada soportada a impulso			kV	8	8
Corriente asignada de empleo, AC-22A		Φ415 V	A	16	25
		440 - 500 V	A	16	25
		690 V	A	16	25
Corriente asignada de empleo, AC-23A		Φ415 V	A	16	20
		440 V	A	16	20
		500 V	A	16	20
		690 V	A	10	11
Corriente asignada de cortocircuito condicional (R.M.S.) y correspondiente corriente cortada limitada (cut-off) corriente de cresta. La corriente cortada limitada hace referencia a valores indicados por fabricantes de fusibles (ensayo monofásico conforme a IEC 60269)	I _p (r.m.s.) Max. OFA_ tamaño fusible	50 kA	kA	6.5	6.5
		415 V	A	40/32	40/32
		10 kA	kA		
		690 V	A		
		50 kA	kA	4	4
		690 V	A	25/16	25/16
Corriente asignada de corta duración admisible	Valor eficaz (r.m.s.) I _{cw}	690V, 1s	kA	0.5	0.5
Poder asignado de cierre en cortocircuito	Valor cresta I _{cm}	690V/500V	kA	0.705	0.705
Potencia disipada/polo	A la corriente asignada de empleo		W	0.3	0.6
Durabilidad mecánica	Dividir por dos para ciclos de maniobra		Oper.	20 000	20 000
Peso sin accesorios		3-polos	kg	0.11	0.11
		4-polos	kg	0.15	0.15
Tamaño del cable		Sección cable CU adecuada para terminales de brida	mm ²	0.75-10	0.75-10
			AWG	18-8	18-8
Tamaño de los terminales		Rosca métrica (diámetro x longitud)	mm		
Par de apriete de los terminales		Se precisa llave dinamométrica	Nm	0.8	0.8
			Lb.in.	7	7
Par de accionamiento del mando		Para interruptor versión 3 polos	Nm	1	1



Interrupedores - Seccionadores OT

Datos Técnicos

OT16...OT1200U y OETL-NF1600P...2000P

40 OT40_	63 OT63_	80 OT80_	30 OT30_	60 OT60_	100 OT100_	160 OT160_	200 OT200_U	400 OT400_U	600 OT600_U
UL508 & IEC UL508 & IEC	UL508 & IEC UL508 & IEC	UL508 & IEC UL508 & IEC	UL 98 & IEC UL 98 & IEC	UL 98 & IEC UL 98 & IEC	UL 98 & IEC UL 98 & IEC	UL 98 & IEC UL 98 & IEC	UL 98 & IEC UL 98 & IEC	UL 98 & IEC UL 98 & IEC	UL 98 & IEC UL 98 & IEC

40 600	60 600	80 600	30 600	60 600	100 600	125 600	200 600	400 600	600 600				
10/28.0 20/27.0 25/27.0	15/42.0 30/40.0 30/32.0	20/54.0 40/52.0 40/41.0	10/28.0 20/27.0 30/32.0	20/54.0 40/52.0 40/41.0	30/80.0 50/65.0 50/52.0	40/104.0 75/96.0 100/99.0	75/192.0 150/180.0 200/192.0	125/312.0 250/302.0 350/336.0	200/480.0 450/515.0 500/472.0				
2/24.0 5/30.8	2/24.0 7.5/40.0	2/24.0 10/57.5	2/24.0 5/28.0	3/34.0 7.5/40.0	5/56.0 15/68.0	7.5/80.0 20/88.0							
30	60 ²⁾	100	150	100	150	100	150	200	200	400	600	600	800
10	10	100		100		50	50	50	100	100	65	100	100
10	10	100		100		50	50	50					100
10													100
5	5	10	5	10	5								100
			5		5								100

750	750	750	750	750	750	750	1 000	1 000	1 000
6	6	6	6	6	6	10	10	10	10
8	8	8	8	8	8	12	12	12	12
40	63	80	40	63	100	200 ³⁾	250	400	800
40	63	80	40	63	100	160	250	400	800
40	63	80	40	63	100	160	250	400	800
23	45	75	40	63	80	135	250	400	800
23	45	65	40	63	65	125	250	400	800
23	45	58	40	63	60	125	250	400	800
12	20	20	40	40	40	80	250	400	800
6.5	13	13	16.5	16.5	16.5				
40/32	100/80	100/80	125/125	125/125	125/125				
			8.2	8.2	8.2				
			125/100	125/100	125/100				
4	11	11	10	10	10	24	35	50.5	71.5
25/16	80/63	80/63	63/63	63/63	63/63	200/250	355/315	500/500	800/1000
0.5	1	1.5	2.5	2.5	2.5	4	8	15	20
0.705	1.4	2.1	3.6	3.6	3.6	12	30	65	80
1.6	2.8	4.5		6.5	4.0		6.5	10	40
20 000	20 000	20 000	20 000	20 000	20 000	20 000	20 000	16 000	10 000
0.11	0.27	0.27	0.36	0.36	0.36	1.1	1.2	2.2	5.2
0.15	0.35	0.35	0.50	0.50	0.50	1.3			
0.75-10	1.5-35	1.5-35	2.5-25	2.5-25	10-70	10-70			
18-8	14-4	14-4	14-4	14-4	8-1/0	8-1/0			
							M8x25	M10x30	M12x40
0.8	2	2	6	6	6	6	15-22	30-44	50-75
7	18	18	55	55	55	70			
1	1.2	1.2	2	2	2	6	7	16	27



Interrupidores - Seccionadores OT

Datos Técnicos

OT16...OT1200U y OETL-NF1600P...2000P

Tamaño Tipo	A	800 OT 800U_	1200 OT 1200U_	1600 OETL -NF1600P	2000 OETL -NF2000P
2 polos				UL 98 & IEC	UL 98 & IEC
3 polos				UL 98 & IEC	UL 98 & IEC
4 polos				IEC	IEC

Datos técnicos conformes con UL/CSA

			A	800	1200	1600	2000
Corriente asignada de empleo	pf= 0.7...0.8	-40° a 40 °C	A	800	1200	1600	2000
Tensión asignada de empleo			V	600	600	600	480
Máx. "Horsepower" [CV] asignados/corriente FLA motor	pf= 0.4...0.5 Versión 3 polos	240 V 480 V 600 V	HP/A	250/602 500/590 500/472			
Cortocircuito asignado con fusible	Tipo de fusible	L	kA	100	100	100	100
Tamaño máximo de fusible			A	800	1200	2000	2000

Technical data according to IEC 60947

Rated insulation voltage and rated operational voltage AC20/DC20	Pollution degree 3		V	1000	1000	1000	1000
Dielectric strength	50 Hz 1min.		kV	10	10	8	8
Rated impulse withstand voltage			kV	12	12	8	8
Rated operational current, AC-22A		Φ415 V 440 - 500 V 690 V	A	1600 1600 1600	1600 1600	1600	1600 ³⁾ 1600 ³⁾
Rated operational current, AC-23A		Φ415 V 440 V 500 V 690 V	A	1250 1250 1250 1250	1250 1250 1250 1250	800 800 800	
Corriente asignada de cortocircuito condicional (R.M.S.) y correspondiente corriente cortada limitada (cut-off) corriente de cresta. La corriente cortada limitada hace referencia a valores indicados por fabricantes de fusibles (ensayo monofásico conforme a IEC 60269)	I _b (r.m.s.) Max. ØFA_ tamaño fusible	50 kA 415 V 50 kA 500 V 50 kA 690 V	kA A	63 630/800	105	105	140
Corriente asignada de corta duración admisible	Valor eficaz (r.m.s.) I _{cw}	690V 1s	kA	50	50 ²⁾	50 ²⁾	80 ²⁾
Poder asignado de cierre en cortocircuito	Valor cresta I _{cm}	500/690 V	kA	104	104	105	140/105
Potencia disipada / polo	A la corriente asignada de empleo		W	29	48	67	90
Mechanical endurance	Dividir por dos para ciclos de maniobra		Oper.	6 000	6 000	6 000	1 200
Peso sin accesorios		3-polos 4-polos	kg	15,2 19,5	15,2 19,5	17,5 22,5	37 47
Tamaño terminales		Rosca métrica (diámetro x longitud)	mm	M12x50	M12x60	M12x60	M12x60
Par de apriete de los terminales	Se precisa llave dinamométrica		Nm	50...75	50...75	50...75	50...75
Par de accionamiento del mando	Para interruptor versión 3 polos		Nm	65	65	24	50



Interrupidores - Seccionadores OT

Datos Técnicos
OETL3150

Datos técnicos conformes con IEC 60947-3

		Tamaño Tipo	A	3150 OETL3150_
Tensión asignada de aislamiento y tensión asignada de empleo AC-20 y DC-20	Grado de contaminación 3	50Hz 1min.	V	1000
Rigidez dieléctrica			kV	8
Tensión asignada soportada a impulso			kV	8
Corriente térmica asignada y corriente asignada de empleo AC-20 y DC-20	Ambiente 40°C Ambiente 40°C Ambiente 60°C	Al aire En envolvente En envolvente Cu	A A A mm ²	3150 2600 2300 3x(100x10)
...con una sección mínima de conductor				
Corriente asignada de empleo, AC-21A		Φ690V 1000V	A A	3150 ^{2) 3)} 1000 ²⁾
Corriente asignada de empleo, AC-22A		Φ500V	A	1600 ²⁾
Corriente asignada de empleo, AC-23A		Φ415V 440V 500V	A A A	800 ²⁾ 800 ²⁾ 800 ²⁾
Corriente asignada de empleo / polos en serie, DC-21A		Φ48V 110V 220V	A A A	3150/1 3150/2 3150/3
Corriente asignada de empleo / polos en serie, DC-22A		Φ48V 110V 220V	A A A	3150/1 3150/2 3150/3
Potencia asignada de empleo AC-23A	Estos valores son orientativos y pueden variar según el fabricante de los motores	220-240V 400-415V 440V 500V	kW kW kW kW	250 400 400 450
Poder asignado de corte, AC-23A		Φ415V 440V 500V 690V	A A A A	6400 6400 6400 4800 ⁴⁾
Corriente asignada de cortocircuito condicional (R.M.S.) y correspondiente corriente cortada limitada (cut-off) corriente de cresta	I _p (R.M.S.) Máx. OFA_ tamaño fusible	50kA, Φ415V 50kA, Φ500V	kA kA	140 140
La corriente cortada limitada hace referencia a valores indicados por fabricantes de fusibles (ensayo monofásico conforme a IEC 60269)	I _p (R.M.S.) Máx. OFA_ tamaño fusible	50kA, Φ690V	kA	105
Corriente asignada de corta duración admisible	Valor eficaz (R.M.S.) - I _{CW}	690V - 1s	kA	80 ⁵⁾
Poder asignado de cierre en cortocircuito	Valor cresta I _{CM}	415V 500V 690V	kA kA kA	176 ¹⁾ 140 105
Potencia disipada / polo	A la corriente asignada de empleo		W	140
Durabilidad mecánica	Dividir por 2 para ciclos de maniobra		Oper.	1.200
Peso sin accesorios	Versión 3-polos Versión 4-polos		Kg Kg	37,0 47,0
Tamaño terminales	Rosca métrica (diámetro x long.)		mm	M12x60
Par de apriete de los terminales	Se precisa llave dinamométrica		Nm	50...75
Par de accionamiento del mando	Para interruptor versión 3-polos		Nm	50

1) Distancia de fase extendida (185 mm).

2) IEC 947-3, categoría B, operación infrecuente.

3) 690V: 2500A

4) Factor de potencia 0,65

5) Máxima distancia entre el soporte de barras y el terminal del interruptor 70 mm

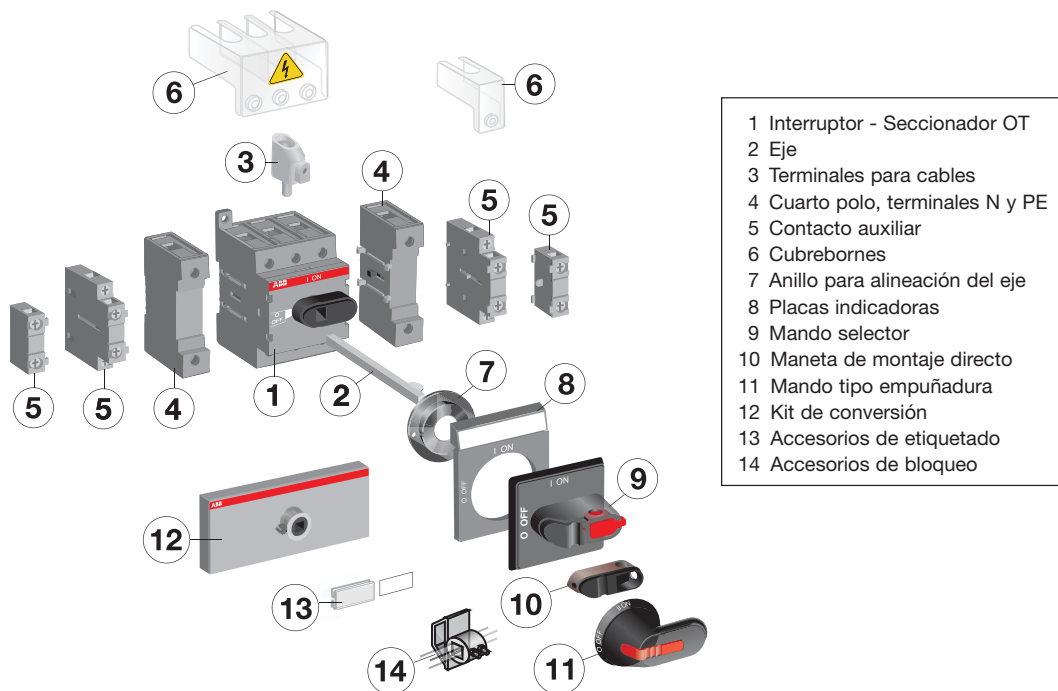


Interruptores - Seccionadores OT













Tabla de selección OT16...OT125

Montaje sobre perfil DIN o placa base

OT16F...OT125F



- 1 Interruptor - Seccionador OT
- 2 Eje
- 3 Terminales para cables
- 4 Cuarto polo, terminales N y PE
- 5 Contacto auxiliar
- 6 Cubrebornes
- 7 Anillo para alineación del eje
- 8 Placas indicadoras
- 9 Mando selector
- 10 Maneta de montaje directo
- 11 Mando tipo empuñadura
- 12 Kit de conversión
- 13 Accesorios de etiquetado
- 14 Accesorios de bloqueo

Tamaño	16	25	40	63	80	100	125
Tipos	OT16F_ OT25F_ OT40F_			OT63F_ OT80F_		OT100F_ OT125F_	
4.º polo	 OTP_40_ (derecha o izquierda)			 OTP_80_ (derecha o izquierda)		 OTP_125_ (derecha o izquierda)	
Manetas IP 54	 OH_S1_ Negro, rojo-amarillo, plata, gris: I-O, ON-OFF sin enclav.		-				
	 OH_S3_ Negro, rojo-amarillo, plata, gris: I-O, ON-OFF con enclavamiento						
Manetas IP 65	 OH_S2_ Negro, rojo-amarillo, plata, gris: I-O, ON-OFF						
	 OH_45J6_ Negro, rojo-amarillo, plata, gris: I-O, ON-OFF, gris: I-O						
Ejes	 OX_ Longitud: 85...400 mm						
Contactos auxiliares	 OA1G_ 1N.C., 1N.A. OA2_ 1N.A. + 1N.C.						
Cubrebornes	 OTS 40_			 OTS 80_		 OTS 125_	

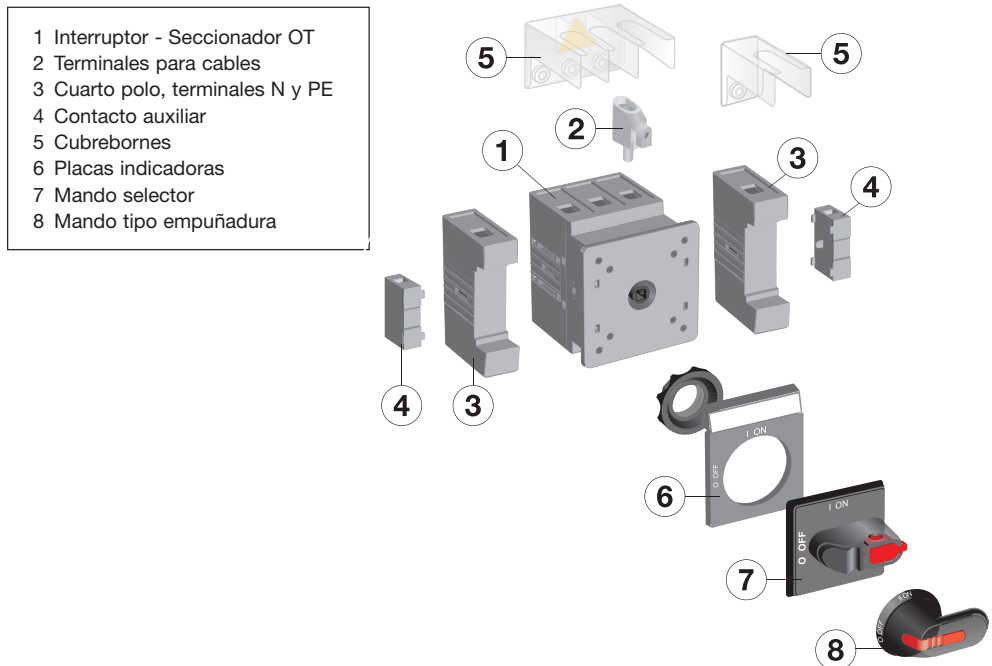


Interruptores - Seccionadores OT

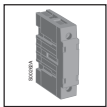


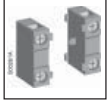

Tabla de selección OT16...OT125

Montaje sobre perfil DIN o placa base

OT16F..OT125F



- 1 Interruptor - Seccionador OT
- 2 Terminales para cables
- 3 Cuarto polo, terminales N y PE
- 4 Contacto auxiliar
- 5 Cubrebornes
- 6 Placas indicadoras
- 7 Mando selector
- 8 Mando tipo empuñadura

Tamaño		16	25	40	63	80	100	125
Tipos		OT16FT_ OT25FT_ OT40FT_			OT63FT_ OT80FT_		OT100FT_ OT125FT_	
4.º polo		OTP_40_ (derecha o izquierda)			OTP_80_ (derecha o izquierda)		OTP_125_ (derecha o izquierda)	
Manetas IP 54 Negro, rojo-amarillo, plata I-O, ON-OFF		OH_S1P_ OH_S3P_ OH_S1R_ OH_S3R_			-		-	
Manetas IP 65 Negro, rojo-amarillo, plata I-O, ON-OFF		OH_S2P_ OH_S2R_			OH_S2R_			
Contactos auxiliares		OA1G_ 1N.C., 1N.A. OA2_ 1N.A. + 1N.C.						
Cubrebornes		OTS 40_			OTS 80_		OTS 125_	



Interrupedores - Seccionadores OT

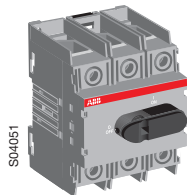
Información para Pedido
OT16...OT125



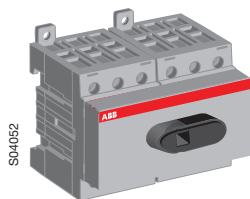
OT16...40F3



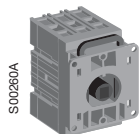
OT 63...80F3



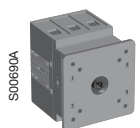
OT 100...125F3



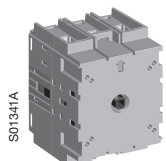
OT16...40F6



OT 16...40FT3



OT 63...80FT3



OT 100...125FT3

Montaje sobre perfil DIN o placa base

I_{th}	AC-22A/AC-23A corriente asignada de empleo 400 V [A/A]	Eje adecuado [mm]	Cable sección [mm ²]	Polos	Tipo	Código	Peso [kg]	Emb/ud [ud]
----------	--	-------------------	----------------------------------	-------	------	--------	-----------	-------------

Interrupedores - Seccionadores de 3 ó 4 polos, con mando directo

Bornes protegidos IP20. Cuarto polo funcionamiento simultáneo con los contactos principales, montado en el lateral izquierdo.

Para conseguir el cuarto polo adelantado al cierre y retrasado a la apertura, debe solicitarse el interruptor de 3 polos OT_F3 y el cuarto polo OTPL_FP. Se suministra con mando directo.

25	16/16	6	0,75...10	3	OT16F3	1SCA104811R1001	0,09	1
				4	OT16F4N2	1SCA104829R1001	0,13	1
32	25/20	6	0,75...10	3	OT25F3	1SCA104857R1001	0,09	1
				4	OT25F4N2	1SCA104886R1001	0,13	1
40	40/23	6	0,75...10	3	OT40F3	1SCA104902R1001	0,43	1
				4	OT40F4N2	1SCA104932R1001	0,13	1
63	63/45	6	1,5...35	3	OT63F3	1SCA105332R1001	0,26	1
				4	OT63F4N2	1SCA105365R1001	0,32	1
80	80/75	6	1,5...35	3	OT80F3	1SCA105798R1001	0,26	1
				4	OT80F4N2	1SCA105413R1001	0,32	1
115	100/80	6	10...70	3	OT100F3	1SCA105004R1001	0,40	1
				4	OT100F4N2	1SCA105018R1001	0,53	1
125	125/90	6	10...70	3	OT125F3	1SCA105033R1001	0,40	1
				4	OT125F4N2	1SCA105056R1001	0,53	1

Interrupedores - Seccionadores de 6 u 8 polos (mando y eje no incluido)

Bornes protegidos IP20. El mando y el eje tienen que pedirse por separado.

En los interruptores de 8 polos, los polos del neutro están montados uno a la izquierda y el otro a la derecha del interruptores.

5	16/16	6	0,75...10	6	OT16F6	1SCA104834R1001	0,25	1
				8	OT16F8	1SCA104836R1001	0,31	1
32	25/20	6	0,75...10	6	OT25F6	1SCA104880R1001	0,25	1
				8	OT25F8	1SCA104882R1001	0,28	1
40	40/23	6	0,75...10	6	OT40F6	1SCA104936R1001	0,25	1
				8	OT40F8	1SCA104938R1001	0,25	1
63	63/45	6	1,5...35	6	OT63F6	1SCA105379R1001	0,61	1
				8	OT63F8	1SCA105381R1001	0,67	1
80	80/75	6	1,5...35	6	OT80F6	1SCA105427R1001	0,61	1
				8	OT80F8	1SCA105429R1001	0,67	1
115	100/80	6	10...70	6	OT100F6	1SCA105021R1001	0,90	1
				8	OT100F8	1SCA105022R1001	1,14	1
125	125/90	6	10...70	6	OT125F6	1SCA105057R1001	0,92	1
				8	OT125F8	1SCA105059R1001	1,14	1

Montaje en puerta

Interrupedores - Seccionadores de 3 ó 4 polos (mando y eje no incluido)

Bornes protegidos IP20. El mando y el eje tienen que pedirse por separado.

Cuarto polo funcionamiento simultáneo con los contactos principales, montado en el lateral derecho.

Para conseguir el cuarto polo adelantado al cierre y retrasado a la apertura, debe solicitarse el interruptor de 3 polos OT_F3 y el cuarto polo OTPL_FP.

25	16/16		0,75...10	3	OT16FT3	1SCA104838R1001	0,10	1
				4	OT16FT4N2	1SCA105711R1001	0,13	1
32	25/20		0,75...10	3	OT25FT3	1SCA104884R1001	0,10	1
				4	OT25FT4N2	1SCA104900R1001	0,13	1
40	40/23		0,75...10	3	OT40FT3	1SCA104940R1001	0,10	1
				4	OT40FT4N2	1SCA104956R1001	0,13	1
63	63/45		1,5...35	3	OT63FT3	1SCA105382R1001	0,30	1
				4	OT63FT4N2	1SCA105393R1001	0,33	1
80	80/75		1,5...35	3	OT80FT3	1SCA105431R1001	0,30	1
				4	OT80FT4N2	1SCA105499R1001	0,30	1
115	100/80		10...70	3	OT100FT3	1SCA105023R1001	0,44	1
				4	OT100FT4N2	1SCA105031R1001	0,56	1
125	125/90		10...70	3	OT125FT3	1SCA105060R1001	0,44	1
				4	OT125FT4N2	1SCA105066R1001	0,56	1



Interruptores - Seccionadores OT

Información para Pedido
Accesorios OT16...OT125

Mandos opcionales en puerta para interruptores tipo montaje a perfil DIN o placa base

Indicación I-O/ON-OFF. El eje de prolongación (diámetro 6 mm) debe pedirse por separado.

Taladro puerta 22,5 mm. Escudete de 45 mm: IP54. Escudete 65 mm: IP65. Diámetro del candado para los OH_S3A_ es de 5..6,3 mm, para los OH_S2A_ es de 5...8 mm.

Mandos tipo selector de plástico

Válido para interruptores	Descripción mando	Color	Tipo	Código	Peso [kg]	Emb/ud [ud]	
OT16...80F_	Mando con escudete. IP54. 45 mm	Negro	OHBS1AH	1SCA102680R1001	0,03	1	
		Rojo-Amarillo	OHYS1AH	1SCA105290R1001	0,03	1	
		Plata	OHSS1AH	1SCA105274R1001	0,08	1	
		Gris	OHGS1AH	1SCA105261R1001	0,03	1	
	Mando con escudete. Con bloqueo puerta en pos. I-ON. IP54. 45 mm	Negro	OHBS1AH1	1SCA105210R1001	0,03	1	
		Rojo-Amarillo	OHYS1AH1	1SCA105291R1001	0,03	1	
		Plata	OHSS1AH1	1SCA105275R1001	0,01	1	
		Gris	OHGS1AH1	1SCA105262R1001	0,01	1	
OT16...125F_	Mando con escudete. Con enclavamiento (máx. 1) candado en pos. O-OFF. IP54. 45 mm	Negro	OHBS3AH	1SCA105234R1001	0,04	1	
		Rojo-Amarillo	OHYS3AH	1SCA105325R1001	0,04	1	
		Plata	OHSS3AH	1SCA105283R1001	0,08	1	
		Gris	OHGS3AH	1SCA105270R1001	0,04	1	
		Mando con escudete. Con enclavamiento (máx. 1) candado en pos. O-OFF y con bloqueo puerta en pos. I-ON. IP54. 45 mm	Negro	OHBS3AH1	1SCA105235R1001	0,04	1
			Rojo-Amarillo	OHYS3AH1	1SCA105326R1001	0,04	1
			Plata	OHSS3AH1	1SCA105284R1001	0,08	1
			Gris	OHGS3AH1	1SCA105271R1001	0,04	1
		Mando con escudete. Con enclavamiento (máx. 3) candado en pos. O-OFF y con bloqueo puerta en pos. I-ON (falseable) IP65. 65 mm	Negro	OHBS2AJ	1SCA105213R1001	0,07	1
			Rojo-Amarillo	OHYS2AJ	1SCA105296R1001	0,07	1
			Plata	OHSS2AJ	1SCA105278R1001	0,16	1
			Gris	OHGS2AJ	1SCA105265R1001	0,07	1
	Mando con escudete. Con enclavamiento (máx. 3) candado en pos. O-OFF y con bloqueo puerta en pos. I-ON. IP65. 65 mm	Negro	OHBS2AJ1	1SCA105215R1001	0,07	1	
		Rojo-Amarillo	OHYS2AJ1	1SCA105297R1001	0,07	1	
		Plata	OHSS2AJ1	1SCA105279R1001	0,15	1	
		Gris	OHGS2AJ1	1SCA105266R1001	0,07	1	

Mandos tipo selector de plástico con pestillo metálico

OT16...125F_	Mando con escudete. Con enclavamiento (máx. 3) candados en pos. O-OFF y con bloqueo puerta en pos. I-ON (falseable) IP65. 65 mm	Negro-Metal	OHBS2AJEH	1SCA108230R1001	0,07	1
--------------	---	-------------	-----------	-----------------	------	---

Maneta redonda con enclavamiento por candado

Enclavable en la posición 0, máximo 3 candados de 8mm de diámetro.

IP65, NEMA 4X exterior, tamaño 66x66

Válido para interruptores	Color	Tipo	Código	Peso [kg]	Emb/ud [ud]
OT16...125F_	Negro	OZ331PB	1SCA100657R1001	0,04	10
	Rojo-Amarillo	OZ331PRY	1SCA100664R1001	0,04	10

IP67, IP69K, NEMA 4X exterior, tamaño 66x66

OT16...125F_	Negro	OZ331P67B	1SCA111427R1001	0,04	10
	Rojo-Amarillo	OZ331P67BY	1SCA111429R1001	0,04	10

Maneta con enclavamiento a puerta en posición ON, no anulable, IP65, NEMA 4X al aire libre, tamaño 66x66

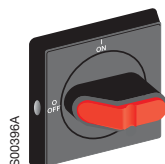
OT16...125F_	Negro	OZ371PB	1SCA111684R1001	0,05	10
	Rojo-Amarillo	OZ371PRY	1SCA111685R1001	0,05	10



OH_S1_



OH_S3_



OH_S2A_



OHBS2AJEH



OZ331_B



OZ371PB

Mandos opcionales directos para interruptores de 3 y 4 polos, tipo montaje a perfil DIN o placa base

No necesitan eje. Los mandos tipo OH_S2 admiten enclavamiento por candado en posición O-OFF (máx. 1).

Válido para interruptores	Descripción mando	Longitud empuñadura [mm]	Color	Tipo	Código	Peso [kg]	Emb/ud [ud]
OT16...80F3 y F4		31	Negro	OHBS1	1SCA109087R1001	0,01	1
			Rojo	OHRS1	1SCA109095R1001	0,01	1
OT16...125F3 y F4	Bloqueo candado	40	Negro	OHBS2	1SCA109089R1001	0,01	1
			Rojo	OHRS2	1SCA108598R1001	0,01	1
	39	Negro	OHBS3	1SCA108320R1001	0,01	1	
		Rojo	OHRS3	1SCA108667R1001	0,01	1	

Mandos obligatorios de montaje directo para interruptores de 6 y 8 polos

No necesitan eje. Los mandos tipo OH_2 admiten enclavamiento por candado en posición O-OFF (máx. 1)

Válido para interruptores	Descripción mando	Longitud empuñadura [mm]	Color	Tipo	Código	Peso [kg]	Emb/ud [ud]
OT16...40F6 y F8	Bloqueo candado	40	Negro	OHBS1	1SCA109087R1001	0,01	1
			Rojo	OHRS1	1SCA109095R1001	0,01	1
	39	Negro	OHBS2	1SCA109089R1001	0,01	1	
		Rojo	OHRS2	1SCA108598R1001	0,01	1	
OT63...125F6 y F8		72	Negro	OHBS3	1SCA108320R1001	0,01	1
			Rojo	OHRS3	1SCA108667R1001	0,01	1

Mandos obligatorios para interruptores de montaje en puerta

Indicación I-O/ON-OFF. No necesita eje. Escudete de 45 mm: IP54. Escudete 65 mm: IP65. Diámetro del candado para los OH_S3A_ es de 5...6,3 mm, para los OH_S2A_ es de 5...8 mm.

Mandos de plástico tipo selector con sistema de fijación rápida. Taladro puerta 22,5 mm.

Válido para interruptores	Descripción mando	Color	Tipo	Código	Peso [kg]	Emb/ud [ud]
OT16...40FT_	Sin dispositivo de bloqueo. IP54	Negro	OHBS1PH	1SCA105211R1001	0,04	1
		Rojo-Amarillo	OHYS1PH	1SCA105294R1001	0,04	1
		Plata	OHSS1PH	1SCA105276R1001	0,09	1
		Gris	OHGS1PH	1SCA105263R1001	0,04	1
	Con enclavamiento (máx. 1) candado. IP54	Negro	OHBS3PH	1SCA105236R1001	0,04	1
		Rojo-Amarillo	OHYS3PH	1SCA105327R1001	0,04	1
		Plata	OHSS3PH	1SCA105285R1001	0,09	1
		Gris	OHGS3PH	1SCA105272R1001	0,04	1
	Con enclavamiento (máx. 3) candado. IP65	Negro	OHBS2PJ	1SCA105231R1001	0,07	1
		Rojo-Amarillo	OHYS2PJ	1SCA105322R1001	0,07	1
		Plata	OHSS2PJ	1SCA105280R1001	0,15	1
		Gris	OHGS2PJ	1SCA105268R1001	0,07	1

Mandos de plástico con pestillo metálico de tipo selector con sistema de fijación rápida. Taladro puerta 22,5 mm.

OT16...125F	Mando con escudete. Con enclavamiento (máx. 3) candados en pos. O-OFF y con bloqueo puerta en pos. I-ON. IP65	Negro-Metal	OHBS2PJEH	1SCA109371R1001	0,07	1
-------------	---	-------------	-----------	-----------------	------	---

Mandos de plástico tipo selector con fijación mediante tornillos. Distancia entre los taladros de fijación 36 mm y 48 mm.

OT16...80FT_	Sin dispositivo de bloqueo. IP54. 36 mm	Negro	OHBS1RH	1SCA105212R1001	0,03	1
		Rojo-Amarillo	OHYS1RH	1SCA105295R1001	0,03	1
		Plata	OHSS1RH	1SCA105277R1001	0,08	1
		Gris	OHGS1RH	1SCA105264R1001	0,03	1
	Con enclavamiento (máx. 1) candado. IP54. 36 mm	Negro	OHBS3RH	1SCA105237R1001	0,03	1
		Rojo-Amarillo	OHYS3RH	1SCA105328R1001	0,03	1
		Plata	OHSS3RH	1SCA105286R1001	0,08	1
		Gris	OHGS3RH	1SCA105273R1001	0,03	1
OT16...125FT_	Con enclavamiento (máx. 3) candado IP65. 48 mm	Negro	OHBS2RJ	1SCA105232R1001	0,07	1
		Rojo-Amarillo	OHYS2RJ	1SCA105323R1001	0,07	1
		Plata	OHSS2RJ	1SCA105281R1001	0,15	1
		Gris	OHGS2RJ	1SCA105269R1001	0,07	1



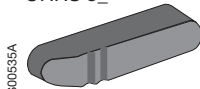
OHBS1_



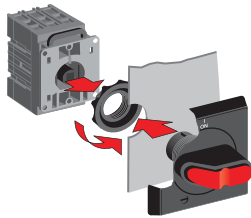
OHRS2_



OHRS3_



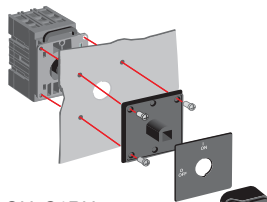
OHBS9_



OH_S2PJ



OHBS2AJEH



OH_S1RH



Interruptores - Seccionadores OT

Información para Pedido
Accesorios OT16...OT125

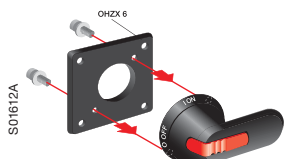
Mandos opcionales tipo empuñadura para interruptores tipo montaje a perfil DIN o placa base

Indicación I-O/ON-OFF.

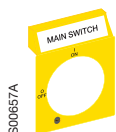
Mando reenviado, IP65, tipo empuñadura de montaje a puerta con tornillos no visibles desde el frontal. Doble aislamiento. Con enclavamiento por candado en posición O-OFF (máx.3) y con bloqueo puerta en posición I-ON (falseable por personal autorizado). El eje de prolongación debe pedirse por separado.



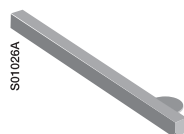
OH_



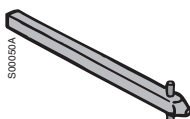
OHZX6



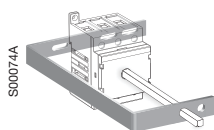
OPY_



OXS6_



OXP_



OETLZX 58

Válido para interruptores	Diámetro eje [mm]	Longitud empuñadura [mm]	Color	Tipo	Código	Peso [kg]	Emb/ud [ud]
OT16...125F	6	45	Negro	OHB45J6	1SCA022380R8770	0,12	1
			Rojo-Amarillo	OHY45J6	1SCA022380R8930	0,12	1
			Gris	OHG45J6	1SCA022380R8850	0,10	1
OT63...125F	6	65	Negro	OHB65J6	1SCA022380R9660	0,15	1
			Rojo-Amarillo	OHY65J6	1SCA022380R9820	0,15	1
			Gris	OHG65J6	1SCA022380R9740	0,15	1
Adaptador para OT100...125FT_ (mando no incluido)				OHZX6	1SCA022559R5670	0,23	1

Carátulas indicadoras para los mandos

Válido para mandos	Color	Tipo	Código	Peso [kg]	Emb/ud [ud]
OH_1_, OH_3_	Negro	OPB1	1SCA022353R3730	0,01	1
	Amarillo	OPY1	1SCA022353R3810	0,01	1
OH_2_	Negro	OPB2	1SCA022353R4110	0,01	1
	Amarillo	OPY2	1SCA022353R4200	0,01	1

Ejes para mandos tipo selector

Válido para interruptores	Diámetro eje [mm]	Longitud empuñadura [mm]	Tipo	Código	Peso [kg]	Emb/ud [ud]
OT16...125F3, F4, F6, F8	6	85	OXS6X85	1SCA101647R1001	0,02	1
		105	OXS6X105	1SCA108043R1001	0,02	1
		120	OXS6X120	1SCA101654R1001	0,03	1
		130	OXS6X130	1SCA101655R1001	0,03	1
		160	OXS6X160	1SCA101656R1001	0,04	1
		180	OXS6X180	1SCA101659R1001	0,04	1
		250	OXS6X250	1SCA101660R1001	0,06	1
		330	OXS6X330	1SCA101661R1001	0,08	1

Ejes para mandos tipo empuñadura

Válido para interruptores	Diámetro eje [mm]	Longitud empuñadura [mm]	Tipo	Código	Peso [kg]	Emb/ud [ud]
OT16...125F	6	150	OXP6X150	1SCA022295R5600	0,05	1
		170	OXP6X170	1SCA108224R1001	0,05	1
		265	OXP6X265	1SCA108225R1001	0,08	1
		400	OXP6X400	1SCA108226R1001	0,12	1

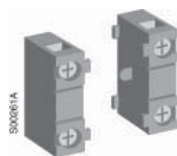
Soporte para ejes largos

Válido para interruptores	Diámetro eje [mm]	Longitud empuñadura [mm]	Tipo	Código	Peso [kg]	Emb/ud [ud]
OT16...125F_			OETLZX58	1SCA022068R8220	0,10	1



Interruptores - Seccionadores OT

Información para Pedido
Accesorios OT16...OT125



OA1G_



OA2G11



OTP_32_



OTP_63_



OTP_125_



OTS_T3



OTS_T1

Contactos auxiliares

El contacto auxiliar OA1G10 es del tipo apertura anticipada. Fijación rápida. Bornes protegidos IP20.
Sección máx. de cable 2 x 2,5 mm². I_{th} = 16A.

Válido para interruptores	Función	Tipo	Código	Peso [kg]	Emb/ud [ud]
OT16...125F_ _{FT}	1 N.C. ¹⁾	OA1G01	1SCA022353R4890	0,03	1
	1 N.A. ²⁾	OA1G10	1SCA022353R4970	0,03	1
OT16...125F_	1 N.A. + 1 N.C. ³⁾	OA2G11	1SCA022379R8100	0,03	1

- 1) Montaje a la izquierda del interruptor, máx. 2 uds. Incompatible con el neutro montado a la izquierda.
- 2) Montaje a la derecha del interruptor, máx. 2 uds. Incompatible con el neutro montado a la derecha.
- 3) OT16...32: Máx. 2 N.A. + 2 N.C. / OT45...125: Máx. 4 N.A. + 4 N.C.

Cuarto polo

Bornes protegidos IP20. Para interruptores tripolares. Acoplamiento rápido al interruptor.

Funcionamiento simultáneo con los contactos principales del interruptor

OT16...40F3	OT63...80F3	OT100...125F3	OT16...40FT3	OT63...80FT3	OT100...125FT3	Función	Tipo	Código	Peso [kg]	Emb/ud [ud]
						7(N) L4	OTPS40FPN1	1SCA105001R1001	0,03	1
							OTPS80FP	1SCA105461R1001	0,14	1
							OTPS125FP	1SCA105099R1001	0,03	1
							OTPS40FDN1	1SCA104999R1001	0,06	1
							OTPS80FD	1SCA105458R1001	0,30	1
							OTPS125FD	1SCA105096R1001	0,30	1

Funcionamiento simultáneo con los contactos principales del interruptor

OT16...40F3	OT63...80F3	OT100...125F3	OT16...40FT3	OT63...80FT3	OT100...125FT3	Función	Tipo	Código	Peso [kg]	Emb/ud [ud]
							OTPL40FP	1SCA105717R1001	0,03	1
							OTPL80FP	1SCA105452R1001	0,06	1
							OTPL125FP	1SCA105090R1001	0,14	1
							OTPL40FD	1SCA105716R1001	0,03	1
							OTPL80FD	1SCA105451R1001	0,06	1
							OTPL125FD	1SCA105088R1001	0,14	1

Terminales de neutro y tierra

Neutro fijo

OT 16...40F3	OT 63...80F3	OT 100...125F3	OT 16...40FT3	OT 63...80FT3	OT 100...125FT3	Función	Tipo	Código	Peso [kg]	Emb/ud [ud]
							OTPN40FP	1SCA104997R1001	0,03	10
							OTPN80FP	1SCA105457R1001	0,06	10
							OTPN125FP	1SCA105094R1001	0,14	10
							OTPN40FD	1SCA105718R1001	0,03	10
							OTPN80FD	1SCA105456R1001	0,06	10
							OTPN125FD	1SCA105092R1001	0,14	10

Neutro separable

OT 16...40F3	OT 63...80F3	OT 100...125F3	OT 63...80FT3	Función	Tipo	Código	Peso [kg]	Emb/ud [ud]
					OTPD40FP	1SCA104994R1001	0,03	10
					OTPD80FP	1SCA105445R1001	0,06	10
					OTPD125FP	1SCA105083R1001	0,14	10
					OTPD80FD	1SCA105444R1001	0,06	1

Protección a tierra

OT 16...40F3	OT 63...80F3	OT 100...125F3	OT 16...40FT3	OT 63...80FT3	OT 100...125FT3	Función	Tipo	Código	Peso [kg]	Emb/ud [ud]
							OTPE40FP	1SCA104995R1001	0,03	10
							OTPE80FP	1SCA105448R1001	0,06	10
							OTPE125FP	1SCA105128R1001	0,14	10
							OTPE40FD	1SCA109884R1001	0,03	10
							OTPE80FD	1SCA105446R1001	0,06	10
							OTPE125FD	1SCA105698R1001	0,14	10

Cubrebornes

Transparentes IP20. Fijación rápida al interruptor. Para montaje superior e inferior.

Para la protección de un interruptor completo se necesitan 2 unidades. Para un interruptor de 4 polos, se requiere un cubrebornes de 3 polos y otro para el 4º polo adicional.

Válido para interruptores	Número de polos	Tipo	Código	Peso [kg]	Emb/ud [ud]
OT16...40F3, FT3	3	OTS40T3	1SCA105317R1001	0,01	1
OT63...80F3, FT3	3	OTS63T3	1SCA022353R6750	0,01	1
OT100...125F3, FT3	3	OTS125T3	1SCA022379R9680	0,01	1
OTP_40F_	4º polo adicional	OTS40T1	1SCA105314R1001	0,01	1
OTP_80F_	4º polo adicional	OTS63T1	1SCA022353R6910	0,01	1
OTP_125F_	4º polo adicional	OTS125T1	1SCA022379R9760	0,01	1



Interruptores - Seccionadores OT

Información para Pedido
Accesorios OT16...OT125

Accesorios de bloqueo

Para enclavamiento por candado. Para un candado de diámetro máx. 3,5 mm.

Válido para interruptores	Número de polos	Tipo	Código	Peso [kg]	Emb/ud [ud]
OT63...125F_		SA1	GJF1101903R0001	0,01	1/20

Leva para bloqueo por cerradura. Para cerradura tipo Herpe, Castell y Loewe & Fletcher.
Cerradura no incluida.

OT16...125F_	OETLZW16	1SCA022093R2070	0,17	1
--------------	----------	-----------------	------	---

Accesorios para combinación de interruptores

Las levas de unión están provistas con agujeros que permiten diferentes distancias entre ejes.
Las combinaciones de interruptores pueden ser montadas en disposición tanto horizontal como vertical.
Válido para interruptores OT16...125F3 y F4.

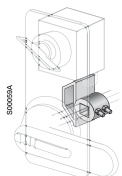
Descripción	Distancia entre ejes [mm]	Tipo	Código	Peso [kg]	Emb/ud [ud]
Para realizar interruptores de 6 y 8 polos	OT16-40 : 45 + (0...12) x 15	OTZW8	1SCA022421R7600	0,17	1
	OT63-80 : 60 + (0...11) x 15				
	OT100-125 : 75 + (0...10) x 15				
Para realizar un conmutador I-O-II	90 + (0...10) x 15	OTZW6	1SCA022387R1890	0,08	1
Para realizar un by-pass	Entre A y B: 90 + (0...6) x 15	OTZW17	1SCA022387R1620	0,88	1
	Entre A y C: 90 + (0...10) x 15				
Para realizar un enclavamiento mecánico entre 2 interruptores de 3 polos	100	OTZW24	1SCA022639R5610	0,08	1

NOTA:

- OTZW8** Para maniobrar simultáneamente dos interruptores mediante un único mando y poder realizar interruptores de 6 y 8 polos. Tanto el mando (OH_65J6 ó OH_45J6) como el eje deben pedirse por separado. (Necesarias una unidad de cada una.)
- OTZW6** Incluye ejes y mando IP65 tipo OHB80J6E011 con señalización I-O-II.
- OTZW17** Para combinar 2 interruptores en paralelo con un tercero para así conseguir un conmutador para by-pass (por ejemplo mantenimiento). Incluye ejes y mando IP65 tipo OHB80J6E011 con señalización I-O-II.
- OTZW24** Para realizar un enclavamiento mecánico entre 2 interruptores. Previene el cierre de un interruptor si el otro no está abierto.



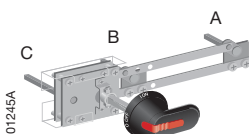
SA1



OETLZW16



OTZW 8



OTZW 17



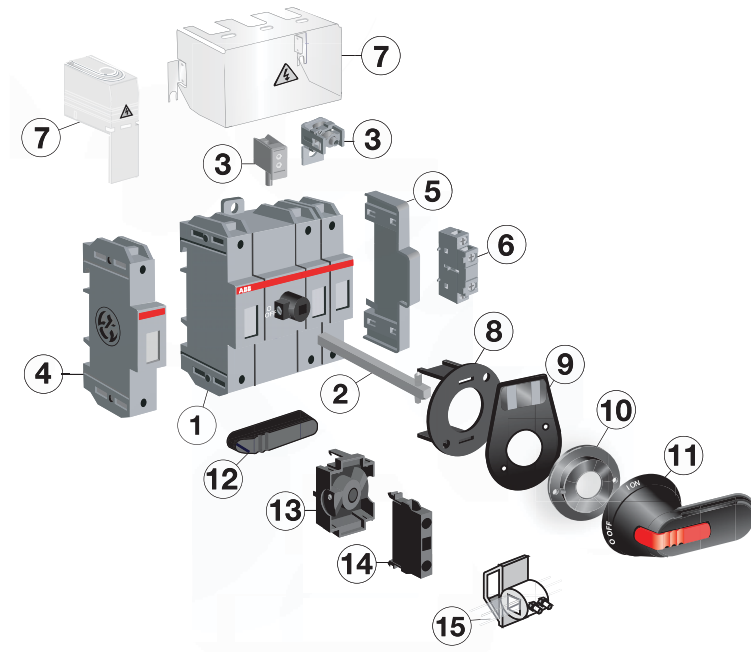
OTZW24, 10



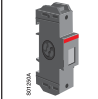


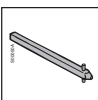
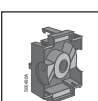
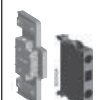

Interruptores - Seccionadores OT

Tabla de selección
OT160

OT160



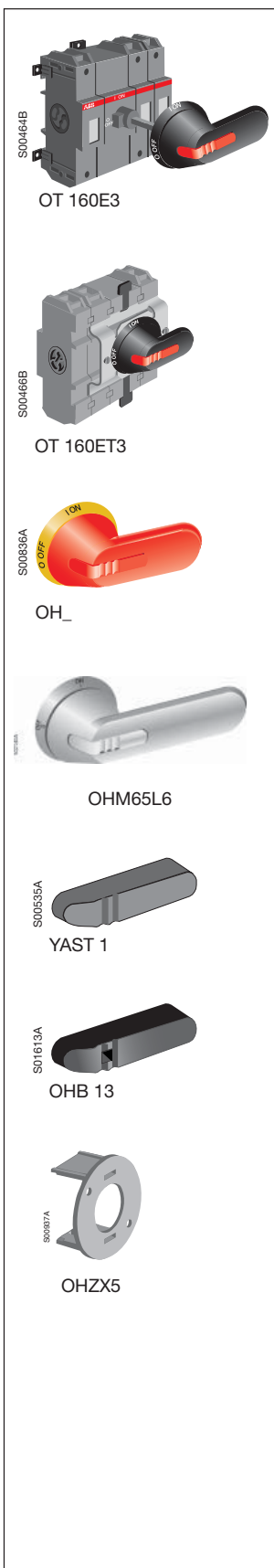
- 1 Interruptor - Seccionador OT
- 2 Eje
- 3 Terminales para cables
- 4 Cuarto polo, terminales N y PE
- 5 Adaptador para contactos auxiliares
- 6 Contacto auxiliar
- 7 Cubrebornes
- 8 Soporte para mando
- 9 Placas indicadoras
- 10 Anillo para alineación del eje
- 11 Mando tipo empuñadura
- 12 Maneta de montaje directo
- 13 Adaptador para contactos auxiliares
- 14 Contacto auxiliar
- 15 Accesorios de bloqueo

Tamaño		160	
Tipos		OT160E_	
– Mando frontal		OT160ET_	
– Montaje puerta			
4.º polo	④		OTP_160 EP
Manetas	⑪		OH_65J6 OH_80J6 Negro, rojo-amarillo: I-O, ON-OFF, Gris: I-O
	⑫		YAST 1 Negro
Ejes	②		OXP6X_ Longitudes eje de 130 mm hasta 430 mm
Contactos auxiliares	⑬		OBEA_ + OEZNP1 OA2G11 + OAZX1 1N.A., 1N.C.
	⑤		1N.A. + 1N.C.
	⑥		



Interruptores - Seccionadores OT

Información para Pedido
OT160 y Accesorios OT160



Interruptores - Seccionadores OT160.

Montaje sobre placa base y carril DIN

Incluyen mando de plástico negro, IP65, con indicación I-O/ON-OFF y eje como estándar (210 mm). Con enclavamiento por candado en posición O-OFF (máx. 3) y con bloqueo puerta en posición I-ON (falseable por personal autorizado). En las versiones tetrapolares el polo de neutro es de cierre y apertura simultáneo como los principales (tipo OTZNA) y está montado a la izquierda del interruptor. El eje es de tipo telescópico y ajustable para diferentes profundidades de instalación (el eje no requiere mecanizado).

I_{th} [A]	AC-22A/AC-23A corriente asignada de empleo 415 V [A/A]	Número de polos	Tipo	Código	Peso [kg]	Emb/ud [ud]
200	160/135	3	OT160E3	1SCA022257R5950	1,20	1
		4	OT160E4	1SCA022259R8060	1,40	1

Interruptores - Seccionadores OT160. Montaje en puerta

Incluyen mando de plástico negro, IP65, con indicación I-O/ON-OFF y eje como estándar (130 mm). Con enclavamiento por candado en posición O-OFF (máx. 3) (falseable por personal autorizado). En las versiones tetrapolares el polo neutro es de cierre y apertura simultáneo como los principales (tipo OTPS160EP) y está montado a la izquierda del interruptor.

I_{th} [A]	AC-22A/AC-23A corriente asignada de empleo 415 V [A/A]	Número de polos	Tipo	Código	Peso [kg]	Emb/ud [ud]
200	160/135	3	OT160ET3	1SCA022350R1960	1,00	1
		4	OT160ET4	1SCA022460R6920	1,30	1

Mandos opcionales tipo empuñadura

Indicación I-ON/ON-OFF. Mando reenviado, IP65, tipo empuñadura de montaje a puerta con tornillos no visibles desde el frontal. Doble aislamiento. Con enclavamiento por candado en posición O-OFF (máx. 3) y con bloqueo puerta en posición I-ON (falseable por personal autorizado). El eje debe pedirse por separado.

Mandos de plástico

Válido para interruptores	Diámetro eje [mm]	Longitud empuñadura [mm]	Color	Tipo	Código	Peso [kg]	Emb/ud [ud]
OT160_	6	65	Negro	OHB65J6	1SCA022380R9660	0,10	1
			Rojo-Amarillo	OHY65J6	1SCA022380R9820	0,10	1
			Gris	OHG65J6	1SCA022380R9740	0,10	1
	80	80	Negro	OHB80J6	1SCA022381R0240	0,12	1
			Rojo-Amarillo	OHY80J6	1SCA022381R0410	0,12	1
			Gris	OHG80J6	1SCA022381R0320	0,12	1

Mandos de acero inoxidable. IP66

Válido para interruptores	Diámetro eje [mm]	Longitud empuñadura [mm]	Color	Tipo	Código	Peso [kg]	Emb/ud [ud]
OT160_	6	65	Acero inox.	OHM65L6	1SCA022739R1070	0,73	1

Mando para montaje directo sobre el interruptor (no necesita eje)

Válido para interruptores	Diámetro eje [mm]	Longitud empuñadura [mm]	Color	Tipo	Código	Peso [kg]	Emb/ud [ud]
OT160_	72	72	Negro	YAST1	1SCA022301R5350	0,01	1
				OHB13	1SCA022712R4620	0,01	1

NOTA: OHB13 Permite insertar un eje de 6 mm a través del mando directo para acoplar un mando a puerta.

Accesorio para el montaje de mando tipo empuñadura sobre el interruptor

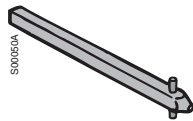
Válido para mandos OH_65, OH_80_	Tipo	Código	Peso [kg]	Emb/ud [ud]
	OHZX5	1SCA022467R5060	0,01	1



Interruptores - Seccionadores OT

Información para Pedido
Accesorios OT160

Ejes para mandos tipo empuñadura



OXP_



OAZX1



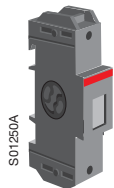
OBEA_



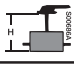
OEZNP1



Configuración etiquetas
OBEAZX10 OBEAZX01



OTZNA1-160E4
OTPS160EP

Válido para interruptores	Diámetro eje [mm]	Longitud eje [mm]		Tipo	Código	Peso [kg]	Emb/ud [ud]
OT160_	6	130	105...135	OXP6X130	1SCA022057R0570	0,04	1
		150	125...155	OXP6X150	1SCA022295R5600	0,05	1
		210	185...215	OXP6X210	1SCA022295R6080	0,06	1
		290	265...295	OXP6X290	1SCA022042R6370	0,08	1

Contactos auxiliares, IP20

Montables en el lateral del interruptor con el adaptador OAZX1. Sección máx. de cable 2 x 2,5mm². I_m = 16A. Máx. 2 bloques por lado.

Válido para interruptores	Descripción	Tipo	Código	Peso [kg]	Emb/ud [ud]
OT160_	1 N.A. + 1 N.C.	OA2G11	1SCA022379R8100	0,03	1

Adaptador para bloques de contactos auxiliares OA2G11

Los contactos auxiliares OA2G11 tienen que pedirse por separado. Adaptador lateral al interruptor.

Válido para interruptor OT160_	OAZX1	1SCA022467R5140	0,03	1
--------------------------------	-------	-----------------	------	---

Contactos auxiliares OBEA

Fijación rápida. Montables en el frontal del interruptor con la base OEZNP (debe solicitarse por separado). Máx. 6 contactos auxiliares. Los contactos auxiliares son del tipo apertura anticipada. Bornes protegidos IP20. Bornes para cable de sección mín. 0,5 mm², máx. 2 x 2,5 mm². Tensión de aislamiento 690V. I_m = 10A.

OT160_	1 N.A.	OBEA10	1SCA022190R3000	0,02	1
	1 N.C.	OBEA01	1SCA022190R3260	0,02	1

Base de montaje para contactos auxiliares OBEA_

Hasta un máximo de 6 contactos auxiliares OBEA_.

Válido para interruptor OT160E_	OEZNP1	1SCA022259R7410	0,02	1
---------------------------------	--------	-----------------	------	---

Cuarto polo

Bornes protegidos IP20. Para interruptores tripolares. Acoplamiento rápido al interruptor
OTPS160EP Funcionamiento simultáneo con los contactos principales del interruptor
OTZNA1-160E4 Avanzado al cierre y retrasado a la apertura de los contactos principales del interruptor

OT160E3 y ET3	OTPS160EP	1SCA022325R7360	0,03	1
	OTZNA1-160E4	1SCA022271R8310	0,03	1

Terminales de neutro y tierra

Neutro fijo

OT160_	OTPN160EP	1SCA022344R9510	0,03	1
--------	-----------	-----------------	------	---

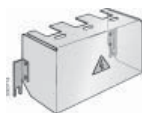
Protección a tierra

OT160E3,ET3	OTPE160EP	1SCA002345R0010	0,03	1
-------------	-----------	-----------------	------	---

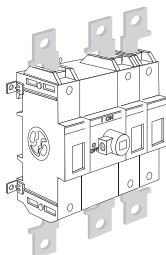


Interruptores - Seccionadores OT

Información para Pedido Accesorios OT160



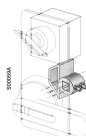
OTS160T3



OEZX6, 13



SA1



OETLZW16



OESA ZW 2
OETLZW9



OTZW24, 10

Cubrebornes

Transparentes. Fijación rápida al interruptor. Para montaje superior e inferior. Para la protección de un interruptor completo se necesitan 2 unidades.

Válido para interruptores	Número de polos	Tipo	Código	Peso [kg]	Emb/ud [ud]
OT160E3 y ET3	3	OTS160T3	1SCA022495R4610	0,08	1
OT160E4 y ET4	4	OTS160T4	1SCA022495R4700	0,08	1

Conexiones de Lamas

OT160E_	3	OEZX6	1SCA022292R6330	0,20	3
	4	OEZX13	1SCA022299R9720	0,30	4

Accesorios de bloqueo

Para enclavamiento por candado. Para un candado de diámetro máx. 3,5 mm.

Para mando tipo YAST1	SA1	GJF1101903R0001	0,01	1/20
-----------------------	-----	-----------------	------	------

Leva para bloqueo por cerradura. Para cerradura tipo Castell y Loewe & Fletcher. Cerradura no incluida.

OT160_	OETLZW16	1SCA022093R2070	0,17	1
--------	----------	-----------------	------	---

Accesorios para combinación de interruptores

Las levas de unión están provistas con agujeros que permiten diferentes distancias entre ejes. Las combinaciones de interruptores pueden ser montadas en disposición tanto horizontal como vertical. Válido para el interruptor OT160_.

Descripción	Distancia entre ejes [mm]	Tipo	Código	Peso [kg]	Emb/ud [ud]
Para realizar interruptores de 6 y 8 polos	45 + (0...11) x 15	OESAZW2	1SCA022078R1600	0,80	1
Para realizar un enclavamiento mecánico entre 2 interruptores	190	OTZW10	1SCA022431R5280	0,40	1

NOTA: **OESAZW2** Para maniobrar simultáneamente dos interruptores mediante un único mando y poder realizar interruptores de 6 y 8 polos. Incluye 2 ejes y un mando IP65 tipo OHB145J12 con señalización I-O/ON-OFF.

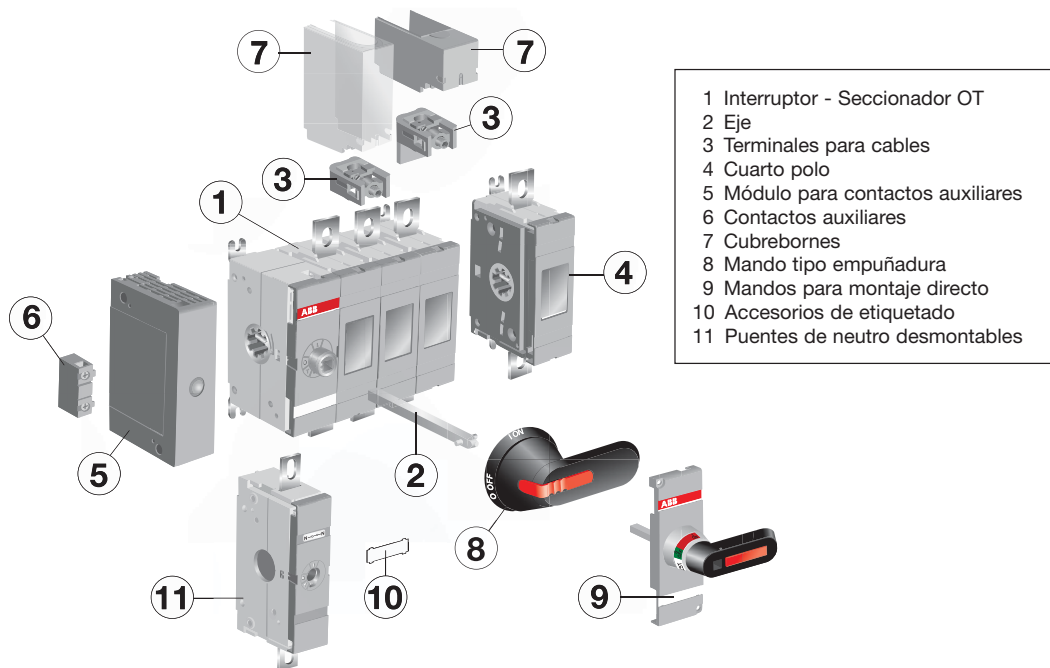
OTZW10 Para realizar un enclavamiento mecánico entre 2 interruptores. Previene el cierre de un interruptor si el otro no está abierto



Interruptores - Seccionadores OT

Tabla de selección
OT200...OT2500

OT200...OT2500



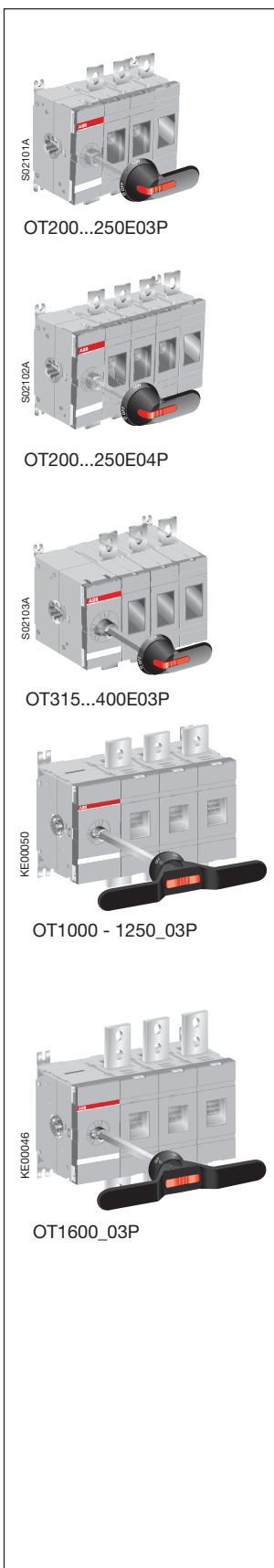
- 1 Interruptor - Seccionador OT
- 2 Eje
- 3 Terminales para cables
- 4 Cuarto polo
- 5 Módulo para contactos auxiliares
- 6 Contactos auxiliares
- 7 Cubrebornes
- 8 Mando tipo empuñadura
- 9 Mandos para montaje directo
- 10 Accesorios de etiquetado
- 11 Puentes de neutro desmontables

Tamaño		200	250	315	400	630	800	1000	1250	1600	2000	2500
Tipos		OT200_ OT250_		OT315_ OT400_		OT630_ OT800_		OT1000_ OT1250_ OT1600_			OT2000_ OT2500_	
Mandos IP65	⑧	OH_65J6 Negro/Rojo-Amarillo ON-OFF/I-O		OH_95J12 Negro/Rojo-Amarillo ON-OFF/I-O		OH_125J12 Negro/Rojo-Amarillo ON-OFF/I-O		OH_200J12P Negro/Rojo-Amarillo ON-OFF/I-O				
		OH_65J6T Negro/Rojo-Amarillo TEST-OFF-ON / TEST-O-I		OH_95J12T Negro/Rojo-Amarillo TEST-OFF-ON / TEST-O-I		OH_125J12T Negro/Rojo-Amarillo TEST-OFF-ON / TEST-O-I		-				
Ejes	②	OXP6X_ Diámetro 6 mm Longitudes eje desde 130 hasta 430 mm		OXP12X_ Diámetro 12 mm Longitudes eje desde 166 hasta 535 mm		OXP12X_ Diámetro 12 mm Longitudes eje desde 250 hasta 535 mm		OXP12X_ Diámetro 12 mm Longitudes eje desde 250 hasta 535 mm			OXP12X_ Diámetro 12 mm Longitudes eje desde 325 hasta 535 mm	
Contactos auxiliares	⑥	OA_G_ 1 N.A. / 1 N.C. Grado de protección IP20										
Módulo para contactos auxiliares	⑤	OEA28 Montaje a la izquierda del interruptor										
Cuarto polo	④	OTZ250E		OTZ400E		OTZ800E		OTZ1600E			OTZ2500E	
Cubrebornes altos bajos	⑦	OTS250_L_ OTS250_S_		OTS400_L_ OTS400_S_		OTS800_L_ OTS800_S_		OTS1600_L_ OTS1600_S_			OTS2500_L_ OTS2500_S_	



Interruptores - Seccionadores OT

Información para Pedido
OT200...OT2500



Interruptores - Seccionadores OT200...2500 con mando frontal

Incluyen mando de plástico negro, IP65, con indicación ON-OFF/I-O y eje como estándar. Con enclavamiento por candado en posición O-OFF (máx. 3) y con bloqueo puerta en posición I-ON (falseable por personal autorizado).

El eje es de tipo telescópico y ajustable para diferentes profundidades de instalación (el eje no requiere mecanizado).

Las versiones OT_X_ están preparadas para aplicaciones eXtremas.

Mando Frontal Izquierda

I_{th} [A]	AC-21/AC-23A corriente asignada de empleo 400V [A/A]	Número de Polos	Diámetro eje [mm]	Tipo	Código	Peso [kg]	Emb/ud [ud]	
200	200/200	2	6	OT200E02P	1SCA022751R1400	1,2	1	
		3	6	OT200E03P	1SCA022712R0800	1,6	1	
		4	6	OT200E04P	1SCA022713R4930	2,0	1	
250	250/250	2	6	OT250E02P	1SCA022735R2500	1,2	1	
		3	6	OT250E03P	1SCA022710R0100	1,6	1	
		4	6	OT250E04P	1SCA022710R0520	2,0	1	
315	315/315	2	12	OT315E02P	1SCA022866R5590	2,5	1	
		3	12	OT315E03P	1SCA022718R8510	3,1	1	
		4	12	OT315E04P	1SCA022719R1730	3,7	1	
400	400/400	2	12	OT400E02P	1SCA022741R7210	2,5	1	
		3	12	OT400E03P	1SCA022718R8780	3,1	1	
		4	12	OT400E04P	1SCA022719R1810	3,7	1	
630	630/630	2	12	OT630E02P	1SCA022866R5670	5,1	1	
		3	12	OT630E03P	1SCA022718R8940	6,3	1	
		3+N ¹⁾	12	OT630E03N3P	1SCA022779R4860	6,7	1	
		4	12	OT630E04P	1SCA022719R2030	7,5	1	
800	800/800	2	12	OT800E02P	1SCA022835R4830	5,1	1	
		3	12	OT800E03P	1SCA022718R9410	6,3	1	
		3+N ¹⁾	12	OT800E03N3P	1SCA022779R4780	6,7	1	
		4	12	OT800E04P	1SCA022719R2110	7,5	1	
1000	1000/800	3	12	OT1000E03P	1SCA022860R5930	17,0	1	
		3+N ¹⁾	12	OT1000E03N3P	1SCA100761R1001	17,9	1	
		4	12	OT1000E04P	1SCA022860R6150	19,5	1	
		1000/1000	3	12	OT1000X03P	1SCA101465R1001	17,0	1
		3+N ¹⁾	12	OT1000X03N3P	1SCA101461R1001	17,9	1	
1250	1250/1000	4	12	OT1000X04P	1SCA101471R1001	19,5	1	
		3	12	OT1250E03P	1SCA022860R6230	17,0	1	
		3+N ¹⁾	12	OT1250E03N3P	1SCA022865R7060	17,9	1	
		4	12	OT1250E04P	1SCA022860R6310	19,5	1	
		1250/1250	3	12	OT1250X03P	1SCA101484R1001	17,0	1
1600	1600/1000	3+N ¹⁾	12	OT1250X03N3P	1SCA101609R1001	17,9	1	
		4	12	OT1250X04P	1SCA101499R1001	19,5	1	
		3	12	OT1600E03P	1SCA022860R6580	19,0	1	
		3+N ¹⁾	12	OT1600E03N3P	1SCA022865R6920	19,9	1	
		4	12	OT1600E04P	1SCA022860R6740	22,0	1	
2000	1600/1250	3	12	OT1600X03P	1SCA101527R1001	19,0	1	
		3+N ¹⁾	12	OT1600X03N3P	1SCA101525R1001	19,9	1	
		4	12	OT1600X04P	1SCA101534R1001	22,0	1	
		3	12	OT2000E03P	1SCA108036R1001	42,0	1	
		3+N	12	OT2000E03N3P	1SCA108037R1001	42,0	1	
2500	2000/-	4	12	OT2000E04P	1SCA108038R1001	48,0	1	
		3	12	OT2500E03P	1SCA104972R1001	42,0	1	
		3+N ¹⁾	12	OT2500E03N3P	1SCA108035R1001	42,0	1	
		4	12	OT2500E04P	1SCA105140R1001	49,0	1	

Ejes, Mandos y Tornillería incluidos como estándar

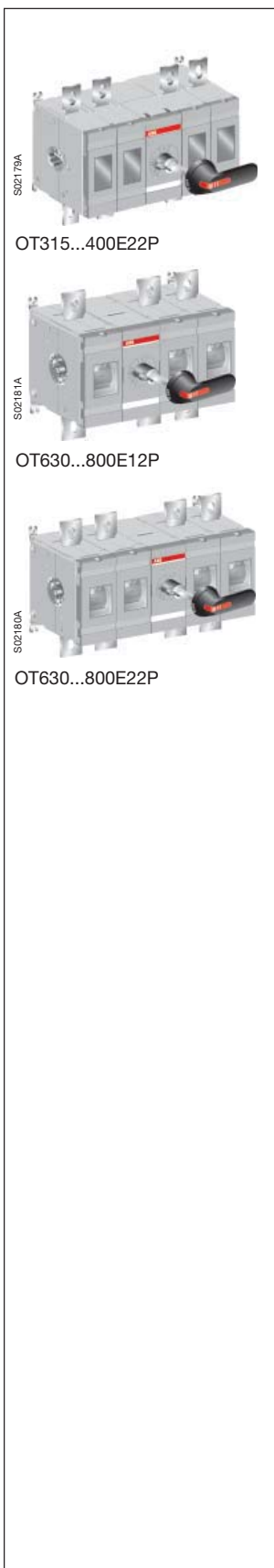
Interruptores	Eje	Mando	Tornillería terminales
OT200...250_P	OXp6X210	OHB65J6	M8 x 25
OT315...400_P	OXp12X185	OHB95J12	M10 x 30
OT630...800_P	OXp12X185	OHB125J12	M12 x 40
OT1000...1250_P	OXp12X280	OHB200J12P	M12 x 50
OT1600_2500_P	OXp12X280	OHB200J12P	M12 x 60

1) Incluye un puente de neutro desmontable integrado en el mecanismo.



Interruptores - Seccionadores OT

Información para Pedido
OT200...OT2500



Mando Frontal Centrado

I _{th} [A]	AC-21/AC-23A corriente asignada de empleo 400V [A/A]	Número de Polos	Diámetro eje [mm]	Tipo	Código	Peso	Emb/ud
						[kg]	[ud]
200	200/200	3	6	OT200E12P	1SCA022721R3990	1,6	1
		4	6	OT200E22P	1SCA022721R4020	2,0	1
250	250/250	3	6	OT250E12P	1SCA022721R4110	1,6	1
		4	6	OT250E22P	1SCA022721R4290	2,0	1
315	315/315	3	12	OT315E12P	1SCA022727R4190	3,1	1
		4	12	OT315E22P	1SCA022727R4270	3,7	1
400	400/400	3	12	OT400E12P	1SCA022727R5750	3,1	1
		4	12	OT400E22P	1SCA022727R5830	3,7	1
630	630/630	3	12	OT630E12P	1SCA022753R4790	6,3	1
		4	12	OT630E22P	1SCA022753R4870	7,5	1
800	800/800	3	12	OT800E12P	1SCA022753R5170	6,3	1
		4	12	OT800E22P	1SCA022753R5250	7,5	1
1000	1000/800	3	12	OT1000E12P	1SCA022871R5520	17,0	1
		4	12	OT1000E22P	1SCA022871R5610	19,5	1
	1000/1000	3	12	OT1000X12P	1SCA101477R1001	17,0	1
		4	12	OT1000X22P	1SCA101479R1001	19,5	1
1250	1250/1000	3	12	OT1250E12P	1SCA022871R5790	17,0	1
		4	12	OT1250E22P	1SCA022871R5870	19,5	1
	1250/1250	3	12	OT1250X12P	1SCA101517R1001	17,0	1
		4	12	OT1250X22P	1SCA101522R1001	19,5	1
1600	1600/1000	3	12	OT1600E12P	1SCA022871R5950	19,0	1
		4	12	OT1600E22P	1SCA022871R6090	22,0	1
	1600/1250	3	12	OT1600X12P	1SCA101540R1001	19,0	1
		4	12	OT1600X22P	1SCA101542R1001	22,0	1
2000	2000/-	3	12	OT2000E12P	1SCA108039R1001	42,0	1
		4	12	OT2000E22P	1SCA108041R1001	48,0	1
2500	2500/-	3	12	OT2500X12P	1SCA104978R1001	42,0	1
		4	12	OT2500X22P	1SCA105156R1001	49,0	1

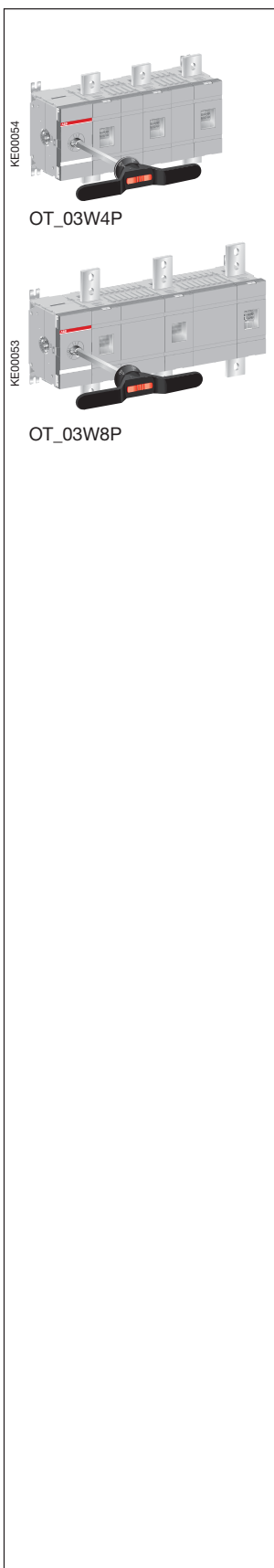
Ejes, Mandos y Tornillería incluidos como estándar

Interruptores	Eje	Mando	Tornillería terminales
OT200...250_P	OX P6X210	OHB65J6	M8 x 25
OT315...400_P	OX P12X185	OHB95J12	M10 x 30
OT630...800_P	OX P12X185	OHB125J12	M12 x 40
OT1000...1250_P	OX P12X280	OHB200J12P	M12 x 50
OT1600_P...2500_P	OX P12X280	OHB200J12P	M12 x 60



Interruptores - Seccionadores OT

Información para Pedido
OT200...OT2500



Interruptores - Seccionadores OT200...2500 con distancia entre fases ampliada

El interruptor con distancia entre fases ampliada, consigue mayor separación entre terminales. Incluyen mando de plástico negro, IP65, con indicación ON-OFF/I-O y eje como estándar. Con enclavamiento por candado en posición O-OFF (máx. 3) y con bloqueo puerta en posición I-ON (falseable por personal autorizado). El eje es de tipo telescópico y ajustable para diferentes profundidades de instalación (el eje no requiere mecanizado).

Se le pueden añadir separadores de fase físicos (de plástico flexible):

OT200...400: Las pantallas separadoras de fase se presentan montadas como estándar.

OT630...2500: Las pantallas separadoras deben pedirse como accesorio (tipo OTB_).

Las versiones OT_X_ están preparadas para aplicaciones eXtremas.

Mando Frontal Izquierda

I_{th}	AC-21/AC-23A corriente asignada de empleo 400V [A/A]	Número de Polos	Distancia entre fases [mm]	Diámetro eje [mm]	Tipo	Código	Peso [kg]	Emb/ud [ud]
200	200/200	3	43	6	OT200E03WP	1SCA022744R2670	1,8	1
		4	43	6	OT200E04WP	1SCA022744R3130	2,2	1
250	250/250	3	43	6	OT250E03WP	1SCA022744R3560	1,8	1
		4	43	6	OT250E04WP	1SCA022744R3810	2,2	1
315	315/315	3	54	12	OT315E03WP	1SCA022809R8650	3,4	1
		4	54	12	OT315E04WP	1SCA022809R8900	4,0	1
400	400/400	3	54	12	OT400E03WP	1SCA022809R8310	3,4	1
		4	54	12	OT400E04WP	1SCA022809R8810	4,0	1
1000	1000/800	3	140	12	OT1000E03W4P	1SCA022871R7310	19,8	1
			185	12	OT1000E03W8P	1SCA022871R8110	22,0	1
			140	12	OT1000E04W4P	1SCA100762R1001	24,0	1
		4	185	12	OT1000E04W8P	1SCA100763R1001	27,0	1
			140	12	OT1000X03W4P	1SCA101467R1001	19,8	1
			185	12	OT1000X03W8P	1SCA101469R1001	22,0	1
1250	1250/1000	3	140	12	OT1000X04W4P	1SCA101473R1001	24,0	1
			185	12	OT1000X04W8P	1SCA101475R1001	27,0	1
			140	12	OT1250E03W4P	1SCA022866R1920	19,8	1
		4	185	12	OT1250E03W8P	1SCA022871R8540	22,0	1
			140	12	OT1250E04W4P	1SCA022866R2220	24,0	1
			185	12	OT1250E04W8P	1SCA100764R1001	27,0	1
1600	1600/1000	3	140	12	OT1250X03W4P	1SCA101546R1001	19,8	1
			185	12	OT1250X03W8P	1SCA101494R1001	22,0	1
			140	12	OT1250X04W4P	1SCA101488R1001	24,0	1
		4	185	12	OT1250X04W8P	1SCA101511R1001	27,0	1
			140	12	OT1600E03W4P	1SCA022865R9860	22,0	1
			185	12	OT1600E03W8P	1SCA022871R8970	24,0	1
2000	2000/-	3	140	12	OT1600E04W4P	1SCA022866R1090	26,0	1
			185	12	OT1600E04W8P	1SCA100765R1001	29,0	1
			140	12	OT1600X03W4P	1SCA101529R1001	22,0	1
		4	185	12	OT1600X03W8P	1SCA101532R1001	24,0	1
			140	12	OT1600X04W4P	1SCA101563R1001	26,0	1
			185	12	OT1600X04W8P	1SCA101538R1001	29,0	1
2500	2500/-	3	140	12	OT2000E03W4P	1SCA108042R1001	42,0	1
			185	12	OT2000E03W8P	1SCA108045R1001	42,0	1
			140	12	OT2500E04W4P	1SCA108047R1001	49,0	1
			185	12	OT2500E04W8P	1SCA108049R1001	49,0	1

Ejes, Mandos y Tornillería incluidos como estándar

Interruptores	Eje	Mando	Tornillería terminales
OT200...250_WP	OXp6X210	OHB65J6	M8 x 25
OT315...400_WP	OXp12X185	OHB95J12	M10 x 30
OT1000...1250_WP	OXp12X280	OHB200J12P	M12 x 50
OT1600_P...2500_WP	OXp12X280	OHB200J12P	M12 x 60



Interruptores - Seccionadores OT

Información para Pedido
OT200...OT2500

Mando Frontal Centrado

I_{th}	AC-21/AC-23A corriente asignada de empleo 400V [A/A]	Número de Polos	Distancia entre fases [mm]	Diámetro eje [mm]	Tipo	Código	Peso [kg]	Emb/ud [ud]
200	200/200	3	43	6	OT200E12WP	1SCA022744R2910	1,8	1
		4	43	6	OT200E22WP	1SCA022744R3300	2,2	1
250	250/250	3	43	6	OT250E12WP	1SCA022745R0000	1,8	1
		4	43	6	OT250E22WP	1SCA022745R0180	2,2	1
315	315/315	3	54	12	OT315E12WP	1SCA022809R9380	3,4	1
		4	54	12	OT315E22WP	1SCA022810R0900	4,0	1
400	400/400	3	54	12	OT400E12WP	1SCA022809R9200	3,4	1
		4	54	12	OT400E22WP	1SCA022810R0570	4,0	1

Ejes, Mandos y Tornillería incluidos como estándar

Interruptores	Eje	Mando	Tornillería terminales
OT200...250_WP	OXp6X210	OHB65J5	M8 x 25
OT315...400_WP	OXp12X185	OHB95J11	M10 x 30



Interrupedores - Seccionadores OT

Información para Pedido
OT200...OT2500



Interrupedores - Seccionadores OT200...2500 con mando directo sobre el interruptor

Incluyen mando directo de plástico negro, IP65, con indicación TEST-OFF-ON/TEST-O-I y eje como estándar. Con enclavamiento por candado en posición O-OFF (máx. 3). El interruptor con mando directo es compatible con los ejes prolongados y mandos opcionales del tipo empuñadura (ver ejemplo).

Mando Frontal Izquierda

I_{th}	AC-21/AC-23A corriente asignada de empleo 400V [A/A]	Número de Polos	Diámetro eje [mm]	Tipo	Código	Peso [kg]	Emb/ud [ud]
200	200/200	3	6	OT200E03K	1SCA022763R4820	1,5	1
		4	6	OT200E04K	1SCA022763R4910	1,9	1
250	250/250	3	6	OT250E03K	1SCA022763R5040	1,5	1
		4	6	OT250E04K	1SCA022763R5210	1,9	1
315	315/315	3	12	OT315E03K	1SCA022763R5630	2,9	1
		4	12	OT315E04K	1SCA022763R5710	3,5	1
400	400/400	3	12	OT400E03K	1SCA022763R5390	2,9	1
		4	12	OT400E04K	1SCA022763R5550	3,5	1
630	630/630	3	12	OT630E03K	1SCA022779R4940	6,3	1
		4	12	OT630E04K	1SCA022779R5080	7,5	1
800	800/800	3	12	OT800E03K	1SCA022779R5160	6,3	1
		4	12	OT800E04K	1SCA022779R5240	7,5	1
1000	1000/800	3	12	OT1000E03K	1SCA108353R1001	17,5	1
		4	12	OT1000E04K	1SCA108355R1001	21,5	1
1250	1250/1000	3	12	OT1250E03K	1SCA108356R1001	17,5	1
		4	12	OT1250E04K	1SCA108357R1001	21,5	1
1600	1600/1000	3	12	OT1600E03K	1SCA108352R1001	18,5	1
		4	12	OT1600E04K	1SCA108358R1001	21,5	1
2000	2000/-	3	12	OT2000E03K	1SCA108359R1001	42,3	1
		4	12	OT2000E04K	1SCA108362R1001	47,8	1
2500	2500/-	3	12	OT2500E03K	1SCA108361R1001	42,3	1
		4	12	OT2500E04K	1SCA108363R1001	48,8	1

Interrupedores - Seccionadores OT200...800 con mando lateral directo sobre el interruptor

Incluyen mando directo de plástico negro, IP65, con indicación TEST-OFF-ON/TEST-O-I y eje como estándar. Con enclavamiento por candado en posición O-OFF (máx. 3). El interruptor con mando lateral directo es compatible con los ejes prolongados y mandos opcionales del tipo empuñadura (ver ejemplo).

200	200/200	3	6	OT200ES03K	1SCA022860R0620	1,9	1
		4	6	OT200ES04K	1SCA022860R0710	2,3	1
250	250/250	3	6	OT250ES03K	1SCA022860R0970	1,9	1
		4	6	OT250ES04K	1SCA022860R1190	2,3	1
315	315/315	3	12	OT315ES03K	1SCA022860R1350	3,5	1
		4	12	OT315ES04K	1SCA022860R1600	4,1	1
400	400/400	3	12	OT400ES03K	1SCA022860R1860	3,5	1
		4	12	OT400ES04K	1SCA022860R2080	4,1	1
630	630/630	3	12	OT630ES03K	1SCA022860R2320	7,0	1
		4	12	OT630ES04K	1SCA022860R2590	8,4	1
800	800/800	3	12	OT800ES03K	1SCA022860R2750	7,2	1
		4	12	OT800ES04K	1SCA022860R2910	8,4	1



Interruptores - Seccionadores OT

Información para Pedido
Accesorios OT200...OT2500

Mandos opcionales tipo empuñadura

Incluyen mando de plástico negro con indicación ON-OFF/I-O y eje como estándar. El mando presenta un Indicación I-O/ON-OFF. Mando reenviado, IP65, tipo empuñadura de montaje a puerta con tornillos no visibles desde el frontal. Doble aislamiento. Con enclavamiento por candado en posición O-OFF (máx. 3) y con bloqueo puerta en posición I-ON (falseable por personal autorizado). El eje de prolongación debe pedirse por separado.

Con indicación I-O / ON-OFF

Válido para interruptores	Diámetro eje [mm]	Longitud empuñadura [mm]	Color	Tipo	Código	Peso [kg]	Emb/ud [ud]
OT200...250	6	65	Negro	OHB65J6	1SCA022380R9660	0,12	1
			Rojo-Amarillo	OHY65J6	1SCA022380R9820	0,12	1
			Gris	OHG65J6	1SCA022380R9740	0,12	1
OT315...400	12	95	Negro	OHB95J12	1SCA022381R0830	0,16	1
			Rojo-Amarillo	OHY95J12	1SCA022381R1050	0,16	1
			Gris	OHG95J12	1SCA022381R0910	0,16	1
OT630...800	12	125	Negro	OHB125J12	1SCA022381R1560	0,17	1
			Rojo-Amarillo	OHY125J12	1SCA022381R1720	0,17	1
			Gris	OHG125J12	1SCA022381R1640	0,17	1
OT1000...2500	12	2x200	Negro	OHB200J12P	1SCA022865R9510	0,40	1
			Rojo-Amarillo	OHY200J12P	1SCA101587R1001	0,40	1

Con indicación TEST-O-I / TEST-OFON

OT200...250	6	65	Negro	OHB65J6T	1SCA022399R8110	0,12	1
			Rojo-Amarillo	OHY65J6T	1SCA022456R9540	0,12	1
OT315...400	12	95	Negro	OHB95J12T	1SCA022736R1750	0,16	1
			Rojo-Amarillo	OHY95J12T	1SCA022736R1910	0,16	1
OT630...800	12	125	Negro	OHB125J12T	1SCA022652R2220	0,17	1
			Rojo-Amarillo	OHY125J12T	1SCA022652R2310	0,17	1

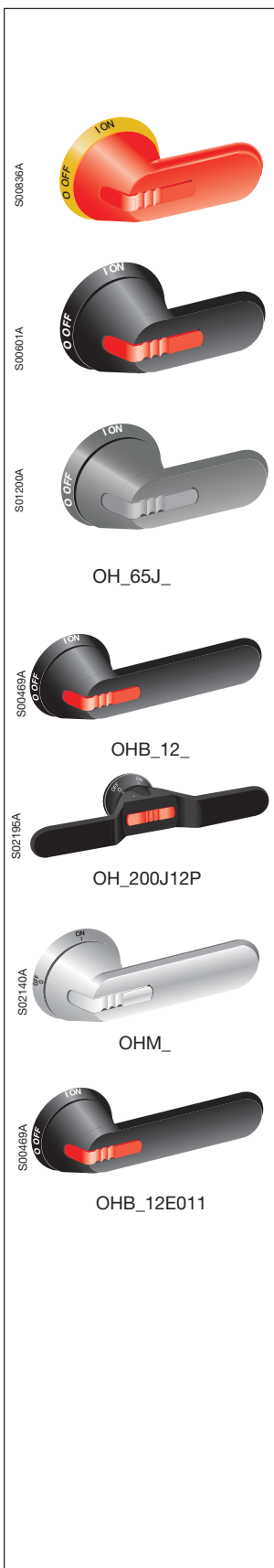
Con indicación I-O / ON-OFF

OT200...250	6	65	Acero inox.	OHM65L6	1SCA022739R1070	0,73	1
OT315...2500	12	125	Acero inox.	OHM125L12	1SCA022739R1150	0,76	1
			Acero inox.	OHM175L12	1SCA022739R1230	0,83	1
			Acero inox.	OHM275L12	1SCA022832R4840	0,96	1

Con indicación I-O-II

Indicación I-O-II. Mando reenviado, IP65, tipo empuñadura de montaje a puerta con tornillos no visibles desde el frontal. Doble aislamiento. Con enclavamiento por candado en la posición O-OFF, con enclavamiento puerta en las posiciones ON (I y II). Cuando están enclavados por candado en la posición O-OFF (máx. 3) el enclavamiento puerta también es activo (falseable por personal autorizado). El eje de prolongación debe pedirse por separado.

OT315...800	12	145	Negro	OHB145J12E011	1SCA022399R8530	0,15	1	
			Rojo-Amarillo	OHY145J12E011	1SCA022460R7060	0,15	1	
			175	Negro	OHB175J12E011	1SCA022459R9700	0,16	1
				Rojo-Amarillo	OHY175J12E011	1SCA022461R1920	0,16	1





Interruptores - Seccionadores OT

Información para Pedido
Accesorios OT200...OT2500

Mandos opcionales de plástico para montaje directo sobre el interruptor

Indicación TEST-O-I / TEST-OFF-ON. Mando directo tipo empuñadura. Con enclavamiento por candado en posición O-OFF (máx. 3). Incluye un eje y un marco embellecedor.

Válido para interruptores	Logitud empuñadura [mm]	Color	Tipo	Código	Peso [kg]	Emb/ud [ud]
OT200...250	65	Negro	OTV250EK	1SCA022763R2700	0,10	1
		Rojo-Amarillo	OTVY250EK	1SCA022772R7910	0,10	1
OT315...400	95	Negro	OTV400EK	1SCA022763R2960	0,20	1
		Rojo-Amarillo	OTVY400EK	1SCA022772R7830	0,20	1
OT630...800	125	Negro	OTV800EK	1SCA022804R6340	0,30	1
		Rojo-Amarillo	OTVY800EK	1SCA022810R2780	0,30	1
OT1000...2500	2x200	Negro	OTV1000EK	1SCA106608R1001	0,50	1

S01997A

OTV_

S01435A

OPB3+OPX3+OH_

S01493A

OP_3

S01494A

OPX3

Placas indicadoras para mandos tipo empuñadura

Válido para mandos OH_.

Sujeción de placas

Color	Texto impreso	Tipo	Código	Peso [kg]	Emb/ud [ud]
Negro		OPB3	1SCA022679R3410	0,01	1
Amarillo		OPY3	1SCA022695R0450	0,01	1

Placas indicadoras

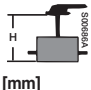
Color	Texto impreso	Tipo	Código	Peso [kg]	Emb/ud [ud]
Plata	En blanco	OPX3	1SCA022679R3500	0,01	1
	"Main Switch"	OPX3EN1	1SCA022695R0610	0,01	1
	Texto a determinar por el cliente (dimensiones de la etiqueta 29 x 41mm)	OPX3/TEXT	1SCA022696R6370	0,01	1



Interruptores - Seccionadores OT

Información para Pedido
Accesorios OT200...OT2500

Ejes

Válido para interruptores	Longitud eje [mm]	 [mm]	Tipo	Código	Peso [kg]	Emb/ud [ud]
Ejes de diámetro 6mm						
OT200...250	130	109...174	OXP6X130	1SCA022057R0570	0,04	1
	150	129...194	OXP6X150	1SCA022295R5600	0,05	1
	161	140...205	OXP6X161	1SCA022067R1760	0,05	1
	210	189...254	OXP6X210	1SCA022295R6080	0,06	1
	290	269...334	OXP6X290	1SCA022042R6370	0,08	1
	360	339...404	OXP6X360	1SCA022042R6530	0,10	1
	430	409...474	OXP6X430	1SCA022056R6030	0,12	1
Ejes de diámetro 6mm con 45° de inclinación en la posición del eje						
OT200...250	130	109...174	OXP6X130-45	1SCA022355R9110	0,04	1
	150	129...194	OXP6X150-45	1SCA022294R4400	0,05	1
	210	189...254	OXP6X210-45	1SCA022294R4230	0,06	1
	290	269...334	OXP6X290-45	1SCA022304R4290	0,08	1
	360	339...404	OXP6X360-45	1SCA022341R4640	0,10	1
Ejes de diámetro 12mm						
OT315...400	166	146...226	OXP12X166	1SCA022325R7100	0,20	1
	185	165...245	OXP12X185	1SCA022325R6710	0,20	1
	250	230...310	OXP12X250	1SCA022325R6980	0,28	1
	280	260...340	OXP12X280	1SCA022137R5140	0,30	1
	325	305...385	OXP12X325	1SCA022042R5810	0,36	1
	395	445...525	OXP12X395	1SCA022042R5990	0,43	1
	465	439...519	OXP12X465	1SCA022042R6020	0,51	1
	535	515...595	OXP12X535	1SCA022042R6110	0,59	1
OT630...800	185	165...280	OXP12X185	1SCA022325R6710	0,20	1
	250	230...345	OXP12X250	1SCA022325R6980	0,28	1
	280	260...375	OXP12X280	1SCA022137R5140	0,30	1
	325	305...420	OXP12X325	1SCA022042R5810	0,36	1
	395	375...490	OXP12X395	1SCA022042R5990	0,43	1
	465	445...560	OXP12X465	1SCA022042R6020	0,51	1
	535	515...630	OXP12X535	1SCA022042R6110	0,59	1
OT1000...1600	250	226...355	OXP12X250	1SCA022325R6980	0,28	1
	280	256...385	OXP12X280	1SCA022137R5140	0,30	1
	325	301...430	OXP12X325	1SCA022042R5810	0,36	1
	395	371...500	OXP12X395	1SCA022042R5990	0,43	1
	465	441...570	OXP12X465	1SCA022042R6020	0,51	1
	535	511...640	OXP12X535	1SCA022042R6110	0,59	1
OT2000...2500	325	340...535	OXP12X325	1SCA022042R5810	0,36	1
	395	410...605	OXP12X395	1SCA022042R5990	0,43	1
	465	480...675	OXP12X465	1SCA022042R6020	0,51	1
	535	550...745	OXP12X535	1SCA022042R6110	0,59	1
Ejes de diámetro 12mm con 45° de inclinación en la posición del eje						
OT315...400	250	230...310	OXP12X250-45	1SCA022293R9400	0,28	1
	280	260...340	OXP12X280-45	1SCA022382R0800	0,30	1
	325	305...385	OXP12X325-45	1SCA022304R4450	0,36	1
	395	445...525	OXP12X395-45	1SCA022749R0640	0,43	1
	465	439...519	OXP12X465-45	1SCA022423R1770	0,51	1
	535	515...595	OXP12X535-45	1SCA022723R2940	0,59	1
OT630...1600	250	226...355	OXP12X250-45	1SCA022293R9400	0,28	1
	280	256...385	OXP12X280-45	1SCA022382R0800	0,30	1
	325	301...430	OXP12X325-45	1SCA022304R4450	0,36	1
	395	371...500	OXP12X395-45	1SCA022749R0640	0,43	1
	465	441...570	OXP12X465-45	1SCA022423R1770	0,51	1
	535	511...640	OXP12X535-45	1SCA022723R2940	0,59	1
OT2000...2500	325	340...535	OXP12X325-45	1SCA022304R4450	0,36	1
	395	410...605	OXP12X395-45	1SCA022749R0640	0,43	1
	465	480...675	OXP12X465-45	1SCA022423R1770	0,51	1
	535	550...745	OXP12X535-45	1SCA022723R2940	0,59	1

Nota: Para las versiones OT_W (OT1000...1600W_) se permite un eje máximo de 395 mm.

S00050A

OXP6X_

S00689A

OXP6X_-45

S00047A

OXP12_

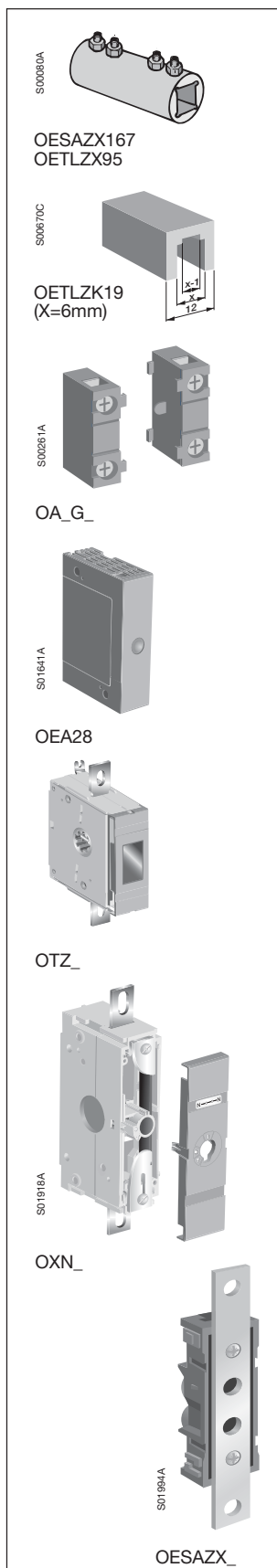
S00689A

OXP12X_-45



Interruptores - Seccionadores OT

Información para Pedido
Accesorios OT200...OT2500



Manguitos extensión de eje

Para la extensión de eje de un accesorio de combinación.

Válido para eje de diámetro [mm]	Tipo	Código	Peso [Kg]	Emb/ud [ud]
6	OESAZX167	1SCA022190R1560	0,03	1
12	OETLZX95	1SCA022083R5620	0,04	1

Adaptadores para manguitos extensión de eje

Adaptadores para colocar en el interior de OETLZX95 para conectar ejes de distintos tamaños.

Válido para eje de diámetro 6 mm	OETLZX19	1SCA022093R1850	0,02	1
----------------------------------	----------	-----------------	------	---

Contactos auxiliares

Montaje en el lado izquierdo del interruptor o en el interior del mecanismo.

Montaje en el interior del interruptor:

OT200...250: Máx. 4 contactos de test ó 2 contactos de test + 2 contactos de indicación de test.

OT315...800: Máx. 4 contactos de test + 4 contactos de indicación de test.

OT1000...2500: Máx. 8 contactos de test + 4 contactos de indicación de test.

Montaje en el lado de izquierdo del interruptor (opcional):

OT200...2500: Máx. 8 contactos auxiliares con el módulo OEA28.

Los contactos de test pueden ser utilizados también como contactos auxiliares estándar.

Los contactos auxiliares son del tipo apertura anticipada.

Función	Grado de protección	Tipo	Código	Peso [Kg]	Emb/ud [ud]
1 N.A.	IP20	OA1G10	1SCA022353R4970	0,03	1
1 N.C.	IP20	OA3G01	1SCA022456R7410	0,03	1

Módulo opcional para contactos auxiliares

Válido para OT200...2500. Máx. 8 contactos auxiliares adicionales a los de montaje en el interior del mecanismo.

Montaje con tornillos en el lado izquierdo del interruptor	OEA28	1SCA022714R8810	0,40	1
--	-------	-----------------	------	---

Cuarto polo

Montaje posible en ambos laterales del interruptor.

OT200...250_ (2 y 3 polos)	OTZ250E	1SCA022735R9420	0,35	1
OT315...400_ (2 y 3 polos)	OTZ400E	1SCA022749R1960	0,59	1
OT630...800_ (2 y 3 polos)	OTZ800E	1SCA022807R5100	1,70	1
OT1000...1250_ (3 polos)	OTZ1250E	1SCA103765R1001	4,30	1
OT1600_ (3 polos)	OTZ1600E	1SCA100431R1001	4,54	1
OT2000...2500_ (3 polos)	OTZ2500E	1SCA107931R1001	4,30	1

Puentes de neutro desmontables

Montaje posible en ambos laterales del interruptor.

Montaje posible en el interior del mecanismo

Válido para interruptores	I _{th} [A]	Tipo	Código	Peso [Kg]	Emb/ud [ud]
OT200...250	250	OXN250	1SCA022752R9950	0,26	1
OT315...400	400	OXN400	1SCA022770R3060	0,70	1
OT630...800	800	OXN800T	1SCA022829R0840	0,96	1
OT1000...1250	1250	OXN1250T	1SCA104152R1001	2,2	1

Montaje separado de la placa base

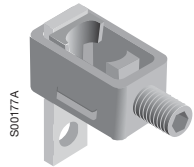
OT200...250	200...250	OESAZX162	1SCA022193R0400	0,12	1
OT315	315	OESAZX164	1SCA022202R9520	0,10	1
OT400	400	OESAZX165	1SCA022202R9790	0,12	1
OT630...1000	1000	OESAZX160	1SCA022186R3960	1,00	1



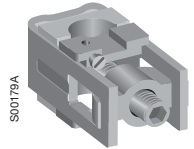
Interruptores - Seccionadores OT

Información para Pedido
Accesorios OT200...OT2500

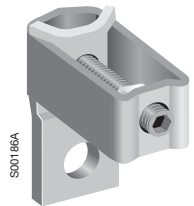
Terminales para cables de Al y Cu



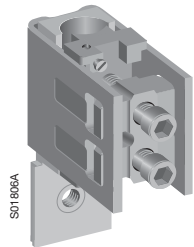
OZXB1L



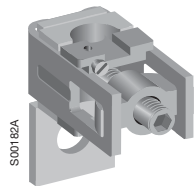
OZXB2



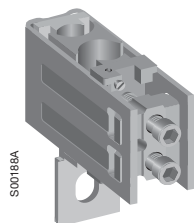
OZXB3, 5



OZXB8, 9



OZXB2L, 7L



OZXB4,6

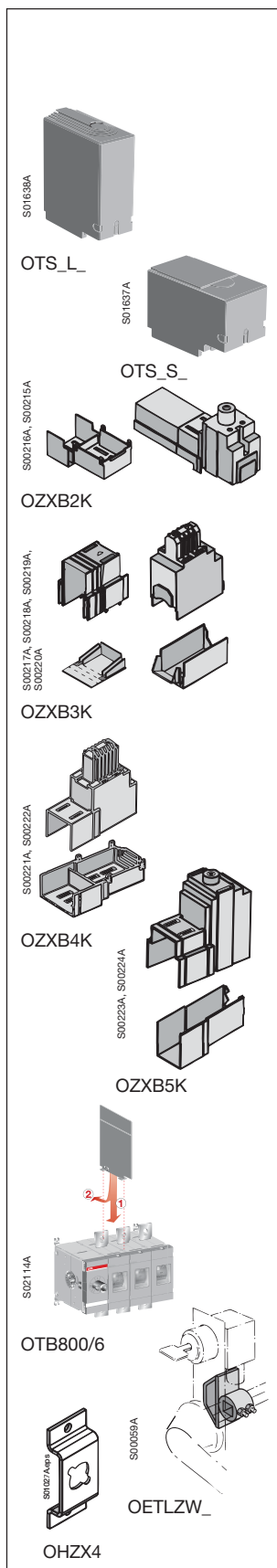
Válido para interruptores	Sección de cable [mm²]	Cubrebornes recomendado	Número de polos	Tipo	Código	Peso [kg]	Emb/ud [ud]
OT200...250	10...70	OTS250_L	3 ^(*)	OZXB1L	1SCA022169R2030	0,15	3
			1 ^(*)	OZXB1L/1	1SCA022194R0030	0,05	1
	25...120	OZXB2K	3	OZXB2	1SCA022119R7610	0,34	3
			1	OZXB2/1	1SCA022194R0200	0,12	1
			3 ^(*)	OZXB2L	1SCA022158R7750	0,43	3
			1 ^(*)	OZXB2L/1	1SCA022194R0460	0,15	1
	95...185	OTS250_L	3	OZXB8	1SCA022744R1510	0,50	3
			1	OZXB8/1	1SCA022744R1600	0,15	1
	95...240	OTS250_L	3	OZXB9	1SCA022750R3210	0,50	3
			1	OZXB9/1	1SCA022750R3300	0,14	1
OT315...400	25...120	OZXB2K	3 ^(*)	OZXB2L	1SCA022158R7750	0,43	3
			1 ^(*)	OZXB2L/1	1SCA022194R0460	0,15	1
	95...185	OZXB3K	3	OZXB3	1SCA022136R8100	1,28	3
			1	OZXB3/1	1SCA022194R0620	0,13	1
	2x(95...185)	OZXB3K	3	OZXB4	1SCA022137R4760	1,71	3
			1	OZXB4/1	1SCA022194R0890	0,60	1
	120...240	OZXB5K	3	OZXB7	1SCA022185R0040	1,00	3
			1	OZXB7/1	1SCA022194R1430	0,34	1
			3 ^(*)	OZXB7L	1SCA022185R7130	1,20	3
			1 ^(*)	OZXB7L/1	1SCA022194R1600	0,39	1
95...185	OTS400_L	3	OZXB8	1SCA022744R1510	0,50	3	
		1	OZXB8/1	1SCA022744R1600	0,15	1	
	95...240	OTS400_L	3	OZXB9	1SCA022750R3210	0,50	3
			1	OZXB9/1	1SCA022750R3300	0,14	1
OT630...800	120...300	OZXB4K	3	OZXB5	1SCA022137R2470	2,22	3
			1	OZXB5/1	1SCA022194R1010	0,80	1
	2x(120...300)	OZXB4K	3	OZXB6	1SCA022137R4920	3,03	3
			1	OZXB6/1	1SCA022194R1270	1,00	1
OT1000...1600	95...185	OTS1600_L	3	OZXB3	1SCA022136R8100	1,28	3
			1	OZXB3/1	1SCA022194R0620	0,13	1
	2x(95...185)	OTS1600_L	3	OZXB4	1SCA022137R4760	1,71	3
			1	OZXB4/1	1SCA022194R0890	0,60	1
	120...300	OTS1600_L	3	OZXB5	1SCA022137R2470	2,22	3
			1	OZXB5/1	1SCA022194R1010	0,80	1
	2x(120...300)	OTS1600_L	3	OZXB6	1SCA022137R4920	3,03	3
			1	OZXB6/1	1SCA022194R1270	1,00	1
	120...240	OTS1600_L	3 ^(*)	OZXB7L	1SCA022185R7130	1,20	3
			1 ^(*)	OZXB7L/1	1SCA022194R1600	0,39	1
OT2000...2500	95...185	OTS2500_L	3	OZXB3	1SCA022136R8100	1,28	3
			1	OZXB3/1	1SCA022194R0620	0,13	1
	2x(95...185)	OTS2500_L	3	OZXB4	1SCA022137R4760	1,71	3
			1	OZXB4/1	1SCA022194R0890	0,60	1
	120...300	OTS2500_L	3	OZXB5	1SCA022137R2470	2,22	3
			1	OZXB5/1	1SCA022194R1010	0,80	1
	2x(120...300)	OTS2500_L	3	OZXB6	1SCA022137R4920	3,03	3
			1	OZXB6/1	1SCA022194R1270	1,00	1
	120...240	OTS2500_L	3 ^(*)	OZXB7L	1SCA022185R7130	1,20	3
			1 ^(*)	OZXB7L/1	1SCA022194R1600	0,39	1

Nota: Para un interruptor de 4 polos se debe solicitar un accesorio de 3 polos y otro de 1 polo.
(*) Con terminal de brida incluido.



Interrupedores - Seccionadores OT

Información para Pedido
Accesorios OT200...OT2500



Cubrebornes

Fijación rápida, IP3X. Plástico color gris. Para la protección de un interruptor completo se necesitan 2 unidades.

Válido para interruptores	Número de Polos	Descripción	Tipo	Código	Peso [Kg]	Emb/ud [ud]
---------------------------	-----------------	-------------	------	--------	-----------	-------------

Cubrebornes transparentes disponibles bajo demanda

OT200...250	3	Altos	OTS250G1L/3	1SCA022731R8150	0,09	3
		Bajos	OTS250G1S/3	1SCA022731R8310	0,06	3
	4	Altos	OTS250G1L/4	1SCA022731R8230	0,12	4
		Bajos	OTS250G1S/4	1SCA022731R8400	0,08	4
OT315...400	3	Altos	OTS400G1L/3	1SCA022736R8840	0,15	3
		Bajos	OTS400G1S/3	1SCA022736R9060	0,09	3
	4	Altos	OTS400G1L/4	1SCA022736R9490	0,20	4
		Bajos	OTS400G1S/4	1SCA022736R9650	0,12	4
OT630...800	3	Altos	OTS800G1L/3	1SCA022776R7890	0,32	3
		Bajos	OTS800G1S/3	1SCA022776R7970	0,17	3
	4	Altos	OTS800G1L/4	1SCA022776R7970	0,42	4
		Bajos	OTS800G1S/4	1SCA022776R8270	0,26	4
OT1000...1600	3	Altos	OTS1600G1L/3	1SCA022871R9510	0,42	3
		Bajos	OTS1600G1S/3	1SCA022871R9600	0,22	3
	4	Altos	OTS1600G1L/4	1SCA022871R9780	0,55	4
		Bajos	OTS1600G1S/4	1SCA022871R9860	0,34	4
OT2000...2500	3	Altos	OTS2500G1L/3	1SCA107261R1001	1,00	3
		Bajos	OTS2500G1S/3	1SCA107260R1001	0,50	3
	4	Altos	OTS2500G1L/4	1SCA107262R1001	1,30	4
		Bajos	OTS2500G1S/4	1SCA107271R1001	0,70	4

Cubrebornes para terminales

Fijación rápida, plástico transparente, IP2X.

Válido para terminales	Tipo	Código	Peso [Kg]	Emb/ud [ud]
OZXB2, 2L	OZXB2K	1SCA022264R0010	0,05	1
OZXB3, 4	OZXB3K	1SCA022264R0440	0,20	1
OZXB5, 6	OZXB4K	1SCA022199R2850	0,24	1
OZXB7, 7L	OZXB5K	1SCA022283R8040	0,13	1

Separadores de fase

En alternativa a los cubrebornes. De plástico color gris, para mantener la distancia entre fases, de fácil montaje. Incluye 6 unidades por cada referencia.

OT630...800	OTB800/6	1SCA022821R7760	0,35	6
OT1000...2500	OTB1600/6	1SCA100768R1001	0,50	6

Accesorios de enclavamiento

Leva de enclavamiento por cerradura de bloqueo: Castell, Lowe&Fletcher y Ronis. Para adaptar los interruptores al sistema de enclavamiento por cerradura. La cerradura no está incluida.

OT200...250	OETLZW16	1SCA022093R2070	0,17	1
OT315...2500	OETLZW5	1SCA022052R3900	0,14	1

Brida para enclavamiento de puerta

Cuando esté prevista esta brida, el enclavamiento de puerta de las manetas no puede falsearse.

Válido para mando tipo empuñadura	Tipo	Código	Peso [Kg]	Emb/ud [ud]
OH65...275	OHZX4	1SCA022467R2470	0,03	1



Interruptores - Seccionadores OT

Información para Pedido
Accesorios OT200...OT2500

Kits de conversión para combinación de interruptores

Válido para interruptores	Diámetro del eje [mm]	Distancia entre ejes [mm]	Tipo	Código	Peso [Kg]	Emb/ud [ud]
---------------------------	-----------------------	---------------------------	------	--------	-----------	-------------

Interruptores de 6 y 8 polos

Acoplamiento paralelo de interruptores de 3 y 4 polos para construir interruptores de 6 y 8 polos respectivamente. Ambos interruptores trabajan simultáneamente. Los diferentes taladros del accesorio permiten ajustar el eje para diferentes profundidades. Los interruptores se pueden montar tanto en disposición horizontal como vertical.

OT200...250	6	45 + (0...13) x 15	OESAZW2	1SCA022078R1600	0,80	1
OT315...800	12	60 + (0...19) x 20	OETLZW9	1SCA022061R3300	1,10	1

Interruptores - Conmutadores I-O-II

Dos interruptores conectados mediante un mecanismo que opera en las posiciones I-O-II. Accesorio válido para interruptores de 3 ó 4 polos.

OT200...250	6	210 + (0...18) x 20	OTZW25	1SCA022778R6920	2,80	1
OT315...800	12	210 + (0...11) x 20	OETLZW11	1SCA022078R0030	3,00	1

By-pass

Una combinación de dos interruptores en paralelo con un tercer interruptor-conmutador para by-pass. El accesorio by-pass puede ser usado conjuntamente con otro accesorio de combinación. Accesorio válido para conectar interruptores de 3 ó 4 polos.

OT200...250	6	entre A y B: 210 + (0...9) x 20 entre A y C: 250 + (0...9) x 20	OTZW26	1SCA022778R7060	3,30	1
OT315...800	12	entre A y B: 210 + (0...18) x 20 entre A y C: 250 + (0...18) x 20	OETLZW13	1SCA022078R0460	4,00	1

Enclavamiento mecánico

Impide que un interruptor se pueda cerrar (ON-I) si el otro no está abierto (OFF-O). Montado al revés, impide que un interruptor se pueda abrir (OFF-O) si el otro no está cerrado (ON-I).

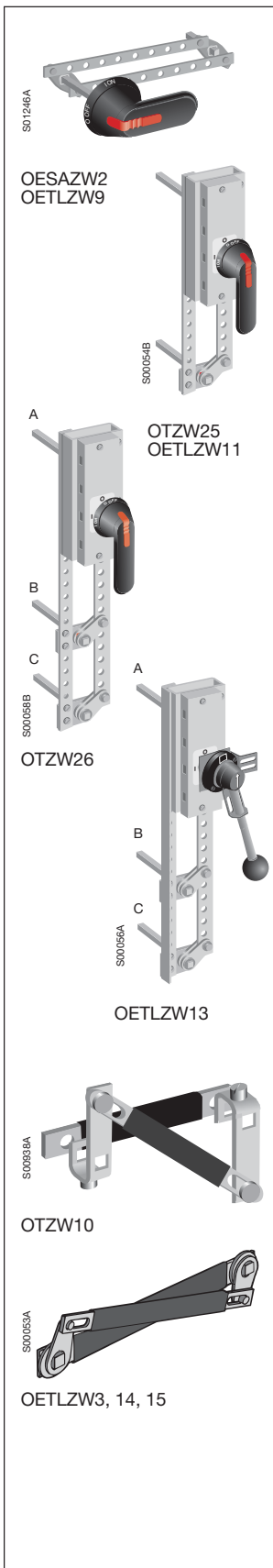
OT200...250 ¹⁾	6	190	OTZW10	1SCA022431R5280	0,40	1
OT315...400 ²⁾	12	250	OETLZW14	1SCA022077R3410	0,70	1
OT315...800 ²⁾	12	300	OETLZW3	1SCA022049R0380	0,80	1
OT315...2500 ²⁾	12	500	OETLZW15	1SCA022081R9340	1,24	1

¹⁾ Accesorio válido para conectar interruptores de 4 polos.

²⁾ Accesorio válido para conectar interruptores de 3 ó 4 polos.

Ejes y Mandos incluidos como estándar para los kits de conversión

Kit de conversión	Eje	Mando	Se puede usar el eje y mando estándar de uno de los interruptores	
			Eje estándar	Mando estándar
OESAZW2	2 piezas	OHB145J12	-	-
OETLZW9	-	-	X	X
OTZW25	2 piezas	OHB95J12E001	-	-
OETLZW11	2 piezas	OHB145J12E001	-	-
OTZW26	3 piezas	OHB95J12E001	-	-
OETLZW13	3 piezas	YASDA6	-	-
OTZW10	-	-	X	X
OETLZW14	-	-	X	X
OETLZW3	-	-	X	X
OETLZW15	-	-	X	X





Interruptores - Seccionadores OT

Tabla de selección
OETL3150



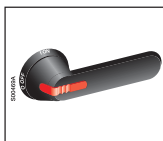
Tamaño

3150

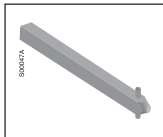
SwitchLine tipos

OETL 3150_

Ejes

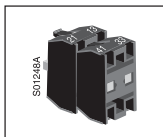


Negro, rojo-amarillo: I-O, ON-OFF
Gris: I-O



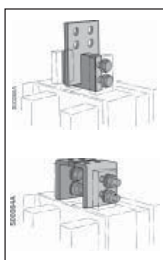
Longitudes eje desde 325 mm hasta 535 mm

Contactos auxiliares



1 NO + 1 NC, 2 NO + 2 NC,
4 NO + 4 NC, 8 NO + 8 NC, 2 NO, 4 NO, 8 NO, 16 NO

Conexiones de barras



OETLZX 115_

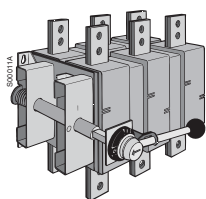
OETLZX 114_



Interruptores - Seccionadores OT

Información para Pedido

OETL3150 y Accesorios OETL3150



OETL3150K3

Interruptores - Seccionadores OETL3150

Incluyen mando metálico, IP65, con indicación I-O/ON-OFF, eje y tornillería como estándar. Con enclavamiento por candado en posición O-OFF (máx. 3) y con bloqueo puerta en posición I-ON.

Mando Frontal izquierda

I _{th} [A]	AC-21A/AC-23A corriente asignada de empleo 415 V [A/A]	Número de polos	Tipo	Código	Peso [kg]	Emb/ud [ud]
3150	3150/800	3	OETL3150K3	1SCA022115R6340	39,00	1
		4	OETL3150K4	1SCA022115R6510	47,00	1

Mando Frontal centrado

3 polos entre L1 y L2. 4 polos entre L2 y L3.

3150	3150/800	3	OETL3150KV12	1SCA022290R3390	37,50	1
		4	OETL3150KV22	1SCA022293R8260	48,80	1

Ejes, Mandos y Tornillería incluidos como estándar

Interruptores	Eje	Mando	Métrica terminal
OETL3150 K, KV	OX P12X325	YASDA7	M12x60 (12pcs/pack)

Mandos opcionales accionamiento frontal

Indicación I-O/ON-OFF. Mando reenviado, IP65, tipo empuñadura de montaje a puerta con tornillos no visibles desde el frontal. Doble aislamiento. Con enclavamiento por candado en posición O-OFF (máx. 3) y con bloqueo puerta en posición I-ON (falseable por personal autorizado). El eje de prolongación debe pedirse por separado.

Mandos de plástico

Válido para interruptores	Diámetro eje [mm]	Longitud empuñadura [mm]	Color	Tipo	Código	Peso [kg]	Emb/ud [ud]
OETL3150	12	275	Negro	OHB275J12	1SCA022381R2960	0,20	1
			Rojo-Amarillo	OHY275J12	1SCA022381R3180	0,001	1

Mandos metálicos

OETL3150	12	220	Negro I-O	YASDA7	1SCA022071R3010	0,68	1
			Negro ON-OFF	YASDA8	1SCA022071R3270	0,68	1

Mandos opcionales con indicación I-O-II

Indicación I-O-II. Mando reenviado, IP65, tipo empuñadura de montaje a puerta con tornillos no visibles desde el frontal. Doble aislamiento. Con enclavamiento por candado en posición I-II y cuando está enclavado por candado. Posibilidad de enclavamiento por candado en todas las posiciones (máx. 3) (falseable por personal autorizado). El eje de prolongación debe pedirse por separado.

Mandos metálicos

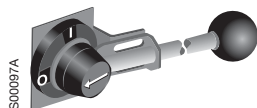
OETL3150	12	275	Negro	OHB275J12E011	1SCA022460R7220	0,001	1
			Rojo-Amarillo	OHY275J12E011	1SCA022460R7310	0,001	1

Mandos metálicos

OETL3150	12	220	Negro	YASDA21	1SCA022098R9420	0,68	1
		320	Negro	YASDA6	1SCA022071R2890	0,80	1



OH B_

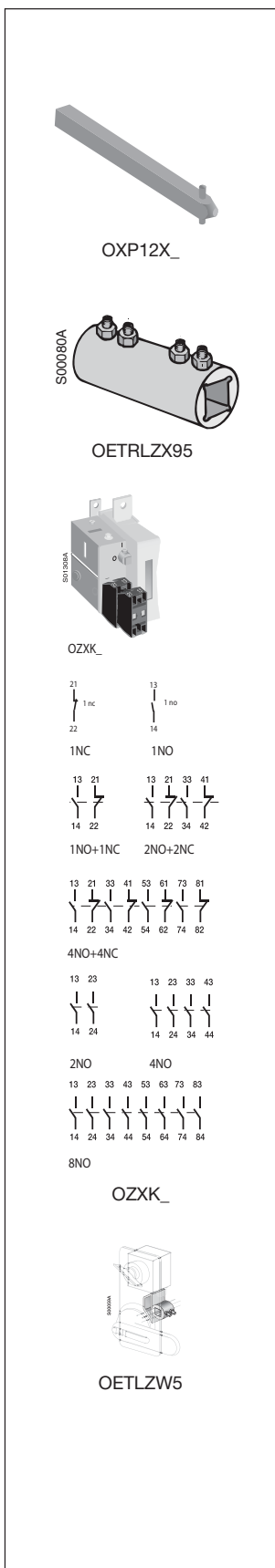


YASDA_



Interruptores - Seccionadores OT

Información para Pedido
Accesorios OETL3150



Ejes

Válido para interruptores	Diámetro eje [mm]	Longitud empuñadura [mm]	Tipo	Código	Peso [kg]	Emb/ud [ud]
OETL3150	12	325	OX P12X325	1SCA022042R5810	0,38	1
		395	OX P12X395	1SCA022042R5990	0,46	1
		465	OX P12X465	1SCA022042R6020	0,54	1
		535	OX P12X535	1SCA022042R6110	0,62	1

Manguito para extensión de eje

Ejes con diámetro de 12 mm	OETLZX95	1SCA022083R5620	0,04	1
----------------------------	----------	-----------------	------	---

Contactos auxiliares

Bornes protegidos IP20. Bornes para cable sección mín. 0,5 mm², máx. 2x2,5 mm². Tensión de aislamiento 690V. I_{th} 10A. Los contactos auxiliares N.A. son del tipo adelantados al cierre y los contactos N.C. son del tipo retrasados a la apertura.

Válido para interruptores	Función	Tipo	Código	Peso [Kg]	Emb/ud [ud]
OETL3150	1 N.A. + 1 N.C.	OZ XK1	1SCA022131R8690	0,12	1
	2 N.A. + 2 N.C.	OZ XK2	1SCA022131R8850	0,12	1
	4 N.A. + 4 N.C. ¹⁾	OZ XK3	1SCA022131R9070	0,18	1
	2 N.A.	OZ XK4	1SCA022131R9230	0,085	1
	4 N.A.	OZ XK5	1SCA022131R9400	0,115	1
	8 N.A. ²⁾	OZ XK6	1SCA022131R9660	0,18	1

1) 8 N.A. + 8 N.C. = 2 x OZ XK3

2) 16 N.A. = 2 x OZ XK6

Accesorios de montaje

Soporte para fijación y montaje del mando al interruptor. Se puede maniobrar usando el eje estándar suministrado con el interruptor.

Válido para interruptores	Descripción	Tipo	Código	Peso [Kg]	Emb/ud [ud]
OETL3150	Para mando metálico	OETLZX71	1SCA022068R2700	0,40	1

Accesorios de bloqueo

Leva de enclavamiento por cerradura de bloqueo: Castell, Lowe&Fletcher y Ronis. Para adaptar los interruptores al sistema de enclavamiento por cerradura. La cerradura no está incluida.

OETL3150	OETLZW5	1SCA022052R3900	0,140	1
----------	---------	-----------------	-------	---

Terminales para cables de Al y Cu

Válido para interruptores	Sección de cable [mm ²]	Cubrebornes recomendado	Número de polos	Tipo	Código	Peso [kg]	Emb/ud [ud]
OETL 3150	95...185	OZXB3K	3	OZXB3	1SCA022136R8100	1,28	3
			4º polo adicional	OZXB3/1	1SCA022194R0620	0,13	1
	2x(95...185)	OZXB3K	3	OZXB4	1SCA022137R4760	1,71	3
			4º polo adicional	OZXB4/1	1SCA022194R0890	0,60	1
	120...300	OZXB4K	3	OZXB5	1SCA022137R2470	2,22	3
			4º polo adicional	OZXB5/1	1SCA022194R1010	0,80	1
	2x(120...300)	OZXB4K	3	OZXB6	1SCA022137R4920	3,03	3
			4º polo adicional	OZXB6/1	1SCA022194R1270	1,00	1



Interruptores - Seccionadores OT

Información para Pedido
Accesorios OETL3150

Conexiones de barras

Montaje vertical

Válido para interruptores	Número de polos	Tipo	Código	Peso [kg]	Emb/ud [ud]
OETL3150	3	OETLZX115	1SCA022117R7770	21	6
	4	OETLZX115/1	1SCA022126R2110	21	8

Mando Frontal centrado

OETL3150	3	OETLZX114	1SCA022117R7510	14,10	6
	4	OETLZX114/1	1SCA022126R1990	14,10	8

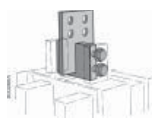
Kits de conversión para combinación de interruptores

Las levas de unión están provistas con agujeros, que permiten diferentes distancias entre ejes. Las combinaciones de interruptores pueden ser montadas en disposición tanto horizontal como vertical.

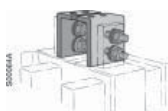
Enclavamiento mecánico

Para realizar un enclavamiento mecánico entre 2 interruptores. Previene el cierre de un interruptor si el otro no está abierto. Accesorio válido para conectar interruptores de 3 y 4 polos. Los mandos suministrados con el interruptor pueden también ser utilizados con el dispositivo. Para ejes de diámetro 12mm.

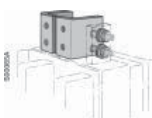
Válido para interruptores	Distancia entre ejes [mm]	Tipo	Código	Peso [kg]	Emb/ud [ud]
OETL3150	500	OETLZW15	1SCA022081R9340	1,20	1



OETLZX115



OETLZX114

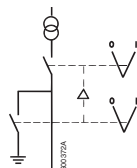


OETLZX114



OETLZW15

Enclavamiento mecánico





Interruptores - Seccionadores OT

Información para Pedido

OT16U...OT1200U y OETL-NF1600P...2000P

“Non-fusible disconnect switches” para el mercado Norteamericano (UL)

Incluyen mando de plástico negro con indicación ON-OFF/I-O y eje como estándar. El mando presenta un grado de protección IP65, con enclavamiento por candado en posición O-OFF (máx. 3) y con bloqueo puerta en posición I-ON. El eje es de tipo telescópico y ajustable para diferentes profundidades de instalación. (El eje no requiere mecanizado)

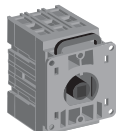
Montaje sobre perfil DIN o placa base

I _{th}	HORSE 200/ 208V [A]	POWER RATING 240V 480V [HP]	3-PHASE 600V	Número de Polos	Tipo	Código	Peso [Kg]	Emb/ud [ud]
20	5	10	15	3	OT16F3	1SCA104811R1001	0,11	1
				4	OT16F4N2	1SCA104829R1001	0,14	1
30	7,5	15	20	3	OT25F3	1SCA104857R1001	0,11	1
				4	OT25F4N2	1SCA104886R1001	0,14	1
40	10	20	25	3	OT40F3	1SCA104902R1001	0,11	1
				4	OT40F4N2	1SCA104932R1001	0,14	1
60	15	30	30	3	OT63F3	1SCA105332R1001	0,27	1
				4	OT63F4N2	1SCA105365R1001	0,3	1
80	20	40	40	3	OT80F3	1SCA105798R1001	0,27	1
				4	OT80F4N2	1SCA105413R1001	0,3	1
30	10	20	30	3	OT30F3	1SCA105068R1001	0,36	1
				4	OT30F4N2	1SCA108347R1001	0,5	1
60	20	40	40	3	OT60F3	1SCA105076R1001	0,36	1
				4	OT60F4N2	1SCA108348R1001	0,5	1
100	30	50	50	3	OT100F3	1SCA105004R1001	0,36	1
				4	OT100F4N2	1SCA105018R1001	0,5	1
125	30	60	75	3	OT160E3	1SCA022257R5950	1	1
				4	OT160E4	1SCA022259R8060	1,3	1

Montaje sobre puerta

20	5	10	15	3	OT16FT3	1SCA104838R1001	0,13	1
				4	OT16FT4N2	1SCA105711R1001	0,16	1
30	7,5	15	20	3	OT25FT3	1SCA104884R1001	0,13	1
				4	OT25FT4N2	1SCA104900R1001	0,16	1
40	10	20	25	3	OT40FT3	1SCA104940R1001	0,13	1
				4	OT40FT4N2	1SCA104956R1001	0,16	1
60	15	30	30	3	OT63FT3	1SCA105382R1001	0,28	1
				4	OT63FT4N2	1SCA105393R1001	0,35	1
80	20	40	40	3	OT80FT3	1SCA105431R1001	0,28	1
				4	OT80FT4N2	1SCA105499R1001	0,35	1

S00260A



OT 16...40FT3

S00690A



OT 63...80FT3



Interruptores - Seccionadores OT

Información para Pedido

OT16U...OT1200U y OETL-NF1600P...2000P

Mando Frontal Izquierda

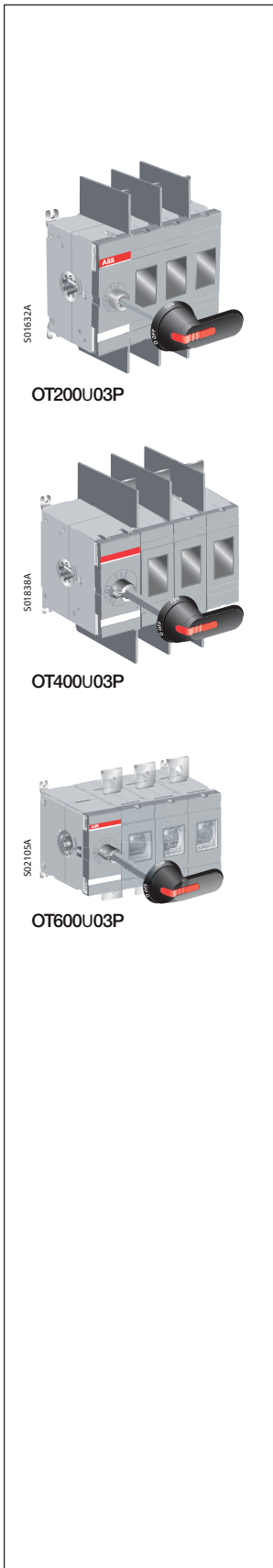
I_{th}	HORSE 200/ 208V [A]	POWER 240V	RATING 480V [HP]	3-PHASE 600V	Número de Polos	Tipo	Código	Peso [Kg]	Emb/ud [ud]
200	60	75	150	200	3	OT200U03P	1SCA022709R9920	1,8	1
					4	OT200U04P	1SCA022710R0610	2,2	1
400	100	125	250	350	3	OT400U03P	1SCA022718R9670	3,4	1
					4	OT400U04P	1SCA022719R1900	4,0	1
600	150	200	450	500	3	OT600U03P	1SCA022718R9830	6,5	1
					4	OT600U04P	1SCA022719R2200	7,7	1
800	-	500	500	250	3	OT800U03P	1SCA105665R1001	19	1
					4	OT800U04P	1SCA105667R1001	22	1
1200	-	-	-	-	3	OT1200U03P	1SCA022860R6910	19	1
					4	OT1200U04P	1SCA022860R7120	22	1
1600	-	-	-	-	3	OETL-NF1600P	1SCA022282R0690	65	1
2000	-	-	-	-	3	OETL-NF2000P	1SCA022282R0850	65	1

Mando Frontal Centrado

200	60	75	150	200	3	OT200U12P	1SCA022752R2010	1,8	1
					4	OT200U22P	1SCA022741R8880	2,2	1
400	100	125	250	350	3	OT400U12P	1SCA022754R6960	3,4	1
					4	OT400U22P	1SCA022762R7290	4,0	1
600	150	200	450	500	3	OT600U12P	1SCA022753R7710	6,4	1
					4	OT600U22P	1SCA022753R7890	7,7	1
800	-	500	500	250	3	OT800U12P	1SCA106128R1001	19	1
					4	OT800U22P	1SCA106125R1001	22	1
1200	-	-	-	-	3	OT1200U12P	1SCA022871R9270	19	1
					4	OT1200U22P	1SCA105654R1001	22	1

Ejes, Mandos y Tornillería incluidos como estándar

Interruptores	Eje	Mando	Tornillería terminales
OT200U_P	OXp6X210	OHB65J6	M8 x 25
OT400U_P	OXp12X185	OHB95J12	M10 x 30
OT600U_P	OXp12X185	OHB125J12	M12 x 40

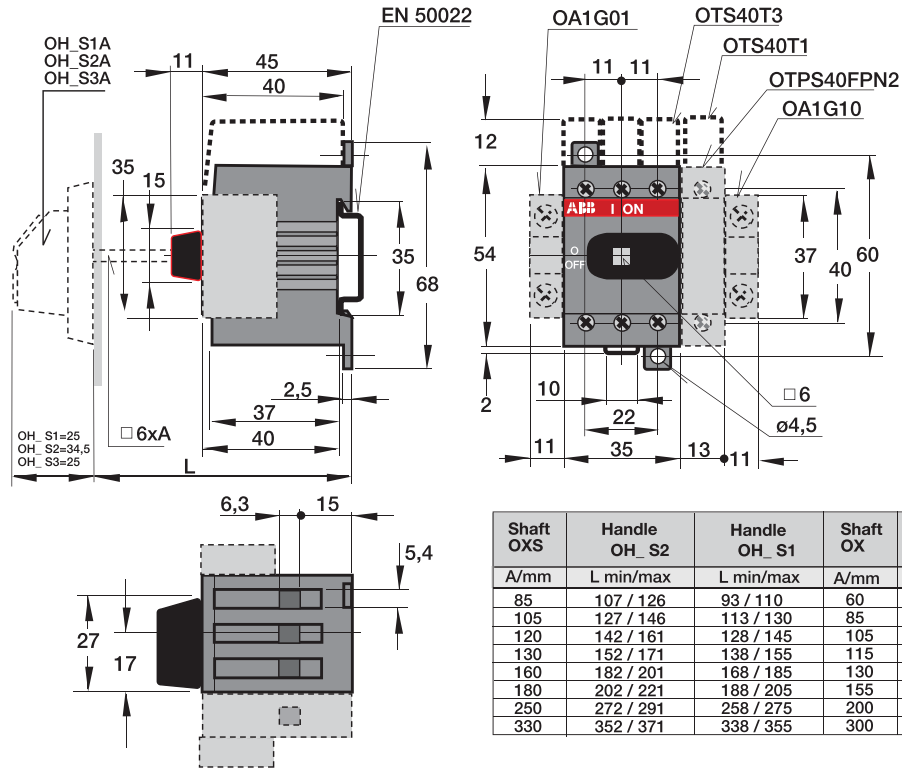




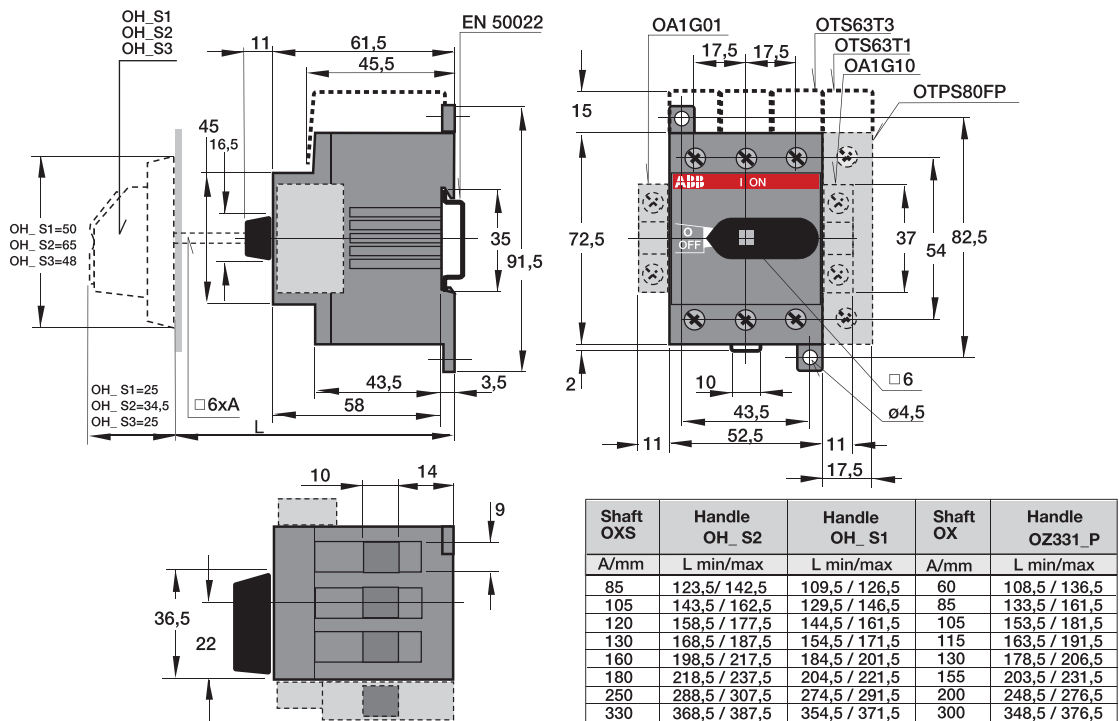
Interruptores - Seccionadores OT

Dimensiones Generales
OT16...125

OT16...40F3, _F4



OT63...80F3, _F4

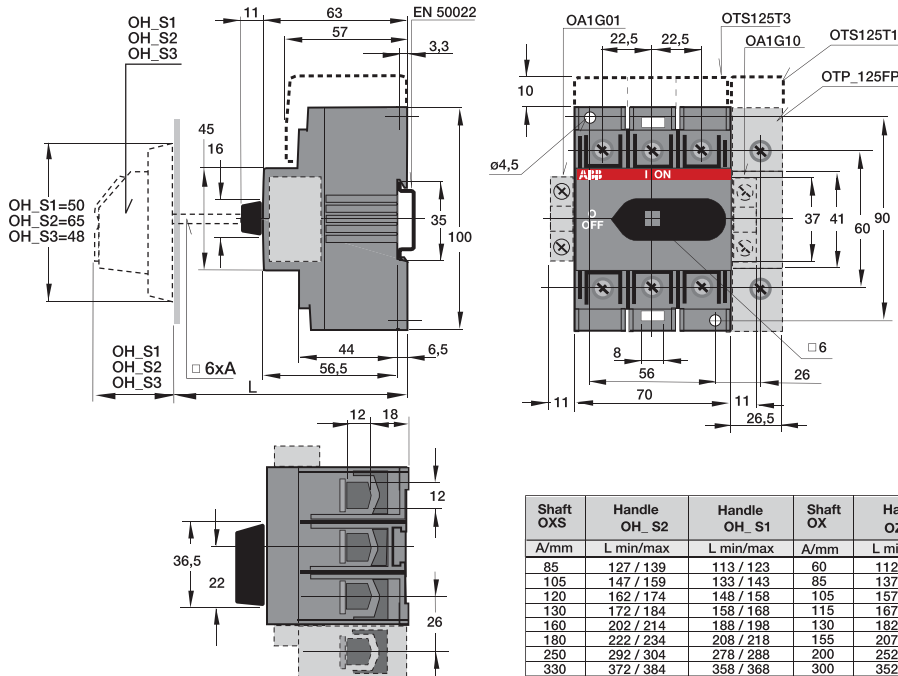




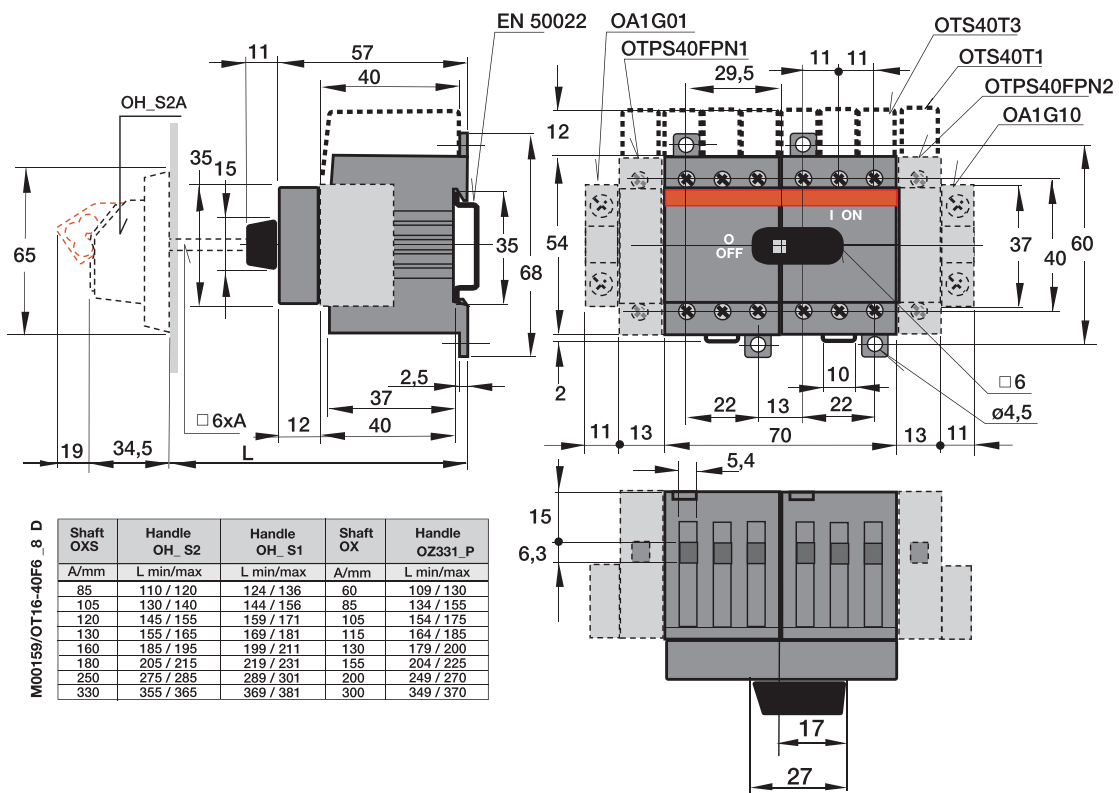
Interruptores - Seccionadores OT

Dimensiones Generales
OT16...125

OT100...125F3, F4



OT16...40F6, F8



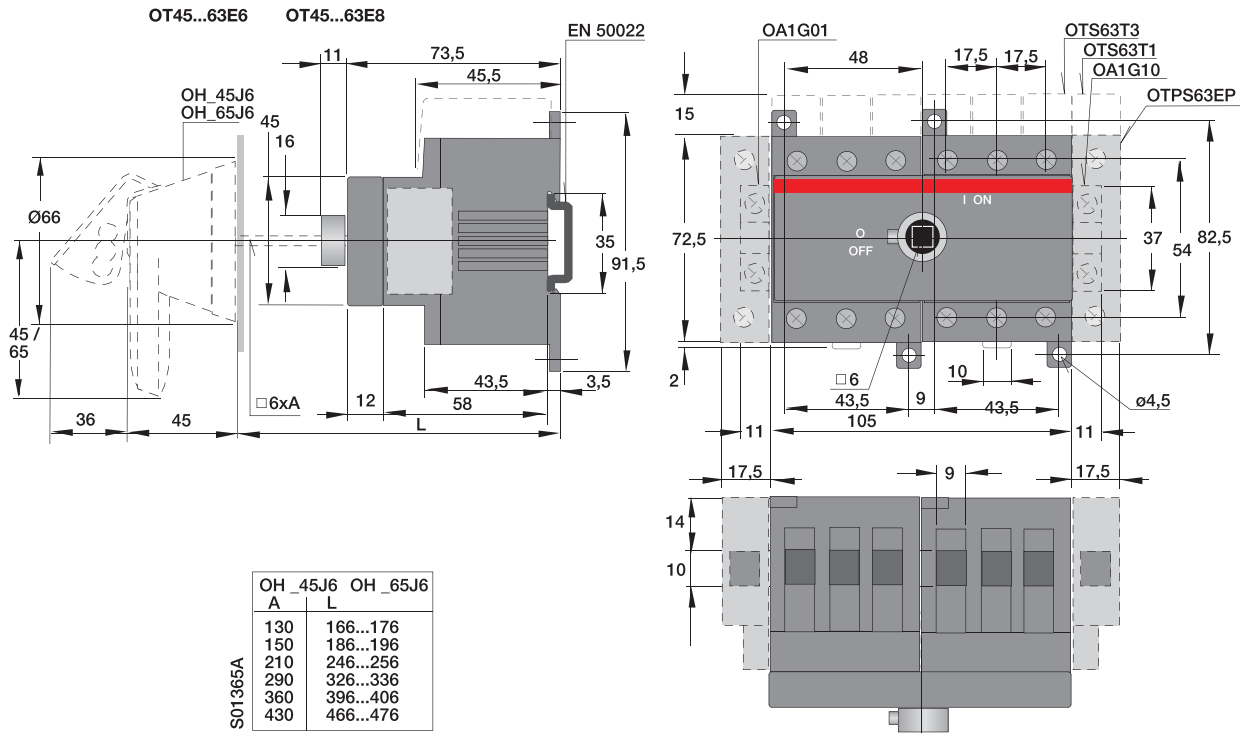


Interruptores - Seccionadores OT

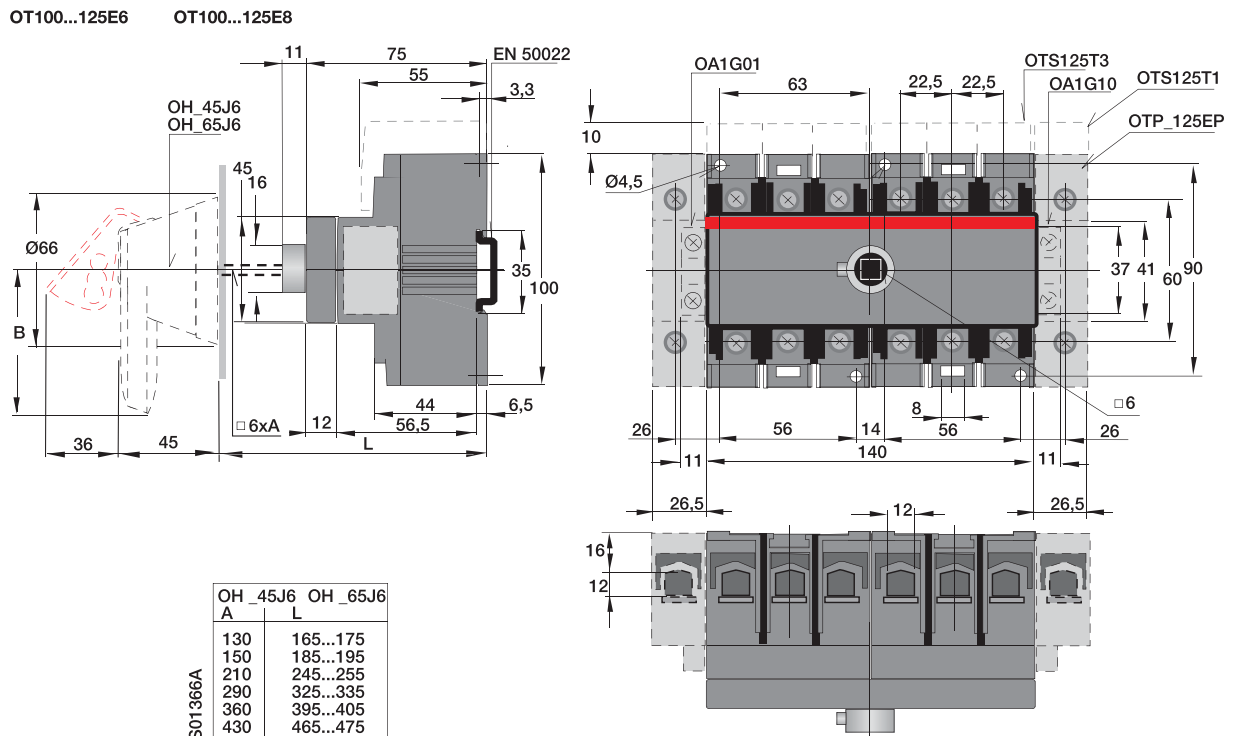
Dimensiones Generales

OT16...125

OT63...80F6,_F8



OT100...125F6,_F8

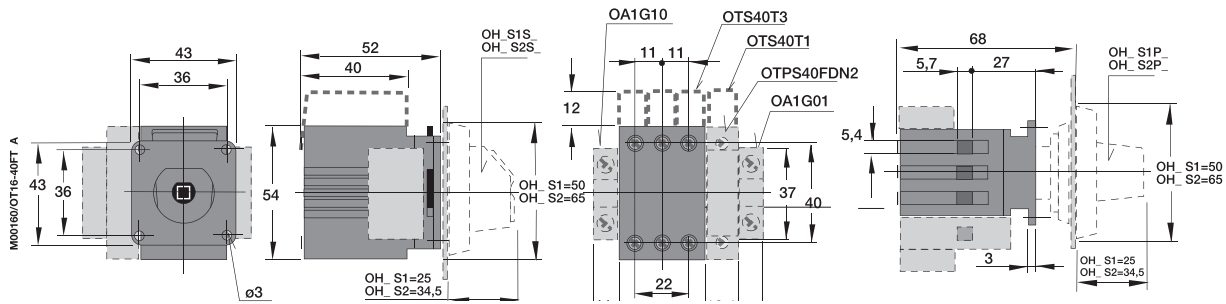




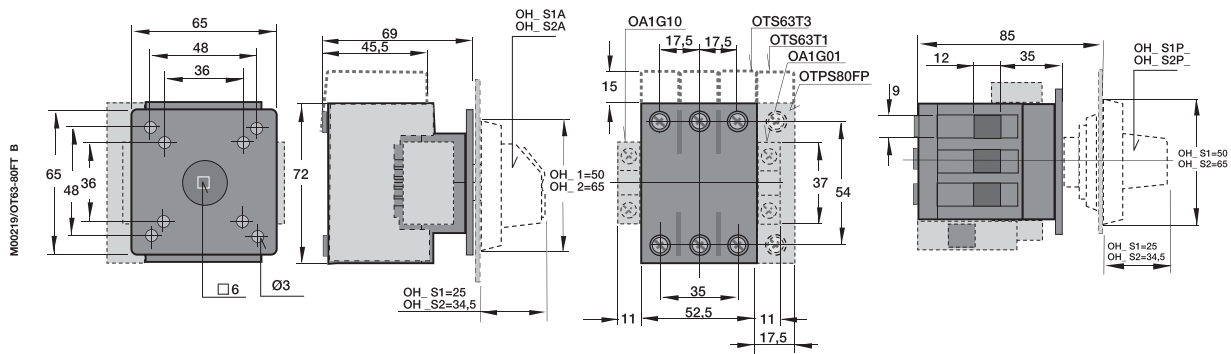
Interruptores - Seccionadores OT

Dimensiones Generales OT16...125

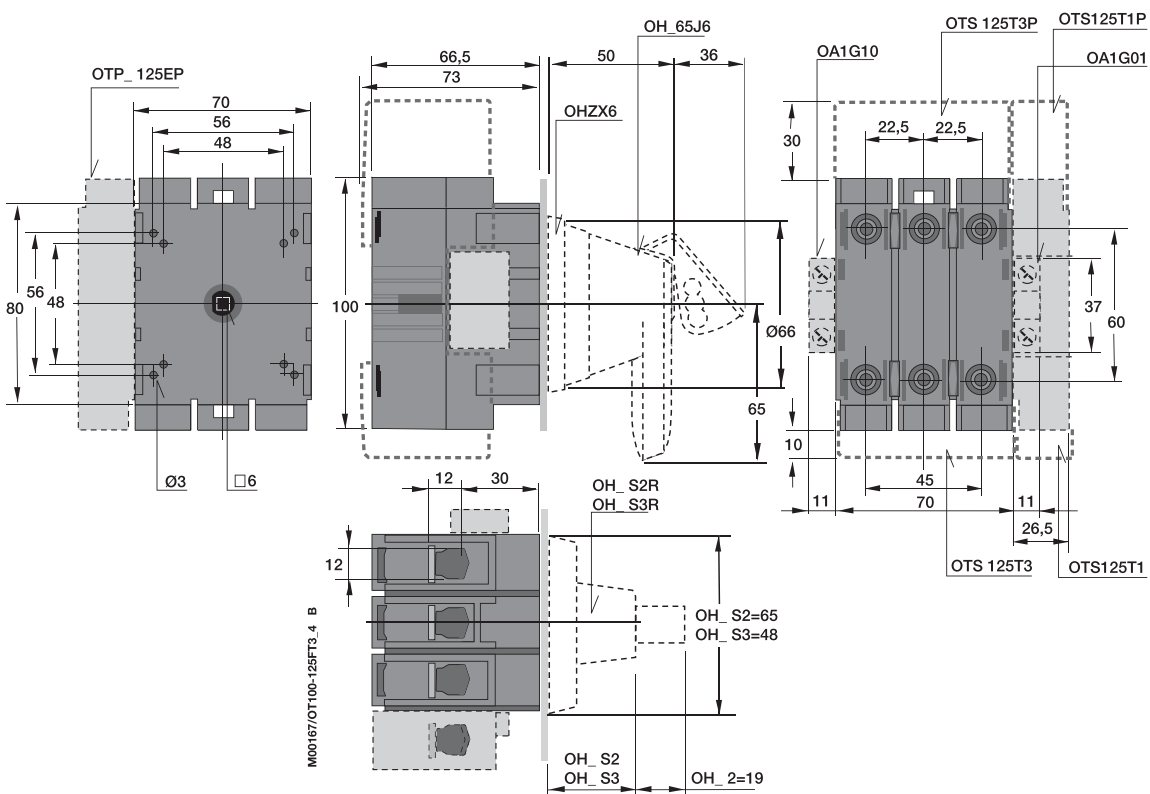
OT16...40FT3,_FT4



OT63...80FT3,_FT4



OT100...125FT3,_FT4



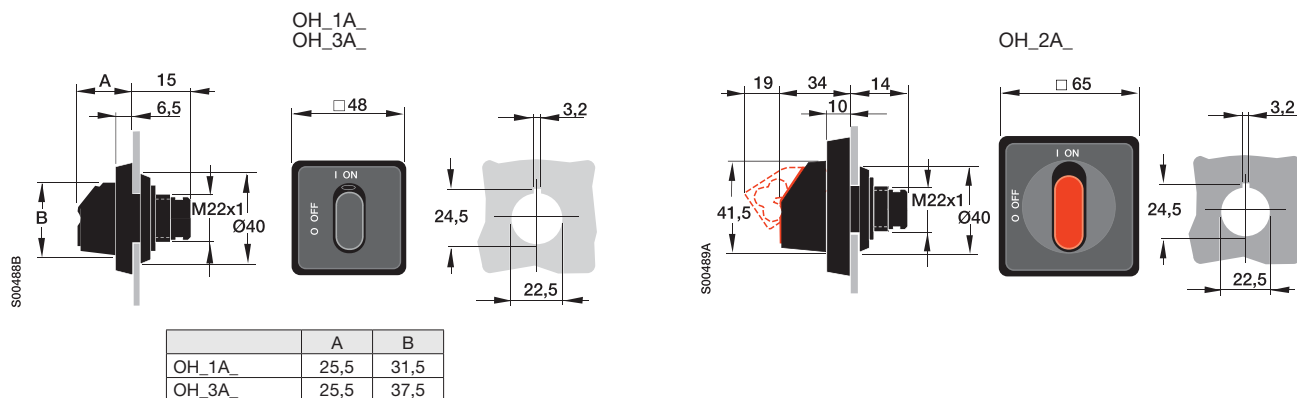


Interrupedores - Seccionadores OT

Dimensiones Generales
Accesorios OT16...125

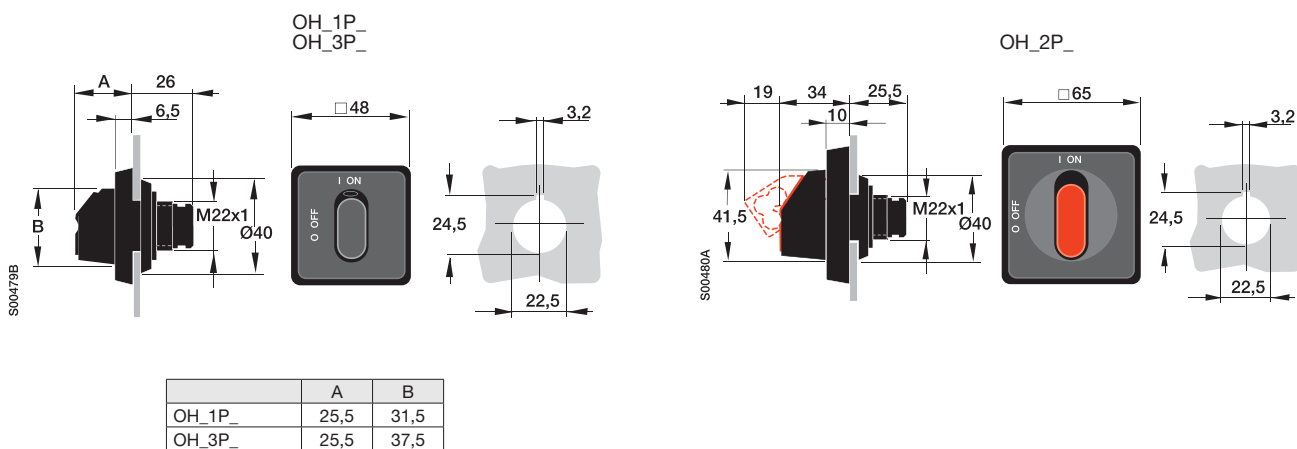
Manetas para interruptores-seccionadores montaje en placa base o carril DIN

Manetas tipo selector

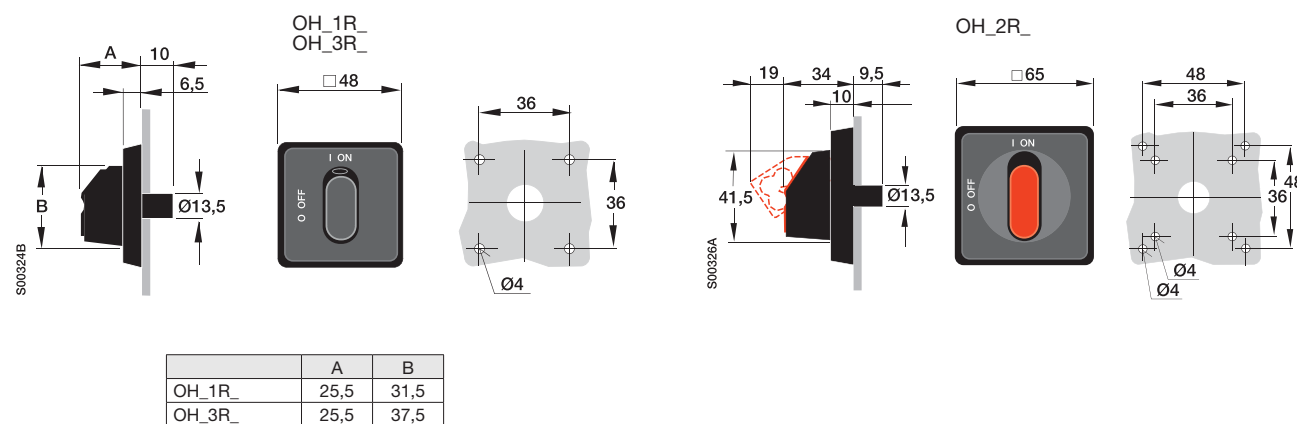


Manetas para interruptores-seccionadores montaje sobre puerta

Montaje a presión, taladro puerta 22,5 mm



Montaje atornillado





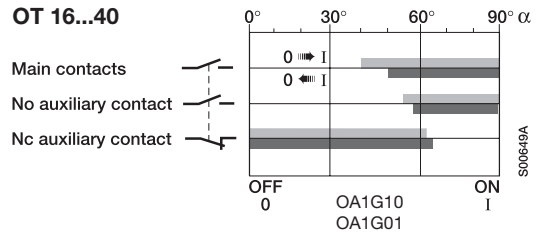
Interruptores - Seccionadores OT

Indicaciones de los mandos y funciones
OT16...125

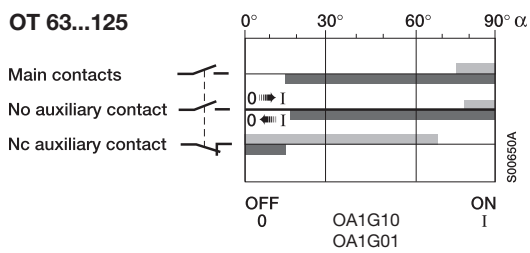
Funciones ON-OFF de los contactos principales y auxiliares OT 16...125

Contacto auxiliar	Configuración del contacto
OA1G10, OA1G01	1NO 1NC
OBEA 10+, OEZNP 1	1NO
OBEA 01+, OEZNP 1	1NC

OT 16...40



OT 63...125

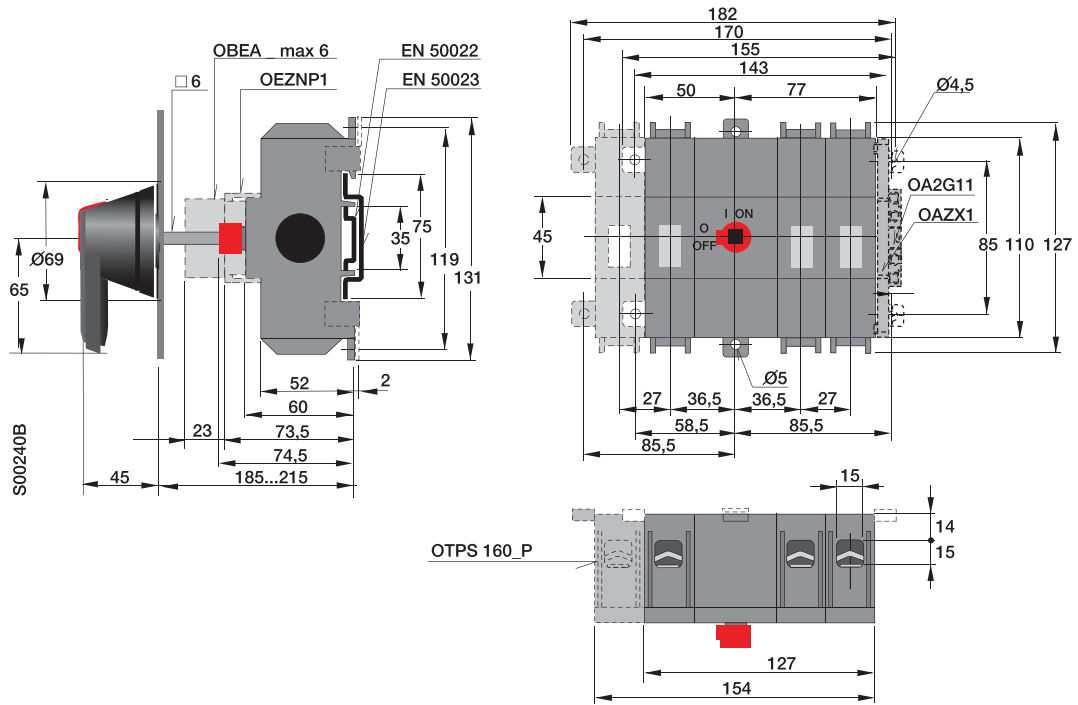




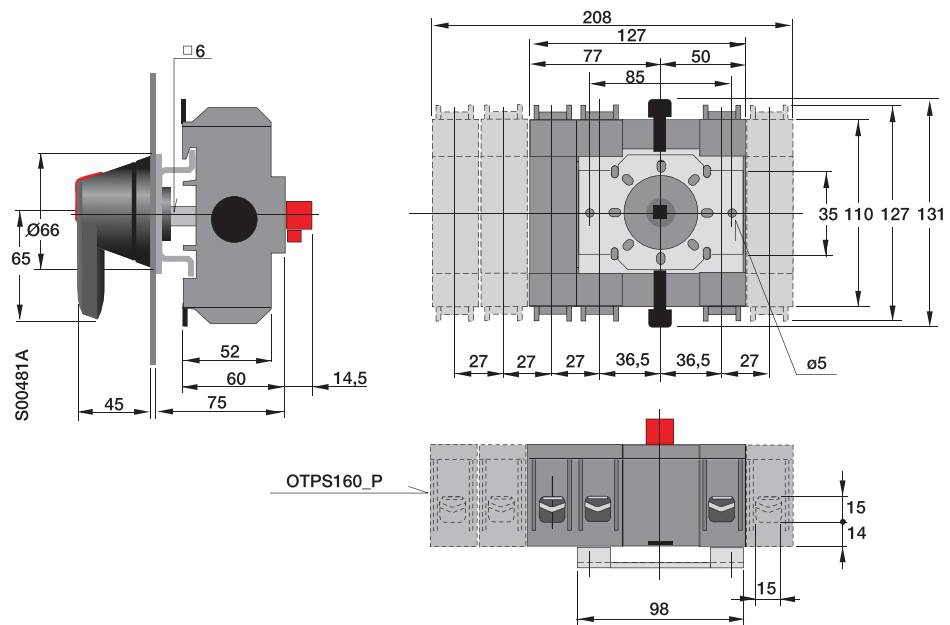
Interrupedores - Seccionadores OT

Dimensiones Generales
OT160

OT160E3, _E4



OT160ET_



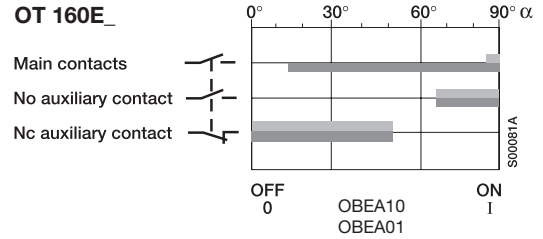


Interruptores - Seccionadores OT

Indicaciones de los mandos y funciones
OT160

Funciones ON-OFF de los contactos principales y auxiliares OT 160

Contacto auxiliar	Configuración del contacto
OA1G10, OA1G01	1NO 1NC
OBEA 10+, OEZNP 1	1NO
OBEA 01+, OEZNP 1	1NC



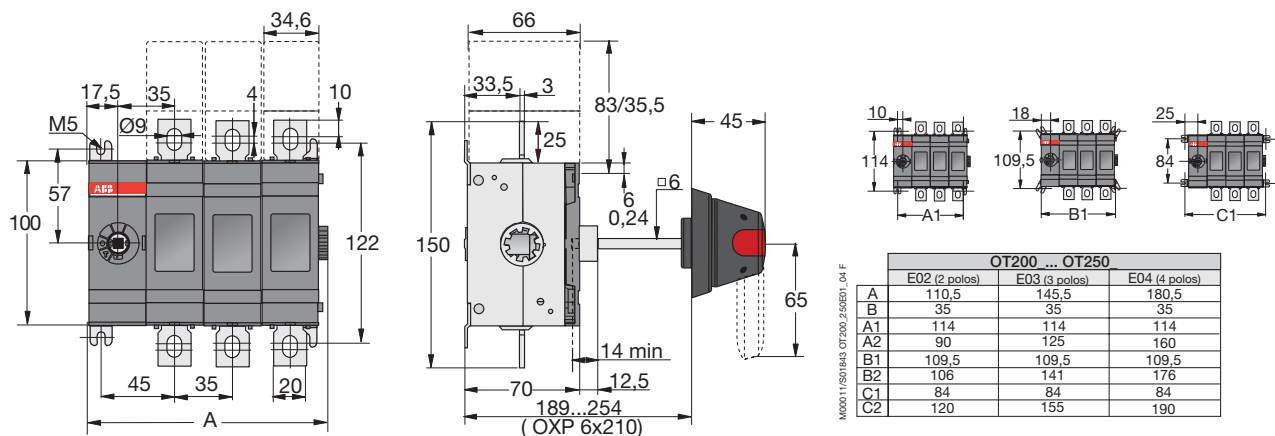


Interruptores - Seccionadores OT

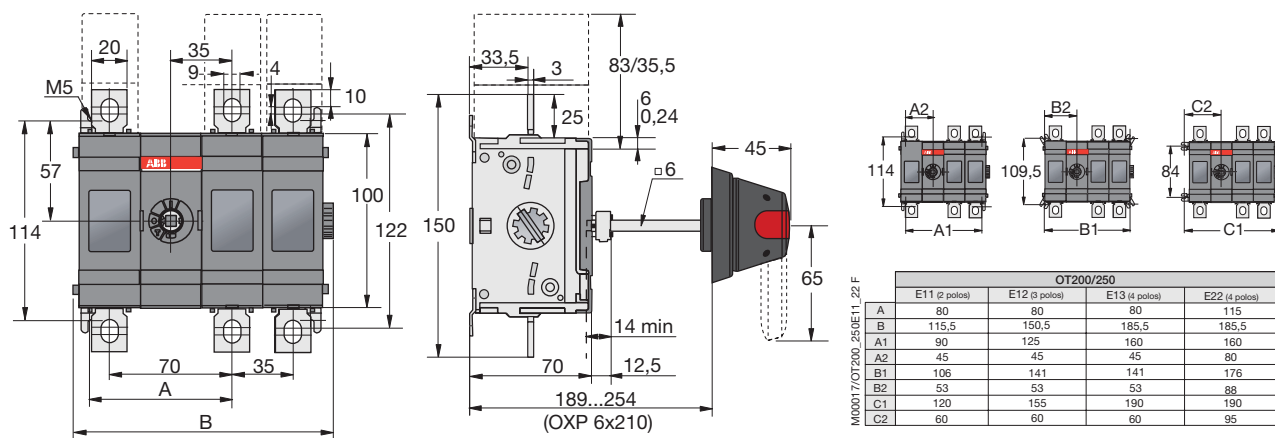
Dimensiones Generales
OT200...OT2500

Interruptores - Seccionadores OT200_P y OT250_P

Mando Frontal Izquierdo

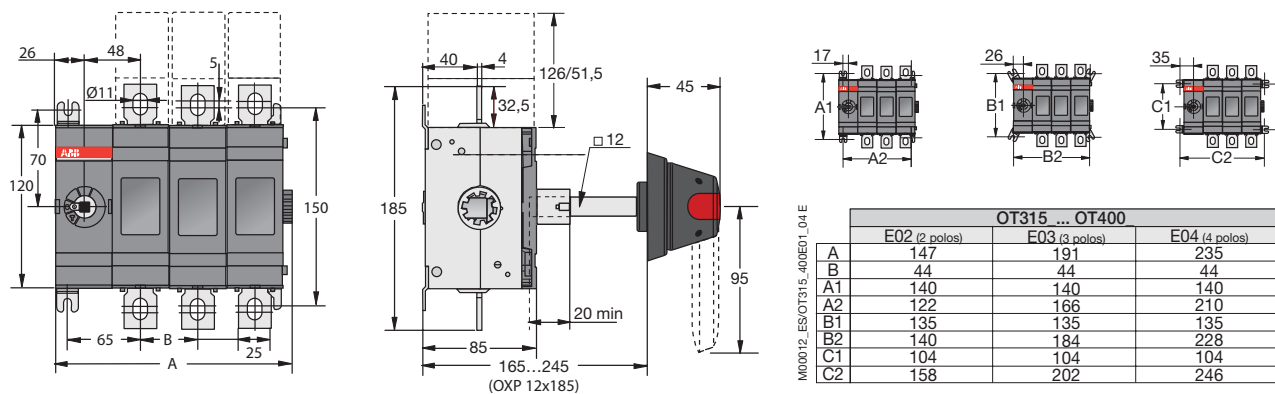


Mando Frontal Centrado



Interruptores - Seccionadores OT315_P y OT400_P

Mando Frontal Izquierdo



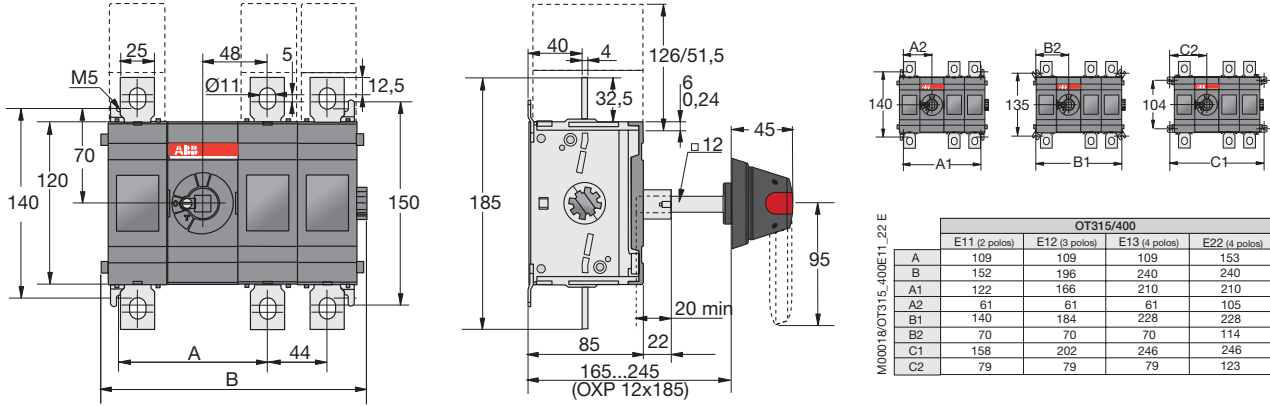


Interruptores - Seccionadores OT

Dimensiones Generales
OT200...OT2500

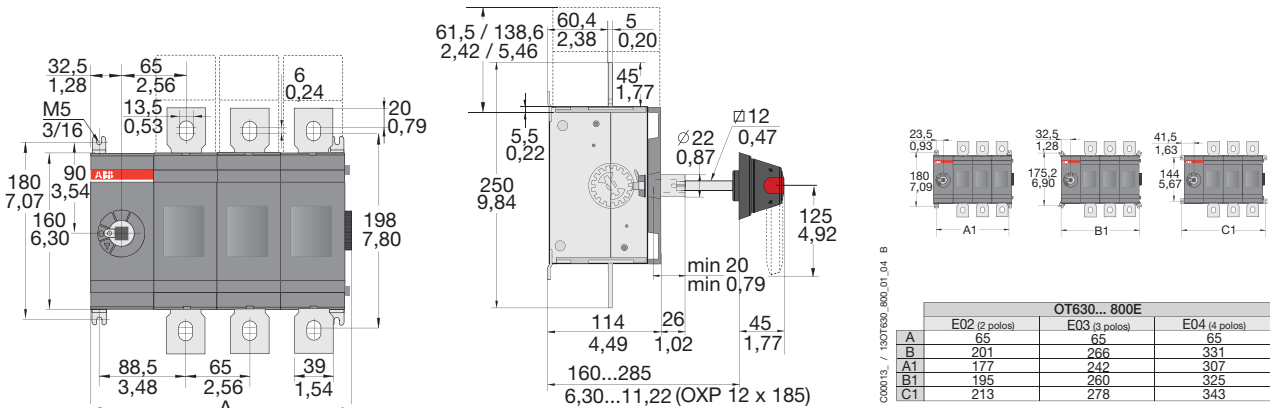
Interruptores - Seccionadores OT315_P y OT400_P

Mando Frontal Centrado

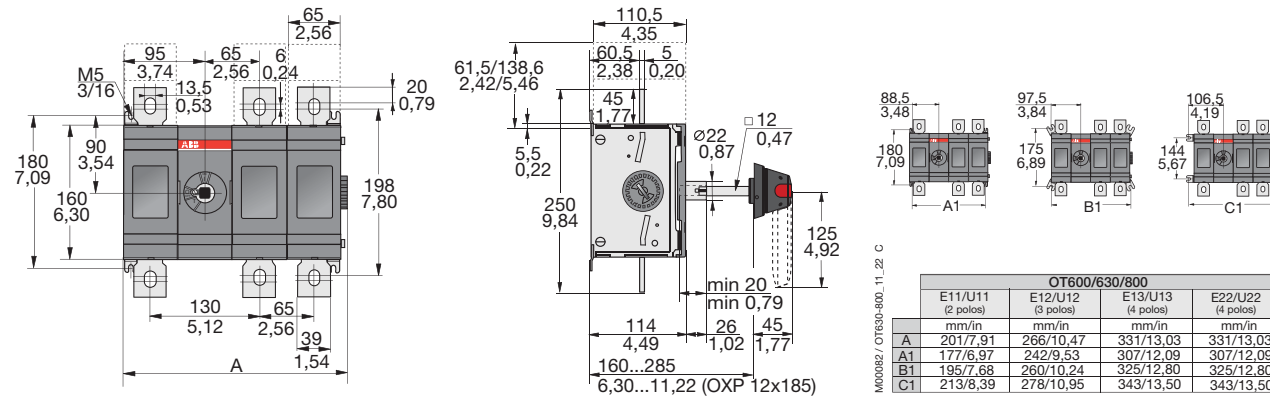


Interruptores - Seccionadores OT630_P y OT800_P

Mando Frontal Izquierdo



Mando Frontal Centrado



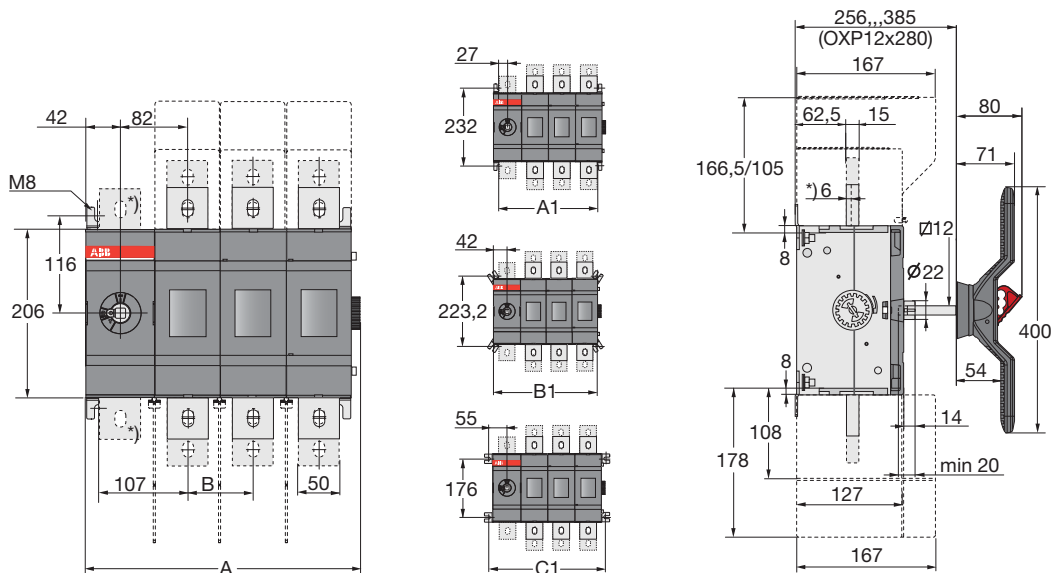


Interrupedores - Seccionadores OT

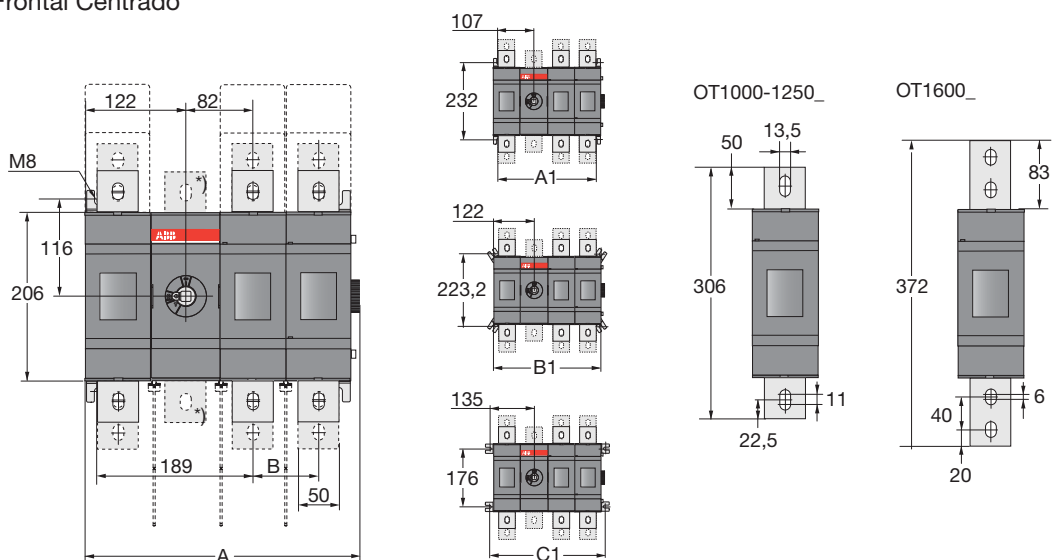
Dimensiones Generales
OT200...OT2500

Interrupedores - Seccionadores OT1000...1600_P

Mando Frontal Izquierdo



Mando Frontal Centrado



*) Tipo N3

		OT1000/ 1250/ 1600_										
		02 (2 polos)	03 (3 polos)	04 (4 polos)	11 (2 polos)	12 (3 polos)	13 (4 polos)	22 (4 polos)	03W4 (3 polos)	04W4 (4 polos)	03W8 (3 polos)	04W8 (4 polos)
A	mm	254,50	334,50	414,50	254,50	334,50	414,50	414,50	454,50	594,50	544,50	729,50
B	mm	80	80	80		80	80	80	140	140	185	185
A1	mm	214	294	374	214	294	374	374	414	554	504	689
B1	mm	244	324	404	244	324	404	404	444	584	534	719
C1	mm	270	350	430	270	350	430	430	470	610	560	745

M00135/M00136/OT800U-1600E_A/KE00045

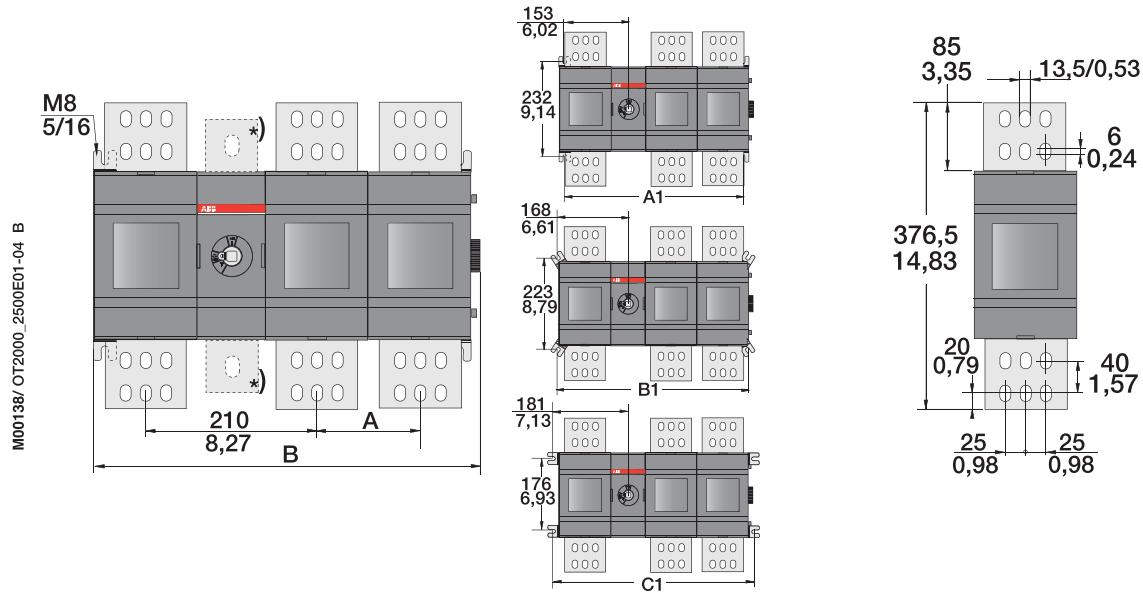


Interruptores - Seccionadores OT

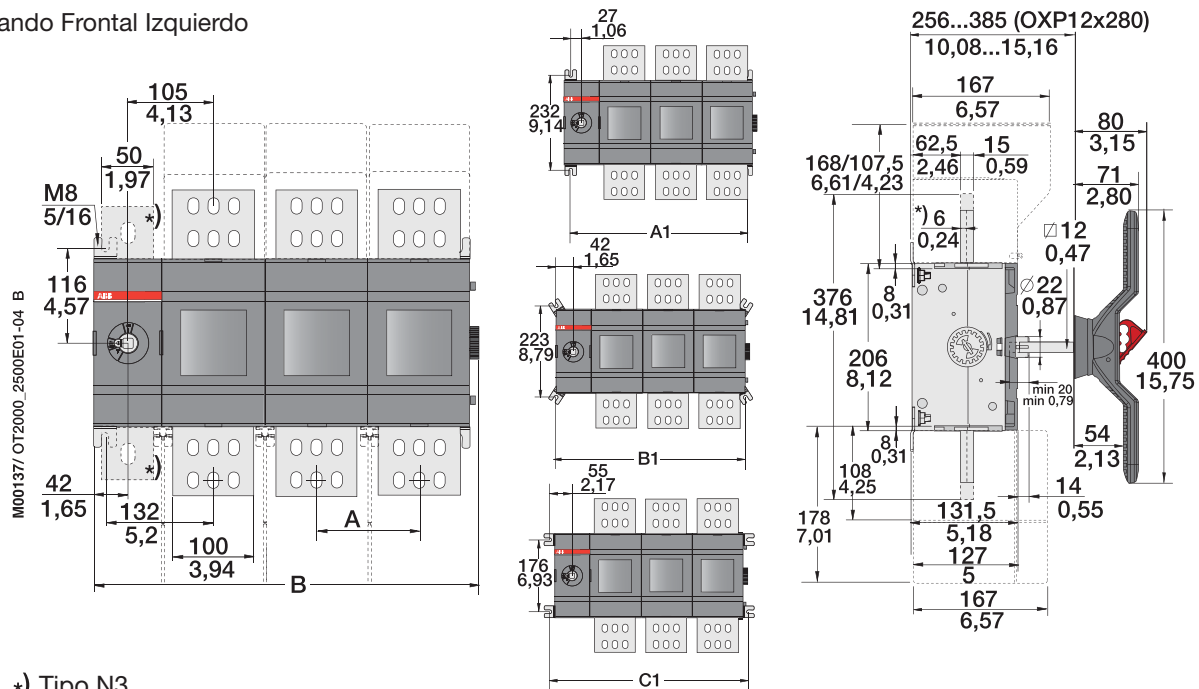
Dimensiones Generales
OT200...OT2500

Interruptores - Seccionadores OT2000...2500_P

Mando Frontal Centrado



Mando Frontal Izquierdo



*) Tipo N3

		OT 2000 / 2500E_											
		01	02	03	04	11	12	13	22	03W4	04W4	03W8	04W8
A	mm		126	126	126		126	126	126	140	140	185	185
	in		4,96	4,96	4,96		4,96	4,96	4,96	5,51	5,51	7,28	7,28
B	mm	220,5	346,5	472,5	598,5	346,5	472,5	598,5	598,5	500,5	640,5	590,5	775,5
	in	8,68	13,64	18,60	23,56	13,64	18,60	23,56	23,56	19,70	25,22	23,25	30,53
A1	mm	180	306	432	558	306	432	558	558	460	600	550	735
	in	7,09	12,05	17,01	21,97	12,05	17,01	21,97	21,97	18,11	23,62	21,65	28,94
B1	mm	210	336	462	588	336	462	588	588	490	630	580	765
	in	8,27	13,23	18,19	23,15	13,23	18,19	23,15	23,15	19,29	24,80	22,83	30,12
C1	mm	236	362	488	614	362	488	614	614	516	656	606	791
	in	9,29	14,25	19,21	24,17	14,25	19,21	24,17	24,17	20,31	25,83	23,86	31,14

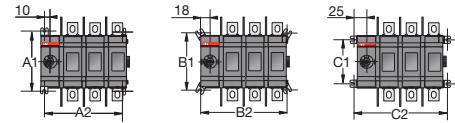
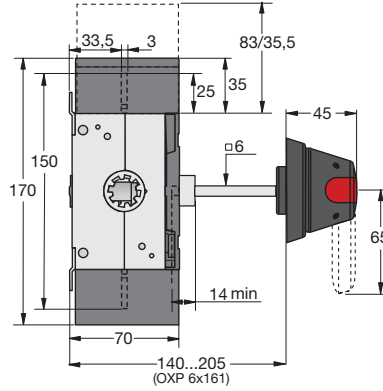
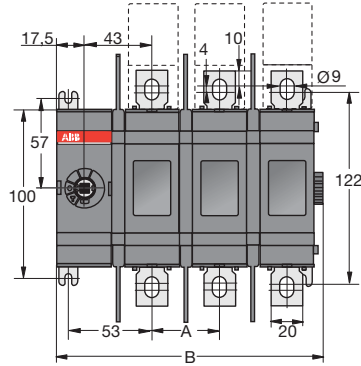


Interruptores - Seccionadores OT

Dimensiones Generales
OT200...OT2500

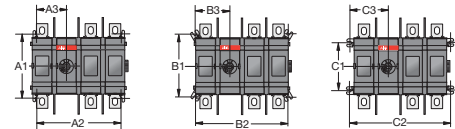
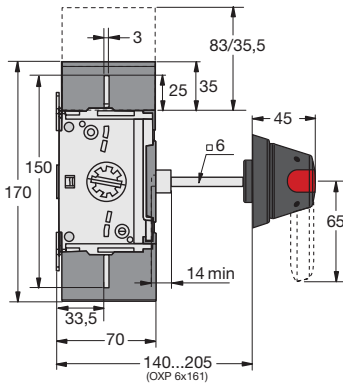
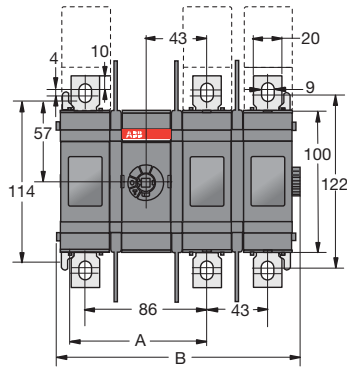
Interruptores - Seccionadores OT200_WP y OT250_WP

Mando Frontal Izquierdo



OT200/250			
M0007/3/OT200E01_04 W A	E02W (2 polos)	E03W (3 polos)	E04W (4 polos)
	mm	mm	mm
A	43	43	43
B	126,5	169,5	212,5
A1	114	114	114
A2	106	149	192
B1	109,5	109,5	109,5
B2	122	165	208
C1	84	84	84
C2	136	179	222

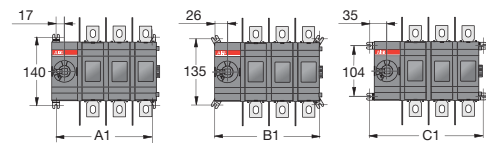
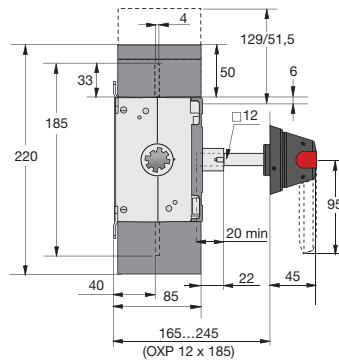
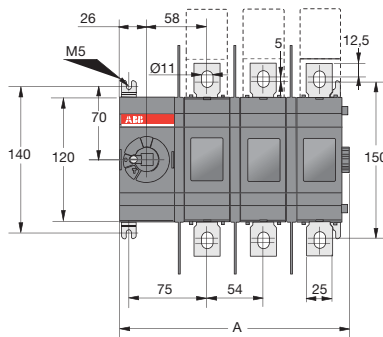
Mando Frontal Centrado



OT 200/250				
M0007/4/OT200E11_22W A	mm	mm	mm	mm
	E11W (2 polos)	E12W (3 polos)	E13W (4 polos)	E22W (4 polos)
A	96	96	96	139
B	131,5	174,5	217,5	217,5
A1	114	114	114	114
A2	106	149	192	192
A3	53	53	53	96
B1	109,5	109,5	109,5	109,5
B2	122	165	208	208
B3	61	61	61	104
C1	84	84	84	84
C2	136	179	222	222
C3	68	68	68	111

Interruptores - Seccionadores OT315_WP y OT400_WP

Mando Frontal Izquierdo



OT315/400			
M0007/19/OT400/E01_04W/ES G	E02W (2 polos)	E03W (3 polos)	E04W (4 polos)
	mm	mm	mm
A	167	221	275
B	142	196	250
A1	160	214	268
A2	178	232	286

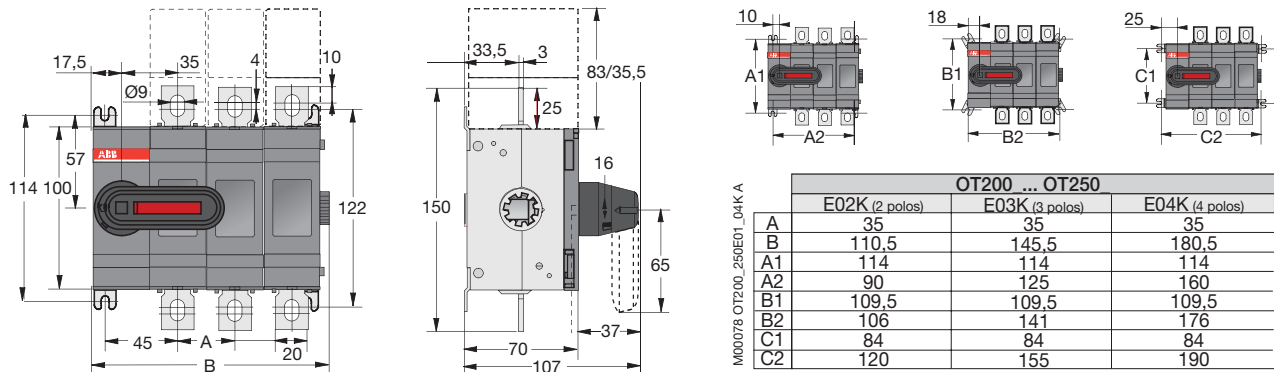


Interrupedores - Seccionadores OT

Dimensiones Generales
OT200...OT2500

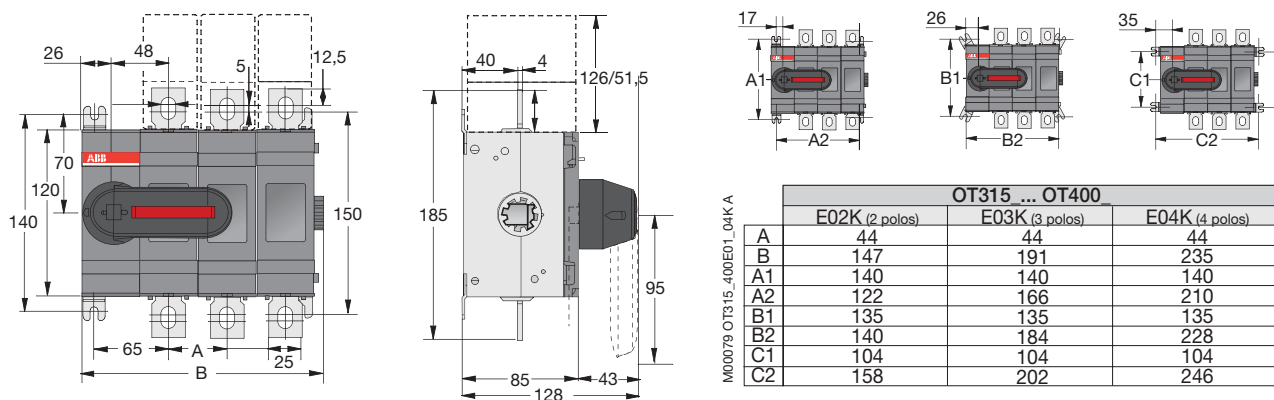
Interrupedores - Seccionadores OT200_K y OT250_K

Mando Frontal Izquierdo



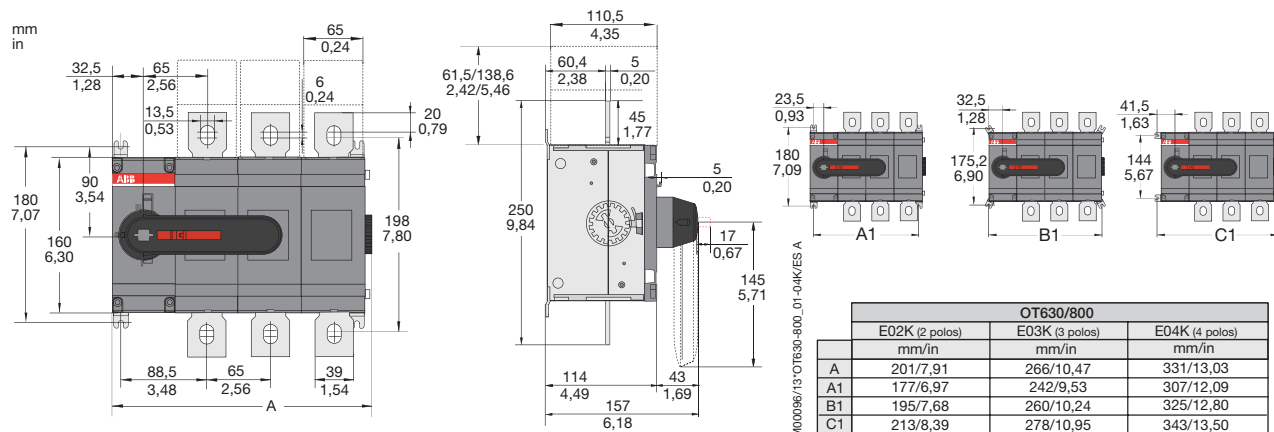
Interrupedores - Seccionadores OT315_K y OT400_K

Mando Frontal Izquierdo



Interrupedores - Seccionadores OT630_K y OT800_K

Mando Frontal Izquierdo



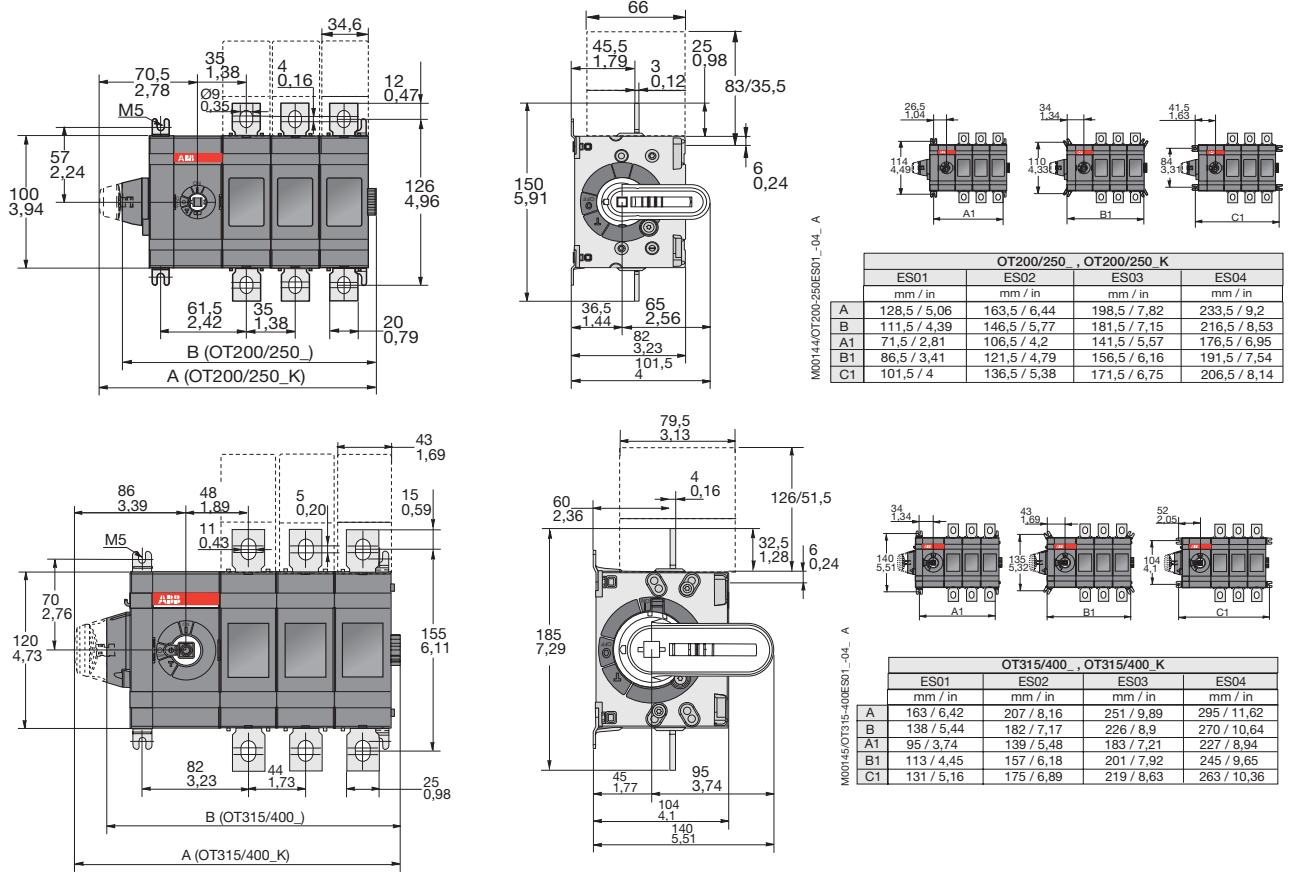


Interruptores - Seccionadores OT

Dimensiones Generales
OT200...OT2500

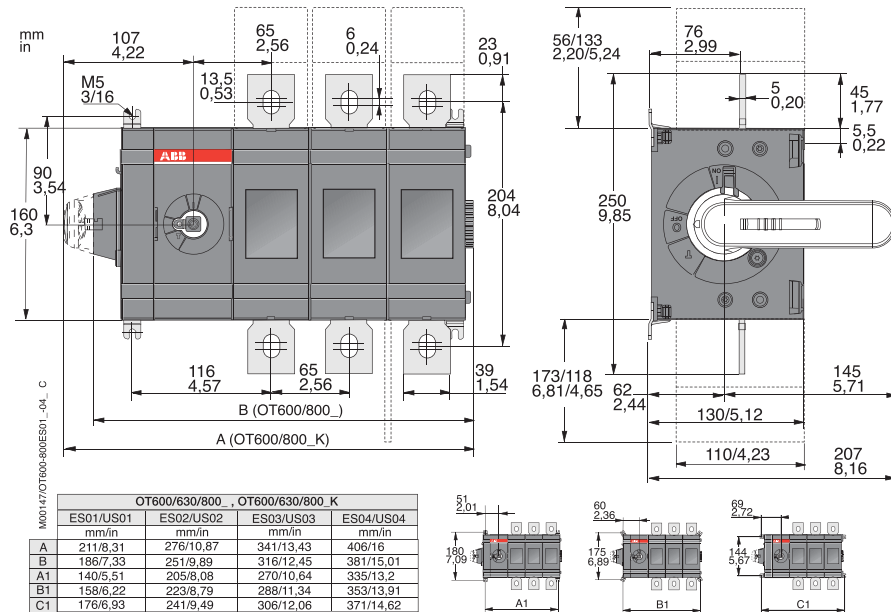
Interruptores - Seccionadores OT200...250ES_ y OT315...400ES_

Mando Frontal Izquierdo Directo



Interruptores - Seccionadores OT630...800ES_

Mando Frontal Izquierdo

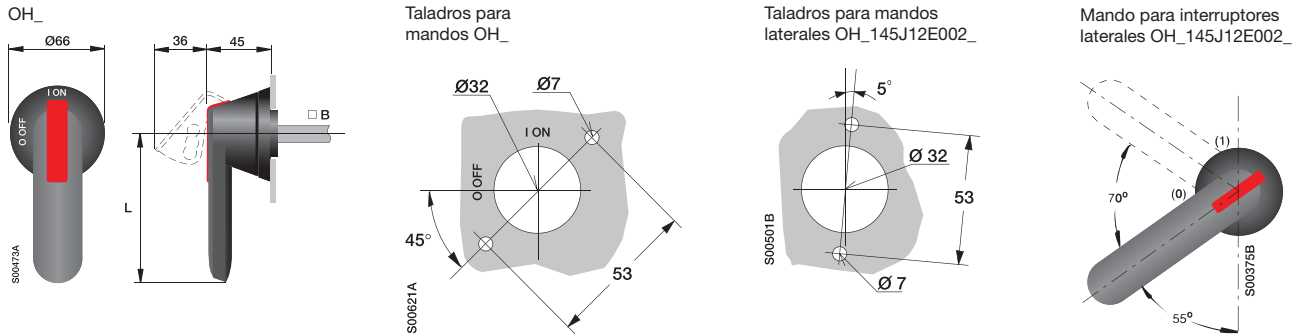




Interruptores - Seccionadores OT

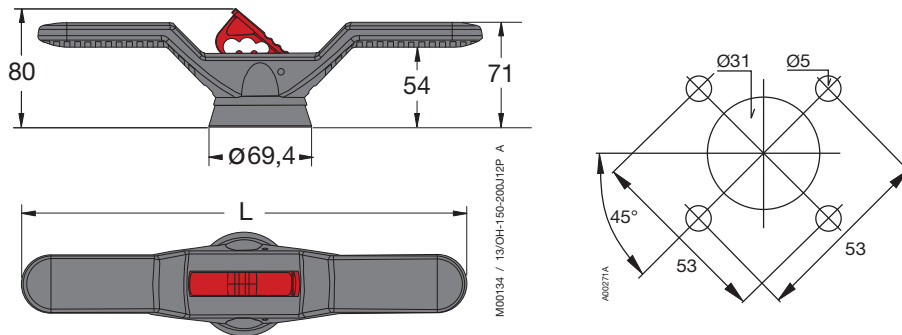
Dimensiones Generales
Accesorios OT200...OT2500

Mandos tipo empuñadura

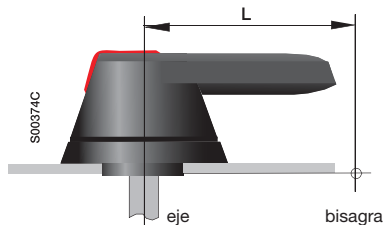


Mando	Longitud mando L (mm)	Diámetro eje B (mm)
OH_65J5	65	5
OH_95J12	95	12
OH_145J12	145	12
OH_175J12	175	12

Mando	L
OHB150J12P	300
OHB200J12P	400



Mínima distancia L, entre el eje y la bisagra



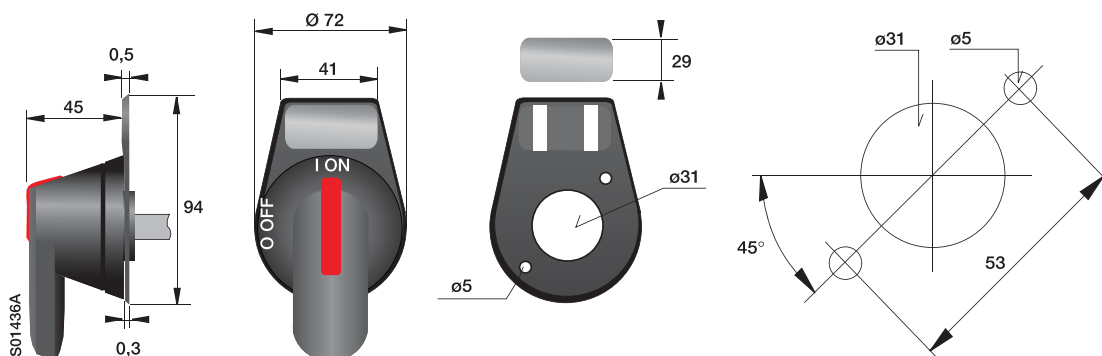
Interruptor	Longitud L (mm)	Mando
OT 200...250_P	60	OH_65J_
OT 315...400_P	95	OH_95J_
OT 630...800_P	150	OH_125J_



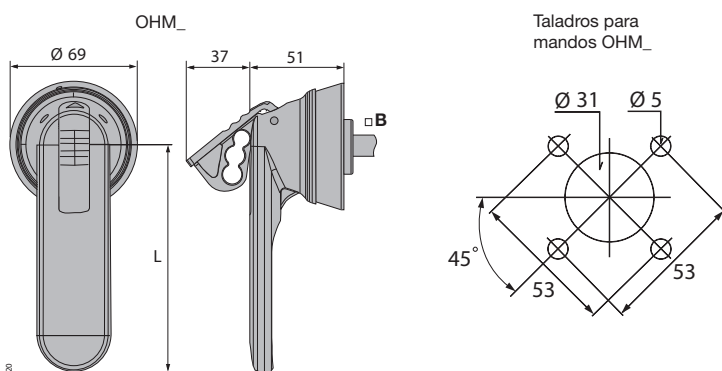
Interruptores - Seccionadores OT

Dimensiones Generales
Accesorios OT200...OT2500

Placas indicadoras para mandos tipo empuñadura OPB3, OPY3 y OPX3



Mandos de acero inoxidable



MO0331130HM65-275L-AN600020

Mando			OHM65L6
L			65
□B			6
Mando	OHM125L12	OHM175L12	OHM275L12
L	125	175	275
□B	12	12	12

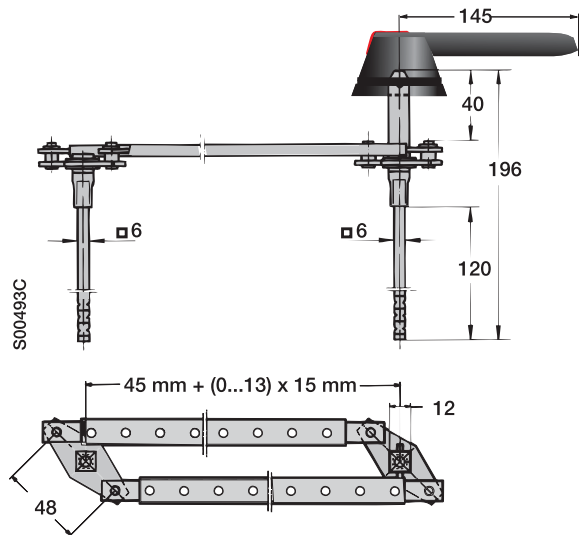


Interruptores - Seccionadores OT

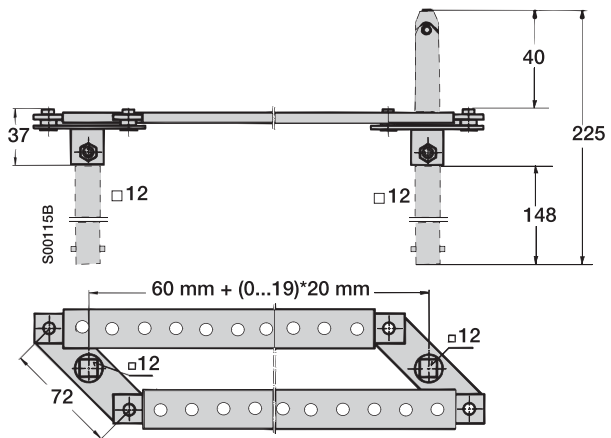
Dimensiones Generales
Accesorios OT200...OT2500

Mecanismos de 6 y 8 polos.

OESAZW 2

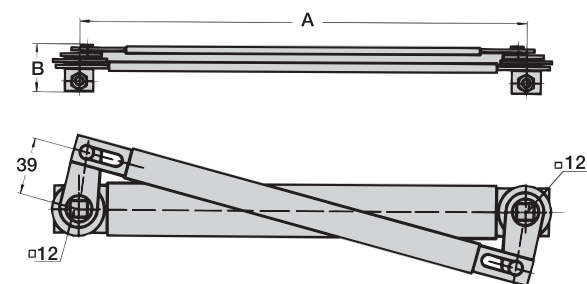


OETLZW 9

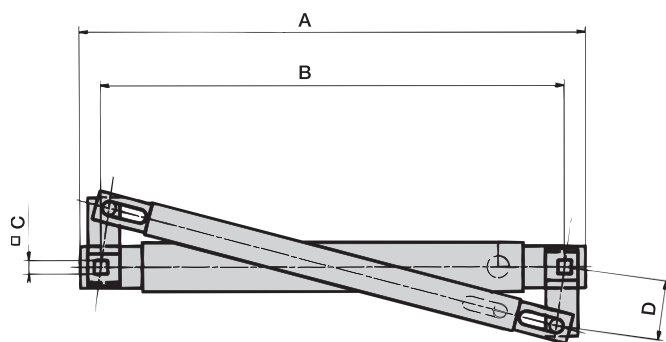


Mecanismos de enclavamiento mecánico.

OETLZW 3, 14, 15



OTZW 10, 24



Tipo	A	B
OETLZW 3	300	31
OETLZW 14	250	31
OETLZW 15	500	36

Tipo	A	B	C	D
OTZW 10	206	190	6	30
OTZW 24	114	100	5	25

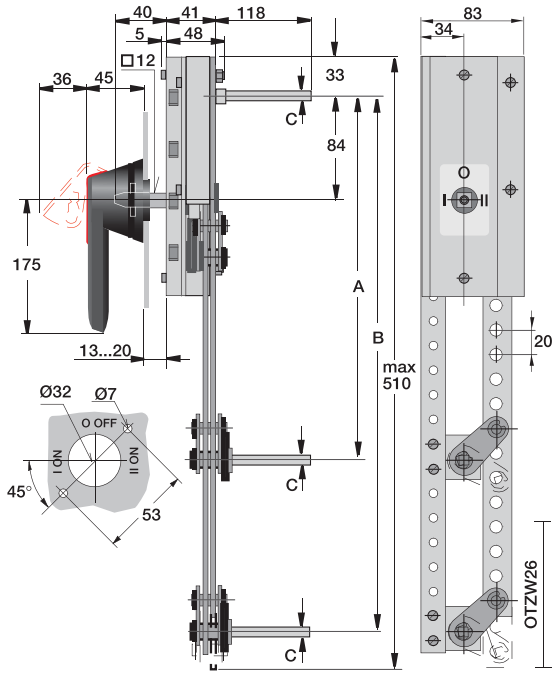


Interruptores - Seccionadores OT

Dimensiones Generales
Accesorios OT200...OT2500

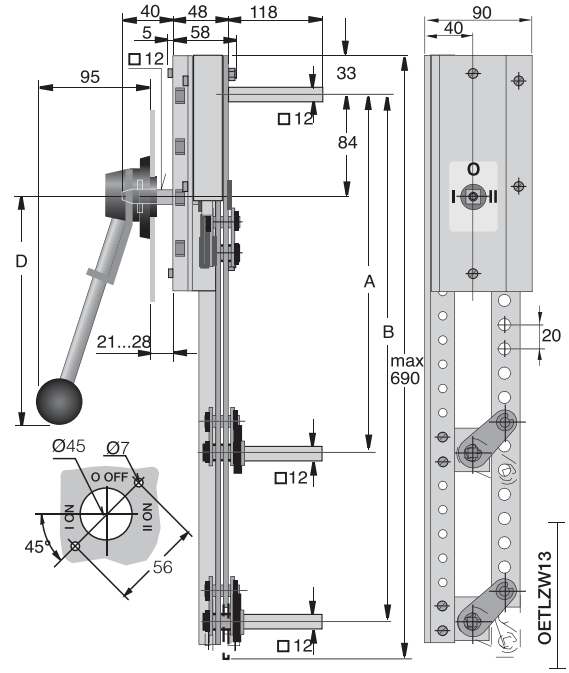
Mecanismos de conmutación y by-pass.

OETLZW 11
OTZW 25
OTZW 26



Tipo	A	B	C
OETLZW 11	210+(0...11)x20 mm	-	12
OTZW 25	210+(0...18)x20 mm	-	6
OTZW 26	210+(0...9)x20 mm	210+(0...9)x20 mm	6

OETLZW 13



Tipo	A	B	D
OETLZW 13	210+(0...18)x20 mm	250+(0...18)x20 mm	320 mm

S00116A

S00117A



Interruptores - Seccionadores OT

Indicaciones de los mandos y funciones
OT200...OT2500

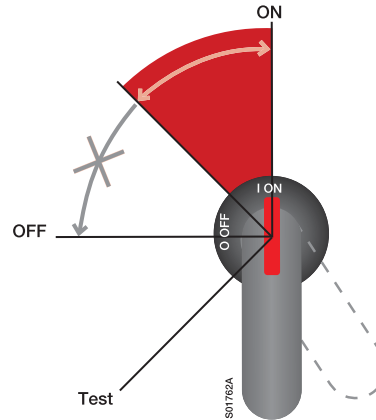
Indicaciones de los mandos y funciones

- La maneta del mando indica con total fiabilidad la posición exacta de los contactos.

La indicación de posición es fiable incluso en el caso de que los contactos estén soldados; en ese caso la maneta del mando no alcanza la posición OFF sino que permanece entre las posiciones ON- y OFF- manteniendo el enclavamiento de la puerta.

No es posible enclavar el mando si los contactos han quedado soldados.

- Cuando la maneta está en posición TEST se pueden verificar los contactos auxiliares, mientras que los contactos principales permanecen abiertos.



Contacto auxiliar	Configuración del contacto
OA1610	1NO
OA3601	1NC

Funciones ON y OFF de los contactos principales y auxiliares

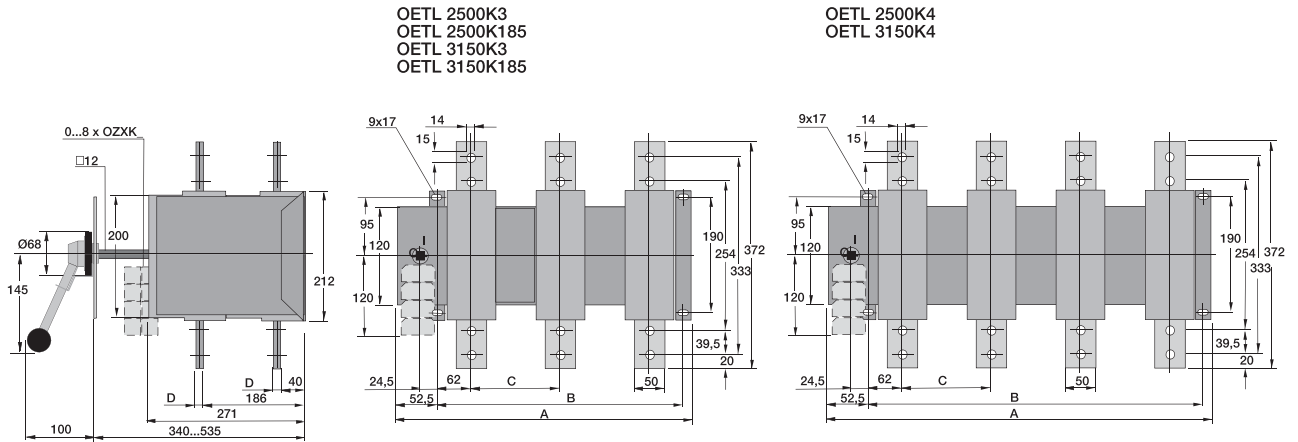
Tipo de contacto	Movimiento del eje	Movimiento del mando				
		TEST -45°	OFF 0°	30°	60°	ON 90°
Contactos principales	0 → 0 ←					Green bar (NO), Blue bar (NC)
Contactos de test N.A. en el interior del mecanismo	0 → 0 ←	Green bar (NO), Blue bar (NC)				Green bar (NO), Blue bar (NC)
Contactos de test N.C. en el interior del mecanismo	0 → 0 ←		Green bar (NO), Blue bar (NC)			Green bar (NO), Blue bar (NC)
Contactos de indicación de test N.A. en el interior del mecanismo	0 → 0 ←	Green bar (NO), Blue bar (NC)				Green bar (NO), Blue bar (NC)
Contactos de indicación de test N.C. en el interior del mecanismo	0 → 0 ←		Green bar (NO), Blue bar (NC)			Green bar (NO), Blue bar (NC)
Contactos auxiliares N.A. en el módulo situado en el lateral del interruptor	0 → 0 ←					Green bar (NO), Blue bar (NC)
Contactos auxiliares N.C. en el módulo situado en el lateral del interruptor	0 → 0 ←	Green bar (NO), Blue bar (NC)				Green bar (NO), Blue bar (NC)



Interruptores - Seccionadores OT

Dimensiones Generales OETL 3150

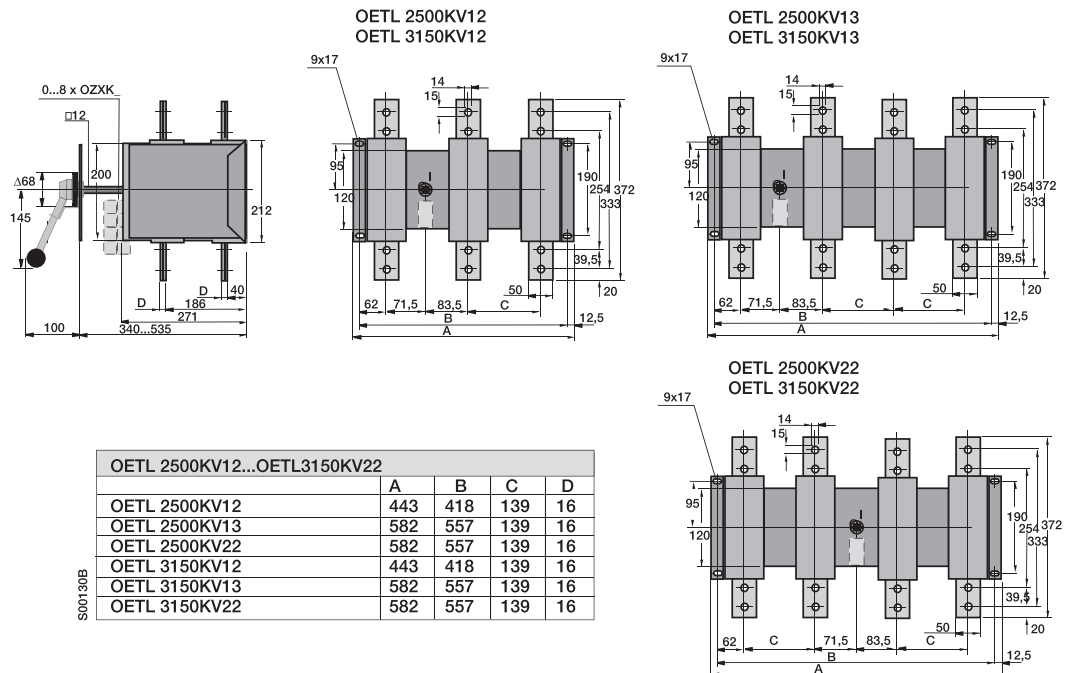
OETL3150K_



OETL 2500K3...OETL3150K4				
	A	B	C	D
OETL 2500K3	468	403	139	16
OETL 2500K185	562	497	186	16
OETL 2500K4	607	542	139	16
OETL 3150K3	468	403	139	16
OETL 3150K185	562	497	186	16
OETL 3150K4	607	542	139	16

S00667A

OETL 3150KV_



OETL 2500KV12...OETL3150KV22				
	A	B	C	D
OETL 2500KV12	443	418	139	16
OETL 2500KV13	582	557	139	16
OETL 2500KV22	582	557	139	16
OETL 3150KV12	443	418	139	16
OETL 3150KV13	582	557	139	16
OETL 3150KV22	582	557	139	16

S00130B



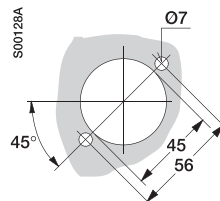
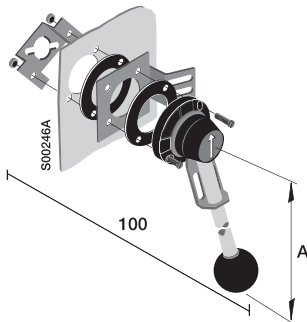
Interruptores - Seccionadores OT

Dimensiones Generales
Accesorios OETL 3150

Maneta metálica

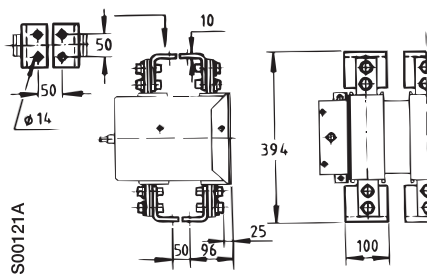
YASDA 6 (A = 320 mm)
YASDA 7, 8, 21 (A = 220 mm)
YASDA 24 (A = 145 mm)

Door drilling for YASDA_ :



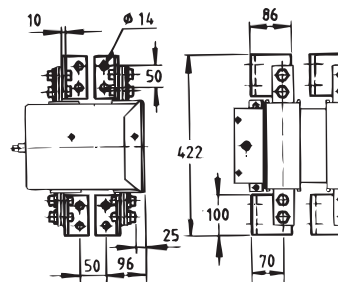
Conexión barras para OETL 3150

OETLZX 114, 114/1



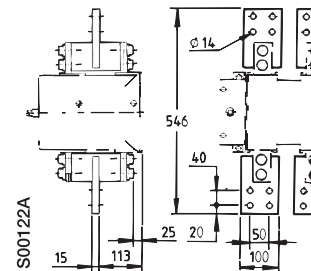
Alternative 1
- vertical/back mounting

OETLZX 114, 114/1



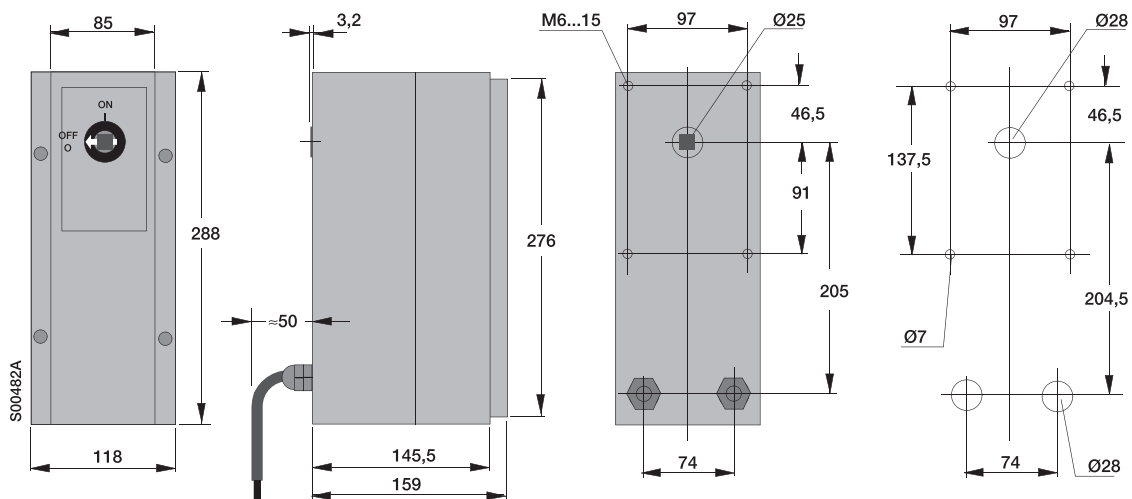
Alternative 2
- edgewise mounting

OETLZX 115, 115/1



Alternative 3
- vertical mounting

Operador motor OEMO



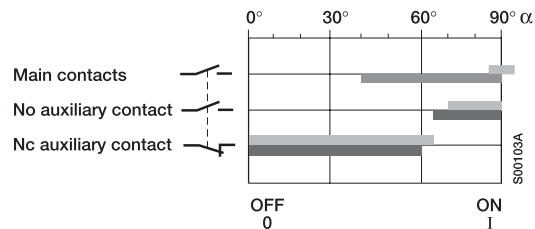


Interrupedores - Seccionadores OT

Indicaciones de los mandos y funciones
OETL 3150

Funciones ON-OFF de los contactos principales y auxiliares OETL 3150

Contacto auxiliar	Configuración del contacto
OZK 1	1NO+1NC
OZK 2	2NO+2NC
OZK 3	4NO+4NC
OZK 4	2NO
OZK 5	4NO
OZK 6	8NO





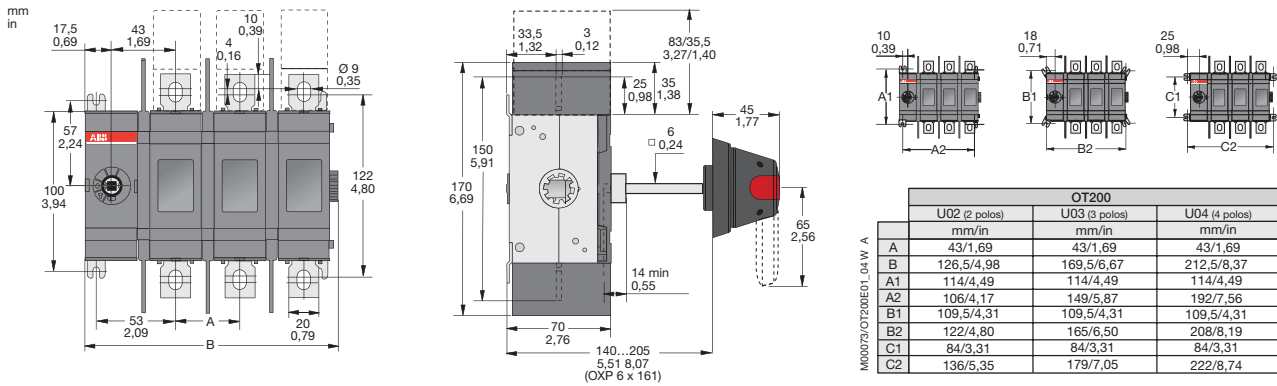
Interruptores - Seccionadores OT

Dimensiones Generales

OT16...1200U_ y OETL-NF1600P_...2000P

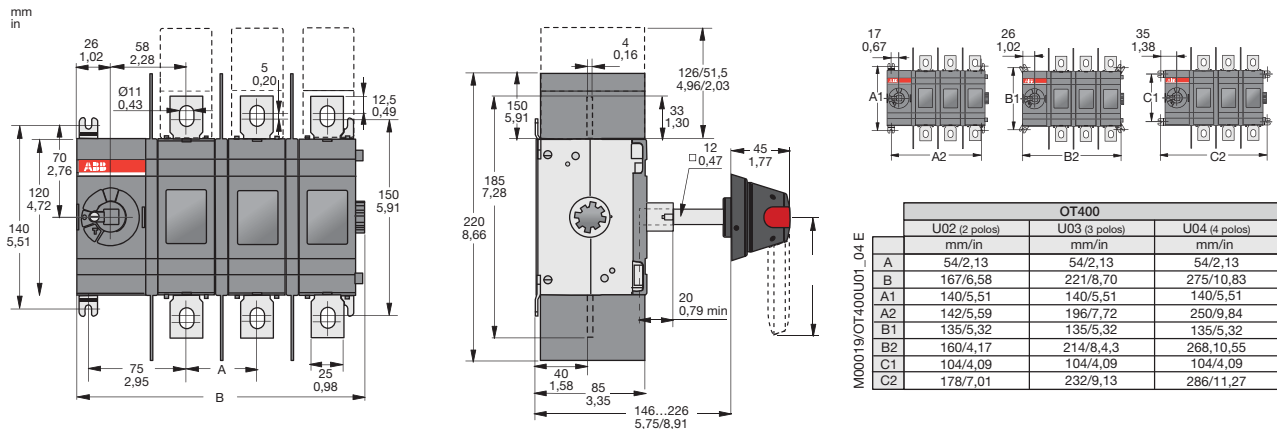
Interruptores - Seccionadores OT200U_P

Mando Frontal Izquierdo



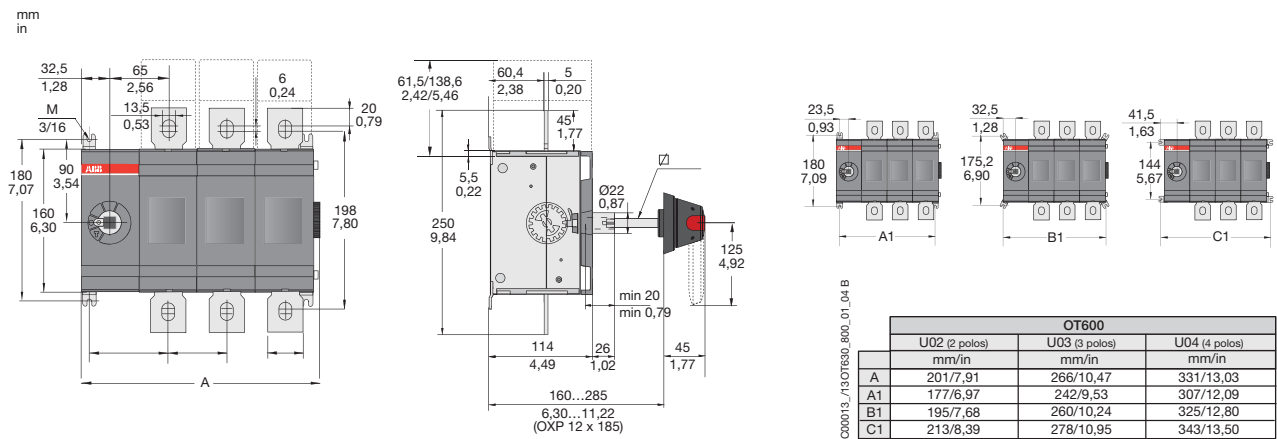
Interruptores - Seccionadores OT400U_P

Mando Frontal Izquierdo



Interruptores - Seccionadores OT600U_P

Mando Frontal Izquierdo





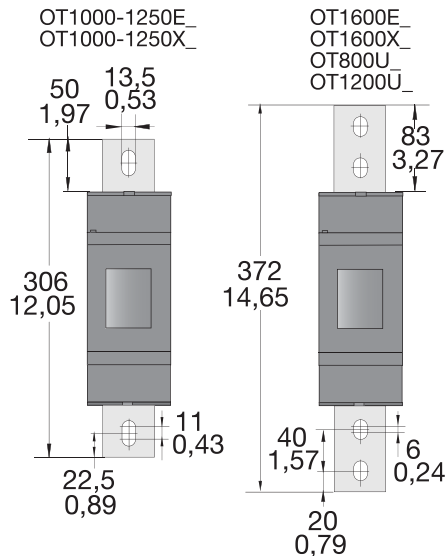
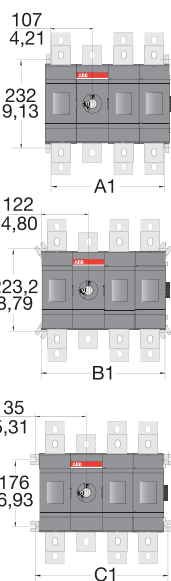
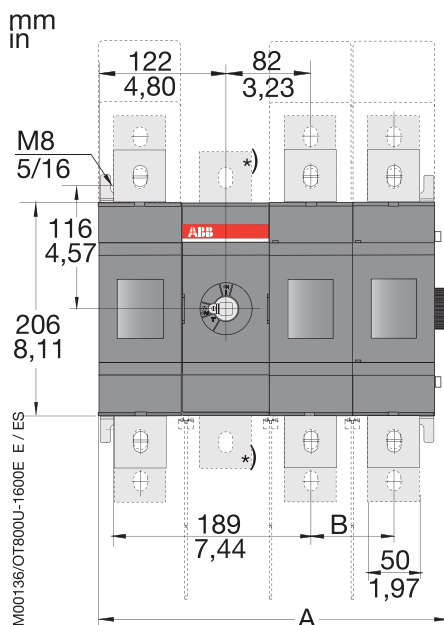
Interruptores - Seccionadores OT

Dimensiones Generales

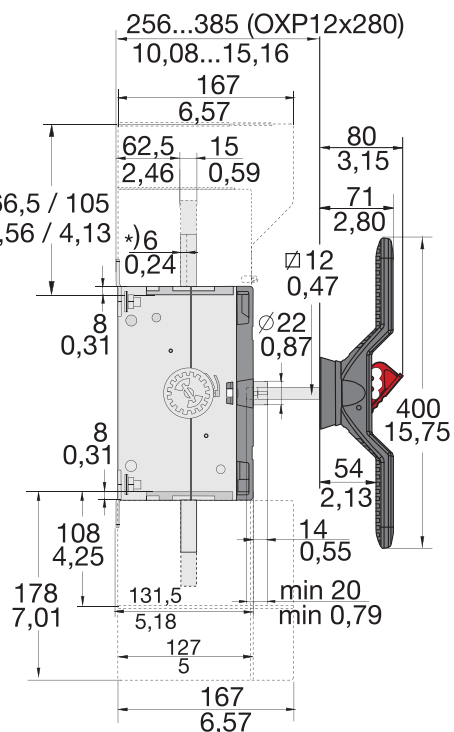
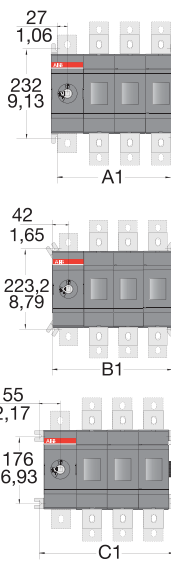
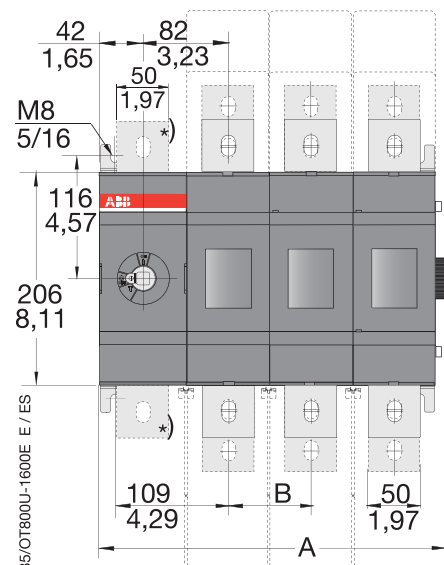
OT16...1200U_ y OETL-NF1600P...2000P

Interruptores - Seccionadores OT800U_P, OT1200U_P

Mando Frontal Centrado



Mando Frontal Izquierdo



*) Tipo N3

		OT 1000/ 1250/ 1600E_ , OT1000/ 1250/ 1600X_ OT 800/ 1200U_											
		01	02	03	04	11	12	13	22	03W4	04W4	03W8	04W8
A	mm	174,50	254,50	334,50	414,50	254,50	334,50	414,50	414,50	454,50	594,50	544,50	729,50
	in	6,87	10,02	13,17	16,32	10,02	13,17	16,32	16,32	17,89	23,41	21,44	28,72
B	mm		80	80	80		80	80	80	140	140	185	185
	in		3,15	3,15	3,15		3,15	3,15	3,15	5,51	5,51	7,28	7,28
A1	mm	134	214	294	374	214	294	374	374	414	554	504	689
	in	5,28	8,43	11,57	14,72	8,43	11,57	14,72	14,72	16,30	21,81	19,84	27,13
B1	mm	164	244	324	404	244	324	404	404	444	584	534	719
	in	6,46	9,61	12,76	15,91	9,61	12,76	15,91	15,91	17,48	22,99	21,02	28,31
C1	mm	190	270	350	430	270	350	430	430	470	610	560	745
	in	7,48	10,63	13,78	16,93	10,63	13,78	16,93	16,93	18,50	24,02	22,05	29,33



Interruptores - Seccionadores OT

Dimensiones Generales

OT16...1200U_ y OETL-NF1600P_...2000P

Interruptores - Seccionadores OETL_NF1600P...2000P

