



Catálogo técnico - Edición 2011

Tmax. Generación T

Interruptores automáticos en caja moldeada de baja tensión hasta 1600 A



Características principales

1



Las gamas

2



Accesorios

3



Curvas características e información técnica

4



Esquemas eléctricos

5



Dimensiones generales

6



Códigos para efectuar el pedido

7

GENERACIÓN T

TMAX. LIBERTAD TOTAL.



Tmax es libertad. Una libertad que hoy llega a 1600 A con el nuevo modelo T7. Entre 0 y 1600 A existen una gran variedad de sistemas, exigencias y limitaciones. La Generación T resuelve todo de manera sencilla y racional.

LA LIBERTAD DE DIMENSIONAR CON EXACTITUD CUALQUIER INSTALACIÓN.

Gracias a los siete calibres disponibles y a una serie completa de relés de protección, sólo magnéticos, magnetotérmicos y electrónicos. Además, una amplia serie de accesorios y la posibilidad de escoger gamas específicas

para todas las aplicaciones, incluidas las más complejas y avanzadas.

LA LIBERTAD DE INSTALAR CUALQUIER TAMAÑO, SIN DIFICULTAD.

La Generación T es indiscutiblemente la familia de interruptores automáticos en caja moldeada con la mejor relación prestaciones/dimensiones que exista en el mercado. ¿Logra imaginar cuánto espacio le sobrará para el cableado y con cuánta comodidad de instalación lo podrá realizar? ¿Y cuánto más pequeños resultarán los cuadros?

CIÓN T



LA LIBERTAD DE UNA TECNOLOGÍA AVANZADA.

Gracias a la cual la Generación T incluye prestaciones que, hasta hoy, no se encontraban en interruptores de este tamaño. Con algunas soluciones exclusivas que sólo ABB puede ofrecerle, como los modernos relés electrónicos diseñados para el nuevo Tmax T7 o el nuevo sistema de equipamiento rápido.

LA LIBERTAD DE ELEGIR CON SEGURIDAD TOTAL.

La seguridad de saber que -desde siempre- detrás de Tmax está el saber adquirido en el curso de los años y el constante empeño de ABB en la búsqueda de la excelencia cualitativa, que constituye la base para la realización de todos sus productos y el ofrecimiento de sus servicios. La calidad ABB.

TMAX T1, T2, T3. TODAS LAS SOLUCIONES PERFECTAMENTE COORDINADAS HASTA 250 A.

150 A
250 A

Tmax T1, T2 y T3, los tres “pequeños” de la familia Tmax, están diseñados para trabajar juntos. Incluyen funciones y prestaciones inimaginables en otros interruptores de este tamaño. Perfectos hasta 250 A.

Los tres modelos tienen numerosas características en común. La profundidad única de los tres aparatos (70 mm) que realmente facilita su instalación, las nuevas cámaras de arco fabricadas con un material gasificador y un sistema constructivo innovador que permiten reducir el tiempo de extinción del arco.

Los tres modelos están equipados de serie con el ajuste del umbral térmico e incorporan los nuevos relés -tripolares y tetrapolares- que han sido diseñados y fabricados

para optimizar el espacio en el cuadro, así como simplificar el acoplamiento con el interruptor automático.

Tmax T1, T2 y T3 disponen de una gama de accesorios completamente estandarizada.





TMAX T1. EL PEQUEÑO QUE SABE CRECER.

Por sus dimensiones reducidas, Tmax T1 es un interruptor único en su categoría. Respecto a cualquier otro interruptor con las mismas prestaciones (160 A - hasta 36 kA a 415 V AC), su tamaño es considerablemente inferior.

TMAX T2. INTELIGENCIA Y PRESTACIONES EN LA PALMA DE LA MANO.

Tmax T2 es el único interruptor de 160 A con prestaciones tan elevadas en dimensiones tan reducidas.



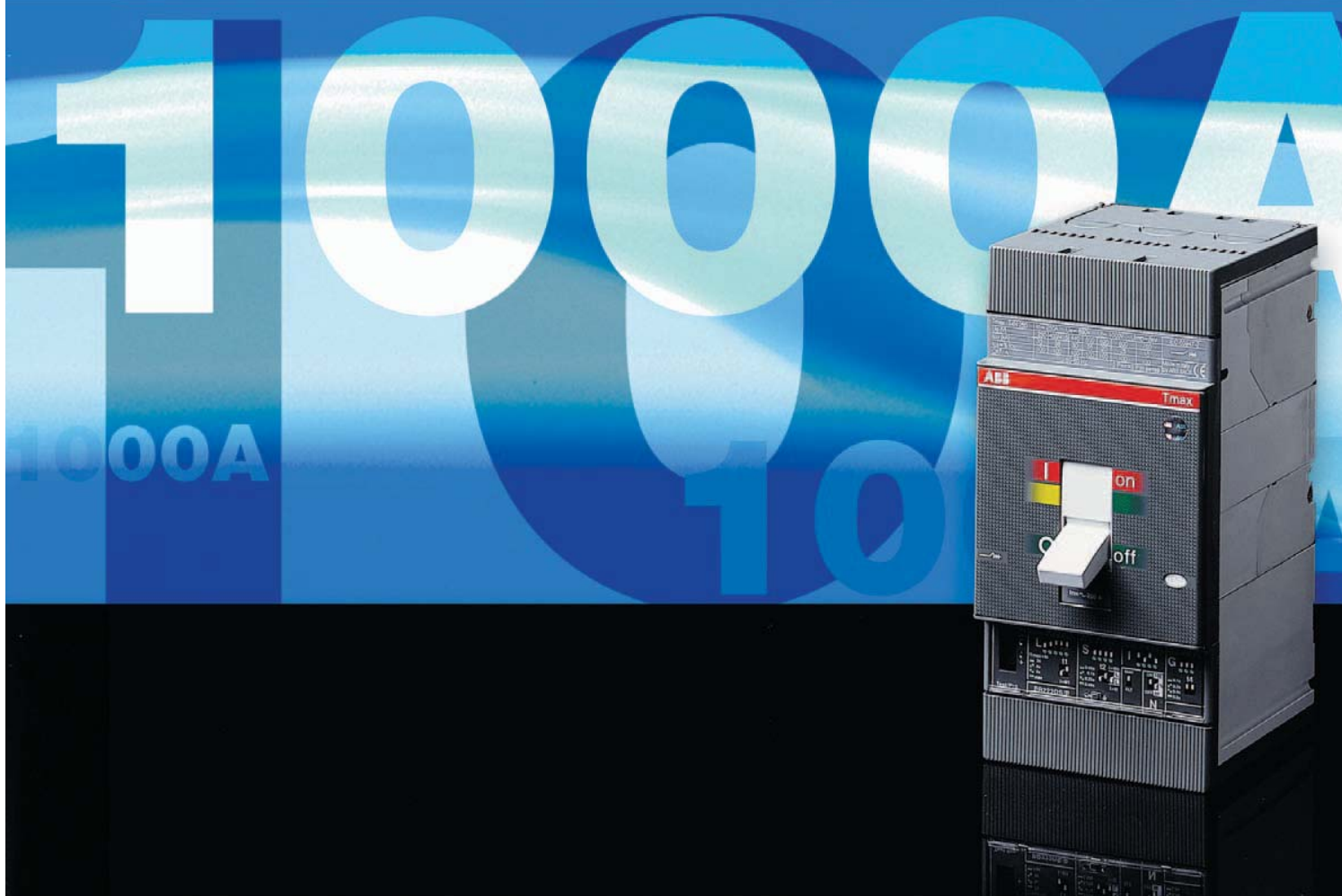
Alcanza un poder de corte de 85 kA a 415 V AC. Tmax T2 puede equiparse con un relé electrónico de última generación.

TMAX T3. POR PRIMERA VEZ 250 A EN 70 MM DE PROFUNDIDAD.

Tmax T3 es el primer interruptor de 250 A con un tamaño muy inferior al de cualquier aparato análogo: un verdadero paso adelante en materia de instalaciones eléctricas.

Tmax T3 permite realizar coordinaciones para proteger motores hasta 90 kW de potencia a 415 V AC.

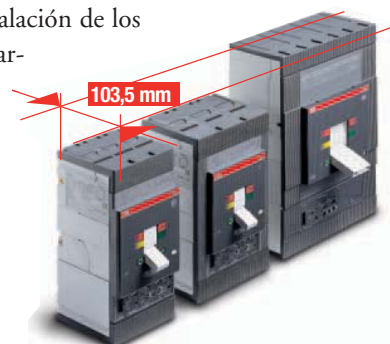
TMAX T4, T5, T6. LIBERTAD TOTAL HASTA 1000 A.



Tmax T4, T5 y T6 son los interruptores en caja moldeada con la mejor relación prestaciones/dimensiones del mercado. Las posibilidades de aplicación son prácticamente infinitas gracias a las gamas dedicadas y específicas, a la electrónica avanzada y a la completa y estandarizada gama de accesorios. Los materiales de altísima calidad y las innovadoras técnicas de fabricación utilizadas por ABB, permiten que los interruptores Tmax aseguren prestaciones verdaderamente excepcionales, con una relación corriente asignada-volumen sumamente elevada. Por ejemplo, T4 y T5 garantizan un poder de corte hasta 200 kA a 415 V AC y nada menos que 80 kA a 690 V AC. La gama se completa con las aplicaciones hasta 1150 V en corriente alterna y 1000 V en corriente continua.

La gama de relés de protección electrónicos, provistos de tecnología de última generación, ofrece soluciones exclusivas de ABB.

T4, T5 y T6 tienen la misma profundidad, lo cual facilita la instalación de los mismos en los compartimientos de los cuadros y disponen de una gama de accesorios completa, estandarizada y unificada que facilita la elección, hace flexible el uso y reduce las existencias.





NUEVO RELÉ PR223EF. LA INNOVACIÓN EXCLUSIVA ESTÁ AQUÍ.

El nuevo relé PR223EF con sistema EFDPE ofrece dos características que hasta la fecha eran incompatibles: selectividad y rapidez de actuación. Con el nuevo PR223EF nace una nueva gama hasta 1000 A para exigencias específicas que precisan valores de selectividad elevados: rapidez de identificación del defecto y ningún límite para los niveles jerárquicos del sistema de distribución.

Con el sistema EFDPE es posible reducir el tamaño de los aparatos en el interior del sistema y optimizar la dimensión de

los cables y de las barras.
¿Resultado? Considerable reducción de los costes del sistema.

NUEVO RELÉ PR223DS. LIBERTAD DE CONTROL

El nuevo relé PR223DS ha sido diseñado y realizado para los interruptores automáticos que realizan la distribución de la potencia. Ahora es posible medir todas las magnitudes eléctricas de la instalación. Además, en el frontal del relé se encuentran unos LEDs que indican algunas configuraciones y la presencia de alarmas (sobrecarga, conexiones erróneas, etc.).



TMAX T7. LIBERTAD A LA ENÉSIMA POTENCIA.



1600A

1600A

El nuevo Tmax T7 está disponible en dos versiones hasta 1600 A, con mando manual o motorizable. Ha nacido de un proyecto realmente revolucionario para interruptores de este género: electrónica de vanguardia, prestaciones excepcionales y soluciones inéditas de instalación y equipamiento.

Con Tmax T7, la flexibilidad no tiene igual. Puede instalarse tanto en posición vertical como horizontal (también en la versión extraíble). Todos los tipos de terminales (entre los cuales se incluyen los posteriores de pletina orientables) y el nuevo sistema de extracción de la parte móvil, más rápido y más seguro. Además, la baja altura facilita el cableado.

Una gran novedad es el nuevo sistema de cableado rápido de los accesorios. Ningún cable dentro del interruptor, conexión rápida, fácil y segura con el circuito exterior; ningún tornillo para fijar los cables de alimentación exterior y ningún aumento de las dimensiones globales del interruptor.

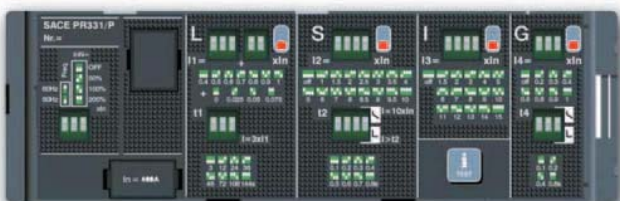
La exclusiva novedad del enclavamiento por cables asegura un dimensionamiento ideal. Con este accesorio es posible enclavar dos interruptores en cualquier posición y, sobre todo, enclavar un T7 también con un interruptor abierto. Esta solución, hasta ahora irrealizable, es ideal para las conmutaciones automáticas.



La parte electrónica ha sido objeto de una atención especial y los resultados se ven: PR231, PR232, PR331 y PR332 son los nuevos relés electrónicos intercambiables, modulares y con los módulos calibre relé (rating plug) reemplazables por el usuario.

Muchas son las funciones disponibles; por ejemplo, dip-switches para el ajuste de los umbrales de protección. Los relés PR231 y PR232 ofrecen, para cada función de protección, un LED para señalar la actuación de la protección. De este modo siempre es posible determinar la causa que ha provocado la actuación del interruptor.

El PR332 es ciertamente de vanguardia en el panorama actual de referencia: Está provisto de un amplio display gráfico que permite visualizar, de forma sencilla y clara, todas las informaciones necesarias. Asimismo, ofrece las funciones de protección avanzadas (además de las funciones “clásicas” de protección). Por ejemplo, la exclusiva función de registrador (Data Logger) que permite registrar todos los eventos y las magnitudes previas al defecto para un análisis posterior.







Índice

| | |
|---|-----|
| Panorama de la familia Tmax | 1/2 |
| Generalidades | 1/4 |
| Características constructivas | |
| Modularidad de la serie..... | 1/6 |
| Características especiales de la serie..... | 1/8 |

Panorama de la familia Tmax

1



Interruptores automáticos para distribución de potencia



| | | | T1 1p | T1 |
|--------------------|------|-----------------|--------------------|----------|
| Talla | [A] | | 160 | 160 |
| In | [A] | | 16...160 | 16...160 |
| Polos | [Nr] | | 1 | 3/4 |
| Ue | [V] | (AC) 50 - 60 Hz | 240 | 690 |
| | [V] | (DC) | 125 | 500 |
| Icu (380-415 V AC) | [kA] | B | 25* (220/230 V AC) | 16 |
| | [kA] | C | | 25 |
| | [kA] | N | | 36 |
| | [kA] | S | | |
| | [kA] | H | | |
| | [kA] | L | | |
| | [kA] | V | | |



Interruptores automáticos para selectividad de zona

| Talla | [A] | | | |
|---------------------------|------|-----------------|--|--|
| Polos | [Nr] | | | |
| Ue | [V] | (AC) 50 - 60 Hz | | |
| Selectividad de zona EFDP | | | | |
| Selectividad de zona ZS | | | | |



Interruptores automáticos para protección de motores

| Talla | [A] | | | |
|-------------------------------------|------|-----------------|--|--|
| Polos | [Nr] | | | |
| Ue | [V] | (AC) 50 - 60 Hz | | |
| Relé sólo magnético, IEC 60947-2 | | | | |
| Relé elec. PR221DS-I, IEC 60947-2 | | | | |
| Relé elec. PR222MP, IEC 60947-4-1 | | | | |
| Relé elec. PR231/P-I, IEC 60947-2 | | | | |



Interruptores automáticos para empleo hasta 1150 V AC y 1000 V DC

| Talla | [A] | | | |
|---------|------|------------------|--|--|
| Polos | [Nr] | | | |
| Icu max | [kA] | 1000 V AC | | |
| | [kA] | 1150 V AC | | |
| | [kA] | 1000 V DC | | |
| | | 4 polos en serie | | |



Interruptores de maniobra-seccionadores

| | | | T1D | |
|-------|------|-----------------|-----|--|
| Ith | [A] | | 160 | |
| Ie | [A] | | 125 | |
| Polos | [Nr] | | 3/4 | |
| Ue | [V] | (AC) 50 - 60 Hz | 690 | |
| | [V] | (DC) | 500 | |
| Icm | [kA] | | 2,8 | |
| Icw | [kA] | | 2 | |

* Para In 16 A y In 20 A: Icu @ 220/230 V AC = 16 kA

Nota: También se encuentran disponibles interruptores en caja moldeada según la norma UL489 y CSA C22.2 (véase catálogo "ABB moulded case circuit breakers - UL 489 and CSA C22.2 Standard").



1

| T2 | T3 | T4 | T5 | T6 | T7 |
|-----------|----------|----------|-----------|--------------|--------------------|
| 160 | 250 | 250/320 | 400/630 | 630/800/1000 | 800/1000/1250/1600 |
| 1,6...160 | 63...250 | 20...320 | 320...630 | 630...1000 | 200...1600 |
| 3/4 | 3/4 | 3/4 | 3/4 | 3/4 | 3/4 |
| 690 | 690 | 690 | 690 | 690 | 690 |
| 500 | 500 | 750 | 750 | 750 | |
| | | | | | |
| | | | | | |
| 36 | 36 | 36 | 36 | 36 | |
| 50 | 50 | 50 | 50 | 50 | 50 |
| 70 | | 70 | 70 | 70 | 70 |
| 85 | | 120 | 120 | 100 | 120 |
| | | 200 | 200 | | 150 |

| T4 | T5 | T6 | T7 |
|----------|----------|--------------|--------------------|
| 250/320 | 400/630 | 630/800/1000 | 800/1000/1250/1600 |
| 3/4 | 3/4 | 3/4 | 3/4 |
| 690/1000 | 690/1000 | 690 | 690 |
| ■ | ■ | ■ | ■ |

| T2 | T3 | T4 | T5 | T6 | T7 |
|-----|-----|---------|---------|-----|---------------|
| 160 | 250 | 250/320 | 400/630 | 800 | 800/1000/1250 |
| 3 | 3 | 3 | 3 | 3 | 3 |
| 690 | 690 | 690 | 690 | 690 | 690 |
| ■ | ■ | ■ | | | |
| ■ | | ■ | ■ | ■ | |
| | | ■ | ■ | ■ | |
| | | | | | ■ |

| T4 | T5 | T6 |
|-----|---------|---------|
| 250 | 400/630 | 630/800 |
| 3/4 | 3/4 | 3/4 |
| 20 | 20 | 12 |
| 12 | 12 | |
| 40 | 40 | 40 |

| T3D | T4D | T5D | T6D | T7D |
|-----|---------|---------|--------------|----------------|
| 250 | 250/320 | 400/630 | 630/800/1000 | 1000/1250/1600 |
| 200 | 250/320 | 400/630 | 630/800/1000 | 1000/1250/1600 |
| 3/4 | 3/4 | 3/4 | 3/4 | 3/4 |
| 690 | 690 | 690 | 690 | 690 |
| 500 | 750 | 750 | 750 | 750 |
| 5,3 | 5,3 | 11 | 30 | 52,2 |
| 3,6 | 3,6 | 6 | 15 | 20 |

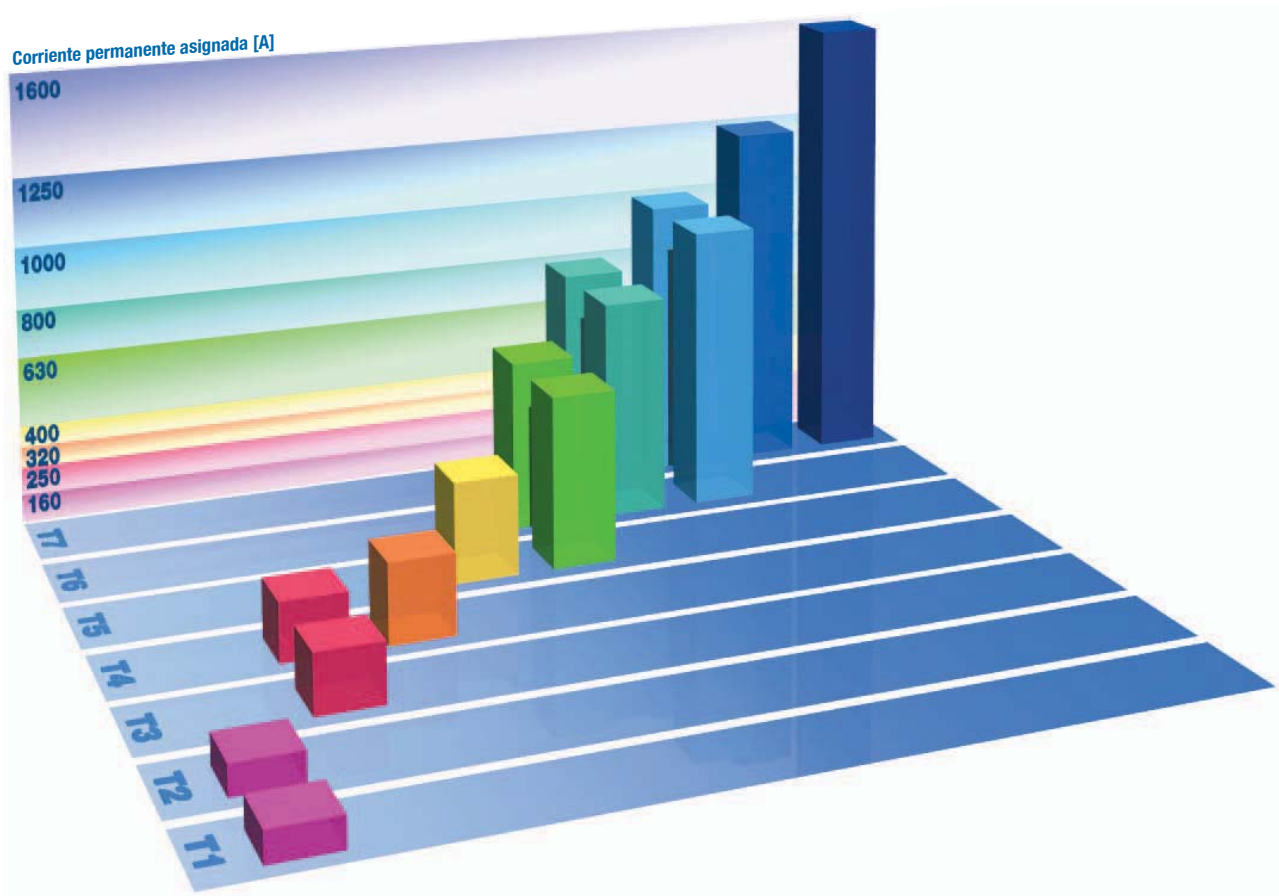
Generalidades

La familia Tmax ahora está disponible con una gama completa de interruptores automáticos de caja moldeada hasta 1600 A.

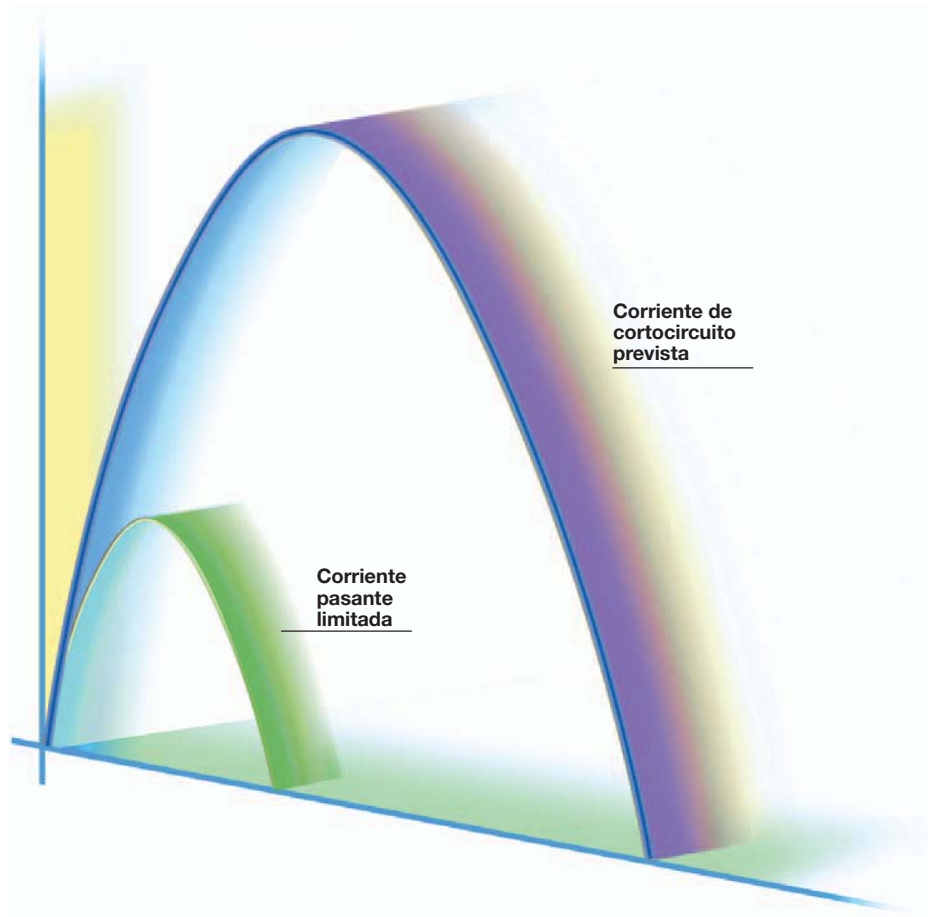
Todos los interruptores -tripolares y tetrapolares- están disponibles en versión fija. Los modelos T2, T3, T4 y T5 en versión enchufable y los modelos T4, T5, T6 y T7 también en versión extraíble.

Los interruptores de la familia Tmax, en condiciones iguales de volumen, están disponibles con diversos poderes de corte y diversas corrientes permanentes asignadas.

1



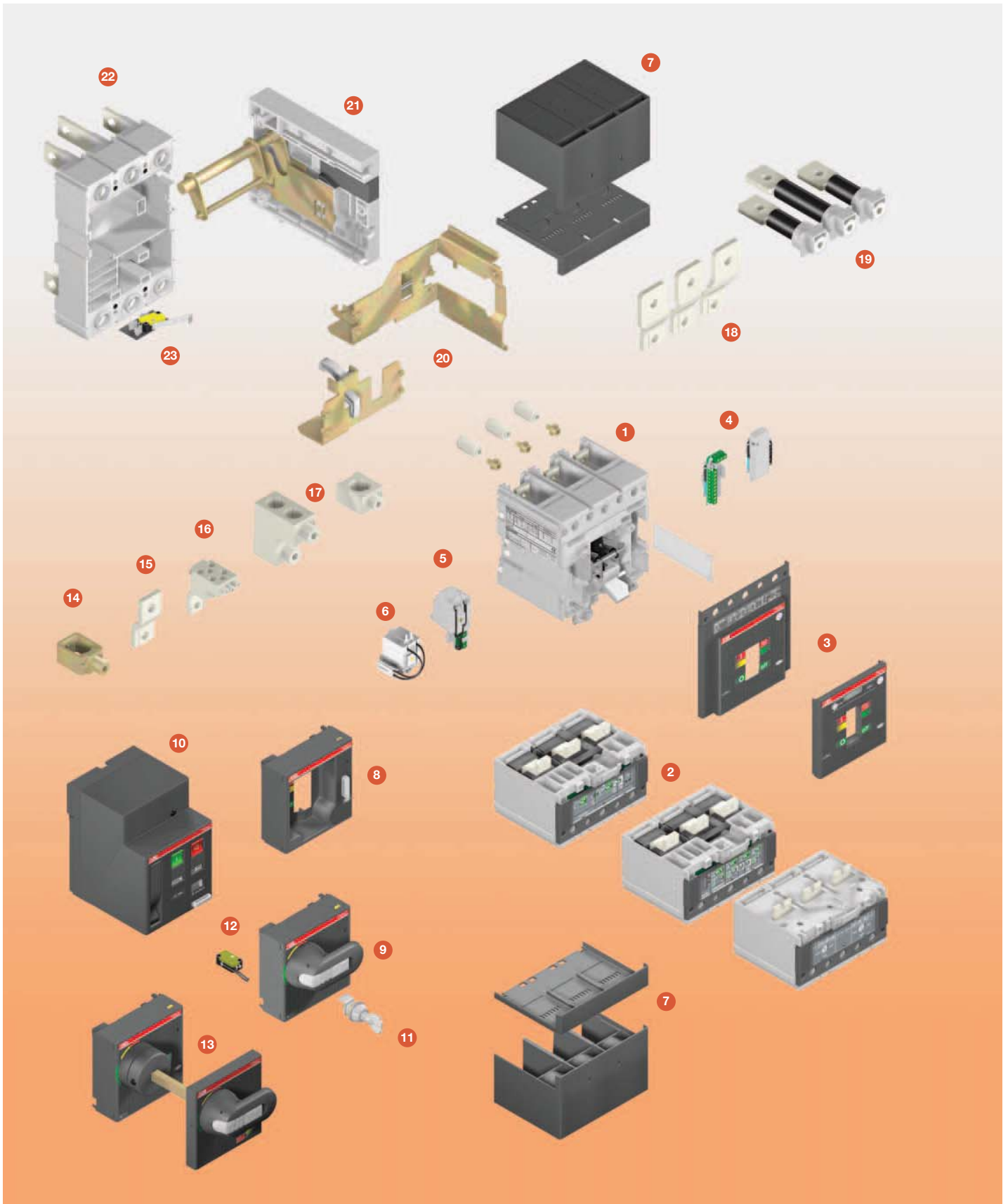
El sistema de interrupción del arco eléctrico que se utiliza en los interruptores automáticos Tmax permite cortar con extrema rapidez las corrientes de cortocircuito de valor muy elevado. La considerable velocidad de apertura de los contactos, la acción dinámica de soplado ejercida por el campo magnético y la estructura de la cámara de arco, contribuyen a extinguir el arco en el menor tiempo posible, limitando de esta forma significativamente el valor de la energía específica pasante I^2t y el pico de corriente.

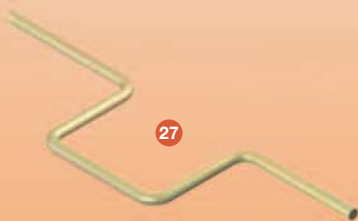
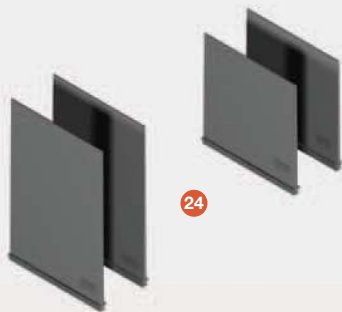


Características constructivas

Modularidad de la serie

1





Partiendo del interruptor en ejecución fija, mediante el montaje de un kit de transformación, se obtienen todas las demás versiones, que se utilizarán según los diferentes requisitos.

Se encuentran disponibles:

- kit para la transformación de un interruptor fijo en parte móvil de un interruptor enchufable y extraíble
- partes fijas para interruptores enchufables y extraíbles
- kit de transformación para los terminales de conexión.

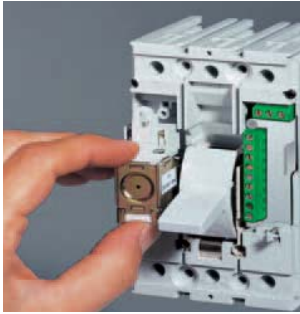
Además, se encuentran disponibles diferentes accesorios:

1. Parte de interrupción
2. Relés
3. Frontal
4. Contactos auxiliares - AUX y AUX-E
5. Relé de mínima tensión - UVR
6. Relé de apertura - SOR y P-SOR
7. Cubrebornes aislantes
8. Frontal para mando con palanca - FLD
9. Mando giratorio de acción directa - RHD
10. Mando motor de energía acumulada - MOE
11. Bloqueo de llave - KLF
12. Contactos auxiliares anticipados - AUE
13. Mando giratorio reenviado - RHE
14. Terminales anteriores para cables de cobre - FC Cu
15. Terminales anteriores prolongados - EF
16. Terminales multicable (sólo para T4) - MC
17. Terminales anteriores para cables de cobre-aluminio - FC CuAl
18. Terminales anteriores separadores - ES
19. Terminales posteriores orientables - R
20. Kit de conversión para versión extraíble/enchufable
21. Guía de la parte fija en versión extraíble
22. Parte fija - FP
23. Contactos de posición anticipados - AUP
24. Diafragmas separadores de fase
25. PR010T
26. TT1
27. Manivela de extracción
28. Relés diferenciales.

Características constructivas

Características especiales de la serie

1



Doble aislamiento

El doble aislamiento se encuentra presente entre las partes activas de potencia (excluidos los terminales) y las partes frontales de los aparatos donde actúa el operador durante el funcionamiento normal del equipo. La sede de cada accesorio eléctrico está completamente segregada del circuito de potencia, de esta forma se evita todo riesgo de contacto con las partes activas; en particular, el mecanismo del mando está completamente aislado de las partes internas en tensión. Además, en las partes activas internas y en la zona de los terminales de conexión, el interruptor automático presenta un aislamiento redundante. Las distancias son superiores a las requeridas por las normas IEC y conformes a cuanto previsto por la práctica estadounidense (Norma UL 489).

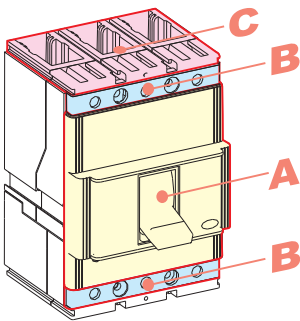


Maniobra positiva

La palanca de maniobra positiva indica siempre la posición precisa de los contactos móviles del interruptor garantizando, así, unas señalizaciones seguras y fiables, en conformidad con la Norma IEC 60073 e IEC 60417-2 (I = Cerrado; O = Abierto; línea amarilla-verde = Abierto por actuación de los relés). El mecanismo del mando del interruptor es de disparo libre independiente de la presión sobre la palanca y de la velocidad de la operación. La actuación de los relés abre automáticamente los contactos móviles: para cerrarlos hay que rearmar el mando empujando la palanca de maniobra desde la posición intermedia hasta la posición extrema inferior de abierto.

Aptitud al seccionamiento

En posición de abierto, el interruptor automático garantiza el seccionamiento del circuito en conformidad con la Norma IEC 60947-2. Las distancias de aislamiento redundantes garantizan la ausencia de corrientes de fuga y la rigidez dieléctrica frente a eventuales sobretensiones entre entrada y salida.



Grados de protección

En la tabla se indican los grados de protección garantizados para los interruptores Tmax según lo establecido en la Norma IEC 60529:

| | Con frontal | Sin frontal ⁽²⁾ | Sin cubrebornes | Con cubrebornes altos | Con cubrebornes bajos | Con kit protección IP40 en el frontal |
|------------------------|----------------------|----------------------------|-----------------|-----------------------|-----------------------|---------------------------------------|
| A | IP 40 ⁽³⁾ | IP 20 | - | - | - | - |
| B⁽⁴⁾ | IP 20 | IP 20 | IP 20 | IP 40 | IP 40 | IP 40 |
| C | - | - | - | IP 40 ⁽¹⁾ | IP 30 ⁽¹⁾ | - |

⁽¹⁾ Previa instalación correcta

⁽²⁾ Durante la instalación de los accesorios eléctricos

⁽³⁾ También para frontal para bloqueos y mando giratorio

⁽⁴⁾ Sólo para T1...T6

Las partes fijas siempre están previstas con grado de protección IP20. Es posible alcanzar el grado de protección IP54 con el interruptor instalado en cuadro utilizando el mando giratorio reenviado a la puerta de la celda y el correspondiente kit (RHE - IP54).

Temperatura de funcionamiento

Los interruptores automáticos Tmax pueden utilizarse en condiciones ambientales en las cuales la temperatura del aire circundante presente unos valores comprendidos entre $-25\text{ }^{\circ}\text{C}$ y $+70\text{ }^{\circ}\text{C}$ y pueden ser almacenados en locales con temperatura entre $-40\text{ }^{\circ}\text{C}$ y $+70\text{ }^{\circ}\text{C}$. Los interruptores automáticos equipados con relés termomagnéticos poseen el elemento térmico regulado para una temperatura de referencia de $+40\text{ }^{\circ}\text{C}$.

Para temperaturas diferentes a $+40\text{ }^{\circ}\text{C}$, a paridad de regulación se produce una variación del umbral de actuación térmica como se indica en las tablas de la página 4/51 y siguientes. Los relés de sobrecorriente electrónicos no sufren variaciones de las prestaciones cuando se varía la temperatura, pero, en caso de temperaturas superiores a $+40\text{ }^{\circ}\text{C}$, hay que reducir la regulación máxima para la protección contra las sobrecargas, L, como se indica en el gráfico de desclasamiento de la página 4/37 y siguientes, para tener en cuenta los fenómenos de calentamiento que se producen en las partes de cobre del interruptor atravesadas por las corrientes de fase.

Para temperaturas superiores a $+70\text{ }^{\circ}\text{C}$, no se garantiza el mantenimiento de las prestaciones del interruptor automático.

Para asegurar la continuidad de funcionamiento de las instalaciones hay que valorar con atención cómo poder mantener la temperatura dentro de los límites aceptables para el funcionamiento de los diferentes dispositivos y no sólo de los interruptores automáticos, como, por ejemplo, recurrir a la ventilación forzada en los cuadros y en los locales donde se encuentran instalados.



Altitud

Hasta 2000 metros de altitud, los interruptores automáticos Tmax no sufren alteraciones en las prestaciones asignadas.

Al aumentar la altitud, se modifican las propiedades de la atmósfera en cuanto a la composición, la capacidad dieléctrica, el poder refrigerante y la presión. Por lo tanto, las prestaciones de los interruptores presentan un desclasamiento, que puede determinarse esencialmente mediante la variación de los parámetros significativos, como la máxima tensión asignada de servicio y la corriente permanente asignada.

| Altitud | [m] | 2000 | 2600 | 3000 | 3900 | 4000 | 5000 |
|---|-----|------|------|------|------|------|------|
| Reducción de los valores de la tensión de servicio, Ue | [%] | 100 | 93 | 88 | 79 | 78 | 68 |
| Reducción de los valores de la corriente ininterrumpida | [%] | 100 | 99 | 98 | 94 | 93 | 90 |

Características constructivas

Características especiales de la serie

1



Compatibilidad electromagnética

Con el uso de los relés electrónicos y de los relés diferenciales se garantiza el funcionamiento de las protecciones en presencia de interferencias provocadas por aparatos electrónicos, perturbaciones atmosféricas o descargas de naturaleza eléctrica. Además, no se generan interferencias a otros aparatos electrónicos próximos al lugar de instalación. Todo ello, en conformidad con las Normativas IEC 60947-2 Apéndice B + Apéndice F, Directiva Europea Nº 89/336 sobre la compatibilidad electromagnética EMC.



Tropicalización

Todos los interruptores automáticos y accesorios de la serie Tmax han sido probados en conformidad con la norma IEC 60068-2-30, efectuando 2 ciclos a 55 °C en modalidad “variante 1” (cláusula 7.3.3). Por lo tanto, se asegura la idoneidad de uso de la serie Tmax en las condiciones ambientales más severas con un clima cálido-húmedo en conformidad con el climatograma 8 de las Normas IEC 60721-2-1 gracias a:

- Cajas aislantes de resinas sintéticas reforzadas con fibra de vidrio;
- Tratamiento anticorrosivo en las partes principales metálicas;
- Galvanizado Fe/Zn (UNI ISO 2081), protegido por una capa de conversión sin cromo hexavalente (de conformidad con ROHS) con la misma resistencia a la corrosión garantizada por ISO 4520 clase 2c;
- Aplicación de protección anticondensación en los relés de sobreintensidad electrónicos y accesorios correspondientes.

Resistencia a los golpes y vibraciones

Los interruptores son insensibles a las vibraciones generadas mecánicamente y por efecto electromagnético, en conformidad con las normas IEC 60068-2-6 y con las prescripciones de los institutos de certificación más importantes⁽¹⁾:

- RINA
- Det Norske Veritas
- Bureau Veritas
- Lloyd's register of shipping
- Germanischer Lloyd
- ABS
- Russian Maritime Register of Shipping.

Los interruptores Tmax T1-T5 han sido probados según la norma IEC 60068-2-27 para resistir a los golpes hasta 12 g durante 11 ms.

Si se requieren prestaciones superiores en términos de resistencia a los golpes, por favor, rogamos consultar.



⁽¹⁾ Solicitar a ABB las certificaciones del Tmax T7 correspondientes.



1SDC21 0A4 1F0001



1SDC21 0A4 1F0001

Versiones y ejecuciones

Todos los interruptores de la serie Tmax están disponibles en versión fija. Los modelos T2, T3, T4 y T5 en versión enchufable, y los T4, T5, T6⁽¹⁾ y T7 también en versión extraíble.

Todos los interruptores automáticos pueden maniobrarse tanto manualmente -a través de la palanca de accionamiento o del mando giratorio (directo o reenviado)- como eléctricamente. Están disponibles diversas soluciones:

- Mando solenoide para T1, T2 y T3
- Mando motor de energía acumulada para T4, T5 y T6
- Mando de energía acumulada o motorreductor para la carga automática de los resortes de cierre para T7.



Instalación

Los interruptores Tmax se pueden instalar en los cuadros, directamente montados en la placa de fondo o en perfil DIN, en cualquier posición (horizontal, vertical o inclinado), sin ningún desclasamiento de las características asignadas. Los interruptores Tmax se pueden instalar fácilmente en todos los tipos de cuadros eléctricos gracias, principalmente, a la posibilidad de ser alimentados desde los terminales superiores o inferiores, sin perjudicar la funcionalidad del aparato⁽²⁾.

Además de la fijación en la placa de fondo, T1, T2 y T3 se pueden instalar en guía DIN50022 gracias a sus accesorios de fijación. Además, la profundidad de 70 mm, lleva al Tmax T3 al mismo estándar que los dos tamaños inferiores, facilitando el montaje de los interruptores hasta 250 A en cuadros estándares. Es posible obtener estructuras de soporte normalizadas para facilitar la fase de elaboración de proyectos y la construcción de la carpintería del cuadro.

⁽¹⁾ No disponible en la versión de 1000 A.

⁽²⁾ Para empleos con tensión de 1000 V, T4V250 y T5V400 en ejecución fija y T4L250 y T5L400 en ejecución enchufable deben alimentarse desde arriba.

Características constructivas

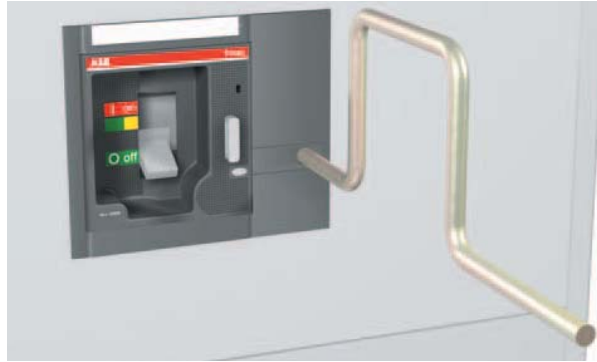
Características especiales de la serie

1

Extracción con la puerta cerrada

Con los interruptores Tmax T4, T5, T6 y T7, en versión extraíble, se permite la inserción y extracción del interruptor con la puerta de la celda cerrada; esto aumenta la seguridad del operador y permite racionalizar los cuadros de baja tensión a prueba de arco interno.

La extracción sólo se puede efectuar con el interruptor abierto (por motivos de seguridad) utilizando una manivela de extracción suministrada con el kit de transformación de interruptor fijo a parte móvil de interruptor extraíble.



Gama de accesorios

La instalación completa y racional de la serie Tmax también se logra gracias a las soluciones innovadoras en el desarrollo de los accesorios:

- gama de accesorios única para T1, T2 y T3, una para T4, T5 y T6, y otra para T7, caracterizadas por su integridad y sencillez de instalación. La estandarización de los accesorios permite reducir las existencias y mejorar la flexibilidad de uso, con notables ventajas para los usuarios;
- nuevo sistema de ensamblaje rápido para los accesorios eléctricos internos de Tmax T7: sin cables de conexionado con la placa de bornes;
- misma posibilidad de montaje de accesorios, en términos de dispositivos de conexión (terminales, cubrebornes y separadores de fase), iguales entre interruptores fijos y partes fijas de interruptores enchufables para Tmax T2 y T3;
- amplia oferta de relés diferenciales:
 - RC221 y RC222 tripolares y tetrapolares hasta 250 A con T1, T2 y T3;
 - RC222 montado debajo, tetrapolar hasta 500 A con T4 y T5;
 - RC223 (tipo B) sensible también a las corrientes con componentes continuas variables lentamente (IEC 60947-2 Anexo M), tetrapolar para T3 y T4, hasta 250 A;
 - Protección diferencial con el relé PR332/P-LSIRc disponible con Tmax T7.



Conformidad con las normativas y calidad empresarial

Los interruptores automáticos Tmax y sus accesorios son conformes a las Normas internacionales IEC 60947-2 y a las directivas CE:

- "Low Voltage Directives" (LVD) nº 2006/95/CE (en sustitución de 73/23/CEE y sucesivas enmiendas)
- "Electromagnetic Compatibility Directive" (EMC) nr. 89/336 EEC.

Los certificados de conformidad con las normas de producto anteriormente mencionadas, son expedidos, según lo establecido por la Norma europea EN 45011, por el organismo de certificación italiano ACAE (Associazione per la Certificazione delle Apparecchiature Elettriche, en Español "Asociación para la Certificación de Aparamentos Eléctricas"), miembro de la organización europea LOVAG (Low Voltage Agreement Group) y por el organismo de certificación sueco SEMKO.

El Laboratorio de Ensayos de ABB SACE está acreditado por el SINAL (certificado N° 062/1997). La serie Tmax también dispone de una gama que se ha certificado según las rígidas normativas estadounidenses UL 489 y CSA C 22.2 y, además, por el centro de certificación ruso GOST (Russia Certificate of Conformity).

Las aparatos son conformes con los requisitos de las instalaciones de a bordo de buques y han sido homologados por importantes registros navales, como Lloyd's Register of Shipping, Germanischer Lloyd, Bureau Veritas, Rina, Det Norske Veritas, Russian Maritime Register of Shipping, ABS (solicitar confirmación a ABB SACE para las versiones disponibles).

El Sistema de Calidad ABB SACE es conforme a la norma internacional ISO 9001 Vision 2000 (modelo para asegurar la calidad durante la elaboración de proyectos, desarrollo, fabricación, instalación y asistencia) y a las equivalentes normas europeas EN ISO 9001 e italianas UNI EN ISO 9001.

El tercer instituto de certificación es el RINA - QUACER. En 1990, ABB SACE obtuvo en 1990 la primera certificación con validez trienal, y ya ha llegado a su quinta ratificación. El sistema de calidad ABB SACE cumple también con las Normas internacionales de la industria ferroviaria (IRIS).

La nueva serie Tmax presenta, en la parte frontal, un holograma, realizado con técnicas especiales antifalsificación, que garantiza la calidad y originalidad del interruptor como producto de ABB SACE. La atención por la salvaguarda del medio ambiente es otra cuestión prioritaria para ABB SACE, como demuestra el hecho de que el sistema de gestión medioambiental ya ha obtenido la certificación del instituto RINA. ABB SACE, primera industria del sector electromecánico que, en Italia, ha obtenido este reconocimiento gracias a una revisión del proceso productivo desde un punto de vista ecológico, ha reducido un 20% el consumo de materias primas y de residuos creados durante la fabricación.

El empeño de ABB SACE en la protección del medio ambiente se concretiza también en las evaluaciones del ciclo de vida de los productos (LCA, del inglés Life Cycle Assessment), realizadas en el Centro de Investigación y Desarrollo de ABB SACE con la colaboración del Centro de Investigación ABB. La selección de los materiales, de los procesos y de los embalajes se ha efectuado con miras a reducir el impacto real del producto en el medio ambiente y prever su reciclabilidad.

Además, ABB SACE ha desarrollado y certificado en 1997 el Sistema de Gestión Medioambiental en conformidad con la Norma internacional ISO14001, integrándola en 1999 con el Sistema de Gestión de la Salud y Seguridad en los lugares de trabajo según la Norma 18001 (Swedish National Testing and Reserch Institute).

El reconocimiento relativo a las certificaciones ISO 14001, 18001 y SA8000 junto con aquella ISO 9001 han permitido obtener RINA, BEST FOUR CERTIFICATION.



Índice

Interruptores automáticos Tmax para distribución de potencia

| | |
|----------------------------------|------|
| Características eléctricas | 2/4 |
| Características generales | 2/6 |
| Relés termomagnéticos..... | 2/8 |
| Relés electrónicos | 2/11 |

Interruptores automáticos Tmax para selectividad de zona

| | |
|--|------|
| Características eléctricas | 2/36 |
| Características generales | 2/39 |
| Selectividad de zona EFDP: PR223EF | 2/40 |
| Selectividad de zona ZS: PR332/P | 2/43 |

Interruptores automáticos Tmax para protección de motores

| | |
|--------------------------------------|------|
| Características eléctricas | 2/46 |
| Características generales | 2/48 |
| Protección contra cortocircuito..... | 2/49 |
| Protección integrada: PR221MP | 2/51 |
| Protección integrada: PR222MP | 2/52 |

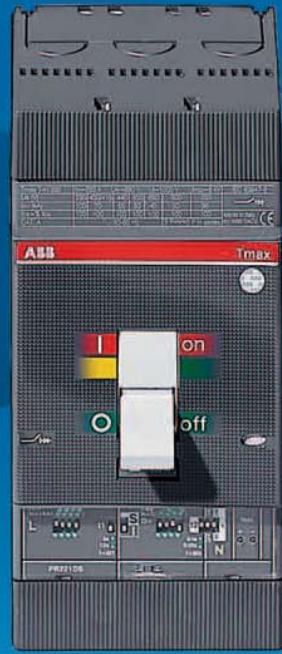
Interruptores automáticos Tmax para empleo hasta 1150 V AC y 1000 V DC

| | |
|----------------------------------|------|
| Características eléctricas | 2/60 |
|----------------------------------|------|

Interruptores de maniobra-seccionadores

| | |
|----------------------------------|------|
| Características eléctricas | 2/64 |
|----------------------------------|------|

Interrupidores automáticos





Interruptores automáticos para distribución de potencia



Índice

Interruptores automáticos Tmax para distribución de potencia

| | |
|----------------------------------|------|
| Características eléctricas | 2/4 |
| Características generales | 2/6 |
| Relés termomagnéticos..... | 2/8 |
| Relés electrónicos | 2/11 |

Interruptores automáticos para distribución de potencia

Características eléctricas

2

| | | Tmax T1 1P | Tmax T1 | | | Tmax T2 | | | |
|--|---|-----------------|---------------------|----------|----------|-------------------------|----------|------------------------|-------------|
| Corriente permanente asignada | [A] | 160 | 160 | | | 160 | | | |
| Polos | [N°] | 1 | 3/4 | | | 3/4 | | | |
| Tensión asignada de servicio, Ue | (AC) 50-60 Hz [V] | 240 | 690 | | | 690 | | | |
| | (DC) [V] | 125 | 500 | | | 500 | | | |
| Tensión asignada soportada a impulso, Uimp | [kV] | 8 | 8 | | | 8 | | | |
| Tensión asignada de aislamiento, Ui | [V] | 500 | 800 | | | 800 | | | |
| Tensión de prueba a frecuencia industrial 1 min. | [V] | 3000 | 3000 | | | 3000 | | | |
| Poder asignado de corte último en cortocircuito, Icu | | B | B | C | N | N | S | H | L |
| (AC) 50-60 Hz 220/230 V | [kA] | 25* | 25 | 40 | 50 | 65 | 85 | 100 | 120 |
| (AC) 50-60 Hz 380/400/415 V | [kA] | - | 16 | 25 | 36 | 36 | 50 | 70 | 85 |
| (AC) 50-60 Hz 440 V | [kA] | - | 10 | 15 | 22 | 30 | 45 | 55 | 75 |
| (AC) 50-60 Hz 500 V | [kA] | - | 8 | 10 | 15 | 25 | 30 | 36 | 50 |
| (AC) 50-60 Hz 690 V | [kA] | - | 3 | 4 | 6 | 6 | 7 | 8 | 10 |
| (DC) 250 V - 2 polos en serie | [kA] | 25 (a 125 V) | 16 | 25 | 36 | 36 | 50 | 70 | 85 |
| (DC) 250 V - 3 polos en serie | [kA] | - | 20 | 30 | 40 | 40 | 55 | 85 | 100 |
| (DC) 500 V - 2 polos en serie | [kA] | - | - | - | - | - | - | - | - |
| (DC) 500 V - 3 polos en serie | [kA] | - | 16 | 25 | 36 | 36 | 50 | 70 | 85 |
| (DC) 750 V - 3 polos en serie | [kA] | - | - | - | - | - | - | - | - |
| Poder asignado de corte de servicio en cortocircuito, Ics | | | | | | | | | |
| (AC) 50-60 Hz 220/230 V | [%Icu] | 75% | 100% | 75% | 75% | 100% | 100% | 100% | 100% |
| (AC) 50-60 Hz 380/400/415 V | [%Icu] | - | 100% | 100% | 75% | 100% | 100% | 100% | 75% (70 kA) |
| (AC) 50-60 Hz 440 V | [%Icu] | - | 100% | 75% | 50% | 100% | 100% | 100% | 75% |
| (AC) 50-60 Hz 500 V | [%Icu] | - | 100% | 75% | 50% | 100% | 100% | 100% | 75% |
| (AC) 50-60 Hz 690 V | [%Icu] | - | 100% | 75% | 50% | 100% | 100% | 100% | 75% |
| Poder asignado de cierre en cortocircuito, Icm | | | | | | | | | |
| (AC) 50-60 Hz 220/230 V | [kA] | 52,5 | 52,5 | 84 | 105 | 143 | 187 | 220 | 264 |
| (AC) 50-60 Hz 380/400/415 V | [kA] | - | 32 | 52,5 | 75,6 | 75,6 | 105 | 154 | 187 |
| (AC) 50-60 Hz 440 V | [kA] | - | 17 | 30 | 46,2 | 63 | 94,5 | 121 | 165 |
| (AC) 50-60 Hz 500 V | [kA] | - | 13,6 | 17 | 30 | 52,5 | 63 | 75,6 | 105 |
| (AC) 50-60 Hz 690 V | [kA] | - | 4,3 | 5,9 | 9,2 | 9,2 | 11,9 | 13,6 | 17 |
| Tiempo de apertura (415 V) | [ms] | 7 | 7 | 6 | 5 | 3 | 3 | 3 | 3 |
| Categoría de uso (IEC 60947-2) | | A | A | | | A | | | |
| Norma de referencia | | IEC 60947-2 | IEC 60947-2 | | | IEC 60947-2 | | | |
| Aptitud al seccionamiento | | ■ | ■ | | | ■ | | | |
| Relés: | termomagnético | | | | | | | | |
| | T fijo, M fijo | TMF | ■ | - | - | - | - | - | - |
| | T regulable, M fijo | TMD | - | ■ | - | - | ■ | - | - |
| | T regulable, M regulable (5...10 x In) | TMA | - | - | - | - | - | - | - |
| | T regulable, M fijo (3 x In) | TMG | - | - | - | - | - | ■ [Ⓞ] | - |
| | T regulable, M regulable (2,5...5 x In) | TMG | - | - | - | - | - | - | - |
| | sólo magnético | MA | - | - | - | - | - | ■ (MF hasta In 12,5 A) | - |
| | electrónico | PR221DS | - | - | - | - | - | ■ | - |
| | | PR221GP/PR221MP | - | - | - | - | - | ■ | - |
| | | PR222DS | - | - | - | - | - | - | - |
| | | PR223DS | - | - | - | - | - | - | - |
| | | PR231/P | - | - | - | - | - | - | - |
| | | PR232/P | - | - | - | - | - | - | - |
| | | PR331/P | - | - | - | - | - | - | - |
| | | PR332/P | - | - | - | - | - | - | - |
| Intercambiabilidad | | | | | | | | | |
| Ejecuciones | | F | F | | | F-P | | | |
| Terminales fijo | | FC Cu | FC Cu-EF-FC CuAl-HR | | | F-FC Cu-FC CuAl-EF-ES-R | | | |
| | enchufable | - | - | | | F-FC Cu-FC CuAl-EF-ES-R | | | |
| | extraíble | - | - | | | - | | | |
| Fijación a perfil DIN | | - | DIN EN 50022 | | | DIN EN 50022 | | | |
| Durabilidad mecánica | [N° Maniobras] | 25000 | 25000 | | | 25000 | | | |
| | [N° Maniobras/hora] | 240 | 240 | | | 240 | | | |
| Durabilidad eléctrica @ 415 V AC | [N° Maniobras] | 8000 | 8000 | | | 8000 | | | |
| | [N° Maniobras/hora] | 120 | 120 | | | 120 | | | |
| Dimensiones básicas fijo | 3 polos | L [mm] | 25,4 (1 polo) | | | 90 | | | |
| | 4 polos | L [mm] | - | | | 102 | | | |
| | | P [mm] | 70 | | | 70 | | | |
| | | H [mm] | 130 | | | 130 | | | |
| Peso | fijo | 3/4 polos | 0,4 (1 polo) | | | 1,1/1,5 | | | |
| | enchufable | 3/4 polos | - | | | 1,5/1,9 | | | |
| | extraíble | 3/4 polos | - | | | - | | | |

LEYENDA TERMINALES
 F = Anteriores
 EF = Anteriores prolongados
 ES = Anteriores prolongados separadores

FC Cu = Anteriores para cables de cobre
 FC CuAl = Anteriores para cables de CuAl
 R = Posteriores orientables
 HR = Posteriores en pletina horizontales

VR = Posteriores en pletina verticales
 HR/VR = Posteriores en pletina orientables
 MC = Multicable
 F = Interruptor fijo

P = Interruptor enchufable
 W = Interruptor extraíble
 Ⓞ El poder de corte para las regulaciones
 In=16 A e In=20 A es de 16 kA

| Tmax T3 | | Tmax T4 | | | | | Tmax T5 | | | | | Tmax T6 | | | | Tmax T7 | | | |
|--------------------------|-------------|-----------------------------|----------|----------|----------|----------|--------------------------------------|----------|----------|---------------------|---------------------|--|----------|----------|----------|--|----------|----------|------------------------|
| 250 | | 250/320 | | | | | 400/630 | | | | | 630/800/1000 | | | | 800/1000/1250/1600 | | | |
| 3/4 | | 3/4 | | | | | 3/4 | | | | | 3/4 | | | | 3/4 | | | |
| 690 | | 690 | | | | | 690 | | | | | 690 | | | | 690 | | | |
| 500 | | 750 | | | | | 750 | | | | | 750 | | | | - | | | |
| 8 | | 8 | | | | | 8 | | | | | 8 | | | | 8 | | | |
| 800 | | 1000 | | | | | 1000 | | | | | 1000 | | | | 1000 | | | |
| 3000 | | 3500 | | | | | 3500 | | | | | 3500 | | | | 3500 | | | |
| N | S | N | S | H | L | V | N | S | H | L | V | N | S | H | L | S | H | L | V⁽⁶⁾ |
| 50 | 85 | 70 | 85 | 100 | 200 | 200 | 70 | 85 | 100 | 200 | 200 | 70 | 85 | 100 | 200 | 85 | 100 | 200 | 200 |
| 36 | 50 | 36 | 50 | 70 | 120 | 200 | 36 | 50 | 70 | 120 | 200 | 36 | 50 | 70 | 100 | 50 | 70 | 120 | 150 |
| 25 | 40 | 30 | 40 | 65 | 100 | 180 | 30 | 40 | 65 | 100 | 180 | 30 | 45 | 50 | 80 | 50 | 65 | 100 | 130 |
| 20 | 30 | 25 | 30 | 50 | 85 | 150 | 25 | 30 | 50 | 85 | 150 | 25 | 35 | 50 | 65 | 40 | 50 | 85 | 100 |
| 5 | 8 | 20 | 25 | 40 | 70 | 80 | 20 | 25 | 40 | 70 | 80 | 20 | 22 | 25 | 30 | 30 | 42 | 50 | 60 |
| 36 | 50 | 36 | 50 | 70 | 100 | 150 | 36 | 50 | 70 | 100 | 150 | 36 | 50 | 70 | 100 | - | - | - | - |
| 40 | 55 | - | - | - | - | - | - | - | - | - | - | - | - | - | - | - | - | - | - |
| - | - | 25 | 36 | 50 | 70 | 100 | 25 | 36 | 50 | 70 | 100 | 20 | 35 | 50 | 65 | - | - | - | - |
| 36 | 50 | - | - | - | - | - | - | - | - | - | - | - | - | - | - | - | - | - | - |
| - | - | 16 | 25 | 36 | 50 | 70 | 16 | 25 | 36 | 50 | 70 | 16 | 20 | 36 | 50 | - | - | - | - |
| 75% | 50% | 100% | 100% | 100% | 100% | 100% | 100% | 100% | 100% | 100% | 100% | 100% | 100% | 100% | 75% | 100% | 100% | 100% | 100% |
| 75% | 50% (27 kA) | 100% | 100% | 100% | 100% | 100% | 100% | 100% | 100% | 100% | 100% | 100% | 100% | 100% | 75% | 100% | 100% | 100% | 100% |
| 75% | 50% | 100% | 100% | 100% | 100% | 100% | 100% | 100% | 100% | 100% | 100% | 100% | 100% | 100% | 75% | 100% | 100% | 100% | 100% |
| 75% | 50% | 100% | 100% | 100% | 100% | 100% | 100% | 100% | 100% | 100% ⁽¹⁾ | 100% ⁽²⁾ | 100% | 100% | 100% | 75% | 100% | 100% | 75% | 100% |
| 75% | 50% | 100% | 100% | 100% | 100% | 100% | 100% | 100% | 100% | 100% ⁽¹⁾ | 100% ⁽²⁾ | 100% | 75% | 75% | 75% | 75% | 75% | 75% | 75% |
| 105 | 187 | 154 | 187 | 220 | 440 | 660 | 154 | 187 | 220 | 440 | 660 | 154 | 187 | 220 | 440 | 187 | 220 | 440 | 440 |
| 75,6 | 105 | 75,6 | 105 | 154 | 264 | 440 | 75,6 | 105 | 154 | 264 | 440 | 75,6 | 105 | 154 | 220 | 105 | 154 | 264 | 330 |
| 52,5 | 84 | 63 | 84 | 143 | 220 | 396 | 63 | 84 | 143 | 220 | 396 | 63 | 94,5 | 105 | 176 | 105 | 143 | 220 | 286 |
| 40 | 63 | 52,5 | 63 | 105 | 187 | 330 | 52,5 | 63 | 105 | 187 | 330 | 52,5 | 73,5 | 105 | 143 | 84 | 105 | 187 | 220 |
| 7,7 | 13,6 | 40 | 52,5 | 84 | 154 | 176 | 40 | 52,5 | 84 | 154 | 176 | 40 | 46 | 52,5 | 63 | 63 | 88,2 | 105 | 132 |
| 7 | 6 | 5 | 5 | 5 | 5 | 5 | 6 | 6 | 6 | 6 | 6 | 10 | 9 | 8 | 7 | 15 | 10 | 8 | 8 |
| A | | A | | | | | B (400 A) ⁽³⁾ - A (630 A) | | | | | B (630A - 800A) ⁽³⁾ - A (1000A) | | | | B ⁽⁷⁾ | | | |
| IEC 60947-2 | | IEC 60947-2 | | | | | IEC 60947-2 | | | | | IEC 60947-2 | | | | IEC 60947-2 | | | |
| ■ | | ■ | | | | | ■ | | | | | ■ | | | | ■ | | | |
| - | | - | | | | | - | | | | | - | | | | - | | | |
| ■ | | ■ (hasta 50 A) | | | | | - | | | | | - | | | | - | | | |
| - | | ■ (hasta 250 A) | | | | | ■ (hasta 500 A) | | | | | ■ (hasta 800 A) ⁽⁴⁾ | | | | - | | | |
| ■ | | - | | | | | - | | | | | - | | | | - | | | |
| - | | - | | | | | ■ (hasta 500 A) | | | | | - | | | | - | | | |
| - | | ■ | | | | | ■ | | | | | ■ | | | | - | | | |
| - | | - | | | | | - | | | | | - | | | | - | | | |
| - | | ■ | | | | | ■ | | | | | ■ | | | | ■ | | | |
| - | | - | | | | | - | | | | | - | | | | ■ | | | |
| - | | - | | | | | - | | | | | - | | | | ■ | | | |
| - | | - | | | | | - | | | | | - | | | | ■ | | | |
| - | | - | | | | | - | | | | | - | | | | ■ | | | |
| - | | - | | | | | - | | | | | - | | | | ■ | | | |
| - | | - | | | | | - | | | | | - | | | | ■ | | | |
| - | | - | | | | | - | | | | | - | | | | ■ | | | |
| - | | - | | | | | - | | | | | - | | | | ■ | | | |
| - | | - | | | | | - | | | | | - | | | | ■ | | | |
| F-P | | F-P-W | | | | | F-P-W | | | | | F-W ⁽⁴⁾ | | | | F-W | | | |
| F-FC Cu-FC Cu Al-EF-ES-R | | F-FC Cu-FC CuAl-EF-ES-R-MC | | | | | F-FC CuAl-EF-ES-R-RC | | | | | F-CuAl-EF-ES-R-RC | | | | F-EF-ES-FC CuAl-HR/VR | | | |
| F-FC Cu-FC Cu Al-EF-ES-R | | EF-ES-HR-VR-FC Cu-FC CuAl | | | | | EF-ES-HR-VR-FC Cu-FC CuAl | | | | | - | | | | - | | | |
| - | | EF-ES-HR-VR-FC Cu-FC CuAl | | | | | EF-ES-HR-VR-FC Cu-FC CuAl | | | | | EF-HR-VR | | | | EF-HR/VR-RS-ES | | | |
| DIN EN 50022 | | - | | | | | - | | | | | - | | | | - | | | |
| 25000 | | 20000 | | | | | 20000 | | | | | 20000 | | | | 10000 | | | |
| 240 | | 240 | | | | | 120 | | | | | 120 | | | | 60 | | | |
| 8000 | | 8000 (250 A) - 6000 (320 A) | | | | | 7000 (400 A) - 5000 (630 A) | | | | | 7000 (630A) - 5000 (800A) - 4000 (1000A) | | | | 2000 (versiones S,H,L) / 3000 (version V) | | | |
| 120 | | 120 | | | | | 60 | | | | | 60 | | | | 60 | | | |
| 105 | | 105 | | | | | 140 | | | | | 210 | | | | 210 | | | |
| 140 | | 140 | | | | | 186 | | | | | 280 | | | | 280 | | | |
| 70 | | 103,5 | | | | | 103,5 | | | | | 103,5 | | | | 154 (manual) / 178 (motorizable) | | | |
| 150 | | 205 | | | | | 205 | | | | | 268 | | | | 268 | | | |
| 1,5/2 | | 2,35/3,05 | | | | | 3,25/4,15 | | | | | 9,5/12 | | | | 9,7/12,5 (manual) - 11/14 (motorizable) | | | |
| 2,7/3,7 | | 3,6/4,65 | | | | | 5,15/6,65 | | | | | - | | | | - | | | |
| - | | 3,85/4,9 | | | | | 5,4/6,9 | | | | | 12,1/15,1 | | | | 29,7/39,6 (manual) - 32/42,6 (motorizable) | | | |

(1) 75% para T5 630
 (2) 50% para T5 630
 (3) Icw = 5 kA
 (4) No disponible en T6 1000 A

(5) Icw = 7,6 kA (630 A) - 10 kA (800 A)
 (6) Sólo para T7 800/1000/1250 A
 (7) Icw = 20 kA (versiones S,H,L) - 15 kA (version V)
 (8) Consultar con ABB para disponibilidad

Nota: en la ejecución enchufable de T2, T3 y T5 630 y en la ejecución extraíble de T5 630, la máxima regulación esta declasada del 10% a 40 °C

Interruptores automáticos para distribución de potencia

Características generales

La serie de interruptores automáticos en caja moldeada Tmax, conformes a la Norma IEC 60947-2, consta de siete tamaños básicos, con un campo de aplicación entre 1 A y 1600 A y poderes de corte entre 16 kA y 200 kA (a 380/415 V AC).

Para la protección de redes en corriente alterna se encuentran disponibles:

- el interruptor automático T1B 1p está provisto de relé termomagnético TMF con umbral térmico y umbral magnético fijos ($I_3 = 10 \times I_n$);
- los interruptores automáticos Tmax T1, T2, T3 y T4 (hasta 50 A) están provistos de relés termomagnéticos TMD con umbral térmico ajustable ($I_1 = 0,7...1 \times I_n$) y umbral magnético fijo ($I_3 = 10 \times I_n$);
- los interruptores T2, T3 y T5 están provistos de relés para protección de cables largos y de generadores TMG con umbral térmico regulable ($I_1 = 0,7...1 \times I_n$), umbral magnético fijo ($I_3 = 3 \times I_n$) para T2, T3 y umbral magnético regulable ($I_3 = 2,5...5 \times I_n$) para T5;
- los interruptores automáticos Tmax T4, T5 y T6 están provistos de relés termomagnéticos TMA con umbral térmico regulable ($I_1 = 0,7...1 \times I_n$) y umbral magnético regulable ($I_3 = 5...10 \times I_n$);
- T2 con relé electrónico PR221DS;
- T4, T5 y T6 con relés electrónicos PR221DS, PR222DS/P, PR222DS/PD, PR223DS;
- el interruptor T7, que integra la familia Tmax hasta 1600 A, está equipado con relés electrónicos PR231/P, PR232/P, PR331/P y PR332/P. El interruptor T7 está disponible en las dos versiones con mando manual o mando motorizado de energía acumulada ⁽¹⁾.

El campo de uso en corriente alterna de la serie Tmax varía de 1 A a 1600 A con tensiones hasta 690 V. Los interruptores automáticos Tmax T1, T2, T3, T4, T5 y T6 equipados con TMF, TMD y TMA se utilizan también en instalaciones de corriente continua, con un campo de aplicación entre 1 A y 800 A y una tensión mínima de funcionamiento de 24 V DC, según los diagramas de conexionado correspondientes.

Los interruptores automáticos T2, T3 y T4 tripolares también se pueden dotar de relés sólo magnéticos regulables MF y MA, en aplicaciones en corriente alterna y continua, en particular, para funciones destinadas a la protección de motores (véase la pág. 2/45 y siguientes).

Para todos los interruptores de la serie, equipados con relés magnetotérmicos y electrónicos, se define la corriente de actuación en una fase (ver pág. 4/57).

⁽¹⁾ Para realizar la motorización, es necesario pedir el interruptor T7 con mando de energía acumulada, provisto de motorreductor para la carga automática de los resortes, bobina de apertura y bobina de cierre.

Intercambiabilidad

Los interruptores automáticos Tmax T4, T5 y T6 se pueden equipar con los relés termomagnéticos TMF, TMD, TMG o TMA, sólo magnéticos MA o electrónicos PR221DS, PR222DS/P, PR222DS/PD, PR222MP y PR223DS. Análogamente, Tmax T7 puede incorporar también los relés electrónicos de nueva generación PR232/P, PR331/P⁽¹⁾ y PR332/P⁽¹⁾.

Relés

| Interruptores | TMD | | | TMA | | | | | | | TMG | | | | | | |
|---------------|-----|----|----|-----|-----|-----|-----|-----|-----|-----|-----|-----|-----|-----|-----|-----|-----|
| | 20 | 32 | 50 | 80 | 100 | 125 | 160 | 200 | 250 | 320 | 400 | 500 | 630 | 800 | 320 | 400 | 500 |
| T4 250 | ■ | ■ | ■ | ■ | ■ | ■ | ■ | ■ | ■ | | | | | | | | |
| T4 320 | ▲ | ▲ | ▲ | ▲ | ▲ | ▲ | ▲ | ▲ | ▲ | | | | | | | | |
| T5 400 | | | | | | | | | | ■ | ■ | | | | ▲ | ▲ | |
| T5 630 | | | | | | | | | | ▲ | ▲ | ■ | | | ▲ | ▲ | ▲ |
| T6 630 | | | | | | | | | | | | | ■ | | | | |
| T6 800 | | | | | | | | | | | | | | ■ | | | |
| T6 1000 | | | | | | | | | | | | | | | | | |
| T7 800 | | | | | | | | | | | | | | | | | |
| T7 1000 | | | | | | | | | | | | | | | | | |
| T7 1250 | | | | | | | | | | | | | | | | | |
| T7 1600 | | | | | | | | | | | | | | | | | |

■ = Interruptor ya codificado
▲ = Interruptor por ensamblar

⁽¹⁾ Si se piden los relés PR331/P y PR332/P sueltos, éstos deberán integrarse con los "adaptadores de la unidad de protección" véase la pág. 3/42).

Campo de aplicación de los interruptores en corriente alterna y corriente continua

| AC | Relé | Rango [A] |
|------------------------------|----------------------|------------|
| T1 1p 160 | TMF | 16...160 |
| T1 160 | TMD | 16...160 |
| T2 160 | TMD | 1,6...160 |
| | TMG | 16...160 |
| | MF/MA | 1...100 |
| | PR221DS | 10...160 |
| | PR221GP | 63...160 |
| | PR221MP | 40...100 |
| T3 250 | TMG | 63...250 |
| | TMD | 63...250 |
| | MA | 100...200 |
| T4 250/320 | TMD | 20...50 |
| | TMA | 80...250 |
| | MA | 10...200 |
| | PR221DS | 100...320 |
| | PR222DS/P-PR222DS/PD | 100...320 |
| | PR223DS | 160...320 |
| T5 400/630 | TMG | 320...500 |
| | TMA | 320...500 |
| | PR221DS | 320...630 |
| | PR222DS/P-PR222DS/PD | 320...630 |
| | PR223DS | 320...630 |
| T6 630/800/1000 | TMA | 630...800 |
| | PR221DS | 630...1000 |
| | PR222DS/P-PR222DS/PD | 630...1000 |
| | PR223DS | 630...1000 |
| T7 800/1000/1250/1600 | PR231/P-PR232/P | 400...1600 |
| | PR331/P-PR332/P | 400...1600 |
| DC | | |
| T1 1p 160 | TMF | 16...160 |
| T1 160 | TMD | 16...160 |
| T2 160 | TMD | 1,6...160 |
| | MF/MA | 1...100 |
| T3 250 | TMD/TMG | 63...250 |
| | MA | 100...200 |
| T4 250/320 | TMD | 20...50 |
| | TMA | 80...250 |
| | MA | 10...200 |
| T5 400/630 | TMA/TMG | 320...500 |
| T6 630/800/1000 | TMA | 630...800 |

- MF = relé sólo magnético con umbral magnético fijo
- MA = relé sólo magnético con umbral magnético regulable
- TMF = relé termomagnético con umbral térmico y umbral magnético fijos
- TMD = relé termomagnético con umbral térmico regulable y umbral magnético fijo
- TMA = relé termomagnético con umbral térmico y umbral magnético regulables
- TMG = relé termomagnético para la protección de generadores
- PR22_ , PR23_ , PR33_ = relés electrónicos

Gracias a la facilidad de montaje, el relé puede ser sustituido rápidamente, incluso por el usuario, en función de las diversas exigencias (en este caso, el usuario es responsable de la operación). Todo esto se traduce, sobre todo, en un aumento de la flexibilidad de uso de los interruptores automáticos, con un notable ahorro gracias a la mayor racionalización de la gestión de los stock.

| MA | | | | | | | | PR221DS-PR222DS/P-PR222DS/PD-PR223DS ⁽²⁾ | | | | | | | | PR231/P ⁽³⁾ -PR232/P-PR331/P-PR332/P | | | | | |
|----|----|----|----|-----|-----|-----|-----|---|-----|-----|-----|-----|-----|-----|------|---|-----|-----|------|------|------|
| 10 | 25 | 52 | 80 | 100 | 125 | 160 | 200 | 100 | 160 | 250 | 320 | 400 | 630 | 800 | 1000 | 400 | 630 | 800 | 1000 | 1250 | 1600 |
| ■ | ■ | ■ | ■ | ■ | ■ | ■ | ■ | ■ | ■ | ■ | | | | | | | | | | | |
| ▲ | ▲ | ▲ | ▲ | ▲ | ▲ | ▲ | ▲ | ▲ | ▲ | ▲ | ■ | | | | | | | | | | |
| | | | | | | | | | | | ■ | ■ | | | | | | | | | |
| | | | | | | | | | | | ▲ | ▲ | ■ | | | | | | | | |
| | | | | | | | | | | | | | ■ | | | | | | | | |
| | | | | | | | | | | | | | | ■ | | | | | | | |
| | | | | | | | | | | | | | | | ■ | ▲ | ▲ | ■ | | | |
| | | | | | | | | | | | | | | | | ▲ | ▲ | ▲ | ■ | | |
| | | | | | | | | | | | | | | | | ▲ | ▲ | ▲ | ▲ | ■ | |
| | | | | | | | | | | | | | | | | ▲ | ▲ | ▲ | ▲ | ▲ | ■ |

⁽²⁾ PR223DS, mínima In = 160 A

⁽³⁾ La intercambiabilidad del relé PR231/P se puede solicitar con el código de pedido específico 1SDA063140R1.

Interruptores automáticos para distribución de potencia

Relés termomagnéticos

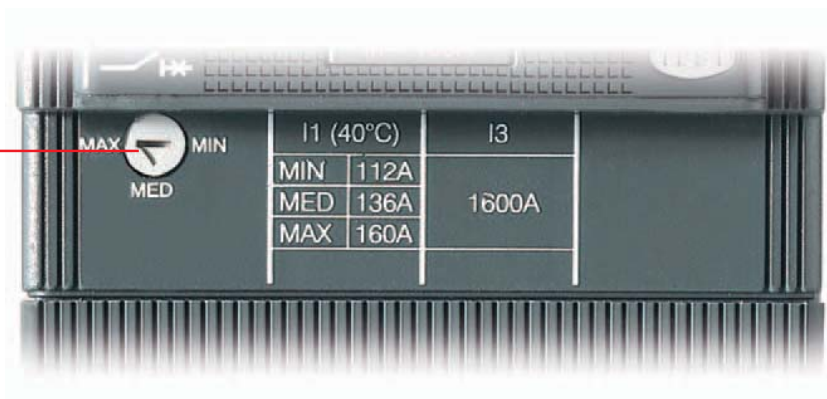
Los interruptores automáticos Tmax T1 1p, T1, T2, T3, T4, T5 y T6 se pueden equipar con relés termomagnéticos y se utilizan en la protección de redes de corriente alterna y continua con un campo de empleo de 1,6 A a 800 A. Permiten la protección contra las sobrecargas con dispositivo térmico realizado con la técnica del bimetálico (de umbral fijo para T1 1p y regulable para T1, T2, T3, T4, T5 y T6) y la protección contra cortocircuito con dispositivo magnético (de umbral fijo para T1, T2 y T3 y T4, este último hasta 50 A, y de umbral regulable para T4, T5 y T6).

Los interruptores automáticos tetrapolares siempre se suministran con el neutro protegido al 100% de la regulación de las fases en los relés hasta 100 A. Para regulaciones superiores, la protección del neutro es del 50% de la regulación de las fases, salvo se solicite la protección del neutro del 100% de la regulación de las fases.

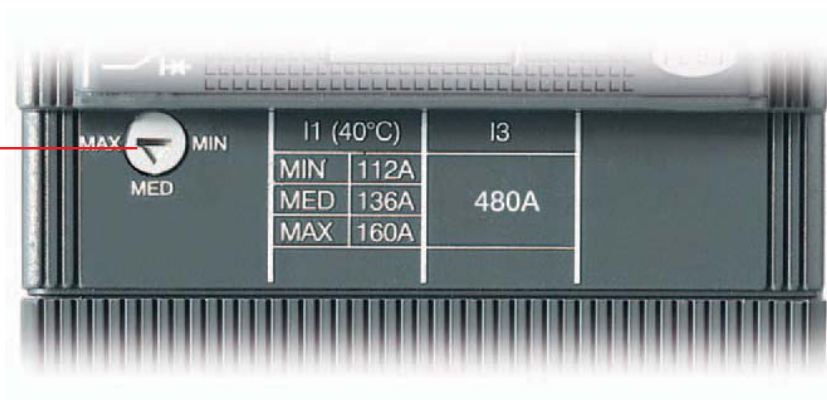
2

Relés termomagnéticos TMD y TMG (para T1, T2 y T3)

Umbral térmico
Regulable de 0,7 a 1 x I_n





Umbral térmico
Regulable de 0,7 a 1 x I_n





TMD = relé termomagnético con umbral térmico regulable ($I_1 = 0,7...1 \times I_n$) y umbral magnético fijo ($I_3 = 10 \times I_n$).
TMG = relé termomagnético con umbral térmico regulable ($I_1 = 0,7...1 \times I_n$) y umbral magnético fijo ($I_3 = 3 \times I_n$).

Para Tmax T2, T3 y T5 se encuentran disponibles, además, los relés termomagnéticos TMG con el umbral magnético bajo. Para T2 y T3, el relé presenta un umbral térmico regulable ($I_1 = 0,7...1 \times I_n$) y magnético fijo ($I_3 = 3 \times I_n$), en cambio, para T5, el relé presenta un umbral térmico regulable ($I_1 = 0,7...1 \times I_n$) y magnético regulable ($I_3 = 2,5...5 \times I_n$). Los relés termomagnéticos se pueden utilizar para la protección de cables largos y de generadores, en corriente continua o alterna.



TMD - T1 y T3

| | | | | | | | | | | | | | | | |
|---|-------------------|--------------------|--------------------|--------------------|--------------------|--------------------|--------------------|-----|-----|------|------|------|------|------|------|
|  | In [A] | 16 ⁽¹⁾ | 20 ⁽¹⁾ | 25 ⁽²⁾ | 32 | 40 | 50 | 63 | 80 | 100 | 125 | 125 | 160 | 200 | 250 |
| | Neutro [A] - 100% | 16 | 20 | 25 | 32 | 40 | 50 | 63 | 80 | 100 | 125 | - | 160 | 200 | 250 |
| $I_1 = 0,7...1 \times I_n$ | Neutro [A] - 50% | - | - | - | - | - | - | - | - | - | 80 | 100 | 125 | 160 | |
| T1 160 | | ■ | ■ | ■ | ■ | ■ | ■ | ■ | ■ | ■ | ■ | - | ■ | - | - |
| T3 250 | | | | | | | | ■ | ■ | ■ | ■ | ■ | ■ | ■ | ■ |
|  | I_3 [A] | 630 ⁽³⁾ | 630 ⁽³⁾ | 630 ⁽³⁾ | 630 ⁽³⁾ | 630 ⁽³⁾ | 630 ⁽³⁾ | 630 | 800 | 1000 | 1250 | 1250 | 1600 | 2000 | 2500 |
| | Neutro [A] - 100% | 630 | 630 | 630 | 630 | 630 | 630 | 630 | 800 | 1000 | 1250 | 1250 | 1600 | 2000 | 2500 |
| $I_3 = 10 \times I_n$ | Neutro [A] - 50% | - | - | - | - | - | - | - | - | - | 800 | 1000 | 1250 | 1600 | |



TMD - T2

| | | | | | | | | | | | | | | | | | | | | | | |
|---|-------------------|-----|----|-----|-----|----|----|-----|----|-----|------|-----|-----|-----|-----|-----|-----|-----|-----|------|------|------|
|  | In [A] | 1,6 | 2 | 2,5 | 3,2 | 4 | 5 | 6,3 | 8 | 10 | 12,5 | 16 | 20 | 25 | 32 | 40 | 50 | 63 | 80 | 100 | 125 | 160 |
| | Neutro [A] - 100% | 1,6 | 2 | 2,5 | 3,2 | 4 | 5 | 6,3 | 8 | 10 | 12,5 | 16 | 20 | 25 | 32 | 40 | 50 | 63 | 80 | 100 | 125 | 160 |
| $I_1 = 0,7...1 \times I_n$ | Neutro [A] - 50% | - | - | - | - | - | - | - | - | - | - | - | - | - | - | - | - | - | - | - | 80 | 100 |
|  | I_3 [A] | 16 | 20 | 25 | 32 | 40 | 50 | 63 | 80 | 100 | 125 | 500 | 500 | 500 | 500 | 500 | 500 | 630 | 800 | 1000 | 1250 | 1600 |
| | Neutro [A] - 100% | 16 | 20 | 25 | 32 | 40 | 50 | 63 | 80 | 100 | 125 | 500 | 500 | 500 | 500 | 500 | 500 | 630 | 800 | 1000 | 1250 | 1600 |
| $I_3 = 10 \times I_n$ | Neutro [A] - 50% | - | - | - | - | - | - | - | - | - | - | - | - | - | - | - | - | - | - | - | 800 | 1000 |

TMG - T2

| | | | | | | | | |
|---|-------------------|-----|-----|-----|-----|-----|-----|-----|
|  | In [A] | 25 | 40 | 63 | 80 | 100 | 125 | 160 |
| | Neutro [A] - 100% | 25 | 40 | 63 | 80 | 100 | 125 | 160 |
| $I_1 = 0,7...1 \times I_n$ | | | | | | | | |
|  | I_3 [A] | 160 | 200 | 200 | 240 | 300 | 375 | 480 |
| | Neutro [A] - 100% | 160 | 200 | 200 | 240 | 300 | 375 | 480 |
| $I_3 = 3 \times I_n$ | | | | | | | | |

TMG - T3

| | | | | | | | | |
|---|-------------------|-----|-----|-----|-----|-----|-----|-----|
|  | In [A] | 63 | 80 | 100 | 125 | 160 | 200 | 250 |
| | Neutro [A] - 100% | 63 | 80 | 100 | 125 | 160 | 200 | 250 |
| $I_1 = 0,7...1 \times I_n$ | | | | | | | | |
|  | I_3 [A] | 400 | 400 | 400 | 400 | 480 | 600 | 750 |
| | Neutro [A] - 100% | 400 | 400 | 400 | 400 | 480 | 600 | 750 |
| $I_3 = 3 \times I_n$ | | | | | | | | |

Nota: ⁽¹⁾ sólo T1B ⁽²⁾ sólo T1B y T1C ⁽³⁾ T1N ⇒ I_3 [A] = 500; también T1B-C se encuentra disponible en versión con ⇒ I_3 [A] = 500
 - In identifica la corriente de regulación para la protección de las fases (L1, L2 y L3) y del neutro.
 - Los relés termomagnéticos TMD y TMG, que equipan los interruptores automáticos Tmax T1, T2 y T3, poseen el elemento térmico con umbral regulable $I_1 = 0,7...1 \times I_n$. El valor de corriente regulado que se obtiene actuando con el selector correspondiente se debe entender a 40 °C. El elemento magnético posee un umbral de actuación fijo con tolerancia de ± 20 % según lo establecido en la Norma IEC 60947-2 (pos. 8.3.3.1.2). Los umbrales de actuación de la protección magnética I_3 dependen de la regulación adoptada tanto para la protección de las fases como del neutro.

Interruptores automáticos para distribución de potencia

Relés termomagnéticos

Relés termomagnéticos TMD/TMA y TMG (para T4, T5 y T6)

Umbral magnético

Regulable

Umbral magnético

Regulable de 0,7 a 1 x I_n



1SDC210015D0705

TMA = relé termomagnético con umbral térmico regulable ($I_1 = 0,7...1 \times I_n$) y umbral magnético regulable ($I_3 = 5...10 \times I_n$)
 TMG (para T5) = relé termomagnético para la protección de generadores con umbral térmico regulable ($I_1 = 0,7...1 \times I_n$) y umbral magnético regulable ($I_3 = 2,5...5 \times I_n$)

TMD/TMA - T4

| | | | | | | | | | | |
|----------------------------|---------------------------|-----|-----|-----|-----------|------------|------------|------------|-------------|-------------|
| | I_n [A] | 20 | 32 | 50 | 80 | 100 | 125 | 160 | 200 | 250 |
| | Neutro [A] - 100% | 20 | 32 | 50 | 80 | 100 | 125 | 160 | 200 | 250 |
| $I_1 = 0,7...1 \times I_n$ | Neutro [A] - 50% | - | - | - | - | - | 80 | 100 | 125 | 160 |
| | $I_3 = 10 \times I_n$ | 320 | 320 | 500 | | | | | | |
| | $I_3 = 5...10 \times I_n$ | | | | 400...800 | 500...1000 | 625...1250 | 800...1600 | 1000...2000 | 1250...2500 |
| | Neutro [A] - 100% | 320 | 320 | 500 | 400...800 | 500...1000 | 625...1250 | 800...1600 | 1000...2000 | 1250...2500 |
| $I_3 = 5...10 \times I_n$ | Neutro [A] - 50% | - | - | - | - | - | 400...800 | 500...1000 | 625...1250 | 800...1600 |

TMA - T5

| | | | | | | | |
|----------------------------|---------------------------|--|-------------|--|-------------|--|-------------|
| | I_n [A] | | 320 | | 400 | | 500 |
| | Neutro [A] - 100% | | 320 | | 400 | | 500 |
| $I_1 = 0,7...1 \times I_n$ | Neutro [A] - 50% | | 200 | | 250 | | 320 |
| | I_3 [A] | | 1600...3200 | | 2000...4000 | | 2500...5000 |
| | Neutro [A] - 100% | | 1600...3200 | | 2000...4000 | | 2500...5000 |
| | $I_3 = 5...10 \times I_n$ | | 1000...2000 | | 1250...2500 | | 1600...3200 |

TMG - T5

| | | | | | | | |
|----------------------------|----------------------------|--|------------|--|-------------|--|-------------|
| | I_n [A] | | 320 | | 400 | | 500 |
| | Neutro [A] - 100% | | 320 | | 400 | | 500 |
| $I_1 = 0,7...1 \times I_n$ | | | | | | | |
| | I_3 [A] | | 800...1600 | | 1000...2000 | | 1250...2500 |
| | Neutro [A] - 100% | | 800...1600 | | 1000...2000 | | 1250...2500 |
| | $I_3 = 2,5...5 \times I_n$ | | | | | | |

TMA - T6

| | | | | | |
|----------------------------|---------------------------|--|-------------|--|-------------|
| | I_n [A] | | 630 | | 800 |
| | Neutro [A] - 100% | | 630 | | 800 |
| $I_1 = 0,7...1 \times I_n$ | Neutro [A] - 50% | | 400 | | 500 |
| | I_3 [A] | | 3150...6300 | | 4000...8000 |
| | Neutro [A] - 100% | | 3150...6300 | | 4000...8000 |
| | $I_3 = 5...10 \times I_n$ | | 2000...4000 | | 2500...5000 |

Nota

- I_n identifica la corriente de regulación para la protección de las fases (L1, L2 y L3) y del neutro.
 - Los relés termomagnéticos TMA y TMG, que equipan los interruptores automáticos Tmax T4 y T5, poseen el elemento térmico con umbral regulable $I_1 = 0,7...1 \times I_n$. El valor de corriente regulado que se obtiene actuando con el selector correspondiente se debe entender a 40 °C. El elemento magnético posee un umbral de actuación regulable ($I_3 = 5...10 \times I_n$ para TMA e $I_3 = 2,5...5 \times I_n$ para TMG) con tolerancia $\pm 20\%$ según lo establecido en la Norma IEC 60947-2 (pos. 8.3.3.1.2). Los umbrales de actuación de la protección magnética I_3 dependen de la regulación adoptada tanto para la protección de las fases como del neutro.

Interruptores automáticos para distribución de potencia

Relés electrónicos

Los interruptores Tmax T2, T4, T5, T6 y T7, para empleo en corriente alterna, pueden equiparse con relés de máxima corriente realizados con tecnología electrónica. Esto permite obtener funciones de protección con elevada fiabilidad, precisión de las actuaciones e inmunidad a la temperatura y a las componentes electromagnéticas conforme a las normas.

La alimentación se toma directamente de los sensores amperimétricos del relé, lo que garantiza el disparo en cualquier situación, incluso con carga monofásica y ajuste al mínimo.

Características de los relés electrónicos Tmax

| | |
|---|-----------------------------------|
| Temperatura de funcionamiento | -25 °C ... +70 °C |
| Humedad relativa | 98% |
| Autoalimentación | 0,2 x I _n (fase única) |
| Alimentación auxiliar (donde resulte aplicable) | 24 V DC |
| Frecuencia de trabajo | 45...66 Hz |
| Compatibilidad electromagnética (LF y HF) | IEC 60947-2 Annex F |

Para Tmax T2, T4, T5 y T6, el conjunto de protección consta de:

- 3 o 4 sensores de corriente (transformadores amperimétricos)
- sensores de corriente externos (por ej. para el neutro exterior)
- una unidad de protección
- un solenoide de apertura (para T2 se encuentra en el hueco de la derecha, para T4, T5 y T6 está incorporado en el relé electrónico);

Para Tmax T7, el conjunto de protección consta de:

- 3 o 4 sensores de corriente (bobinas de Rogowski y transformadores amperimétricos)
- sensores de corriente externos (por ej. para neutro exterior)
- módulo calibre relé (rating plug) intercambiable
- una unidad de protección
- un solenoide de apertura que se encuentra en el cuerpo del interruptor.

Módulo calibre relé (rating plug)

| Interruptor automático | Corriente asignada | I _n [A] | | | | | |
|------------------------|--------------------|--------------------|-----|-----|------|------|------|
| | | 400 | 630 | 800 | 1000 | 1250 | 1600 |
| T7 | 800 | ■ | ■ | ■ | | | |
| | 1000 | ■ | ■ | ■ | ■ | | |
| | 1250 | ■ | ■ | ■ | ■ | ■ | |
| | 1600 | ■ | ■ | ■ | ■ | ■ | ■ |

Los sensores de corriente proporcionan al relé electrónico la energía requerida para el funcionamiento correcto de la protección y la señal requerida para medir la corriente.

Los sensores de corriente están disponibles con corriente asignada primaria, según se muestra en la tabla:

Sensores de corriente

| | I _n [A] | 10 | 25 | 63 | 100 | 160 | 250 | 320 | 400 | 630 | 800 | 1000 | 1250 | 1600 |
|---|--------------------|----|----|----|-----|-----|-----|-----|-----|-----|-----|------|------|------|
| PR221DS | T2 | ■ | ■ | ■ | ■ | ■ | | | | | | | | |
| | T4 | | | | ■ | ■ | ■ | ■ | | | | | | |
| | T5 | | | | | | | ■ | ■ | ■ | | | | |
| | T6 | | | | | | | | | ■ | ■ | ■ | | |
| PR222DS/P, PR222DS/PD, PR223DS ⁽¹⁾ | T4 | | | | ■ | ■ | ■ | ■ | | | | | | |
| | T5 | | | | | | | ■ | ■ | ■ | | | | |
| | T6 | | | | | | | | | ■ | ■ | ■ | | |
| PR231/P, PR232/P, PR331/P, PR332/P | T7 | | | | | | | | ■ | ■ | ■ | ■ | ■ | ■ |

⁽¹⁾ Para PR223DS, la corriente asignada mínima es I_n = 160 A.

Cuando una función de protección actúa, el interruptor abre por medio del solenoide de apertura (SA) que a su vez conmuta un contacto (AUX-SA, disponible bajo pedido; véase el capítulo "Accesorios" pág. 3/20) para la señalización de la actuación del relé. El restablecimiento de la señalización es mecánico y se realiza mediante el rearme del interruptor.

Interruptores automáticos para distribución de potencia

Relés electrónicos

Funciones de protección básicas



(L) Protección contra sobrecarga

Esta función de protección actúa en caso de sobrecarga con intervención retardada a tiempo largo inverso ($I^2t=k$), de acuerdo con la norma IEC 60947-2. La función no puede excluirse.



(S) Protección contra cortocircuito selectivo

Esta función de protección actúa en caso de cortocircuito, con intervención retardada a tiempo corto inverso ($I^2t=k$ ON) o a tiempo independiente ($I^2t=k$ OFF). Esta función de protección puede excluirse.



(I) Protección contra cortocircuito instantáneo

Esta función de protección actúa de forma instantánea en caso de cortocircuito. Esta protección puede excluirse.



(G) Protección contra defecto a tierra

La protección contra defecto a tierra actúa en el caso que la suma vectorial de las corrientes que circulan a través de los sensores de corriente sobrepase el valor de umbral configurado, con intervención retardada a tiempo largo inverso ($I^2t=k$ ON) o a tiempo independiente ($I^2t=k$ OFF). Esta función puede excluirse.

2

Funciones de protección avanzadas

El relé de protección PR332/P permite realizar protecciones sumamente avanzadas contra los diferentes tipos de defectos. De hecho, añade a las funciones de protección básicas también las siguientes funciones de protección avanzadas.



IEC 60255-3

(L) Protección contra sobrecarga (IEC 60255-3)

Esta función de protección actúa en caso de sobrecarga con actuación retardada a tiempo largo inverso, según la norma IEC 60255-3 para realizar la coordinación con los fusibles y las protecciones de media tensión. Esta función puede excluirse.



(U) Protección contra el desequilibrio de fase

La función de protección contra el desequilibrio de fase U puede utilizarse en aquellos casos en los cuales se requiera un control sumamente preciso en lo referente a la pérdida de las corrientes de fase y/o al desequilibrio de las mismas. El tiempo de actuación es instantáneo. Esta función puede excluirse.



(OT) Protección contra sobretemperatura

La protección contra la sobretemperatura actúa de forma instantánea cuando la temperatura interior supera los 85 °C, con el fin de evitar malos funcionamientos transitorios o continuos del microprocesador. Esta protección no puede excluirse.



(Rc) Protección contra corriente diferencial ⁽¹⁾

Esta protección integrada está basada sobre medidas de corriente realizadas con un toroidal sumador externo y constituye una alternativa a la protección contra el defecto a tierra G. Esta función puede excluirse.



(ZS) Selectividad de zona ⁽²⁾

La selectividad de zona es un método avanzado para realizar la coordinación de las protecciones, con el fin de reducir los tiempos de actuación de la protección más cercana al defecto en comparación con los tiempos previstos por la selectividad cronométrica. La selectividad de zona puede aplicarse a las funciones de protección S y G, con retardo a tiempo constante. Esta función puede excluirse.



(UV, OV, RV) Protecciones relativas a la tensión

Las protecciones de mínima tensión, sobretensión y tensión residual, actúan con un retardo a tiempo constante ($t=k$). La tensión residual permite identificar interrupciones del neutro (o del conductor de puesta a tierra en sistemas con neutro a tierra) y defectos que provocan el desplazamiento del centro estrella en sistemas con neutro aislado (por ej.: defectos a tierra de gran magnitud). El desplazamiento del centro estrella se calcula sumando vectorialmente las tensiones de fase. Estas protecciones pueden excluirse.



(RP) Protección contra la inversión de potencia

La protección contra la inversión de potencia actúa, con retardo a tiempo constante, si el flujo de potencia invierte su dirección y supera -en valor absoluto- el umbral configurado. Resulta particularmente apropiada para la protección de máquinas grandes, como por ejemplo generadores. Esta protección puede excluirse.



(UF, OF) Protección de frecuencia


Las dos protecciones miden la variación en la frecuencia de red por encima o por debajo de los umbrales regulables, generando una alarma o abriendo el interruptor, con actuación retardada de tiempo constante.

⁽¹⁾ No es apropiada para la protección de personas.

⁽²⁾ Para más información sobre la selectividad de zona, véase la sección: "Interruptores automáticos para selectividad de zona".

Relés electrónicos para distribución de potencia


SACE PR221DS



Funciones de protección

| | | |
|----------------|----------------|----------------|
| PR221DS | PR221DS | PR221GP |
| L S / I | I | L S I |


SACE PR222DS/P



Funciones de protección

| | |
|------------------|------------------|
| PR222DS/P | PR222DS/P |
| L S I | L S I G |


SACE PR222DS/PD



Funciones de protección

| | |
|-------------------|-------------------|
| PR222DS/PD | PR222DS/PD |
| L S I | L S I G |

SACE PR223DS



Funciones de protección

| |
|----------------|
| PR223DS |
| L S I G |

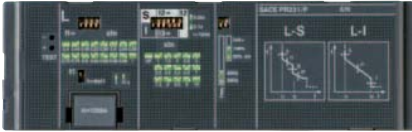
2

Interruptores automáticos para distribución de potencia

Relés electrónicos

2


SACE PR231/P



PR231/P **PR231/P**

Funciones de protección: **L S / I** **I**


SACE PR232/P



PR232/P

Funciones de protección: **L S I**


SACE PR331/P



PR331/P

Funciones de protección: **L S I G**

SACE PR332/P



| | | | | |
|--|---|---|---|---|
| | PR332/P | PR332/P | PR332/P | PR332/P |
| Funciones de protección | L I | L S I | L S I G ⁽¹⁾ | L S I R_G |
| Funciones de protección avanzadas ⁽²⁾ | L ⁽³⁾ U OT | L ⁽³⁾ U OT | L ⁽³⁾ U OT | L ⁽³⁾ U OT |
| Opc. ⁽⁴⁾ | UV OV RV RP UF OF | UV OV RV RP UF OF | UV OV RV RP UF OF | UV OV RV RP UF OF |

⁽¹⁾ En alternativa a R_G (con toroidal exterior).
⁽²⁾ Para todas las versiones.

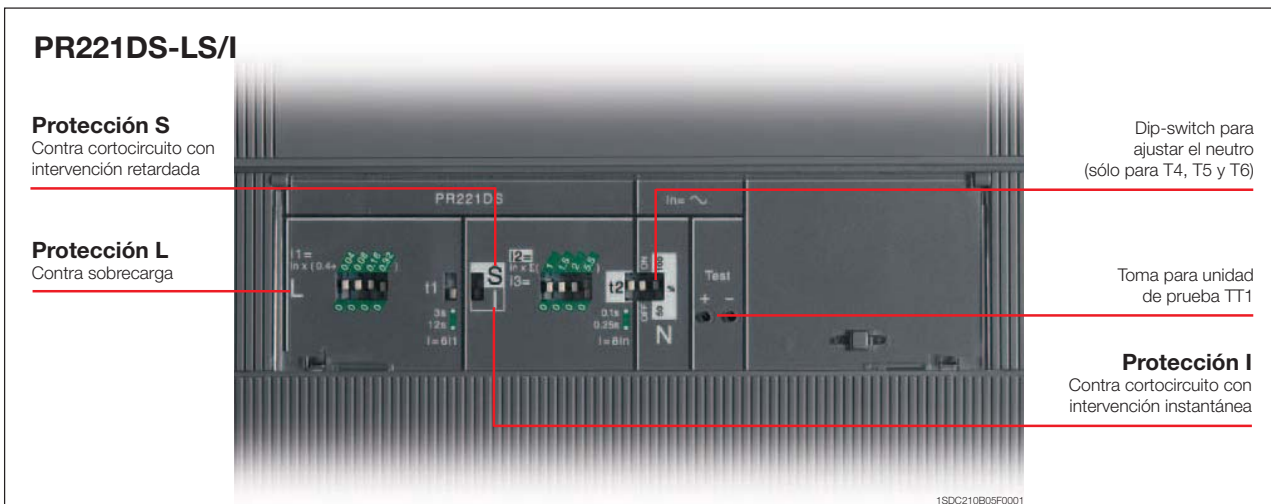
⁽³⁾ Disponible con el Módulo de medida PR330/V.
⁽⁴⁾ En conformidad con la norma IEC 60255-3.

PR221DS

El relé PR221DS, disponible para T2, T4, T5 y T6, realiza la función de protección contra la sobrecarga L y el cortocircuito S/I (versión PR221DS-LS/I): con esta versión es posible elegir, desplazando el dip-switch correspondiente, si se desea disponer de la protección contra el cortocircuito a tiempo inverso retardado S o la protección instantánea I. En alternativa, está disponible en la versión con sólo la función de protección contra el cortocircuito instantáneo I (versión PR221DS-I, véase la pág. 2/43 y siguientes). La regulación es única para las fases y el neutro, para que se pueda solicitar el umbral de protección del neutro al 50% o al 100% de la protección de las fases para Tmax T2 $I_n = 160 \text{ A}$ ($T2 \text{ } I_n < 160 \text{ A}$, $N=100\%$), mientras que para T4, T5 y T6 es posible programar el umbral de protección del neutro en OFF, 50% o 100%, directamente desde la parte frontal del relé mediante el correspondiente dip-switch.

Para Tmax T2, el solenoide de apertura (SA) se suministra siempre junto con el relé PR221DS y se encuentra en el hueco derecho del interruptor. Están disponibles, bajo pedido, los contactos auxiliares específicos para T2 con relé electrónico (véase la pág. 3/22).

Tmax T4, T5 y T6 contienen el solenoide de apertura en su interior, por lo cual, al quedar libre la ranura derecha del interruptor, se pueden usar todos los contactos auxiliares disponibles.



PR221DS - Funciones de protección y ajustes

| Función de protección ⁽¹⁾ | Umbral de actuación | Curvas de actuación | Excluibilidad | Relación $t = f(I)$ |
|---|--|---|---------------|---------------------|
| L Contra sobrecarga con actuación retardada a tiempo largo inverso y característica de actuación según una curva a tiempo dependiente ($I^2t = \text{constante}$) en conformidad con la norma IEC 60947-2 | $I_1 = 0,40 - 1 \times I_n \quad \text{step} = 0,04 \times I_n$ Disparo entre $1,1 \dots 1,30 \times I_1$ (T4, T5, T6) Disparo entre $1,05 \dots 1,30 \times I_1$ (T2) | a $6 \times I_1$ $t_1 = 3-6$ (sólo para T2) - $12s$ (sólo para T4, T5, T6) Tolerancia: $\pm 10\%$ hasta $6 \times I_n$ (T4, T5, T6) $\pm 10\%$ hasta $2 \times I_n$ (T2) $\pm 20\%$ más de $6 \times I_n$ (T4, T5, T6) $\pm 20\%$ más de $2 \times I_n$ (T2) | - | $t = k/I^2$ |
| S Contra cortocircuito con intervención retardada a tiempo corto inverso y característica de intervención con tiempo dependiente ($I^2t = \text{constante}$) (se puede seleccionar en alternativa a la función de protección I) | $I_2 = 1-1,5-2-2,5-3-3,5-4,5-5,5-6,5-7-7,5-8-8,5-9-10 \times I_n$ ⁽²⁾ Tolerancia: $\pm 10\%$ (T4, T5, T6) $\pm 10\%$ hasta $2 \times I_n$ (T2) $\pm 20\%$ más de $2 \times I_n$ (T2) | a $8 \times I_n$ $t_2 = 0,1 - 0,25s$ Tolerancia: $\pm 10\%$ hasta $6 \times I_n$ (T4, T5, T6) $\pm 20\%$ más de $6 \times I_n$ (T4, T5, T6) $\pm 20\%$ (T2) | ■ | $t = k/I^2$ |
| I Contra cortocircuito con intervención instantánea regulable (se puede seleccionar en alternativa a la función de protección S) | $I_3 = 1-1,5-2-2,5-3-3,5-4,5-5,5-6,5-7-7,5-8-8,5-9-10 \times I_n$ ⁽²⁾ Tolerancia: $\pm 10\%$ (T4, T5, T6) $\pm 20\%$ (T2) | Instantáneo | ■ | $t = k$ |

⁽¹⁾ Las tolerancias son válidas con estas hipótesis:
 - relé autoalimentado a régimen y/o alimentación auxiliar (sin start-up)
 - alimentación bifásica o trifásica
 Para todos los casos que no hubiesen sido contemplados por las suposiciones anteriores, valen los siguientes valores de tolerancias:

| | Umbral de actuación | Tiempo de actuación |
|----------|---------------------|---------------------|
| S | $\pm 20\%$ | $\pm 20\%$ |
| I | $\pm 20\%$ | $\leq 40ms$ |

⁽²⁾ Para T4 $I_n = 320 \text{ A}$. T5 $I_n = 630 \text{ A}$ y T6 $I_n = 1000 \text{ A} \Rightarrow I_{1,max} = 9,5 \times I_n$,
 $I_{2,max} = 9,5 \times I_n$.
 El ajuste a $10 \times I_n$ corresponde a $9,5 \times I_n$.

Interruptores automáticos para distribución de potencia

Relés electrónicos

PR221GP

El relé electrónico PR221GP, disponible sólo en Tmax T2, es específico para la protección de generadores con las siguientes corrientes asignadas: $I_n = 63 \text{ A}$, $I_n = 100 \text{ A}$ e $I_n = 160 \text{ A}$.

Ofrece una amplia regulación de la protección contra sobrecargas L, $I_1 = 0,4 \dots 1 \times I_n$ y, sobre todo, permite elegir entre cuatro curvas de actuación.

Típicamente, la protección de generadores precisa bajos umbrales de actuación en lo que respecta a la protección contra cortocircuitos. Con PR221GP se garantiza una protección de tiempo retardado regulable hasta 2,5 veces la corriente asignada, $I_2 = 1 \dots 2,5 \times I_n$, con posibilidad de elegir entre dos curvas de actuación.

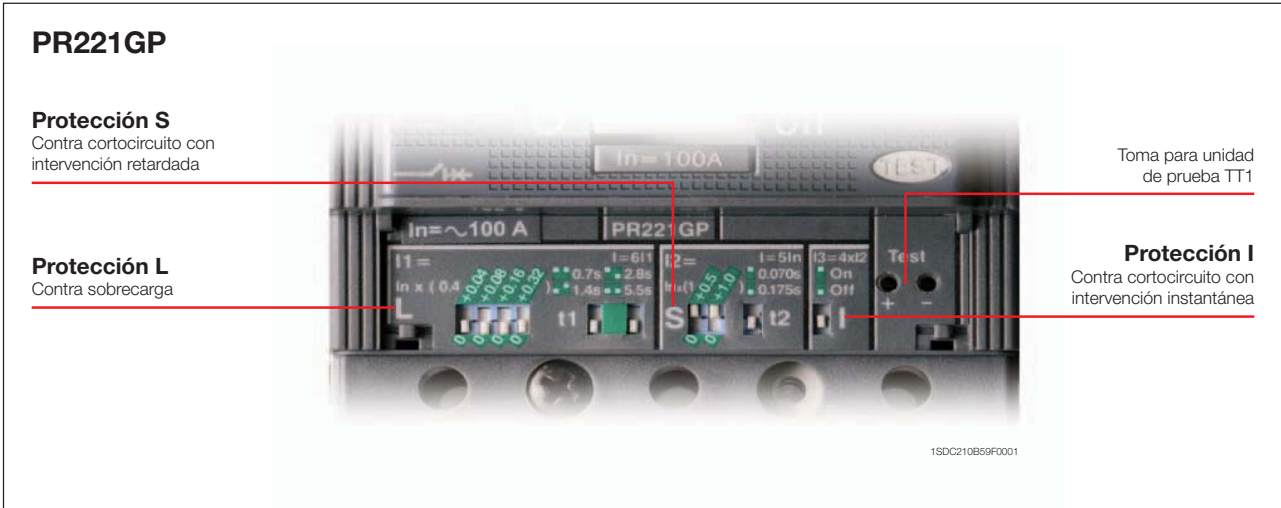
También es posible definir una protección instantánea contra cortocircuitos (I) fija y equivalente a cuatro veces el umbral de actuación de la protección contra cortocircuitos retardada (S).

Las funciones de protección S e I no son alternativas entre sí.

Como en Tmax T2 PR221DS, es necesario alojar el solenoide de apertura (SA) en la ranura derecha del interruptor. Tmax T2 PR221GP se puede equipar con los mismos accesorios eléctricos que utiliza PR221DS.

Las funciones de este relé cumplen los requisitos establecidos por los principales registros navales, como LLRRS, ABS o RINA.

2



PR221GP

Protección S
Contra cortocircuito con intervención retardada

Protección L
Contra sobrecarga

Toma para unidad de prueba TT1

Protección I
Contra cortocircuito con intervención instantánea

1SDC210B59F0001

PR221GP - Funciones de protección y parametrizaciones

| Función de protección ⁽¹⁾ | Umbral de actuación | Curvas de actuación | Excluibilidad | Relación $t = f(I)$ |
|---|---|--|---------------|---------------------|
| L Contra sobrecarga con actuación retardada a tiempo largo inverso y característica de actuación según una curva de tiempo dependiente ($I^2t = \text{constante}$) según la norma IEC 60947-2 | $I_1 = 0,40 - 1 \times I_n$ paso = $0,04 \times I_n$ | a $6 \times I_1$ $t_1 = 0,7 - 1,4 - 2,8 - 5,5 \text{ s}$ Tolerancia: $\pm 10\%$ hasta $2 \times I_n$ $\pm 20\%$ más de $2 \times I_n$ | - | - |
| S Contra cortocircuitos con actuación retardada de tiempo corto inverso y característica de actuación de tiempo dependiente ($I^2t = \text{constante}$) | $I_2 = 1 \dots 2,5 \times I_n$ paso = $0,5 \times I_n$ Tolerancia: $\pm 10\%$ | a $5 \times I_n$ $t_2 = 0,07 - 0,175 \text{ s}$ Tolerancia: $\pm 10\%$ más de $2 \times I_n$ | - | $t = k/I$ |
| I Contra cortocircuitos con actuación instantánea de umbral regulable | $I_3 = 4 \times I_2$ fijo Tolerancia: $\pm 20\%$ | Instantáneo | ■ | $t = k$ |

⁽¹⁾ Las tolerancias son válidas con estas hipótesis:
- relé autoalimentado a régimen y/o alimentación auxiliar (sin start-up)
- alimentación bifásica o trifásica
Para todos los casos que no hubiesen sido contemplados por las suposiciones anteriores, valen los siguientes valores de tolerancias:

| | Umbral de actuación | Tiempo de actuación |
|----------|---------------------|---------------------|
| S | $\pm 20\%$ | $\pm 20\%$ |
| I | $\pm 20\%$ | $\leq 40\text{ms}$ |

PR222DS/P

El relé PR222DS/P, disponible para T4, T5 y T6, contempla funciones de protección contra la sobrecarga L, el cortocircuito retardable S e instantáneo I (versión PR222DS/P-LSI). En alternativa, además de las funciones L, S e I, es posible utilizar también la protección contra defecto a tierra G (versión PR222DS/P-LSIG).

La configuración del relé PR222DS puede realizarse mediante dip-switches situados en el frontal del interruptor automático o electrónicamente, utilizando la unidad de programación y control PR010/T (véase pag. 3/46) o la unidad de comunicación inalámbrica BT030 (véase pag. 3/43).

La regulación es única para las fases y el neutro, y es posible configurar el umbral de protección del neutro en OFF, 50% y 100% de la protección de las fases mediante los dos dip-switches correspondientes.

La señalización de prealarma y alarma de la protección L está disponible en el frontal de los relés PR222DS/P (o PR222DS/PD). El valor de umbral de prealarma, señalado mediante un LED rojo fijo, vale $0,9 \times I_n$. Además, es posible obtener una señalización de alarma de la protección L conectando el conector X3 al contacto correspondiente.

PR222DS/PD

El relé PR222DS/PD, disponible para T4, T5 y T6, prevé -además de las funciones de protección del relé PR222DS/P (para las configuraciones, véase la página 2/19)- también una unidad de diálogo integrada con protocolo Modbus® RTU.

El protocolo Modbus® RTU se conoce y se utiliza en todo el mundo desde hace varios años y constituye, ahora, un estándar de mercado por su facilidad de instalación, configuración e integración en diferentes sistemas de supervisión, control y automatización, y por sus prestaciones de óptimo nivel.

Los relés PR222DS/PD permiten integrar los interruptores automáticos Tmax T4 y T5 en una red de comunicación basada en el protocolo Modbus® RTU, que prevé una arquitectura de sistema Master-Slave en el que un Master (PLC, PC...) interroga cíclicamente varios Slave (dispositivos de campo). Los dispositivos utilizan el estándar EIA RS485 como medio físico de transmisión de los datos a una velocidad máxima de transmisión de 19,2 kbps.

También para este relé la alimentación necesaria para el funcionamiento correcto de las funciones de protección se suministra directamente mediante los transformadores de corriente del relé y siempre se garantiza el funcionamiento de las funciones de protección, incluso en condiciones de carga monofásica y con una alimentación mínima de $0,2 \times I_n$. Sin embargo, la comunicación sólo es posible con una alimentación auxiliar de 24 V DC.

PR222DS/PD - Características eléctricas

| | |
|--|-------------------|
| Alimentación auxiliar (galvánicamente aislada) | 24 V DC \pm 20% |
| Ondulación máxima | \pm 5% |
| Corriente de arranque @ 24 V | 1 A por 30 ms |
| Corriente asignada @ 24 V | 100 mA |
| Potencia asignada @ 24 V | 2,5 W |

El relé PR222DS/PD, con funciones de comunicación y control integradas, permite adquirir y transmitir a distancia una amplia gama de informaciones, efectuar maniobras de apertura y cierre (mediante el mando motor en la versión electrónica) y memorizar los parámetros de configuración y de programación de la unidad, como los umbrales de corriente de las funciones de protección y las curvas de protección.

Toda la información se puede consultar tanto directamente en la parte frontal del interruptor automático mediante la unidad de display frontal FDU o en el multímetro de cuadro HMI030, como a distancia mediante los sistemas de supervisión y control.

Además, mediante el módulo externo BT030 instalado en el conector de prueba del relé PR222DS/PD, es posible realizar la comunicación inalámbrica con un ordenador de bolsillo (PDA) o un PC portátil (laptop) provistos de puerto Bluetooth.

A los relés PR222DS/PD se les pueden asociar los contactos auxiliares en versión electrónica AUX-E, para conocer el estado del interruptor automático (abierto/cerrado), y al mando motor MOE-E (los AUX-E son obligatorios cuando se desea utilizar MOE-E) para activar desde remoto la apertura y el cierre del interruptor automático.

Si el interruptor automático provisto de relé PR222DS/PD está incorporado en un sistema de supervisión, la comunicación se interrumpe automáticamente durante las fases de prueba con la unidad PR010/T para luego restablecerse al final de las mismas.

Interruptores automáticos para distribución de potencia

Relés electrónicos

2

| | PR222DS/P | PR222DS/PD | PR223DS |
|---|------------------|---------------------|---------------------|
| Funciones de comunicación | | | |
| Protocolo | | Modbus RTU estándar | Modbus RTU estándar |
| Medio físico | | EIA RS485 | EIA RS485 |
| Velocidad (máxima) | | 19,2 kbps | 19,2 kbps |
| Funciones de medida | | | |
| Corrientes de fase | ■ ⁽¹⁾ | ■ | ■ |
| Neutro | ■ ⁽¹⁾ | ■ | ■ |
| Tierra | ■ ⁽¹⁾ | ■ | ■ |
| Tensión (fase-fase, fase-neutro, tensión residual) | | | ■ ⁽⁶⁾ |
| Potencia (activa, reactiva, aparente) | | | ■ ⁽⁶⁾ |
| Factor de potencia | | | ■ ⁽⁶⁾ |
| Energía | | | ■ ⁽⁶⁾ |
| Factor de cresta | | | ■ |
| Frecuencia | | | ■ ⁽⁶⁾ |
| Funciones de señalización | | | |
| LED de prealarma y alarma L | ■ ⁽⁵⁾ | ■ ⁽⁵⁾ | ■ |
| Contacto de salida de alarma L ⁽²⁾ | ■ | ■ | ■ |
| Datos disponibles | | | |
| Estado del interruptor automático (abierto/cerrado) ⁽³⁾ | | ■ | ■ |
| Modalidad (local, remoto) | | ■ | ■ |
| Parámetros de protección ajustados | ■ ⁽¹⁾ | ■ | ■ |
| Alarmas | | | |
| Protecciones: L, S, I, G | ■ ⁽¹⁾ | ■ | ■ |
| Mando de disparo por defecto fallado | ■ ⁽¹⁾ | ■ | ■ |
| Mantenimiento | | | |
| Número total de operaciones ⁽³⁾ | | ■ | ■ |
| Número total de disparos | | ■ | ■ |
| Número de pruebas de disparos | | ■ | ■ |
| Número de operaciones manuales | | ■ | ■ |
| Número de disparos diferente por cada función de protección | | ■ | ■ |
| Registro de datos del último disparo | | ■ | ■ |
| Mandos | | | |
| Apertura/cierre del interruptor automático (con mando motor) | | ■ | ■ |
| Reinicio de las alarmas | ■ ⁽¹⁾ | ■ | ■ |
| Rearme del interruptor automático (con mando motor) | | ■ | ■ |
| Programación de curvas y umbrales de las protecciones | ■ ⁽¹⁾ | ■ | ■ |
| Función de seguridad | | | |
| Apertura automática en caso de falta disparo por defecto (con mando motor) ⁽⁴⁾ | | ■ | ■ |
| Eventos | | | |
| Cambios de estado del interruptor, de las protecciones y todas las alarmas | | ■ | ■ |

⁽¹⁾ Posible mediante la unidad PR010/T o BT030

⁽²⁾ Contacto tipo: photoMOS Vmax: 48 V DC/30 V AC
Rmax = 35 ohm

⁽³⁾ Disponible con contactos auxiliares electrónicos AUX-E

⁽⁴⁾ El mando motor debe ser en versión electrónica (MOE-E) y deben ser utilizados contactos auxiliares electrónicos AUX-E

⁽⁵⁾ Señalizaciones: – Prealarma L - encendido permanente

– Alarma L - destello (0,5 s ON / 0,5 s OFF)

– Ajuste manual incongruente (L > S / S > I) - destello (1 s ON / 2 s OFF)

– WINK (mando remoto para identificar el relé) - destello (0,125 s ON / 0,125 s OFF)

⁽⁶⁾ Con VM210

PR222DS/P

Protección S
Contra cortocircuito con intervención retardada

Protección L
Contra sobrecarga

Toma para unidad de prueba TT1

Toma de conexión con la unidad de prueba PR010/T y unidad de comunicación inalámbrica BT030

Protección I
Contra cortocircuito con intervención instantánea

Dip-switch para ajustar el neutro

Selección del ajuste electrónico o manual

1SDC210B06F0001

PR222DS/PD

Protección S
Contra cortocircuito con intervención retardada

Protección L
Contra sobrecarga

Toma para unidad de prueba TT1

Toma de conexión con la unidad de prueba PR010/T y unidad de comunicación inalámbrica BT030

Protección I
Contra cortocircuito con intervención instantánea

Dip-switch para ajustar el neutro

Habilitación de las operaciones a distancia

Selección del ajuste local o remoto

1SDC210B07F0001

PR223DS

Toma de conexión con la unidad de prueba PR010/T y unidad de comunicación inalámbrica BT030

Toma para unidad de prueba TT1

LED de señalización de alarma

Led para la señalización del estado del interruptor

Pulsador para la selección de la configuración (local/remoto) y para el autotest

1SDC210B08F0001

Interruptores automáticos para distribución de potencia

Relés electrónicos

PR222DS/P, PR222DS/PD y PR223DS⁽⁵⁾ - Funciones de protección y ajustes

| Función de protección | Umbral de actuación | Curvas de actuación ⁽¹⁾ | Excluibilidad | Relación $t = f(I)$ |
|---|--|---|---------------|---------------------|
| L Contra sobrecarga con actuación retardada a tiempo largo inverso y característica de actuación según una curva a tiempo dependiente ($I^2t = \text{constante}$) en conformidad con la norma IEC 60947-2 | Configuración manual $I_1 = 0,40 \dots 1 \times I_n$ paso = $0,02 \times I_n$ Configuración electrónica $I_1 = 0,40 \dots 1 \times I_n$ paso $0,01 \times I_n$ Disparo entre $1,1 \dots 1,3 \times I_1$ | Configuración manual a $6 \times I_1$ $t_1 = 3 - 6 - 9/12 - \text{MAX}^{(2)}$ Configuración electrónica a $6 \times I_1$ $t_1 = 3 \dots 18\text{s}$ paso $0,5\text{s}^{(2)}$ Tolerancia: $\pm 10\%$ | - | $t = k/I^2$ |
| S Contra cortocircuito con actuación retardada a tiempo corto inverso y característica de actuación a tiempo dependiente ($I^2t = \text{constante}$) o a tiempo independiente | Configuración manual $I_2 = 0,6 - 1,2 - 1,8 - 2,4 - 3 - 3,6 - 4,2 - 5,8 - 6,4 - 7 - 7,6 - 8,2 - 8,8 - 9,4 - 10 \times I_n^{(3)}$ Configuración electrónica $I_2 = 0,60 \dots 10 \times I_n$ paso $0,1 \times I_n$ Tolerancia: $\pm 10\%$ Configuración manual $I_2 = 0,6 - 1,2 - 1,8 - 2,4 - 3 - 3,6 - 4,2 - 5,8 - 6,4 - 7 - 7,6 - 8,2 - 8,8 - 9,4 - 10 \times I_n^{(3)}$ Configuración electrónica $I_2 = 0,60 \dots 10 \times I_n$ paso $0,1 \times I_n$ Tolerancia: $\pm 10\%$ | Configuración manual a $8 \times I_n$ $t_2 = 0,05 - 0,1 - 0,25 - 0,5\text{s}$ Configuración electrónica a $8 \times I_n$ $t_2 = 0,05 \dots 0,5\text{s}$ paso $0,01\text{s}$ Tolerancia: $\pm 10\%^{(4)}$ Configuración manual $t_2 = 0,05 - 0,1 - 0,25 - 0,5\text{s}$ Configuración electrónica $t_2 = 0,05 \dots 0,5\text{s}$ paso $0,01\text{s}$ Tolerancia: $\pm 10\%^{(4)}$ | ■ | $t = k/I^2$ |
| I Contra cortocircuito con actuación instantánea regulable | Configuración manual $I_3 = 1,5 - 2,5 - 3 - 4 - 4,5 - 5 - 5,5 - 6,5 - 7 - 7,5 - 8 - 9 - 9,5 - 10,5 - 12 \times I_n^{(3)}$ Configuración electrónica $I_3 = 1,5 \dots 12 \times I_n^{(3)}$ paso $0,1 \times I_n$ Tolerancia: $\pm 10\%$ | instantáneo | ■ | $t = k$ |
| G Contra defecto a tierra con actuación retardada a tiempo corto inverso y característica de actuación a tiempo dependiente ($I^2t = \text{constante}$) | Configuración manual $I_4 = 0,2 - 0,25 - 0,45 - 0,55 - 0,75 - 0,8 - 1 \times I_n$ Configuración electrónica $I_4 = 0,2 \dots 1 \times I_n$ paso $0,1 \times I_n$ Tolerancia: $\pm 10\%$ | Configuración manual hasta $3,15 \times I_4$ hasta $2,25 \times I_4$ hasta $1,6 \times I_4$ hasta $1,10 \times I_4$ $t_4 = 0,1\text{s}$ $t_4 = 0,2\text{s}$ $t_4 = 0,4\text{s}$ $t_4 = 0,80\text{s}$ Configuración electrónica $t_4 = 0,1 \dots 0,8\text{s}$ paso $0,01\text{s}$ Tolerancia: $\pm 15\%$ | ■ | $t = k/I^2^{(6)}$ |

⁽¹⁾ Las tolerancias son válidas con estas hipótesis:
- relé autoalimentado a régimen y/o alimentación auxiliar (sin start-up);
- alimentación bifásica o trifásica.
Para todos los casos que no hubiesen sido contemplados por las suposiciones anteriores, valen los siguientes valores de tolerancias:

| | Umbral de actuación | Tiempo de actuación |
|----------|---------------------|---------------------|
| S | $\pm 20\%$ | $\pm 20\%$ |
| I | $\pm 20\%$ | $\leq 50\text{ms}$ |
| G | $\pm 20\%$ | $\pm 20\%$ |

⁽²⁾ Valores t_1 para regulación máxima:

| CB | Regulación electrónica | Regulación manual |
|---------|------------------------|-------------------|
| T4 320 | | |
| T5 630 | 3...10,5s Paso 0,5s | 3-6-9-10,5 |
| T6 1000 | | |
| T4 250 | 3...18s Paso 0,5s | 3-6-9-18 |
| T5 400 | 3...18s Paso 0,5s | 3-6-9-18 |
| T6 800 | 3...18s Paso 0,5s | 3-6-9-18 |
| T6 630 | 3...18s Paso 0,5s | 3-6-12-18 |

⁽³⁾ Para T4 $I_n = 320\text{ A}$, T5 $I_n = 630\text{ A}$ y T6 $I_n = 1000\text{ A} \Rightarrow I_{2\text{max}} = 9,5 \times I_n$ y $I_{3\text{max}} = 9,5 \times I_n$
Para T6 $I_n = 800\text{ A} \Rightarrow I_{1\text{max}} = 10,5 \times I_n$

⁽⁴⁾ Tolerancia: $\pm 10\text{ ms}$

⁽⁵⁾ La configuración del relé PR223DS es sólo electrónica (local/a distancia).

La protección L puede configurarse en $I_1 = 0,18 \times I_n$. Para $I_1 < 0,4 \times I_n$, la configuración del neutro debe hallarse en el 100% de la de las fases.

⁽⁶⁾ $t = k/I^2$ hasta el valor de corriente indicado, $t = k$ (igual al ajuste efectuado) por encima del valor de corriente indicado.

PR223DS

El relé PR223DS, disponible en T4, T5 y T6, además de las tradicionales funciones de protección L, S, I y G, ofrece la posibilidad de medir las magnitudes eléctricas principales. Mediante el accesorio VM210, sin necesidad de transformadores de tensión, es posible obtener los valores de corriente, tensión, potencia y energía in situ (directamente en el frontal del interruptor con la pantalla frontal FDU o en la interfaz frontal del cuadro HMI030) o a distancia utilizando un sistema de supervisión y control.

La configuración del relé PR223DS se puede realizar sólo de modo electrónico, empleando la unidad de prueba PR010/T (ajuste en modo local) o el diálogo (ajuste en modo remoto). Para la regulación de las funciones de protección, ver la página 2/20.

Para el neutro es posible definir el umbral de protección de las funciones en OFF, al 50% o al 100% del umbral de las fases (para ajustes de la protección L inferiores a 0,4 x I_n es obligatorio poner el neutro al 100%). En el frontal del relé también aparecen las señalizaciones de prealarma y alarma de la protección L, mediante un piloto dedicado. El umbral de prealarma es de 0,9 x I₁.

Otros pilotos del frontal del relé suministran las siguientes informaciones: estado de la conexión con el solenoide de apertura, uso de los parámetros de fábrica, modo de acceso (local o a distancia), presencia de alimentación auxiliar y ajuste del neutro.

PR223DS - Medidas

| Medidas | Con N distribuido | Sin N distribuido |
|-------------------------------|--|---|
| Valores eficaces de corriente | I ₁ , I ₂ , I ₃ , I _{ne} | I ₁ , I ₂ , I ₃ |
| Valores eficaces de tensión | V ₁ , V ₂ , V ₃ , V ₁₂ , V ₂₃ , V ₃₁ | V ₁₂ , V ₂₃ , V ₃₁ |
| Potencias aparentes | S _{tot} , S ₁ , S ₂ , S ₃ | S _{tot} |
| Potencias activas | P _{tot} , P ₁ , P ₂ , P ₃ | P _{tot} |
| Potencias reactivas | Q _{tot} , Q ₁ , Q ₂ , Q ₃ | Q _{tot} |
| Factores de potencia | cos φ | cos φ |
| Energías | E _{TOT} | E _{TOT} |
| Factor de cresta | ■ | ■ |
| Frecuencia | f | f |

El relé PR223DS, con unidad de diálogo basada en el protocolo Modbus RTU, permite adquirir una gran cantidad de informaciones que pueden transmitirse a distancia, así como también la ejecución de mandos de cierre y apertura.

El PR223DS puede conectarse con los contactos auxiliares AUX-E para conocer el estado del interruptor (abierto, cerrado) y con el mando de motor MOE-E (los AUX-E son obligatorios cuando se utiliza el MOE-E) para controlar a distancia la apertura y el cierre del interruptor.

Si el relé PR223DS está conectado en un sistema de control, durante la fase de test y configuración con la unidad PR010/T, la comunicación se interrumpe automáticamente y luego se reanuda al finalizar estas operaciones.

La unidad se autoalimenta mediante sensores de corriente alojados en el relé electrónico. El relé electrónico funciona incluso con carga monofásica y ajuste al mínimo. Debe conectarse una alimentación exterior para activar la función de diálogo y las funciones de medida.

Características eléctricas de la alimentación auxiliar

| | PR223DS |
|--|-----------------|
| Alimentación auxiliar (galvánicamente aislada) | 24 V DC ± 20% |
| Ondulación máxima | ± 5% |
| Corriente de arranque @ 24 V | 3 A para 150 ms |
| Corriente asignada @ 24 V | 80 mA |
| Potencia asignada @ 24 V | 2 W |

Interruptores automáticos para distribución de potencia

Relés electrónicos

PR231/P

El relé PR231/P, disponible para Tmax T7, realiza la función de protección contra la sobrecarga L y el cortocircuito S/I (versión PR231/P-LS/I): con esta versión se puede seleccionar, desplazando el correspondiente dip-switch, si se desea obtener la protección S o la protección I. En alternativa, se encuentra disponible la versión con únicamente la función de protección contra cortocircuito instantánea I (versión PR231/P-I, véase pág. 2/45 y siguientes).

La configuración de los parámetros de actuación del relé PR231/P se realiza directamente en la parte frontal del interruptor mediante dip-switches y es única para las fases y el neutro para el cual es posible configurar el umbral de protección del neutro en 50% o 100% de la regulación de las fases. Para garantizar la seguridad de la instalación con el relé de protección PR231/P, es necesario seleccionar la frecuencia asignada de red (50/60 Hz) con el conmutador DIP correspondiente. La intercambiabilidad del relé PR231/P se puede solicitar con el código de pedido específico 1SDA063140R1.

2

PR231/P

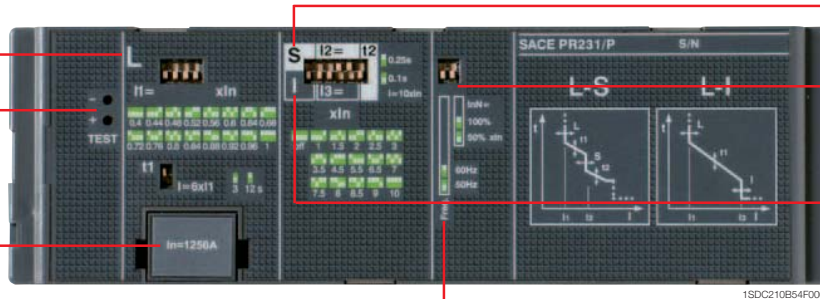
Protección L

Contra sobrecarga

Toma para unidad de prueba TT1

Módulo calibre relé (rating plug)

Dip-switch para programar la frecuencia de red



Protección S




Contra cortocircuito con intervención retardada

Dip-switch para ajustar el neutro

Protección I

Contra cortocircuito con intervención instantánea

PR231/P - Funciones de protección y ajustes

| Función de protección | Umbral de actuación | Curvas de actuación ⁽¹⁾ | Excluibilidad | Relación $t = f(I)$ |
|---|--|--|---------------|---------------------|
|  <p>Contra sobrecarga con actuación retardada a tiempo largo inverso y característica de actuación según una curva a tiempo dependiente ($I^2t = \text{constante}$) en conformidad con la norma IEC 60947-2</p> | $I_1 = 0,40...1 \times I_n$ paso = $0,04 \times I_n$ Disparo entre $1,1...1,3 \times I_1$ | $a \times 6 \times I_1$ $a \times 6 \times I_1$ $t_1 = 3 - 12s$ Tolerancia: $\pm 10\%$ | - | $t = k/I^2$ |
|  <p>Contra cortocircuito con intervención retardada a tiempo corto inverso y característica de intervención con tiempo dependiente ($I^2t = \text{constante}$) (se puede seleccionar en alternativa a la función de protección I)</p> | $I_2 = 1-1,5-2-2,5-3-3,5-4,5-5,5-6,5-7-7,5-8-8,5-9-10 \times I_n$ Tolerancia: $\pm 10\%$ | $a \times 10 \times I_n$ $a \times 10 \times I_n$ $t_2 = 0,1 - 0,25s$ Tolerancia: $\pm 10\%$ | ■ | $t = k/I^2$ |
|  <p>Contra cortocircuito con intervención instantánea regulable (se puede seleccionar en alternativa a la función de protección S)</p> | $I_3 = 1-1,5-2-2,5-3-3,5-4,5-5,5-6,5-7-7,5-8-8,5-9-10 \times I_n$ Tolerancia: $\pm 10\%$ | Instantáneo | - | $t = k$ |

⁽¹⁾ Las tolerancias son válidas con estas hipótesis:
 - relé autoalimentado a régimen
 - alimentación bifásica o trifásica
 Para todos los casos que no hubiesen sido contemplados por las suposiciones anteriores, valen los siguientes valores de tolerancias:

| | Umbral de actuación | Tiempo de actuación |
|---|---------------------|---------------------|
| S | $\pm 10\%$ | $\pm 20\%$ |
| I | $\pm 15\%$ | $\leq 60ms$ |

PR232/P

El relé PR232/P, disponible para T7, tiene funciones de protección contra sobrecargas L, cortocircuito retardado S e instantáneo I (versión PR232/P-LSI).

El ajuste de los parámetros de actuación del relé PR232/P (ver tabla) se puede realizar con los conmutadores DIP y es único para las fases y el neutro, por lo cual es posible definir el umbral de protección en OFF o bien al 50%, 100% o 200% del umbral de las fases con un conmutador DIP situado en el frontal del relé. En particular, si el neutro se ajusta al 200% de la corriente de fase, hay que activar la protección L para respetar la capacidad del interruptor.

Para garantizar la seguridad de la instalación con el relé de protección PR232/P, es necesario seleccionar la frecuencia asignada de red (50/60 Hz) con el conmutador DIP correspondiente.



PR232/P - Funciones de protección y ajustes

| Función de protección | Umbral de actuación | Curvas de actuación ⁽¹⁾ | Memoria térmica ⁽²⁾ | Excluibilidad | Relación $t = f(I)$ |
|---|---|---|--------------------------------|---------------|---------------------|
| L Contra sobrecarga con actuación retardada a tiempo largo inverso y característica de actuación según una curva a tiempo dependiente ($I^2t = \text{constante}$) en conformidad con la norma IEC 60947-2 | $I_1 = 0,40 \dots 1 \times I_n$ paso = $0,04 \times I_n$ Disparo entre $1,1 \dots 1,3 \times I_1$ | $a \ 6 \times I_1$ $t_1 = 3s \quad t_1 = 6s \quad t_1 = 12s \quad t_1 = 18s$ Tolerancia: $\pm 10\%$ | ■ | - | $t = k/I^2$ |
| S Contra cortocircuito con actuación retardada a tiempo corto inverso y característica de actuación a tiempo dependiente ($I^2t = \text{constante}$) o a tiempo independiente | $I_2 = 0,6 - 0,8 - 1,2 - 1,8 - 2,4 - 3 - 3,6 - 4,2 - 5 - 5,8 - 6,6 - 7,4 - 8,2 - 9 - 10 \times I_n$ Tolerancia: $\pm 10\%$ | $a \ 10 \times I_n$ $t_2 = 0,1s \quad t_2 = 0,25s \quad t_2 = 0,5s \quad t_2 = 0,8s$ Tolerancia: $\pm 10\%$ | ■ | ■ | $t = k/I^2$ |
| I Contra cortocircuito con actuación instantánea regulable | $I_3 = 1,5 - 2,5 - 3 - 4 - 4,5 - 5 - 5,5 - 6,5 - 7 - 7,5 - 8 - 9 - 9,5 - 10,5 - 12 \times I_n$ Tolerancia: $\pm 10\%$ | instantáneo | - | ■ | $t = k$ |

⁽¹⁾ Las tolerancias son válidas con estas hipótesis:
 - relé autoalimentado a régimen y/o alimentación auxiliar (sin start-up);
 - alimentación bifásica o trifásica
 Para todos los casos que no hubiesen sido contemplados por las suposiciones anteriores, valen los siguientes valores de tolerancias:

| | Umbral de actuación | Tiempo de actuación |
|----------|---------------------|---------------------|
| S | $\pm 10\%$ | $\pm 20\%$ |
| I | $\pm 15\%$ | $\leq 60ms$ |

⁽²⁾ Activo hasta 7 minutos después de la intervención del interruptor (ajuste ON/OFF mediante la unidad de test PR010/T).

Interruptores automáticos para distribución de potencia




Relés electrónicos

En la parte frontal del relé PR232/P están disponibles tres LEDs con luz roja para la señalización de alarma de las protecciones L, S e I.

Además, un LED con luz amarilla intermitente, que se activa tras el alcance del 90% del umbral de actuación configurado, permite señalar el estado de prealarma de la función L.

El normal funcionamiento es indicado para un LED con luz amarilla intermitente cada 3s.

PR232/P - LED de Alarma y Prealarma

| Protección | Color | Prealarma | Alarma | Último disparo |
|---|----------|-----------|--------|----------------|
|  | Amarillo | ■ | - | - |
|  | Rojo | - | ■ | ■ |
|  | Rojo | - | ■ | ■ |

Tras la apertura del interruptor es posible conocer la protección que ha provocado el disparo del relé, conectando la batería PR030/B al frontal del relé. En alternativa también se puede utilizar la unidad de test y configuración PR010/T.

A través de la unidad de comunicación inalámbrica BT030, el PR232/P puede conectarse con un ordenador de bolsillo (PDA) cualquiera o con un ordenador personal, ampliando de esta forma la gama de informaciones disponibles para el usuario. De hecho, a través del software de comunicación SD-Pocket de ABB SACE, es posible leer los valores de la corriente que fluye a través del interruptor, el valor de las últimas 20 corrientes interrumpidas y las configuraciones de las protecciones.

PR331/P

PR331/P, el nuevo relé disponible para Tmax T7 en la versión PR331/P-LSIG, con una gama completa de funciones de protección y una gran variedad de umbrales y tiempos de actuación ofrecidos, resulta apropiado para la protección de una amplia gama de instalaciones de corriente alterna. Además de las funciones de protección, esta unidad está provista de indicadores LED multifunción. Asimismo, el PR331/P permite el conexionado con dispositivos externos, destacando sus características avanzadas, tales como la señalización, la monitorización a distancia o el interfaz para frontal de cuadro HMI030.



PR331/P - Funciones de protección y ajustes

| Función de protección | Umbral de actuación | Curvas de actuación ⁽¹⁾ | Excluibilidad | Relación $t = f(I)$ |
|---|---|---|---------------|--------------------------------|
| L Contra sobrecarga con actuación retardada a tiempo largo inverso y característica de actuación según una curva a tiempo dependiente ($I^2t = \text{constante}$) en conformidad con la norma IEC 60947-2 | $I_1 = 0,40 \dots 1 \times I_n$ paso = $0,025 \times I_n$ Disparo entre $1,05 \dots 1,2 \times I_1$ | a $3 \times I_1$ $t_1 = 3 - 12 - 24 - 36 - 48 - 72 - 108 - 144s$ Tolerancia: $\pm 10\%$ hasta $6 \times I_n$ $\pm 20\%$ más de $6 \times I_n$ | — | $t = k/I^2$ |
| S Contra cortocircuito con actuación retardada a tiempo corto inverso y característica de actuación a tiempo dependiente ($I^2t = \text{constante}$) o a tiempo independiente | $I_2 = 0,6 - 0,8 - 1,2 - 1,8 - 2,4 - 3 - 3,6 - 4,2 - 5 - 5,8 - 6,6 - 7,4 - 8,2 - 9 - 10 \times I_n$ Tolerancia: $\pm 7\%$ hasta $6 \times I_n$ $\pm 10\%$ más de $6 \times I_n$ | a $10 \times I_n$ $t_2 = 0,1 \dots 0,8s$ paso = $0,1s$ Tolerancia: min ($\pm 10\% \pm 40ms$) | ■ | $t = k/I^2$ |
| I Contra cortocircuito con actuación instantánea regulable | $I_3 = 0,6 - 0,8 - 1,2 - 1,8 - 2,4 - 3 - 3,6 - 4,2 - 5 - 5,8 - 6,6 - 7,4 - 8,2 - 9 - 10 \times I_n$ Tolerancia: $\pm 7\%$ hasta $6 \times I_n$ $\pm 10\%$ más de $6 \times I_n$ | $I > I_3$ $t_2 = 0,1 \dots 0,8s$ paso = $0,1s$ Tolerancia: $\pm 15\%$ hasta $6 \times I_n$ $\pm 20\%$ más de $6 \times I_n$ | ■ | $t = k$ |
| G Contra defecto a tierra con actuación retardada a tiempo corto inverso y característica de actuación según una curva a tiempo dependiente ($I^2t = \text{constante}$) o a tiempo independiente | $I_4 = 0,2 - 0,3 - 0,4 - 0,6 - 0,8 - 0,9 - 1 \times I_n$ Tolerancia: $\pm 7\%$ | $4,47 \times I_4$ $3,16 \times I_4$ $2,24 \times I_4$ $1,58 \times I_4$ $t_4 = 0,1s$ $t_4 = 0,2s$ $t_4 = 0,4s$ $t_4 = 0,80s$ Tolerancia: $\pm 15\%$ | ■ | $t = k/I^{(2)}$ ⁽³⁾ |
| | $I_4 = 0,2 - 0,3 - 0,4 - 0,6 - 0,8 - 0,9 - 1 \times I_n$ Tolerancia: $\pm 7\%$ | $t_4 = 0,1s$ $t_4 = 0,2s$ $t_4 = 0,4s$ $t_4 = 0,80s$ Tolerancia: mín ($\pm 10\% \pm 40ms$) | ■ | $t = k$ |

⁽¹⁾ Las tolerancias son válidas con estas hipótesis:
– relé autoalimentado a régimen y/o alimentación auxiliar (sin start-up);
– alimentación bifásica o trifásica
Para todos los casos que no hubiesen sido contemplados por las suposiciones anteriores, valen los siguientes valores de tolerancias:

| | Umbral de actuación | Tiempo de actuación |
|----------|--|---------------------|
| L | disparo entre $1,05$ y $1,25 \times I_1$ | $\pm 20\%$ |
| S | $\pm 10\%$ | $\pm 20\%$ |
| I | $\pm 15\%$ | $\leq 60ms$ |
| G | $\pm 15\%$ | $\pm 20\%$ |

⁽²⁾ Por T7 $I_n = 1250 A/1600 A \Rightarrow I_{n,max} = 12 \times I_n$

⁽³⁾ $t = k/I^2$ hasta el valor de corriente indicado, $t = k$ (igual al ajuste efectuado) por encima del valor de corriente indicado.

Interruptores automáticos para distribución de potencia

Relés electrónicos

2

Interfaz con el usuario

El usuario comunica directamente con el relé durante la fase de ajuste de los parámetros de actuación mediante los dip-switches.

Además están disponibles hasta cuatro LEDs, de acuerdo a la versión, para la señalización.

Los LEDs, uno para cada protección, resultan activos cuando:

- una protección está temporizando. Para la protección L se visualiza también el estado de prealarma;
- ha disparado una protección (el LED correspondiente se activa pulsando el botón "Info/Test");
- se detecta una falta de continuidad en la conexión de un sensor de corriente o del solenoide de apertura. La indicación se activa cuando la unidad está alimentada (mediante los sensores de corriente o una alimentación auxiliar);
- módulo calibre relé (rating plug) no apropiado para el interruptor.

La indicación de protección que ha disparado funciona también con el interruptor abierto, sin requerir alimentación interior o auxiliar exterior. Estas informaciones permanecen disponibles hasta 48 horas después de la actuación y quedan memorizadas también después del rearme. Si la solicitud se realiza sin rearmar el interruptor, después de 48 horas, es suficiente conectar una unidad PR030/B, la unidad PR010/T o una unidad de comunicación inalámbrica BT030.

Ajuste del neutro

La protección del neutro está disponible al 50%, al 100% o al 200% de la regulación de las fases. En particular, la regulación del neutro al 200% de la corriente de fase es posible si se respeta la siguiente condición: $I_n \times I_n \times \%Ne \leq I_u$. El usuario puede también situar la protección del neutro en OFF.

Función de test

La función de test puede realizarse mediante el botón Info/Test y conectando la unidad de batería PR030/B (o el BT030) provista de un conector de test en la parte frontal de los relés PR331/P. El relé electrónico PR331/P puede ensayarse utilizando la unidad de configuración y test SACE PR010/T, conectada en el conector TEST.

Alimentación

Esta unidad no precisa una alimentación exterior para las funciones de protección ni para las funciones de señalización de alarma. Se autoalimenta mediante los sensores de corriente incorporados en el interruptor. Para funcionar, por las 3 fases debe circular una corriente de al menos 70 A. Puede conectarse una alimentación exterior para activar otras funciones; en particular, para la conexión con los dispositivos externos: HMI030 y PR021/K.

PR331/P - Características eléctricas

| | |
|--|-------------------|
| Alimentación auxiliar (galvánicamente aislada) | 24 V DC \pm 20% |
| Ondulación máxima | 5% |
| Corriente de arranque @ 24 V | 3 A por 5 ms |
| Potencia asignada @ 24 V | 1 W |

Comunicación

A través de la unidad de comunicación inalámbrica BT030, el PR331/P puede conectarse con un ordenador de bolsillo (PDA) o un ordenador personal, ampliando de esta forma la gama de informaciones disponibles para el usuario. De hecho, a través del software de comunicación SD-Pocket de ABB, es posible leer los valores de la corriente que fluye a través del interruptor, el valor de las últimas 20 corrientes interrumpidas y las configuraciones de la protección.

El PR331 puede conectarse también con la unidad exterior (opcional) de señalización PR021/K para la señalización a distancia de las alarmas y las actuaciones de las protecciones, así como con la unidad HMI030 para la comunicación a distancia con el usuario.

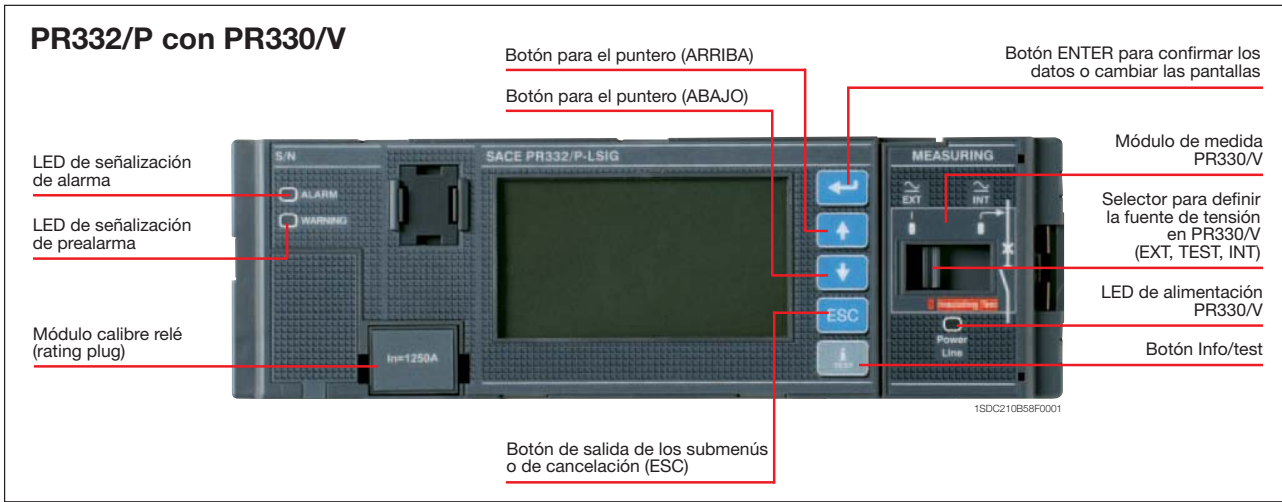
PR332/P

El relé SACE PR332/P para Tmax T7 (disponible en cuatro versiones PR332/P-LI, PR332/P-LSI, PR332/P-LSIG y PR332/P-LSIRc) constituye un sofisticado y flexible sistema de protección basado en tecnologías avanzadas de microprocesador y DSP. El PR332/P, provisto del módulo de diálogo interior PR330/D-M, se transforma en un dispositivo inteligente de protección, medida y comunicación, basado en el protocolo Modbus® RTU. A través del PR330/D-M, el PR332/P puede conectarse con el adaptador ABB EP010 Fieldbus Plug que permite la integración con diversos protocolos, tales como Profibus y DeviceNet.

El nuevo PR332/P es el resultado de la experiencia de ABB SACE en el diseño de relés de protección. La amplia gama de regulaciones convierte la unidad de protección de uso general apropiada para la distribución de potencia.

La consulta de las informaciones y la programación mediante teclado, con la ayuda de un display gráfico de cristal líquido, resultan sumamente sencillas e intuitivas. Además de las funciones de protección, están provistos de un amperímetro y ofrecen muchas otras características adicionales que pueden incrementarse posteriormente con la incorporación de los módulos de diálogo, señalización y medida, así como de la unidad de comunicación inalámbrica.

Todos los umbrales y los retardos de las curvas de actuación de las protecciones se guardan en memorias especiales que mantienen la información incluso en ausencia de alimentación.



Interruptores automáticos para distribución de potencia

Relés electrónicos

PR332/P - Funciones de protección y ajustes

| Funciones de protección | Umbral de actuación | Curvas de actuación ⁽¹⁾ | Excluibilidad | Relación t = f(I) | Memoria térmica ⁽²⁾ | Selectividad de zona ⁽²⁾ |
|--|--|---|---------------|--------------------------|--------------------------------|-------------------------------------|
| L Contra sobrecarga con actuación retardada a tiempo largo inverso y característica de actuación según una curva a tiempo dependiente (I ² t = constante) en conformidad con la norma IEC 60947-2 | I ₁ = 0,4...1 x I _n paso = 0,01 x I _n Disparo entre 1,05...1,2 x I ₁ | a 3 x I ₁ t ₂ = 3...144s paso = 3s Tolerancia: ±10% hasta 6 x I _n ±20% más de 6 x I _n | – | t = k/I ² | ■ | – |
| S Contra cortocircuito con actuación retardada a tiempo corto inverso y característica de actuación a tiempo dependiente (I ² t=constante) o a tiempo independiente | I ₂ = 0,6...10 x I _n paso = 0,1 x I _n Tolerancia: ±7% hasta 6 x I _n ±10% más de 6 x I _n | a 10 x I _n t ₂ = 0,05...0,8s paso = 0,01s Tolerancia: ±15% hasta 6 x I _n ±20% más de 6 x I _n | ■ | t = k/I ² | ■ | – |
| I Contra cortocircuito con actuación instantánea regulable | I ₃ = 0,6...10 x I _n paso = 0,1 x I _n Tolerancia: ±7% hasta 6 x I _n ±10% oltre 6 x I _n | t ₂ = 0,05...0,8s paso = 0,01s t ₂ sel = 0,04...0,2s paso = 0,01s Tolerancia: mín (±10%); ±40ms) | ■ | t = k | – | ■ |
| G Contra defecto a tierra con actuación retardada a tiempo corto inverso y característica de actuación según una curva a tiempo dependiente (I ² t=constante) o a tiempo independiente | I ₄ = 0,2...1 x I _n paso = 0,02 x I _n Tolerancia: ±7% | t ₄ = 0,1...1s paso = 0,05s Tolerancia: ±15% | ■ | t = k/I ² (5) | – | – |
| Rc Contra el defecto diferencial con actuación retardada a tiempo independiente | I ₄ = 0,2...1 x I _n paso = 0,02 x I _n Tolerancia: ±7% | t ₄ = 0,1...1s paso = 0,05s t ₄ sel = 0,04...0,2s paso = 0,05s Tolerancia: mín (±10%); ±40ms) | ■ | t = k | – | ■ |
| OT Contra la sobretensión del relé electrónico con actuación instantánea | I _Δ = 3-5-7-10-20-30 A Tolerancia: 0-20% | t _Δ = 0,06-0,1-0,2-0,3-0,4-0,5-0,8s Tolerancia: ±20% | ■ | t = k | – | – |
| U Contra el desequilibrio de fase con actuación retardada a tiempo independiente | Temperatura relé superior a 85 °C | instantáneo | – | temp = k | – | – |
| UV Contra la mínima tensión a tiempo constante regulable | I ₆ = 2%...90% x I ₁ paso = 1% x I ₁ Tolerancia: ±10% | t ₆ = 0,5...60 s paso = 0,5s Tolerancia: mín (±20%); ±100ms) | ■ | t = k | – | – |

PR332/P con PR330/V - Funciones de protección avanzadas y ajustes

| Funciones de protección | Umbral de actuación | Curvas de actuación ⁽¹⁾ | Excluibilidad | Relación t = f(I) | Memoria térmica ⁽²⁾ | Selectividad de zona ⁽²⁾ |
|---|--|--|---------------|-------------------|--------------------------------|-------------------------------------|
| UV Contra la mínima tensión a tiempo constante regulable | U ₆ = 0,5...0,95 x U _n paso = 0,01 x U _n Tolerancia: ±5% | t ₆ = 0,1...5s paso = 0,1s Tolerancia: mín (±20% ±100ms) | ■ | t = k | – | – |
| OV Contra la sobretensión a tiempo constante regulable | U ₉ = 1,05...1,2 x U _n paso = 0,01 x U _n Tolerancia: ±5% | t ₉ = 0,1...5s paso = 0,1s Tolerancia: mín (±20% ±100ms) | ■ | t = k | – | – |
| RV Contra la tensión residual a tiempo constante regulable | U ₁₀ = 0,1...0,4 x U _n paso = 0,01 x U _n Tolerancia: ±5% | t ₁₀ = 0,5...30s paso = 0,5s Tolerancia: mín (±10% ±100ms) | ■ | t = k | – | – |
| RP Contra la inversión de potencia a tiempo constante regulable | P ₁₁ = -0,3...-0,1 x P _n paso = 0,02xP _n Tolerancia: ±10% | t ₁₁ = 0,5...25s paso = 0,1s Tolerancia: mín (±10% ±100ms) | ■ | t = k | – | – |
| UF Contra la mínima frecuencia a tiempo constante regulable | f ₁₂ = 0,90...0,99 x f _n paso = 0,01 x f _n Tolerancia: ±5% | t ₁₂ = 0,5...3s paso = 0,1s Tolerancia: mín (±10% ±100ms) | ■ | t = k | – | – |
| OF Contra la máxima frecuencia a tiempo constante regulable | f ₁₃ = 1,01...1,10 x f _n paso = 0,01 x f _n Tolerancia: ±5% | t ₁₃ = 0,5...3s paso = 0,1s Tolerancia: mín (±10% ±100ms) | ■ | t = k | – | – |

⁽¹⁾ Las tolerancias son válidas con estas hipótesis:
– relé autoalimentado a régimen y/o alimentación auxiliar (sin start-up)
– alimentación bifásica o trifásica.

Para todos los casos que no hubiesen sido contemplados por las suposiciones anteriores, valen los siguientes valores de tolerancias:

| | Umbral de actuación | Tiempo de actuación |
|--------------|--|---------------------|
| L | disparo entre 1,05 y 1,25 x I ₁ | ± 20% |
| S | ± 10% | ± 20% |
| I | ± 15% | ≤ 60ms |
| G | ± 15% | ± 20% |
| Otras | ± 10% | ± 20% |

⁽²⁾ Garantizada con alimentación auxiliar 24 V

⁽³⁾ $t = \frac{(3^n - 1)}{2} t_1$ (3 x I₁)
 $\left(\frac{1}{I}\right)^n - 1$

⁽⁴⁾ Por T7 I_n = 1250 A/1600 A ⇒ I₁max = 12 x I_n
⁽⁵⁾ k = (2s) · (I₁)²

Ajuste del neutro

En el PR332/P, el ajuste del neutro se encuentra al 50% del valor configurado para la protección de fase, en la ejecución estándar. La protección del neutro puede excluirse o configurarse al 100%. En las instalaciones en las cuales se presentan armónicos muy elevados, la corriente que resulta en el neutro puede ser más elevada que la de las fases. Por ello, es posible configurar la protección del neutro al 150% o 200% del valor configurado para las fases. En estos casos, se debe reducir la configuración de la protección L consecuentemente. La tabla siguiente indica las configuraciones del neutro para las distintas combinaciones posibles entre el tipo de interruptor y la regulación del umbral I_1 .

Configuración regulable de la protección del neutro

Regulación del umbral I_1 (protección contra la sobrecarga)

| Modelo interruptor | $0,4 < I_1 < 0,5$ | $0,5 < I_1 < 0,66$ | $0,66 < I_1 < 1^{(1)}$ |
|--------------------|-------------------|--------------------|------------------------|
| T7 | 0-50-100-150-200% | 0-50-100-150% | 0-50-100% |

⁽¹⁾ La regulación $I_1 = 1$ indica la configuración máxima de la protección contra la sobrecarga. La regulación máxima efectiva permitida debe considerar el posible desclasamiento, basado en la temperatura, de los terminales utilizados y de la altitud (véase el capítulo "Instalaciones")

Función de arranque

La función de arranque hace funcionar las protecciones S, I y G con umbrales de actuación más elevados durante la fase de arranque; de esta forma, se evitan ciertos disparos intempestivos debidos a las corrientes de arranque elevadas de ciertas cargas (motores, transformadores, luminarias). La fase de arranque, cuya duración oscila entre 100 ms y 30 s con paso de 0,01 s, es reconocida automáticamente por el relé PR332/P cuando el valor de cresta de la corriente máxima supera el umbral configurado por el usuario. Es posible realizar un nuevo start-up después de que la corriente ha descendido por debajo del umbral $0,1 \times I_n$, considerando el caso de relé alimentado por una fuente auxiliar.

Protección contra sobretemperatura

El usuario dispone de las siguientes señalizaciones o mandos para la protección contra la sobretemperatura:

- encendido del LED "Warning" cuando la temperatura es superior a 70 °C o inferior a -20 °C (temperatura a la cual el microprocesador aún está en condiciones de funcionar correctamente)
- encendido del LED "Alarm" cuando la temperatura es superior a 85 °C o inferior a -25 °C (temperatura por encima de la cual el microprocesador no garantiza un funcionamiento correcto) y, si ha sido predispuesta durante la fase de configuración de la unidad, simultánea apertura del interruptor con indicación del disparo directamente en el display, igual que para las demás protecciones.

Autodiagnóstico

La gama de relés PR332/P contiene un circuito electrónico que realiza el control periódico de la continuidad de las conexiones internas (solenoides de apertura, sensores de corriente, incluido el transformador toroidal exterior cuando esté presente).

En caso de mal funcionamiento, se visualiza un mensaje de alarma directamente en el display y se activa el LED correspondiente.

Protección diferencial

Están disponibles distintas soluciones para la protección integrada contra corrientes diferenciales. La elección básica es el PR332/P-LSIRc, que presenta todas las características del PR332/P-LSI y también la protección diferencial. Si se precisan características adicionales, la solución es el PR332/P-LSIG con un módulo adicional PR330/V (véase el apartado siguiente). Usando esta configuración, se añade la protección contra la corriente diferencial a una unidad potente con las características del PR332/P-LSI y todas las características adicionales que han sido descritas para el módulo PR330/V, tales como la protección de tensión y las funciones avanzadas de medida. La protección diferencial se basa en medidas de corriente tomadas por un toroidal exterior.

Interruptores automáticos para distribución de potencia

Relés electrónicos

Funciones de test

El botón "Info/Test" que se encuentra en la parte frontal del relé permite, tras la habilitación en el menú, realizar el control del funcionamiento correcto de la cadena constituida por el microprocesador, el solenoide de apertura y el mando del interruptor.

En el interior del menú "mandos" existe también la posibilidad de controlar el funcionamiento correcto del display y de los LEDs de señalización.

A través del conector delantero multipin es posible conectar la unidad de test SACE PR010/T que permite ensayar y controlar las funciones de la gama de relés PR222DS/P, PR222DS/PD, PR223DS, PR223EF, PR232/P, PR331/P y PR332/P.

Interfaz con el usuario

El interfaz hombre-máquina (HMI) del dispositivo consta de un amplio display gráfico, LEDs y botones de navegación. El interfaz ha sido diseñado para simplificar lo más posible el uso.

Es posible seleccionar el idioma entre cinco disponibles: Italiano, Inglés, Alemán, Francés y Español. Al igual que para la generación de relés anterior, se utiliza un sistema con contraseña para gobernar las modalidades "Read" o "Edit". La contraseña predeterminada, 0001, puede ser modificada por el usuario.

Los parámetros de protección (curvas y umbrales de actuación) pueden ser configurados directamente mediante el interfaz HMI del dispositivo. Los parámetros se pueden modificar sólo cuando el relé se encuentra en la modalidad de funcionamiento "Edit", mientras que siempre es posible consultar las informaciones disponibles y los parámetros configurados a través de la modalidad "Read".

Cuando está conectado un dispositivo de comunicación (módulo interior PR330/D-M o dispositivo exterior BT030), es posible descargar y configurar directamente los parámetros de la unidad (en la red para PR330/D-M utilizando el software SD-Pocket y en un ordenador de bolsillo o un notebook para BT030). La parametrización se puede realizar rápida y automáticamente, sin errores, transfiriendo los datos directamente desde DocWin.

LED de señalización

En el frontal del relé están presentes unos LEDs para las señalizaciones de prealarma ("WARNING") y alarma ("ALARM"). Un mensaje en el display indica siempre, de forma explícita, el tipo de evento.

Ejemplos de eventos indicados por el LED "Warning":

- desequilibrio entre las fases;
- prealarma por sobrecarga ($L_1 > 90\% \times I_1$);
- superación del primer umbral de temperatura (70 °C);
- desgaste de los contactos superior al 80%;
- inversión cíclica de las fases (con PR330/V opcional).

Ejemplos de eventos indicados por el LED "Alarm":

- temporización de la función L;
- temporización de la función S;
- temporización de la función G;
- superación del segundo umbral de temperatura (85 °C);
- desgaste de los contactos al 100%;
- temporización de la protección contra la inversión del flujo de potencia (Reverse Power flow) con PR330/V (opcional).

Data logger

El PR332/P incorpora la función Data Logger (registrador) que memoriza automáticamente los valores instantáneos de todas las medidas en un amplio buffer de memoria. Los datos pueden descargarse fácilmente desde la unidad mediante las aplicaciones SD-Pocket o SD-TestBus2 y transferirse a cualquier ordenador personal para el proceso de los mismos. Esta función detiene la registración cada vez que se verifica una actuación, de forma que pueda realizarse fácilmente un análisis de los defectos. SD-Pocket y SD-TestBus2 permiten también la lectura y la descarga de todas las demás informaciones referentes a la actuación.

- Cantidad de canales: 8
- Frecuencia máxima de muestreo: 4800 Hz
- Tiempo máximo de muestreo: 27 s (@ frecuencia de muestreo de 600 Hz)
- Registro de 64 eventos.

Informaciones sobre la actuación y los datos de apertura

Cuando se produce una actuación, el PR332/P memoriza todas las informaciones correspondientes:

- Protección que ha actuado
- Datos de apertura (corriente)
- Fecha y hora (garantizadas con alimentación auxiliar o en caso de autoalimentación hasta 48 horas sin circulación de corriente en las tres fases).

Pulsando el botón "Info/Test", el relé visualiza todos estos datos directamente en el display.

No se precisa alimentación auxiliar alguna. Las informaciones permanecen a disposición del usuario durante 48 horas con el interruptor abierto o sin el flujo de corriente.

Las informaciones referentes a las últimas 20 actuaciones se guardan en la memoria.

Además, las informaciones pueden recuperarse después de más de 48 horas; es suficiente conectar la unidad de batería PR030/B o la unidad de comunicación inalámbrica BT030.

Control de las cargas

El control de las cargas permite conectar/desconectar cargas individuales conectadas aguas abajo, antes de que la protección por sobrecarga L se active y provoque la actuación del interruptor conectado aguas arriba. Lo anterior se realiza mediante contactores o interruptores de maniobra-seccionadores (cableados exteriormente al relé), controlados por el PR332/P mediante la unidad PR021/K.

Pueden implementarse los siguientes dos diagramas de control de las cargas:

- desactivación de dos cargas distintas, con umbrales de corriente diferentes;
- activación y desactivación de una carga, con histéresis.

Los umbrales de corriente y los tiempos de actuación son inferiores a los que proporciona la protección L, de modo que el control de las cargas pueda utilizarse para evitar la actuación por sobrecarga. Se requiere una unidad accesorio PR120/K interior o PR021/K exterior para el control de las cargas. La función se activa sólo cuando está presente una alimentación auxiliar.

Módulo de medida PR330/V

Este módulo interior, montado en el relé PR332/P, permite que el relé mida las tensiones de fase y del neutro, así como procesarlas para realizar una serie de funciones de protección y medida.

El módulo PR330/V, montado opcionalmente en el interruptor, no necesita un conexionado exterior o un transformador de tensión, ya que está conectado por dentro a los terminales superiores de T7 (selector en posición "INT") mediante las tomas de corriente internas.

Donde se precise, el conexionado de tomacorrientes puede desplazarse a cualquier otro punto (terminales bajos), mediante el uso de transformadores voltimétricos conectados en la placa de bornes y situando el selector en la posición "EXT". Para el ensayo dieléctrico del interruptor, el selector debe estar situado en la posición "Insulating TEST". El PR330/V puede alimentar el relé PR332/P cuando la tensión de línea es superior a 85 V. El uso de transformadores de tensión es obligatorio para tensiones asignadas superiores a 690 V.

Los transformadores de tensión deben disponer de una prestación asignada comprendida entre 5 VA y 10 VA y una clase de tolerancia de 0,5 s o superior.

Protecciones adicionales con el PR330/V:

- mínima tensión (UV)
- máxima tensión (OV)
- desplazamiento del punto neutro (RV)
- inversión de potencia (RP)
- frecuencia mínima (UF)
- frecuencia máxima (OF).

Todas las protecciones antes mencionadas pueden excluirse, pero es posible dejar sólo la alarma activa cuando se precise: en este caso, el relé indica el estado de "ALARMA".

Con el interruptor cerrado, estas protecciones funcionan también con el relé autoalimentado. Con el interruptor abierto, funcionan sólo en presencia de alimentación auxiliar (24 V DC o PR330/V).

Funciones de medida

La función de medida de las corrientes (amperímetro) está presente en todas las versiones de la unidad SACE PR332/P.

El display visualiza histogramas con las corrientes de las tres fases y del neutro en la pantalla principal. Además, la corriente de la fase más cargada se indica en formato numérico. Donde resulte aplicable, la corriente de defecto hacia tierra se visualiza en una pantalla dedicada.

Interruptores automáticos para distribución de potencia

Relés electrónicos

Este valor de corriente adquiere dos significados distintos, según que haya sido conectado el transformador toroidal exterior o el interior (tipo diferencial) para la función "Source Ground Return".

El amperímetro funciona tanto en autoalimentación como con tensión auxiliar. En el último caso, el display es retroiluminado y el amperímetro resulta activo incluso a niveles de corriente inferiores a 160 A.

La tolerancia de la cadena de medida del amperímetro (sensor de corriente más amperímetro) no excede el 1,5% en el intervalo de corriente 0,3 - 6 x In.

- Corrientes: tres fases (L1, L2, L3), neutro (Ne) y defecto a tierra;
- Valores instantáneos de las corrientes durante un periodo de tiempo (Data Logger);
- Mantenimiento: cantidad de operaciones, porcentaje de desgaste de los contactos, memorización de los datos de apertura (últimas 20 actuaciones y últimos 20 eventos).

Cuando está conectado el PR330/V opcional, están presentes las siguientes funciones adicionales de medida:

- Tensión: fase-fase, fase-neutro y tensión residual
- Valores instantáneos de tensiones durante un periodo de tiempo (data Logger)
- Potencia: activa, reactiva y aparente
- Factor de potencia
- Frecuencia y factor de cresta
- Energía: activa, reactiva, aparente (contador).

Comunicación

El relé PR332/P puede equiparse con módulos de comunicación que permiten el intercambio de datos con otros equipos electrónicos a través de una red de comunicación.

El protocolo de comunicación básico que se utiliza es el Modbus RTU, uno de los estándares más difundidos en la automatización industrial y en la distribución de energía. Los relés con módulo de comunicación Modbus RTU pueden conectarse inmediatamente e intercambiar datos con toda la amplia gama de equipos industriales que utilizan el mismo protocolo.

ABB SACE ha desarrollado una gama completa de accesorios para el relé PR332/P:

- PR330/D-M es el módulo de comunicación para el relé PR332/P. Ha sido diseñado para permitir la integración completa de los interruptores Tmax en una red de comunicación Modbus. El protocolo utilizado, Modbus RTU, se aplica ampliamente en la distribución de la energía y en muchas otras industrias. Está basado en una arquitectura Master/Slave con velocidad de hasta 19,2 kbps. Gracias al soporte físico RS-485, la red Modbus es fácil de cablear y configurar. Los relés ABB SACE tienen siempre un funcionamiento tipo Slave en la red de comunicación. Todas las informaciones requeridas para una fácil integración del PR330/D-M en una red de comunicación industrial están disponibles en el sitio Web de ABB.
- El BT030 es un dispositivo que debe conectarse con el conector de test del PR222DS/P, PR222DS/PD, PR223DS, PR223EF, PR232/P, PR331/P y PR332/P. Permite la comunicación Bluetooth entre el relé de protección y un PC de bolsillo PDA o un PC portátil con un puerto Bluetooth. El BT030 puede utilizarse también con interruptores Tmax equipados con PR222DS/PD, PR222DS/P, PR223DS y PR223EF. Este dispositivo está dedicado para su uso con la aplicación SD-Pocket o SD-TestBus2. Está provisto de pilas recargables, con las cuales proporciona la alimentación al relé al cual está conectado.
- EP010 - FBP - PDP22 es el interfaz Fieldbus Plug que permite el conexionado de los relés ABB SACE en una red de comunicación Modbus con un bus de campo Profibus, DeviceNet o AS-I.

Además, está disponible una nueva generación de software para la instalación, la configuración, la supervisión y el control de los relés de protección:

- SD-View 2000
- SD-Pocket
- SD-TestBus2.

Todas las informaciones requeridas para una fácil integración del PR330/D-M en una red de comunicación industrial, están disponibles en la Web de ABB (<http://www.abb.com>).

Medidas, señalizaciones y datos disponibles

Las funciones disponibles referentes al relé PR332/P con PR330/D-M y EP010 - FBP se indican en la siguiente tabla:

| Funciones de comunicación | PR332/P +PR330/D-M | PR332/P+PR330/D-M y EP010 |
|--|-----------------------|------------------------------|
| Protocolo | Modbus RTU estándar | FBP-PDP22 |
| Medio físico | RS485 | Profibus-DP o DeviceNet |
| Velocidad (máxima) | 19,2 kbps | 115 kbps |
| Funciones de medida | | |
| Corrientes de fase | ■ | ■ |
| Neutro | ■ | ■ |
| Tierra | ■ | ■ |
| Tensión (fase-fase, fase-neutro, tensión residual) | opc. ⁽¹⁾ | opc. ⁽¹⁾⁽²⁾ |
| Potencia (activa, reactiva, aparente) | opc. ⁽¹⁾ | opc. ⁽¹⁾⁽³⁾ |
| Factor de potencia | opc. ⁽¹⁾ | ⁽⁴⁾ |
| Frecuencia y factor de cresta | opc. ⁽¹⁾ | ⁽⁴⁾ |
| Energía (activa, reactiva, aparente) | opc. ⁽¹⁾ | ⁽⁴⁾ |
| Cálculo armónico | - | - |
| Funciones de señalización | | |
| Pilotos: alimentación auxiliar, prealarma, alarma, transmisión y recepción | ■ | ■ |
| Temperatura | ■ | ■ |
| Indicaciones para L, S, I, G u otra protección | ■ | ■ |
| Datos disponibles | | |
| Estado del interruptor automático (abierto/cerrado) | ■ | ■ |
| Posición del interruptor (enchufado, desenchufado) | ■ | ■ |
| Modalidad (local, a distancia) | ■ | ■ |
| Parámetros de protección configurados | ■ | ■ |
| Parámetros de control cargas | ■ | ■ |
| Alarmas | | |
| Protecciones: L, S, I, G | ■ | ■ |
| Protecciones de tensión mínima, máxima y residual (temporización y disparo) | opc. ⁽¹⁾ | opc. ⁽¹⁾ |
| Protección contra la inversión de flujo de potencia (temporización y disparo) | opc. ⁽¹⁾ | opc. ⁽¹⁾ |
| Protección direccional (indicación de temporización y actuación) | - | - |
| Protección de sobre/sub-frecuencia (indicación de temporización y actuación) | opc. ⁽¹⁾ | opc. ⁽¹⁾ |
| Inversión de fases | - | - |
| Fallo apertura por defecto | ■ | ■ |
| Mantenimiento | | |
| Número total de operaciones | ■ | ■ |
| Número total de disparos | ■ | ■ |
| Número de pruebas de disparos | ■ | ■ |
| Número de operaciones manuales | ■ | ■ |
| Número de disparos diferente por cada función de protección | ■ | ■ |
| Desgaste de los contactos (%) | ■ | ■ |
| Registro de datos del último disparo | ■ | ■ |
| Mandos | | |
| Apertura/cierre interruptor | ■ | ■ |
| Reinicio de las alarmas | ■ | ■ |
| Programación de curvas y umbrales de las protecciones | ■ | ■ |
| Sincronización temporal desde sistema | ■ | ■ |
| Eventos | | |
| Cambios de estado del interruptor automático, de las protecciones y de todas las alarmas | ■ | ■ |

⁽¹⁾ Con PR330/V

⁽²⁾ Ninguna tensión residual

⁽³⁾ Ninguna potencia aparente disponible

⁽⁴⁾ Consultar con ABB para más detalles

Interruptores automáticos para distribución de potencia

Relés electrónicos

Alimentación

El relé PR332/P por lo general no precisa alimentación exterior, ya que está autoalimentado por los sensores de corriente (CS): para activar las funciones de protección y el amperímetro, es suficiente que esté cargada por lo menos una fase con una corriente superior a 80 A.

Esta unidad garantiza la total funcionalidad en autoalimentación; en presencia de alimentación auxiliar, es posible utilizar la unidad también con el interruptor abierto o el interruptor cerrado con un flujo de corriente muy bajo (<80 A).

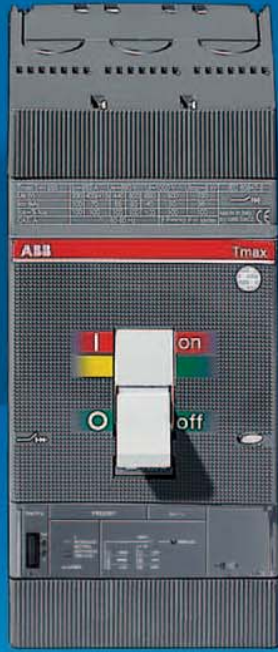
Está prevista la posibilidad de alimentación auxiliar mediante la unidad de batería portátil PR030/B (suministrada como estándar) que permite la configuración de las protecciones con el relé no autoalimentado.

El PR332/P memoriza y visualiza todas las informaciones requeridas tras una actuación (activación de una protección, corriente de defecto, hora, fecha). No se requiere alimentación auxiliar alguna para esta función.

| | PR332/P | PR330/D-M |
|--|-------------------|-----------------|
| Alimentación auxiliar (galvánicamente aislada) | 24 V DC \pm 20% | desde PR332/P |
| Ondulación máxima | 5% | \pm 5% |
| Corriente de arranque @ 24 V | 3 A por 5 ms | -0,5 A por 5 ms |
| Corriente asignada @ 24 V | 2 W | +1 W |
| Corriente en el arranque @ 24 V con módulos conectados | 5 A por 5 ms | |
| Corriente asignada @ 24 V con módulos conectados | 3 W | |

El PR330/V puede alimentar el relé con una tensión igual o superior a 85 V RMS.

Selectividad de zona





Interrupedores automáticos para selectividad de zona



Índice

Interrupedores automáticos para selectividad de zona

| | |
|--|------|
| Características eléctricas | 2/38 |
| Características generales | 2/39 |
| Selectividad de zona EFDP: PR223EF | 2/40 |
| Selectividad de zona ZS: PR332/P | 2/43 |

Interruptores automáticos para selectividad de zona

Características eléctricas

Selectividad de zona

| | | T4 | T5 | T6 | T7 |
|--|--------------------------------|---|--|--|---|
| Corriente permanente asignada | [A] | 250/320 | 400/630 | 630/800/1000 | 800/1000/1250/1600 |
| Polos | [N°] | 3/4 | 3/4 | 3/4 | 3/4 |
| Tensión asignada de servicio, Ue | (AC) 50-60 Hz | 690/1000 | 690/1000 | 690 | 690 |
| | (DC) | 750 | 750 | 750 | 750 |
| Tensión asignada soportada a impulso, Uimp | [kV] | 8 | 8 | 8 | 8 |
| Tensión asignada de aislamiento, Ui | [V] | 1000 | 1000 | 1000 | 1000 |
| Tensión de prueba a frecuencia industrial 1 min. | [V] | 3500 | 3500 | 3500 | 3500 |
| Poder asignado de corte último en cortocircuito, Icu | (AC) 50-60 Hz 220/230 V | L | L | L | S H L V⁽¹⁾ |
| | (AC) 50-60 Hz 380/415 V | 200 | 200 | 200 | 85 100 200 200 |
| | (AC) 50-60 Hz 440 V | 120 | 120 | 100 | 50 70 120 150 |
| | (AC) 50-60 Hz 500 V | 100 | 100 | 80 | 50 65 100 130 |
| | (AC) 50-60 Hz 690 V | 85 | 85 | 65 | 40 50 85 100 |
| | (AC) 50-60 Hz 1000 V | 70 | 70 | 30 | 30 42 50 60 |
| | (AC) 50-60 Hz 1000 V | 16 | 16 | - | - - - - |
| Poder asignado de corte de servicio en cortocircuito, Ics | (AC) 50-60 Hz 220/230 V | 100% | 100% | 75% | 100% 100% 100% 100% |
| | (AC) 50-60 Hz 380/415 V | 100% | 100% | 75% | 100% 100% 100% 100% |
| | (AC) 50-60 Hz 440 V | 100% | 100% | 75% | 100% 100% 100% 100% |
| | (AC) 50-60 Hz 500 V | 100% | 100% ⁽²⁾ | 75% | 100% 100% 75% 100% |
| | (AC) 50-60 Hz 690 V | 100% | 100% ⁽³⁾ | 75% | 100% 75% 75% 75% |
| | (AC) 50-60 Hz 1000 V | 50% | 25% | - | - - - - |
| | (AC) 50-60 Hz 1000 V | - | - | - | - - - - |
| Poder asignado de cierre en cortocircuito, Icm | (AC) 50-60 Hz 220/230 V | 440 | 440 | 440 | 187 220 440 440 |
| | (AC) 50-60 Hz 380/415 V | 264 | 264 | 220 | 105 154 264 330 |
| | (AC) 50-60 Hz 440 V | 220 | 220 | 176 | 105 143 220 286 |
| | (AC) 50-60 Hz 500 V | 187 | 187 | 143 | 84 105 187 220 |
| | (AC) 50-60 Hz 690 V | 154 | 154 | 63 | 63 88,2 105 132 |
| | (AC) 50-60 Hz 1000 V | 32 | 32 | - | - - - - |
| | (AC) 50-60 Hz 1000 V | - | - | - | - - - - |
| Categoría de uso (IEC 60947-2) | A | B (400A) ⁽⁴⁾ - A (630A) | B (630A - 800A) ⁽⁵⁾ - A (1000A) | B ⁽⁶⁾ | |
| Aptitud al seccionamiento | ■ | ■ | ■ | ■ | |
| Norma de referencia | IEC 60947-2 | IEC 60947-2 | IEC 60947-2 | IEC 60947-2 | |
| Relé: | electrónico PR223EF PR332/P | ■ | ■ | ■ | |
| Ejecuciones | - | - | - | - | |
| Terminales | fijo | F-P-W ⁽⁷⁾ | F-P-W ⁽⁷⁾ | F-W | |
| | enchufable | F-FC Cu-FC CuAl- EF-ES-R-MC ⁽⁸⁾ | F-FC Cu-FC CuAl- EF-ES-R ⁽⁸⁾ | F-FC CuAl- EF-ES-R-RC | |
| | extraíble | EF-ES-HR-VR-FC Cu-FC CuAl | EF-ES-HR-VR-FC Cu-FC CuAl | EF-HR-VR | |
| Durabilidad mecánica | [N° Maniobras] | 20000 | 20000 | 20000 | |
| | [N° Maniobras/hora] | 240 | 120 | 120 | |
| | [N° Maniobras/hora] | 240 | 120 | 120 | |
| Durabilidad eléctrica @ 415 V AC | [N° Maniobras] | 8000 (250A) - 6000 (320A) | 7000 (630A) - 5000 (800A) | 7000 (630A) - 5000 (800A) - 4000 (1000A) | |
| | [N° Maniobras/hora] | 120 | 60 | 60 | |
| | [N° Maniobras/hora] | 120 | 60 | 60 | |
| Dimensiones básicas fijo | 3 polos | L [mm] | 105 | 140 | 210 |
| | 4 polos | L [mm] | 140 | 184 | 280 |
| | | P [mm] | 103,5 | 103,5 | 103,5 |
| | H [mm] | 205 | 205 | 268 | |
| Peso | fijo | 3/4 polos | 2,35/3,05 | 3,24/4,15 | 9,5/12 |
| | enchufable | 3/4 polos | 3,6/4,65 | 5,15/6,65 | - |
| | extraíble | 3/4 polos | 3,85/4,9 | 5,4/6,9 | 12,1/15,1 |
| | | | | | 9,7/12,5 (manual)/ 11/14 (motorizado) |
| | | | | | - |
| | | | | | 29,7/39,6 (manual)/ 32/42,6 (motorizado) |

LEYENDA TERMINALES
 EF = Anteriores prolongados
 F = Anteriores
 ES = Anteriores prolongados separadores
 R = Posteriores orientables
 MC = Multicable

HR = Posteriores en pletina horizontales
 VR = Posteriores en pletina verticales
 HR/VR = Posteriores en pletina orientables
 F = Interruptor automático fijo
 P = Interruptor automático enchufable
 W = Interruptor automático extraíble

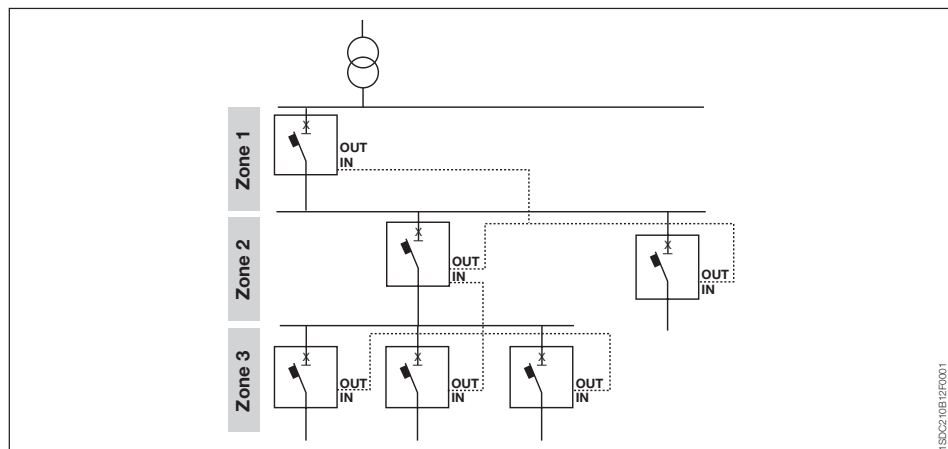
⁽¹⁾ Sólo para T7 800/1000/1250 A
⁽²⁾ 75% por T5 630
⁽³⁾ 50% por T5 630
⁽⁴⁾ Sólo hasta 630 V, I_{cw} = 5 kA
⁽⁵⁾ I_{cw} = 7,6 kA (630 A) -
10 kA (800 A)

⁽⁶⁾ I_{cw} = 20 kA (versiones S, H, L) -
15 kA (versión V)
⁽⁷⁾ Para aplicaciones a 1000 V
disponible sólo en versión fija
⁽⁸⁾ Para aplicaciones a 1000 V
disponible sólo con terminales FC Cu

Nota: en la ejecución enchufable/extraíble, la máxima regulación de T5 630 esta desclasada del 10% a 40 °C.

Interruptores automáticos para selectividad de zona

Características generales



2

Este tipo de selectividad, evolución de la selectividad cronométrica, se realiza a través del diálogo entre dispositivos de medida de corriente que -tras haber detectado la superación del umbral regulado- permite identificar la alimentación y suprimirla sólo en la zona en la cual se ha verificado el defecto.

A través de la selectividad de zona es posible obtener selectividad reduciendo considerablemente los tiempos de actuación y, en consecuencia, los esfuerzos térmicos a los cuales están sometidos todos los componentes del sistema durante el defecto.

La protección se obtiene conectando entre sí todas las salidas de selectividad de zona de los relés pertenecientes a la misma zona y llevando esta señal a la entrada de selectividad de zona del relé inmediatamente aguas arriba. A través de un simple par trenzado apantallado (200 m de longitud máxima), cada interruptor que detecta un defecto lo comunica al que se encuentra aguas arriba, transmitiendo una señal de bloqueo temporizada. El interruptor que no recibe comunicación alguna de los que se encuentran aguas abajo, transmite el mando de apertura durante el tiempo de selectividad configurado.

La selectividad de zona para interruptores Tmax puede activarse cuando:

- esté presente una fuente de alimentación auxiliar de 24 V;
- el interruptor sea un Tmax T4, T5 o T6 con PR223EF (selectividad de zona EFDP) o Tmax T7 con PR332/P (selectividad de zona ZS).

Sensores de corriente

| | In [A] | 160 | 250 | 320 | 400 | 630 | 800 | 1000 | 1250 | 1600 |
|---------|---------|-----|-----|-----|-----|-----|-----|------|------|------|
| PR223EF | T4 250 | ■ | ■ | | | | | | | |
| | T4 320 | | | ■ | | | | | | |
| | T5 400 | | | ■ | ■ | | | | | |
| | T5 630 | | | | | ■ | | | | |
| | T6 630 | | | | | ■ | | | | |
| | T6 800 | | | | | | ■ | | | |
| PR332/P | T6 1000 | | | | | | | ■ | | |
| | T7 800 | | | | ▲ | ▲ | ■ | | | |
| | T7 1000 | | | | ▲ | ▲ | ▲ | ■ | | |
| | T7 1250 | | | | ▲ | ▲ | ▲ | ▲ | ■ | |
| | T7 1600 | | | | ▲ | ▲ | ▲ | ▲ | ▲ | ■ |

■ = Interruptor completo ya montado
▲ = Interruptor por montar

Cuando se utilizan sólo relés PR223, mediante el módulo de enclavamiento SW210, es posible invertir la jerarquía de la cadena de selectividad.

Para más información sobre la selectividad de zona, consultar la sección "Curvas características e informaciones técnicas" en la página 4/73.

Interruptores automáticos para selectividad de zona

Selectividad de zona EFDP: PR223EF

2

El relé electrónico PR223EF, disponible en T4, T5 y T6 con poder de corte L (120 kA @ 380/415 V) para uso en corriente alterna, puede aislar un defecto presente en la red con tiempos sumamente cortos. Esta característica se obtiene con la función EF que, gracias al algoritmo EFDP (Early Fault Detection and Prevention), puede detectar el cortocircuito desde su origen, explotando el análisis de la marcha de la derivada de la corriente respecto al tiempo. El relé PR223EF ofrece entonces dos características simultáneas que, hasta ahora, se consideraban incompatibles: selectividad y rapidez de actuación.

Gracias a la extrema rapidez de detección y eliminación del cortocircuito, los interruptores automáticos en caja moldeada equipados con este relé resultan totalmente selectivos hasta más de 100 kA y no están sujetos a ningún límite en lo referente al número de niveles jerárquicos del sistema. La rapidez de actuación, junto a una igualmente rápida transmisión del orden de espera, permite enclavar una cantidad elevada de interruptores, volviendo global la cadena de selectividad en el sistema: PR223EF no plantea ninguna limitación en materia topológica, con distancias de hasta 1 Km entre los interruptores enclavados, lo que da por resultado un sistema de protección altamente flexible. La selectividad de zona EFDP se realiza mediante un protocolo de enclavamiento lógico (Interlocking, IL). Los interruptores equipados con PR223EF se conectan con un par trenzado apantallado de tipo convencional. En caso de defecto, el interruptor inmediatamente aguas arriba envía a través del bus una señal de enclavamiento al interruptor jerárquicamente superior, y verifica, antes de actuar, que no haya llegado una señal análoga de los interruptores que están aguas abajo.

La integridad del sistema se controla mediante una función de monitorización del canal de enclavamiento, que garantiza un elevadísimo nivel de seguridad.

Todas las funciones de protección pueden programarse a distancia, explotando la función de diálogo presente en el relé o en local mediante el PR010/T que puede conectarse a un puerto serie que se encuentra en el frontal del PR223EF.

El relé puede alimentarse con una fuente auxiliar de 24 V DC o directamente a través de los sensores amperimétricos (autoalimentación). El funcionamiento del relé electrónico está garantizado también en casos de carga monofásica con una alimentación mínima de $0,18 \times I_n$.

Con alimentación auxiliar:

- el dispositivo implementa las funciones de protección L, S, EF y G; si la protección EF ha sido deshabilitada por el usuario, se activa la función I.
- la selectividad de zona EFDP está implementada en las funciones S, EF y G.

Con autoalimentación:

- el relé desactiva la función EF, implementando las clásicas funciones de protección que caracterizan el PR223/DS: L, S, I y G
- la selectividad de zona EFDP está desactivada.

Alimentación auxiliar - Características eléctricas

| | PR223EF |
|--|-------------------|
| Alimentación auxiliar (galvánicamente aislada) | 24 V DC \pm 20% |
| Ondulación máxima | \pm 5% |
| Corriente de arranque @ 24 V | 3 A por 0,5 ms |
| Corriente asignada @ 24 V | 80 mA |
| Potencia asignada @ 24 V | 2 W |

La conexión del enclavamiento lógico y de la alimentación auxiliar se realiza mediante los conectores X3 y X4, situados en la parte trasera del relé.

Para el neutro es posible configurar el umbral de protección de las funciones en OFF, 50% y 100% del de las fases, mediante comunicación o PR010/T. Además, en el frontal del relé está disponible la señalización de prealarma y alarma de la protección L. El valor de umbral de prealarma equivale a $0,9 \times I_1$.

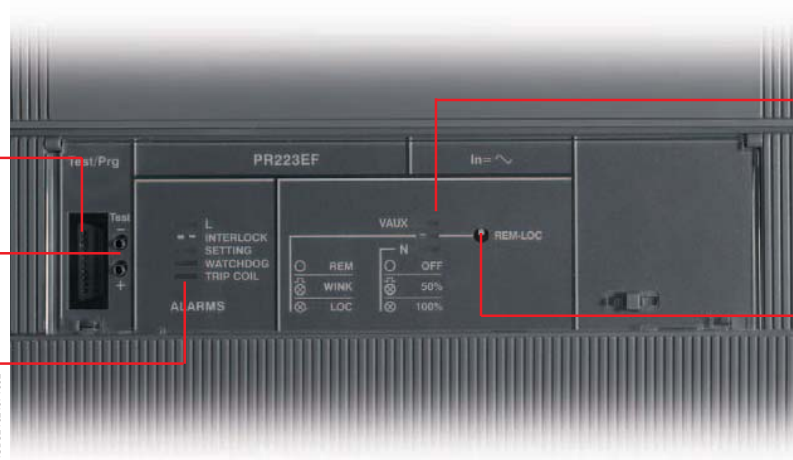
El relé PR223EF, al igual que el modelo PR223DS, permite memorizar y visualizar las informaciones relativas a cada actuación. Estas informaciones se guardan permanentemente y se registran hasta 20 eventos de disparo, los cuales pueden adquirirse a través de un sistema de supervisión mediante protocolo Modbus o visualizarse en local mediante FDU o la unidad PR010/T.

PR223EF

Toma de conexión con la unidad de prueba PR010/T y unidad de comunicación inalámbrica BT030

Toma para unidad de prueba TT1

Led de señalización de alarma del interruptor



Led de señalización del estado del interruptor

Pulsador para la selección de la configuración (local/remoto) y para el autotest

PR223EF - Funciones de protección y ajustes

| Función de protección | Umbral de actuación | Curvas de actuación ⁽¹⁾ | Excluibilidad | Relación t = f(I) | Selectividad de zona avanzada EFDZ |
|--|---|---|---------------|----------------------|------------------------------------|
| L Contra sobrecarga con actuación retardada a tiempo largo inverso y característica de actuación según una curva a tiempo dependiente (I ² t = constante) en conformidad con la norma IEC 60947-2 | Configuración electrónica I ₁ = 0,18...1 x I _n ⁽⁶⁾ paso 0,01 x I _n Disparo entre 1,1...1,3 x I ₁ (IEC 60947-2) | Configuración electrónica a 6 x I ₁ , t ₁ = 3...18s ⁽²⁾ paso 0,5s Tolerancia: ± 10% | - | t = k/I ² | - |
| S Contra cortocircuito con actuación retardada a tiempo corto inverso y característica de actuación a tiempo dependiente (I ² t=constante) o a tiempo independiente | Configuración electrónica I ₂ = 0,60...10 x I _n ⁽⁶⁾ paso 0,1 x I _n Tolerancia: ± 10% | Configuración electrónica⁽⁶⁾ a 8 x I ₂ , t ₂ = 0,05...0,5s paso 0,01s Tolerancia: ± 10% | ■ | t = k/I ² | ■ |
| EF Contra el cortocircuito con actuación ultrarrápida ⁽⁴⁾ | Configuración electrónica I ₂ = 0,60...10 x I _n ⁽⁶⁾ paso 0,1 x I _n Tolerancia: ± 10% | Configuración electrónica t ₂ = 0,05...0,5s paso 0,01s Tolerancia: ± 10% | ■ | t = k | ■ |
| I Contra cortocircuitos, con actuación instantánea y umbral regulable | Configuración electrónica I ₃ = 1,5...12 x I _n ⁽⁶⁾ paso 0,1 x I _n Tolerancia: ± 10% | instantáneo | ■ | t = k | - |
| G Contra defecto a tierra con actuación retardada a tiempo corto inverso y característica de actuación según una curva a tiempo dependiente (I ² t = constante) | Configuración electrónica I ₄ = 0,2...1 x I _n (paso 0,1 x I _n) Tolerancia: ± 10% | Configuración electrónica t ₄ = 0,1...0,8s (paso 0,01s) Tolerancia: ± 15% | ■ | t = k/I ² | ■ |

⁽¹⁾ Las tolerancias son válidas con estas hipótesis:
- relé autoalimentado a régimen y/o alimentación auxiliar (sin start-up);
- alimentación bifásica o trifásica.

Para todos los casos que no hubiesen sido contemplados por las suposiciones anteriores, valen los siguientes valores de tolerancias:

| | Umbral de actuación | Tiempo de actuación |
|----------|---------------------|---------------------|
| S | ± 20% | ± 20% |
| I | ± 20% | ≤ 50ms |
| G | ± 20% | ± 20% |

⁽²⁾ Para T4. I_n = 320 A y T5. I_n = 630 A ⇒ t₁ = 10,5s

⁽³⁾ Para T4 I_n = 320 A, T5 I_n = 630 A y T6 I_n = 1000 A ⇒ I₂max = 9,5 x I_n, I₃max = 9,5 x I_n
Para T6 I_n = 800 A ⇒ I₃max = 10,5 x I_n

⁽⁴⁾ Activa en alimentación auxiliar (24 V DC)

⁽⁶⁾ Para I₁ < 0,4 x I_n, la regulación del neutro debe ser al 100% de la protección de las fases.

Interruptores automáticos para selectividad de zona

Selectividad de zona EFDP: PR223EF

Cuando actúa el relé de protección se registran las siguientes informaciones:

- Intensidades (L1, L2, L3 y N) que han provocado la apertura
- Eventos
- Estados
- Alarmas
- Disparo
- Protección que ha actuado
- Parámetros de la protección que ha actuado.

En presencia de alimentación auxiliar, el relé PR223EF, equipado con el módulo VM210, permite visualizar las intensidades y tensiones de la instalación, ya sea in situ con la unidad FDU o HMI030, o a distancia mediante un sistema de supervisión con protocolo Modbus. Además, también en autoalimentación, se pueden registrar hasta veinte eventos de disparo.

PR223EF - Medidas

| Medidas | Con N distribuido | Sin N distribuido |
|-------------------------------|--|----------------------------|
| Valores eficaces de corriente | $I_{1'}, I_{2'}, I_{3'}, I_{ne}$ | $I_{1'}, I_{2'}, I_{3'}$ |
| Valores eficaces de tensión | $V_{1'}, V_{2'}, V_{3'}, V_{12'}, V_{23'}, V_{31}$ | $V_{12'}, V_{23'}, V_{31}$ |
| Factor de cresta | ■ | ■ |
| Frecuencia | f | f |

El relé PR223EF constituye una unidad con el interruptor, por lo cual no puede sustituirse por otros relés de protección disponibles para T4, T5 y T6.

Interruptores automáticos para selectividad de zona

Selectividad de zona ZS: PR332/P

Con el relé PR332/P (véase el capítulo “Interruptores automáticos Tmax para la distribución de potencia”, pág. 2/27 y siguientes) ahora es posible incorporar a los interruptores automáticos en caja moldeada Tmax la función de selectividad de zona con protocolo ZS, ya presente en los interruptores automáticos abiertos ABB SACE Emax.

Esta función de protección, que puede aplicarse a las protecciones S y G, puede activarse en el caso en el cual haya sido seleccionada la curva de tiempo fijo y esté presente una fuente de alimentación auxiliar. Para realizar correctamente la selectividad de zona ZS, se recomiendan las siguientes configuraciones para el interruptor puesto aguas arriba:

| | |
|-------------------------------|---|
| S | $t_2 \geq t_2$ tiempo de selectividad + 70 ms* |
| I | $I_3 = \text{OFF}$ |
| G | $t_4 \geq t_4$ tiempo de selectividad + 70 ms* |
| Tiempo de selectividad | igual configuración por cada interruptor automático |

* At mínimo entre los tiempos de actuación de dos IA conectados en serie, con alimentación auxiliar.

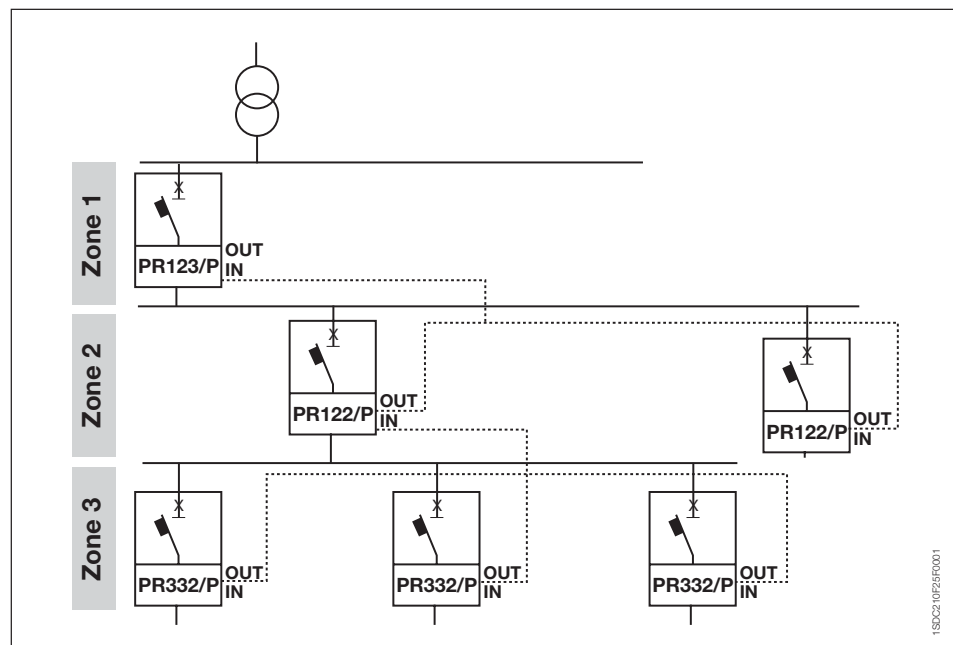
** Véase la página 2/28 para las configuraciones de t_2 y t_4 .

Para realizar el cableado, puede utilizarse un par trenzado apantallado (no incluido con el relé; para más información, solicitarla a ABB SACE). La pantalla debería estar conectada a tierra sólo en el relé del interruptor situado aguas arriba.

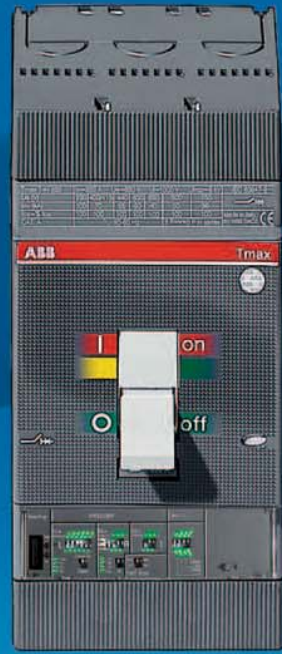
La longitud máxima del cableado para la selectividad de zona, entre dos unidades, es de 200 metros. La cantidad máxima de los interruptores automáticos que pueden conectarse a las salidas (Z out) de un relé es de 16 unidades.

La selectividad de zona ZS es idéntica a la que se obtiene con los relés PR333/P (para Emax X1) y PR122/P y PR123/P (para Emax). El interruptor Tmax T7, equipado con PR332/P, puede conectarse directamente, sin necesidad de accesorios exteriores, por el lado de carga de una cadena de selectividad de zona creada gracias a otros dispositivos (PR333/P, PR122/P y PR123/P).

Por ejemplo:



Protección de los motores





Interruptores automáticos para protección de motores



Índice

Interruptores automáticos para protección de motores

| | |
|---------------------------------------|------|
| Características eléctricas | 2/46 |
| Características generales | 2/48 |
| Protección contra cortocircuito | 2/49 |
| Protección integrada: PR221MP | 2/51 |
| Protección integrada: PR222MP | 2/52 |

Interruptores automáticos para protección de motores

Características eléctricas

2

| Protección motores | | Tmax T2 | | | | Tmax T3 | |
|--|-------------------------------|-----------------------------------|------|------|-------------|-----------------------------------|-------------|
| | | N | S | H | L | N | S |
| Corriente permanente asignada | [A] | 160 | | | | 250 | |
| Corriente asignada de servicio, In | [A] | 1...100 | | | | 100...200 | |
| Polos | [N°] | 3 | | | | 3 | |
| Tensión asignada de servicio, Ue | (AC) 50-60 Hz [V] (DC) [V] | 690 | | | | 690 | |
| Tensión asignada soportada a impulso, Uimp | [kV] | 500 | | | | 500 | |
| Tensión asignada de aislamiento, Ui | [V] | 8 | | | | 8 | |
| Tensión de prueba a frecuencia industrial 1 min. | [V] | 800 | | | | 800 | |
| Poder asignado de corte último en cortocircuito, Icu | | 3000 | | | | 3000 | |
| (AC) 50-60 Hz 220/230 V | [kA] | 65 | 85 | 100 | 120 | 50 | 85 |
| (AC) 50-60 Hz 380/415 V | [kA] | 36 | 50 | 70 | 85 | 36 | 50 |
| (AC) 50-60 Hz 440 V | [kA] | 30 | 45 | 55 | 75 | 25 | 40 |
| (AC) 50-60 Hz 500 V | [kA] | 25 | 30 | 36 | 50 | 20 | 30 |
| (AC) 50-60 Hz 690 V | [kA] | 6 | 7 | 8 | 10 | 5 | 8 |
| Poder asignado de corte de servicio en cortocircuito, Ics | | | | | | | |
| (AC) 50-60 Hz 220/230 V | [%Icu] | 100% | 100% | 100% | 100% | 75% | 50% |
| (AC) 50-60 Hz 380/415 V | [%Icu] | 100% | 100% | 100% | 75% (70 kA) | 75% | 50% (27 kA) |
| (AC) 50-60 Hz 440 V | [%Icu] | 100% | 100% | 100% | 75% | 75% | 50% |
| (AC) 50-60 Hz 500 V | [%Icu] | 100% | 100% | 100% | 75% | 75% | 50% |
| (AC) 50-60 Hz 690 V | [%Icu] | 100% | 100% | 100% | 75% | 75% | 50% |
| Poder asignado de cierre en cortocircuito, Icm | | | | | | | |
| (AC) 50-60 Hz 220/230 V | [kA] | 143 | 187 | 220 | 264 | 105 | 187 |
| (AC) 50-60 Hz 380/415 V | [kA] | 75,6 | 105 | 154 | 187 | 75,6 | 105 |
| (AC) 50-60 Hz 440 V | [kA] | 63 | 94,5 | 121 | 165 | 52,5 | 84 |
| (AC) 50-60 Hz 500 V | [kA] | 52,5 | 63 | 75,6 | 105 | 40 | 63 |
| (AC) 50-60 Hz 690 V | [kA] | 9,2 | 11,9 | 13,6 | 17 | 7,7 | 13,6 |
| Tiempo de apertura (415 V) | [ms] | 3 | 3 | 3 | 3 | 7 | 6 |
| Categoría de uso (IEC 60947-2) | | A | | | | A | |
| Aptitud al seccionamiento | | ■ | | | | ■ | |
| Norma de referencia | | IEC 60947-2 | | | | IEC 60947-2 | |
| Protección contra cortocircuito | | | | | | | |
| Relé sólo magnético | MA | ■ (MF hasta In 12,5 A) | | | | ■ | |
| Relé electrónico | PR221DS-I PR231/P-I | ■ | | | | - | |
| Protección integrada (IEC 60947-4-1) | | | | | | | |
| Relé electrónico | PR221MP PR222MP | ■ | | | | - | |
| Intercambiabilidad | | - | | | | - | |
| Ejecuciones | | F - P | | | | F - P | |
| Terminales | fijo | F - FC Cu - FC CuAl - EF - ES - R | | | | F - FC Cu - FC CuAl - EF - ES - R | |
| | enchufable | F - FC Cu - FC CuAl - EF - ES - R | | | | F - FC Cu - FC CuAl - EF - ES - R | |
| | extraíble | - | | | | - | |
| Fijación a perfil DIN | | DIN EN 50022 | | | | DIN EN 50022 | |
| Durabilidad mecánica | [N° maniobras] | 25000 | | | | 25000 | |
| | [N° Maniobras/hora] | 240 | | | | 240 | |
| Durabilidad eléctrica @ 415 V AC | [N° maniobras] | 8000 | | | | 8000 | |
| | [N° Maniobras/hora] | 120 | | | | 120 | |
| Dimensiones básicas fijo | L [mm] | 90 | | | | 105 | |
| | P [mm] | 70 | | | | 70 | |
| | H [mm] | 130 | | | | 150 | |
| Peso | fijo [kg] | 1,1 | | | | 1,5 | |
| | enchufable [kg] | - | | | | - | |
| | extraíble [kg] | 1,5 | | | | 2,7 | |

LEYENDA TERMINALES

F = Anteriores
 EF = Anteriores prolongados
 ES = Anteriores prolongados separadores
 FC Cu = Anteriores para cables de cobre
 R = Anteriores para cables de CuAl

FC CuAl = Anteriores para cables de CuAl
 MC = Multicable
 HR = Posteriores horizontales de pletina
 VR = Posteriores verticales de pletina
 HR/VR = Posteriores en pletina orientables

⁽¹⁾ 75% para T5 630
⁽²⁾ 50% para T5 630
⁽³⁾ Icw = 5 kA
⁽⁴⁾ Icw = 10 kA
⁽⁵⁾ Icw = 20 kA (versiones S, H, L) - 15 kA (version V)

Nota: en la ejecución enchufable de T2, T3 et T5 630 y en la ejecución extraíble de T5 630, la máxima regulación esta desfasada del 10% a 40 °C.

| Tmax T4 | | | | | Tmax T5 | | | | | Tmax T6 | | | | Tmax T7 | | | |
|--|------|------|------|------|---|------|---------------------|---------------------|---------------------|--------------------------------|------|------|-----|---|------|------|------|
| 250/320 | | | | | 400/630 | | | | | 630/800 | | | | 800/1000/1250 | | | |
| 10...320 | | | | | 320, 400, 630 | | | | | 630, 800 | | | | - | | | |
| 3 | | | | | 3 | | | | | 3 | | | | 3 | | | |
| 690 | | | | | 690 | | | | | 690 | | | | 690 | | | |
| 750 | | | | | - | | | | | - | | | | - | | | |
| 8 | | | | | 8 | | | | | 8 | | | | 8 | | | |
| 1000 | | | | | 1000 | | | | | 1000 | | | | 1000 | | | |
| 3500 | | | | | 3500 | | | | | 3500 | | | | 3500 | | | |
| N | S | H | L | V | N | S | H | L | V | N | S | H | L | S | H | L | V |
| 70 | 85 | 100 | 200 | 200 | 70 | 85 | 100 | 200 | 200 | 70 | 85 | 100 | 200 | 85 | 100 | 200 | 200 |
| 36 | 50 | 70 | 120 | 200 | 36 | 50 | 70 | 120 | 200 | 36 | 50 | 70 | 100 | 50 | 70 | 120 | 150 |
| 30 | 40 | 65 | 100 | 180 | 30 | 40 | 65 | 100 | 180 | 30 | 45 | 50 | 80 | 50 | 65 | 100 | 130 |
| 25 | 30 | 50 | 85 | 150 | 25 | 30 | 50 | 85 | 150 | 25 | 35 | 50 | 65 | 40 | 50 | 85 | 100 |
| 20 | 25 | 40 | 70 | 80 | 20 | 25 | 40 | 70 | 80 | 20 | 22 | 25 | 30 | 30 | 42 | 50 | 60 |
| 100% | 100% | 100% | 100% | 100% | 100% | 100% | 100% | 100% | 100% | 100% | 100% | 100% | 75% | 100% | 100% | 100% | 100% |
| 100% | 100% | 100% | 100% | 100% | 100% | 100% | 100% | 100% | 100% | 100% | 100% | 100% | 75% | 100% | 100% | 100% | 100% |
| 100% | 100% | 100% | 100% | 100% | 100% | 100% | 100% | 100% | 100% | 100% | 100% | 100% | 75% | 100% | 100% | 100% | 100% |
| 100% | 100% | 100% | 100% | 100% | 100% | 100% | 100% | 100% ⁽¹⁾ | 100% ⁽²⁾ | 100% | 100% | 100% | 75% | 100% | 100% | 75% | 100% |
| 100% | 100% | 100% | 100% | 100% | 100% | 100% | 100% ⁽¹⁾ | 100% ⁽²⁾ | 100% ⁽²⁾ | 75% | 75% | 75% | 75% | 100% | 75% | 75% | 75% |
| 154 | 187 | 220 | 440 | 660 | 154 | 187 | 220 | 440 | 660 | 154 | 187 | 220 | 440 | 187 | 220 | 440 | 440 |
| 75,6 | 105 | 154 | 264 | 440 | 75,6 | 105 | 154 | 264 | 440 | 75,6 | 105 | 154 | 220 | 105 | 154 | 264 | 330 |
| 63 | 84 | 143 | 220 | 396 | 63 | 84 | 143 | 220 | 396 | 63 | 94,5 | 105 | 176 | 105 | 143 | 220 | 286 |
| 52,5 | 63 | 105 | 187 | 330 | 52,5 | 63 | 105 | 187 | 330 | 52,5 | 73,5 | 105 | 143 | 84 | 105 | 187 | 220 |
| 40 | 52,5 | 84 | 154 | 176 | 40 | 52,5 | 84 | 154 | 176 | 40 | 46 | 52,5 | 63 | 63 | 88,2 | 105 | 132 |
| 5 | 5 | 5 | 5 | 5 | 6 | 6 | 6 | 6 | 6 | 10 | 9 | 8 | 7 | 15 | 10 | 8 | 8 |
| A | | | | | B (400 A) ⁽³⁾ - A (630 A) | | | | | B ⁽⁴⁾ | | | | B ⁽⁵⁾ | | | |
| ■ | | | | | ■ | | | | | ■ | | | | ■ | | | |
| IEC 60947-2/IEC 60947-4 | | | | | IEC 60947-2/IEC 60947-4 | | | | | IEC 60947-2/IEC 60947-4 | | | | IEC 60947-2 | | | |
| ■ | | | | | - | | | | | - | | | | - | | | |
| ■ | | | | | ■ | | | | | ■ | | | | - | | | |
| - | | | | | - | | | | | - | | | | ■ | | | |
| - | | | | | - | | | | | - | | | | - | | | |
| ■ | | | | | ■ | | | | | ■ | | | | - | | | |
| ■ | | | | | ■ | | | | | ■ | | | | ■ | | | |
| F - P - W | | | | | F - P - W | | | | | F - W | | | | F - W | | | |
| F - FC Cu - FC CuAl - EF - ES - R - MC - HR - VR | | | | | F - FC Cu - FC CuAl - EF - ES - R - HR - VR | | | | | F - FC CuAl - EF - ES - R - RC | | | | F - EF - ES - FC CuAl - HR/VR | | | |
| EF - ES - R - FC Cu - FC CuAl - HR - VR | | | | | EF - ES - R - FC Cu - FC CuAl - HR - VR | | | | | - | | | | - | | | |
| EF - ES - FC Cu - FC CuAl | | | | | EF - ES - FC Cu - FC CuAl | | | | | EF - HR - VR | | | | EF - HR/VR - ES - RS | | | |
| - | | | | | - | | | | | - | | | | - | | | |
| 20000 | | | | | 20000 | | | | | 20000 | | | | 10000 | | | |
| 240 | | | | | 120 | | | | | 120 | | | | 60 | | | |
| 8000 | | | | | 7000 | | | | | 5000 | | | | 2000 (versiones S, H, L) / 3000 (version V) | | | |
| 120 | | | | | 60 | | | | | 60 | | | | 60 | | | |
| 105 | | | | | 140 | | | | | 210 | | | | 210 | | | |
| 103,5 | | | | | 103,5 | | | | | 103,5 | | | | 154 (manual) / 178 (motorizado) | | | |
| 205 | | | | | 205 | | | | | 268 | | | | 268 | | | |
| 2,35 | | | | | 3,25 | | | | | 9,5/12 | | | | 9,7/12,5 (manual) - 11/14 (motorizado) | | | |
| 3,6 | | | | | 5,15 | | | | | - | | | | - | | | |
| 3,85 | | | | | 5,4 | | | | | 12,1/15,1 | | | | 29,7/39,6 (manual) - 32/42,6 (motorizado) | | | |

Interruptores automáticos para protección de motores

Características generales

El arranque, la maniobra y la protección del motor asíncrono trifásico constituyen operaciones fundamentales para su uso correcto.

ABB propone dos soluciones diferentes para este tipo de aplicación:

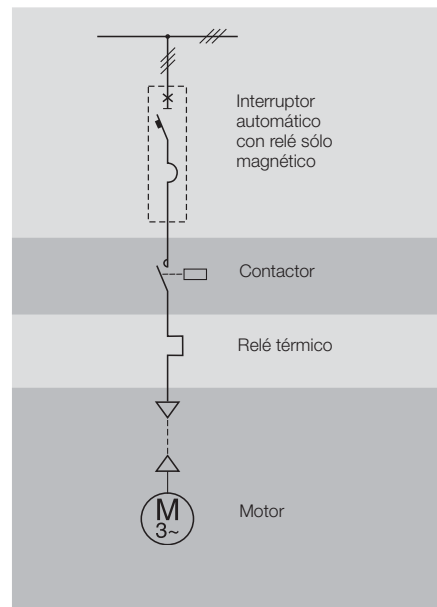
- **un sistema tradicional**, que prevé un interruptor automático para la protección contra el cortocircuito, un relé térmico para la protección contra la sobrecarga y la falta o desequilibrio de fase, y un contactor para la maniobra del motor;
- **un sistema de protección integrada**, gracias al relé PR222MP que garantiza tanto la protección contra el cortocircuito como contra la sobrecarga, la falta de fase o el desequilibrio de la misma, así como contra el bloqueo del rotor.

Todo ello debe tener en cuenta necesariamente los problemas que surgen durante el arranque.

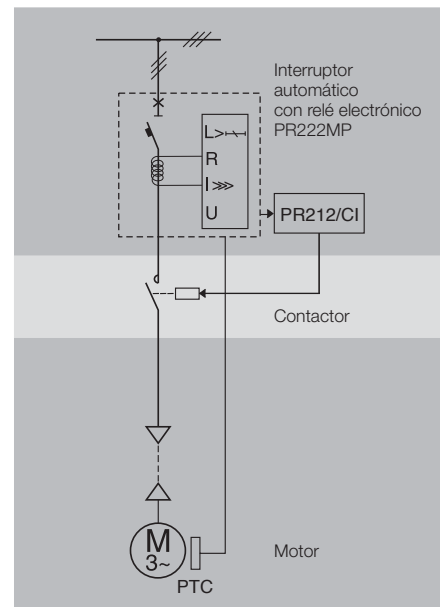
En particular, durante la selección de estos dispositivos hay que considerar diferentes factores como:

- la potencia del motor
- el esquema y el tipo de arranque
- el tipo de motor: con rotor de jaula o con rotor bobinado
- la corriente de defecto en el punto de la red en el cual se ha instalado el motor.

2



Protección contra cortocircuito



Protección integrada

Interruptores automáticos para protección de motores

Protección contra el cortocircuito

ABB propone, con la nueva serie de interruptores automáticos en caja moldeada Tmax, una gama hasta 400 A, que implementando exclusivamente la protección contra el cortocircuito, está indicada para ser utilizada en sistemas de arranque de tipo tradicional.

Los interruptores automáticos Tmax T2, T3 y T4, en la versión tripolar con relé sólo magnético fijo (sólo para T2, $I_3 = 13 \times I_n$ hasta $I_n = 12,5$ A) o regulable entre 6 y 12 veces la corriente nominal para T2 y T3 y entre 6 y 14 veces para T4, se caracterizan por su tamaño compacto y por las excepcionales prestaciones de poder de corte y de limitación de la energía específica pasante. Además, gracias a la elevada flexibilidad que les confiere el amplio campo de regulación del umbral magnético, permiten optimizar la protección del motor.

Se utilizan en un amplio campo de arranques, de 0,37 kW a 45 kW para T2 y hasta 90 kW para T4 (a 400 V).

De hecho, T2, T4, T5 y T6, en versión tripolar equipados con relés electrónicos PR221DS-I y T7, en versión tripolar equipado con relé electrónico PR231/P-I, gracias a la amplia gama de ajuste de la protección contra el cortocircuito, permiten elegir el valor de actuación más apropiado para cualquier tipo de motor para corrientes asignadas de hasta 1250A y 560 kW (a 400 V).



MF – Relés sólo magnéticos fijos

Tmax T2

| | | | | | | | | | | | | |
|--|-----------------------|----|-----|----|-----|-----|----|----|-----|-----|-----|------|
| | I_n [A] | 1 | 1,6 | 2 | 2,5 | 3,2 | 4 | 5 | 6,5 | 8,5 | 11 | 12,5 |
| | $I_3 = 13 \times I_n$ | 13 | 21 | 26 | 33 | 42 | 52 | 65 | 84 | 110 | 145 | 163 |

Nota: Los relés sólo magnéticos que equipan el interruptor automático Tmax T2 en versión tripolar poseen un umbral de actuación I_3 fijo a $13 \times I_n$, según lo indicado en la tabla.

MA – Relés sólo magnéticos regulables

Tmax T2-T3-T4

| | | | | | | | | | | | |
|--|--|----------|-----------|-----------|-----------|-----------|------------|------------|------------|------------|-------------|
| | I_n [A] | 10 | 20 | 25 | 32 | 52 | 80 | 100 | 125 | 160 | 200 |
| | Tmax T2 | | ■ | | ■ | ■ | ■ | ■ | | | |
| | Tmax T3 | | | | | | | ■ | ■ | ■ | ■ |
| | Tmax T4 | ■ | | ■ | | ■ | ■ | ■ | ■ | ■ | ■ |
| | Tmax T2, T3 $I_3 = 6...12 \times I_n$ | – | 120...240 | – | 192...384 | 312...624 | 480...960 | 600...1200 | 750...1500 | 960...1920 | 1200...2400 |
| | Tmax T4 $I_3 = 6...14 \times I_n$ | 60...140 | – | 150...350 | – | 312...728 | 480...1120 | 600...1400 | 750...1750 | 960...2240 | 1200...2800 |

Nota: Los relés sólo magnéticos que equipan los interruptores automáticos Tmax T2 y T3 en versión tripolar, poseen un umbral de actuación I_3 regulable de 6 a $12 \times I_n$ para T2 y T3 y de 6 a $14 \times I_n$ para T4, según lo indicado en la tabla.

Interruptores automáticos para protección de motores

Protección contra el cortocircuito


Sensores de corriente

| | In [A] | 10 | 25 | 63 | 100 | 160 | 250 | 320 | 400 | 630 | 800 | 1000 | 1250 | 1600 |
|-----------|--------------------|----------|----------|----------|------------|------------|------------|------------|------------|------------|------------|--------------|--------------|--------------|
| PR221DS-I | T2 160 | ■ | ■ | ■ | ■ | ■ | | | | | | | | |
| | T4 250 | | | | ■ | ■ | ■ | | | | | | | |
| | T4 320 | | | | ▲ | ▲ | ▲ | ■ | | | | | | |
| | T5 400 | | | | | | | ■ | ■ | | | | | |
| | T5 630 | | | | | | | ▲ | ▲ | ■ | | | | |
| | T6 630 | | | | | | | | | ■ | | | | |
| | T6 800 | | | | | | | | | | ■ | | | |
| PR231/P-I | T7 800 | | | | | | | | | ▲ | ■ | | | |
| | T7 1000 | | | | | | | | | ▲ | ▲ | ■ | | |
| | T7 1250 | | | | | | | | | ▲ | ▲ | ▲ | ■ | |
| | T7 1600 | | | | | | | | | ▲ | ▲ | ▲ | ▲ | ■ |
| | I ₃ [A] | 10...100 | 25...250 | 63...630 | 100...1000 | 160...1600 | 250...2500 | 320...3200 | 400...4000 | 630...6300 | 800...8000 | 1000...10000 | 1250...12500 | 1600...16000 |

■ = Interruptor completo ya montado
▲ = Interruptor por montar

2


PR221DS-I

| Función de protección | Umbral de actuación | Excluibilidad | Relación t = f(I) |
|--|---|---------------|-------------------|
|  Contra cortocircuito con actuación instantánea regulable | $I_3 = 1 - 1,5 - 2 - 2,5 - 3 - 3,5 - 4,5 - 5,5 - 6,5 - 7 - 7,5 - 8 - 8,5 - 9 - 10 \times I_n$ Tolerancia ± 20% (T2) ± 10% (T4-T5, T6) | ■ | t = k |

Nota: Las tolerancias son válidas en las siguientes condiciones:
 - relé autoalimentado en régimen y/o con alimentación auxiliar (sin arranque)
 - alimentación bifásica o trifásica
 Para todos los demás casos rigen los siguientes valores de tolerancia:

| | Umbral de actuación | Tiempo de actuación |
|---|---------------------|---------------------|
| I | ± 20% | ≤ 40ms |

PR231P-I

| Función de protección | Umbral de actuación | Excluibilidad | Relación t = f(I) |
|--|---|---------------|-------------------|
|  Contra cortocircuito con actuación instantánea regulable | $I_3 = 1 - 1,5 - 2 - 2,5 - 3 - 3,5 - 4,5 - 5,5 - 6,5 - 7 - 7,5 - 8 - 8,5 - 9 - 10 \times I_n$ Tolerancia ± 10% | - | t = k |

Nota: Las tolerancias son válidas en las siguientes condiciones:
 - relé autoalimentado en régimen y/o con alimentación auxiliar (sin arranque)
 - alimentación bifásica o trifásica
 Para todos los demás casos rigen los siguientes valores de tolerancia:

| | Umbral de actuación | Tiempo de actuación |
|---|---------------------|---------------------|
| I | ± 20% | ≤ 40ms |

Interruptores automáticos para protección de motores

Protección integrada: PR221MP

El relé electrónico PR221MP está dedicado a la protección de motores con potencias de hasta 55 kW.

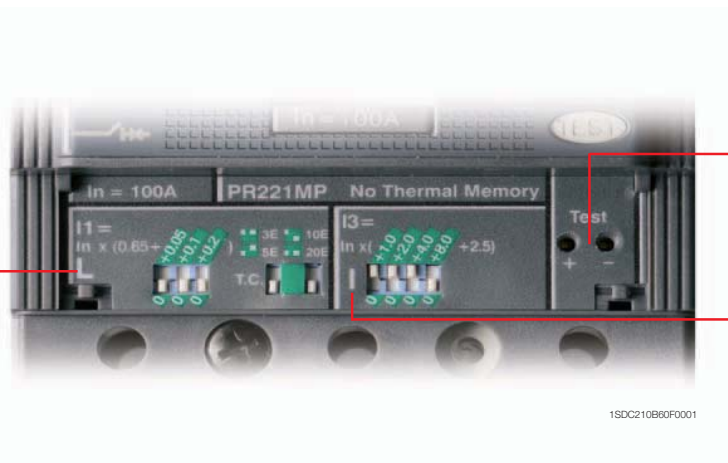
La función L protege al motor de sobrecargas según las indicaciones y las clases definidas por la norma IEC 60947-4-1. La función se puede regular manualmente, $I_1 = 0,65 \dots 1 \times I_n$, mediante un dip-switch situado en el frontal del relé. También se debe seleccionar la clase de arranque del motor, que determina el tiempo de actuación por sobrecarga y, conforme a las normas IEC 60947-4-1 Enmienda 2, Tablas 2: "Clase 3E", corresponde a un tiempo de actuación $t_1=2,77$ s, "Clase 5E" $t_1=4,16$ s, "Clase 10E" $t_1=8,33$ s, "Clase 20E" $t_1=11,1$ s a $7,2 \times I_1$.

La protección contra cortocircuito permite regular el umbral de actuación hasta 17,5 veces la corriente asignada, $I_3 = 2,5 \dots 17,5 \times I_n$.

Como en Tmax T2 PR221DS, es necesario alojar el solenoide de apertura (SA) en la ranura derecha del interruptor. Tmax T2 PR221MP se puede equipar con los mismos accesorios eléctricos que utiliza PR221DS.

PR221MP

Protección L
Contra sobrecarga





Toma para unidad de prueba TT1

Protección I
Contra cortocircuito con intervención instantánea

1SDC210B60F0001

PR221MP - Funciones de protección y parametrización

| Función de protección | Umbral de actuación | Curvas de actuación ⁽¹⁾ | Excluibilidad | Relación $t = f(I)$ |
|---|--|--|---------------|---------------------|
|  <p>Contra sobrecargas con actuación retardada de tiempo largo inverso y característica de actuación según una curva de tiempo dependiente ($I^2t = \text{constante}$) según la norma IEC 60947-2</p> | $I_1 = 0,65 - 1 \times I_n$ con pasos de $0,05 \times I_n$ | Clases de actuación: 3E - 5E - 10E - 20E Sin protección contra desequilibrio de fase | - | - |
|  <p>Contra cortocircuitos con actuación instantánea de umbral regulable</p> | $I_3 = 2,5 \dots 17,5 \times I_n$ con pasos de $1 \times I_n$ Tolerancia: $\pm 20\%$ (T2) | Instantáneo | - | $t = k$ |

⁽¹⁾ Las tolerancias son válidas con estas hipótesis:
 - relé autoalimentado a régimen y/o autoalimentación auxiliar (sin start-up)
 - alimentación bifásica o trifásica
 Para todos los casos que no hubiesen sido contemplados por las suposiciones anteriores, valen los siguientes valores de tolerancias:

| | Umbral de actuación | Tiempo de actuación |
|----------|---------------------|---------------------|
| I | $\pm 20\%$ | $\leq 40\text{ms}$ |

Interruptores automáticos para protección de motores

Protección integrada: PR222MP



1SDC210B14F001

2

Los interruptores automáticos Tmax T4, T5 y T6, en versión tripolar, están equipados con los relés electrónicos PR222MP. Esto permite obtener funciones que garantizan una elevada precisión de actuación, máxima fiabilidad e insensibilidad a las variaciones de temperatura exteriores.

Los relés PR222MP garantizan una protección completa del motor totalmente incorporada en el interruptor: de hecho, no hace falta contemplar la ayuda de un relé térmico exterior de protección contra las sobrecargas, como en cambio ocurre en la solución estándar.

El relé PR222MP se puede conectar a un contactor para la función básica (modalidad NORMAL) de protección del motor: el interruptor automático puede mandar la apertura del contactor en el caso de defecto (salvo para el cortocircuito) mediante la unidad accesorio de mando contactor SACE PR212/CI. En efecto, un contactor posee un poder de corte a las altas corrientes menos eficaz que el de un interruptor automático, pero el número de maniobras posibles es mucho más elevado que el del interruptor automático (aproximadamente 1.000.000): por lo tanto, la combinación de los dos dispositivos optimiza la protección y el mando del motor.

El relé PR222MP, en modalidad de funcionamiento Heavy, permite controlar, para corrientes inferiores al umbral de actuación magnético programado, la apertura del interruptor, pero no la del contactor. En esta modalidad de funcionamiento el interruptor sirve para proteger la instalación en cualquier condición de sobreintensidad, demandando al contactor sólo las maniobras de mando (encendido, apagado) del motor.

Relé electrónico PR222MP - Sensores de corriente

Tmax T4-T5-T6

| In [A] | 100 | 160 | 200 | 320 | 400 | 630 |
|--------|-----|-----|-----|-----|-----|-----|
| T4 250 | ■ | ■ | ■ | | | |
| T5 400 | | | | ■ | ■ | |
| T6 800 | | | | | | ■ |

■ = Interruptor completo ya montado

▲ = Interruptor por montar

Para el relé PR222MP está disponible la unidad PR010/T (para realizar la prueba del relé y el control de las funciones de protección) y la unidad de señalización PR021/K.

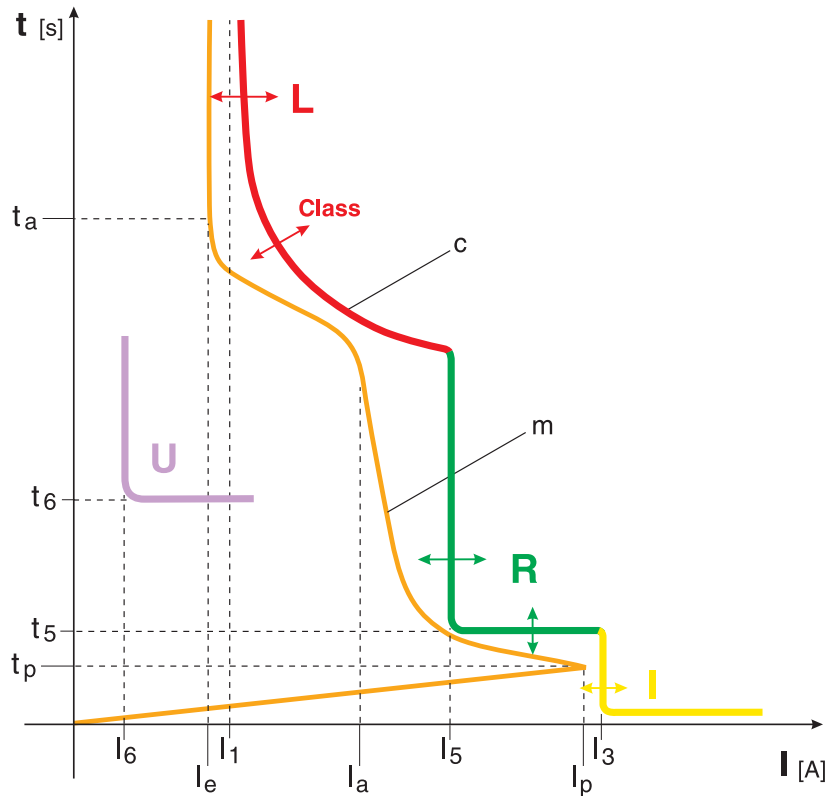
Los relés electrónicos están autoalimentados y están formados por tres transformadores amperimétricos, por la unidad de protección PR222MP y por un solenoide de apertura que actúa directamente en el grupo de mando del interruptor automático. Los transformadores amperimétricos, ubicados dentro del relé, suministran la energía y la señal precisadas para el funcionamiento correcto de la protección. Dicho funcionamiento está garantizado por una corriente monofásica equivalente al 20% de la asignada.

El relé está compensado en temperatura y es sensible a la falta de fase según se indica en la Tabla IV de la Norma IEC60947-4-1 7.2.1.5.2.

Los interruptores automáticos T4, T5 y T6 para la protección de motores resultan perfectamente integrados con la nueva línea de contactores ABB. Ésta última, definida como A-line, junto a la línea de relés térmicos e interruptores automáticos de caja moldeada ABB SACE, constituye la base de la nueva generación de aparatos especialmente diseñados para garantizar un sistema de productos integrables de acuerdo a las aplicaciones requeridas. Todo esto, con el objetivo de facilitar a diseñadores industriales, instaladores y usuarios finales las mejores soluciones en cuanto a las prestaciones y a la fiabilidad, unido a la máxima sencillez del sistema.

Los interruptores automáticos Tmax T4 y T5 con relé PR222MP y los contactores de la serie "A", ofrecen -en particular- una extraordinaria solución en concepto de compacidad: diseñados con el mismo ancho, permiten ahorrar espacio, material de montaje, tiempo de instalación y los cableados correspondientes. El conjunto interruptor-contactor permite realizar un arrancador protegido sumamente compacto.

Característica típica de funcionamiento de un motor asíncrono



I_1 = corriente de actuación función L
 I_3 = corriente de actuación función I
 I_5 = corriente de actuación función R
 t_5 = tiempo de actuación función R
 I_6 = corriente de actuación función U
 t_6 = tiempo de actuación función U
 I_e = corriente de servicio asignada del motor
 I_a = corriente de arranque del motor
 I_p = valor de cresta de la corriente subtransitoria de arranque
 t_a = tiempo de arranque del motor
 t_p = duración de la fase subtransitoria de arranque
 m = curva típica de arranque del motor
 c = ejemplo de curva tiempo-corriente de un interruptor automático de protección de los motores con relé electrónico
 Las diferentes curvas de las funciones, ricas en regulaciones de umbrales y tiempos, permiten diseñar una curva global de intervención, realmente cercana a la curva de arranque del motor, optimizando la protección

Interruptores automáticos para protección de motores

Protección integrada: PR222MP

Funciones de protección

(L) Protección contra sobrecarga

La función L protege el motor contra sobrecargas según las indicaciones y las clases definidas por la norma IEC 60947-4-1.

La protección se basa en un modelo térmico predefinido (patente internacional ABB SACE) que, simulando las sobretemperaturas del cobre y del hierro internas del motor, permite proteger de manera precisa el motor. La protección interviene cuando se alcanza la sobretemperatura preestablecida. El tiempo de actuación se establece seleccionando la clase de disparo definida por dicha norma. La función se compensa en temperatura y es sensible a la falta/desequilibrio de fase según la norma IEC 60947-4-1.

En caso de alimentación auxiliar, se garantiza la función de memoria térmica que permite que el relé continúe calculando la temperatura del motor incluso tras la apertura.

La función L, que no se puede excluir, puede configurarse manualmente $I_1 = 0,4...1 \times I_n$ con 60 umbrales programables mediante los dip-switch en la parte frontal del relé, o electrónicamente mediante la unidad de prueba y configuración SACE PR010T.

Luego, se debe seleccionar la clase de arranque del motor, que determina el tiempo de actuación por sobrecarga según lo establecido por las normas IEC 60947-4-1 5.7.3 Tabla II: "Clase 10 A" corresponde a un tiempo de actuación $t_1 = 4s$, "Clase 10" $t_1 = 8s$, "Clase 20" $t_1 = 16s$ y "Clase 30" $t_1 = 24s$ a $7,2 \times I_n$. La programación de dicho tiempo de actuación también se puede efectuar electrónicamente con la unidad PR010T: los pasos electrónicos son de 1 s.

La actuación de esta protección conduce a la apertura del contactor (si se encuentra presente la unidad PR212/C); Una posible anomalía del contactor puede provocar la apertura del interruptor automático debido a la función BACK UP.

Para la protección L, existe un LED que señala la prealarma y la alarma: el valor de umbral de prealarma es de $0,9 \times I_1$ y el LED se encuentra constantemente encendido, mientras que en condiciones de alarma, el mismo LED parpadea (durante $I > 1,05 \times I_1$).

Además, es posible obtener una señalización de alarma de la protección L a través del conector X3.

(R) Protección contra rotor bloqueado

La función R protege el motor contra un posible bloqueo del rotor durante el funcionamiento. La protección R posee la característica de proteger el motor de dos maneras diferentes en función de si el fallo se presenta durante el arranque o se produce durante el funcionamiento normal de una instalación ya en servicio.

En el primer caso, la protección R depende de la protección L, incluso para la selección del tiempo: en presencia de un fallo durante el arranque, la protección R se encuentra inhabilitada para una duración igual al tiempo programado con la clase de disparo, superado dicho tiempo, la protección R se activa y dispara tras un tiempo fijo t_5 programado.

En el segundo caso, la protección R ya se encuentra activa y la actuación de la protección será igual al t_5 programado.

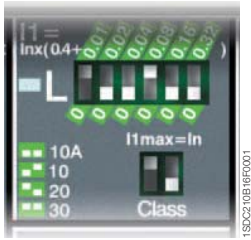
La protección actúa si por lo menos una de las corrientes de fase supera el valor preestablecido y permanece por encima de este umbral por un tiempo t_5 .

La función R se puede ajustar manualmente $I_5 = 3...10 \times I_1$ con 8 umbrales programables mediante los dip-switch de la parte frontal del relé, o bien con 70 umbrales mediante la PR010T (pasos de $0,1 \times I_1$). El tiempo de actuación t_5 se puede configurar en 1, 4, 7 ó 10 segundos, utilizando los dip-switches, o por pasos de 0,5 seg. con la PR010T.

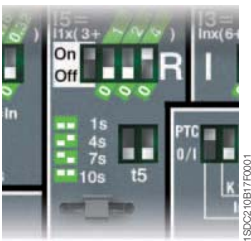
La actuación de esta protección conduce a la apertura del contactor (si se encuentra presente la unidad PR212/C). Una posible anomalía del contactor puede provocar la apertura del interruptor automático debido a la función BACK UP.

(I) Protección contra el cortocircuito

Esta función interviene en caso de cortocircuito entre fase y fase. Basta que una sola fase supere el umbral configurado, para provocar la inmediata apertura del interruptor automático (protección no excludible). El relé PR222MP puede reconocer si el motor debe proteger se encuentra en fase de arranque o si está en cortocircuito, con el fin de permitir el arranque en condiciones de total seguridad. No es excludible.



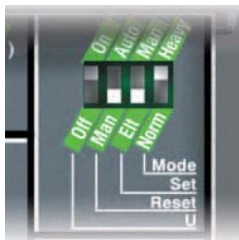
1SDC210B18F0001



1SDC210B18F0001



1SDC210B18F0001



1SDC210E19F0001

(U) Protección contra la falta y/o el desequilibrio de fase

La función U se utiliza cuando es necesario un control muy preciso por lo que se refiere a la falta/desequilibrio de fase. Esta protección se puede excluir e interviene si el valor eficaz de una o dos corrientes desciende por debajo del nivel de 0,4 de la corriente I_1 programada mediante la función L y permanece en esta situación durante más de 4 segundos.

Esta protección se puede programar electrónicamente con la unidad PR010T de 0,4 a 0,9 x I_1 con tiempo regulable entre 1 y 10s (pasos de 0,5 s).

La actuación de esta protección conduce a la apertura del contactor (si se encuentra presente la unidad PR212/CI). Una posible anomalía del contactor puede provocar la apertura del interruptor automático, debido a la función de BACK UP.

Parametrización del relé PR222MP

Man/Eit: mediante el dip-switch situado en la parte frontal, el relé puede prepararse para la parametrización manual (Man) de los umbrales y los tiempos (actuando directamente en los dip-switch), o para la parametrización electrónica (Eit) mediante PR010T.

Modalidad de puesta a cero

Auto/Man: esta función (AUTO) permite el restablecimiento automático del estado de actuación de PR212/CI tras el disparo del contactor para la función L, tras un tiempo fijo de 15s: la puesta a cero AUTO sólo es posible en presencia de tensión auxiliar.

Programación de la modalidad de trabajo

Normal: la modalidad Normal prevé el uso de un interruptor automático y un contactor; esta configuración permite la actuación hacia el contactor mediante PR212/CI cuando el relé PR222MP lo crea oportuno.

Heavy: la modalidad Heavy prevé la apertura del interruptor para todas las condiciones de sobreintensidad y se requiere al contactor sólo la función de maniobra del motor.

Función de BACK UP

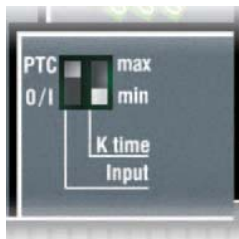
Esta protección ha sido concebida para gestionar la eventualidad de que un mando de apertura transmitido al contactor no se efectúe, es decir, que el contactor no haya actuado. En este caso, tras haber esperado el tiempo programado con el dip-switch "k time" (mín. = 80ms o máx. = 160ms) el relé PR222MP envía un mando de disparo al interruptor automático.

La introducción de un tiempo de espera entre el mando transmitido al contactor y el de back up al interruptor automático es necesario para considerar el tiempo de actuación del contactor.

Ajuste de la protección PTC

PTC: esta protección controla la temperatura interior de un motor mediante un sensor PTC instalado en el propio motor. Si la temperatura es excesiva, el relé PR222MP manda la apertura del contactor (si está en modo "Normal") o del interruptor (si está en modo "Heavy").

0/1: en este modo, alternativo a la protección PTC, es posible indicar mediante la unidad de señalización ABB SACE PR021/K (ver pág. 3/43) el estado de un contacto genérico sin potencial (para el esquema eléctrico, ver la pág. 5/20).



1SDC210E19F0001

Interruptores automáticos para protección de motores

Protección integrada: PR222MP

2

PR222MP

Protección R

Contra rotor bloqueado

Protección L

Contra sobrecarga

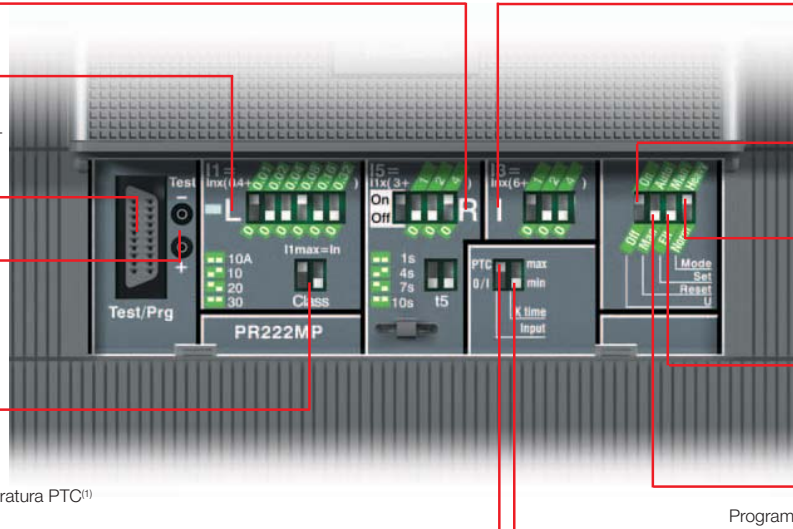
Toma de conexión con la unidad de prueba PR010/T y unidad de comunicación inalámbrica BT030

Toma para unidad de prueba TT1

Class

Clase de arranque del motor según la norma IEC 60947-4-1

Selección entre:
- entrada sensor de temperatura PTC⁽¹⁾
- entrada general I/O



Protección I

Contra cortocircuito con intervención instantánea

Protección U

Contra la pérdida o desequilibrio de fase

Programación de la modalidad de trabajo

Man/Elt

Modalidad de parametrización del relé

Programación de la puesta a cero tras la actuación:
- manual
- automático

Programación del tiempo de back-up

⁽¹⁾ Está disponible una entrada especial para conectar una PTC, sonda de temperatura, insertada en el motor a proteger.

PR222MP - Funciones de protección y ajustes

| Función de protección | Umbral de actuación | Curvas de actuación ⁽¹⁾ | Excluibilidad | t = f(I) | Memoria térmica ⁽²⁾ |
|--|---|---|---------------|----------------------|--------------------------------|
| L Contra sobrecarga con actuación retardada a tiempo largo inverso y característica de actuación según una curva a tiempo dependiente (I ² t = constante) en conformidad con la norma IEC 60947-2 | Configuración manual I ₁ = 0,4...1 x I _n paso = 0,01 x I _n Tolerancia: ± 15% Configuración electrónica I ₁ = 0,4...1 x I _n paso = 0,01 x I _n Tolerancia: ± 15% | Configuración manual Clases de actuación: 10 A - 10 - 20 - 30 (IEC 60497-4-1) t ₁ = 4-8-16-24s donde t ₁ es el tiempo de actuación a 7,2 x I ₁ en frío, en función de la clase seleccionada Configuración electrónica t ₁ = 4...24s paso = 1s Tolerancia: ± 15% | - | t = k/I ² | ■ |
| R Contra rotor bloqueado con actuación retardada y característica de actuación a tiempo independiente | Configuración manual I ₃ = OFF - 3...10 x I ₁ paso = 1 x I _n Tolerancia: ± 15% Configuración electrónica I ₃ = OFF - 3...10 x I ₁ paso = 0,1 x I ₁ Tolerancia: ± 15% | Configuración manual t ₃ = 1 - 4 - 7 - 10 s Tolerancia: ± 10% Configuración electrónica t ₃ = 1...10s paso = 0,5s Tolerancia: ± 10% | ■ | t = k ⁽³⁾ | - |
| I Contra cortocircuito con actuación instantánea regulable | Configuración manual I ₃ = 6...13 x I _n paso = 1 x I _n Tolerancia: ± 15% Configuración electrónica I ₃ = 6...13 x I _n paso = 0,1 x I _n Tolerancia: ± 15% | instantánea | - | t = k | - |
| U Contra desequilibrio de corriente de fase o pérdida de fase con intervención a tiempo largo inverso y característica de intervención a tiempo independiente | Configuración manual I ₆ = ON (0,4 x I ₁) - OFF Tolerancia: ± 15% Configuración electrónica I ₆ = 0,4...0,9 x I ₁ - OFF Tolerancia: ± 15% | Configuración manual t ₆ = 4s Tolerancia: ± 10% Configuración electrónica t ₆ = 1...10s paso 0,5s Tolerancia: ± 10% | ■ | t = k | - |

⁽¹⁾ Las tolerancias son válidas con estas hipótesis:
- relé autoalimentado a régimen y/o autoalimentación auxiliar (sin start-up);
- alimentación bifásica o trifásica.

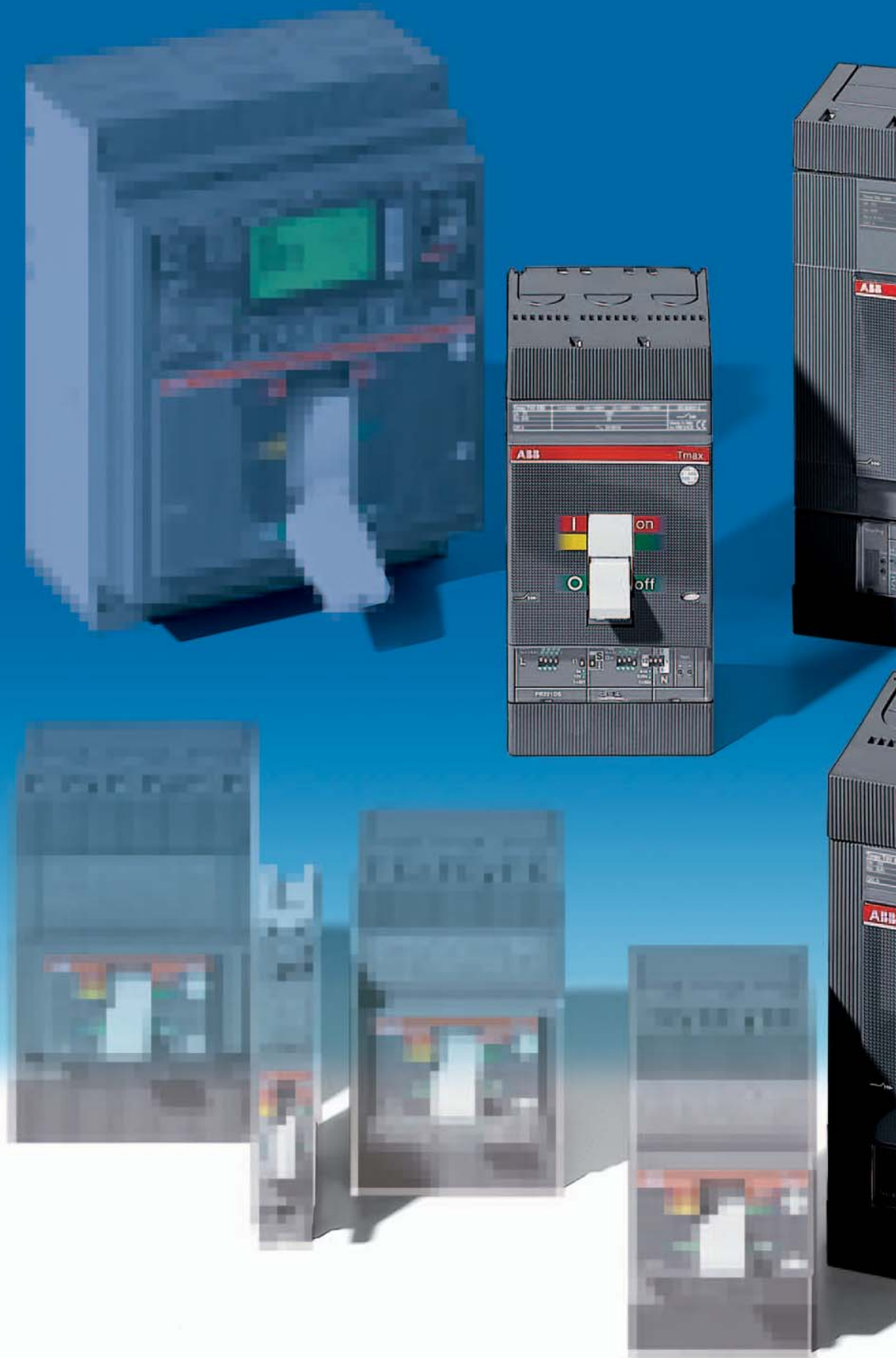
Para todos los casos que no hubiesen sido contemplados por las suposiciones anteriores, valen los siguientes valores de tolerancias:

| | Umbral de actuación | Tiempo de actuación |
|----------|---------------------|---------------------|
| R | ± 20% | ± 20% |
| I | ± 20% | ≤ 50ms |
| U | ± 20% | ± 20% |

⁽²⁾ Disponible con alimentación auxiliar de 24 V DC

⁽³⁾ Régimen: t = t₃
Arranque: t = t₁ + t₃

1150 V AC y 1000 V DC





Interruptores automáticos para empleo hasta 1150 V AC y 1000 V DC



Índice

Interruptores automáticos para empleo hasta 1150 V AC y 1000 V DC

Características eléctricas2/60

Interruptores automáticos para empleo hasta 1150 V AC y 1000 V DC

Características eléctricas

La familia Tmax incluye también la gama de interruptores automáticos T4, T5 y T6 para aplicaciones en corriente continua a 1000 V o en corriente alterna hasta 1150 V (T6 hasta 1000 V).

Los ámbitos típicos de aplicación son las instalaciones en minas, túneles viales y ferroviarios, tracción y aplicaciones industriales en general.

Los interruptores se presentan en versión tripolar y tetrapolar con relés magnetotérmicos regulables TMD o TMA, o con relés electrónicos PR221DS, PR222DS/P, PR222DS/PD, PR222MP y PR223EF (ver la sección específica en la página 2/37).

Estos interruptores tienen el mismo tamaño que los estándares. Los interruptores Tmax para estas aplicaciones se suministran en ejecución fija, enchufable y extraíble (para estas últimas es obligatorio utilizar las partes fijas de 1000 V alimentables solamente por los terminales anteriores) y son compatibles con todos los accesorios excepto el diferencial.

Interruptores T4-T5 para empleo hasta 1150 V AC y interruptores T6 para empleo hasta 1000 V AC

2

| | | Tmax T4 | | Tmax T5 | | Tmax T6 | |
|--|---------------------|-------------|------------------------|--------------------------------------|------------------------|------------------------|-------------|
| Corriente permanente asignada | [A] | 250 | | 400/630 | | 630/800 | |
| Polos | | 3, 4 | | 3, 4 | | 3, 4 | |
| Tensión asignada de servicio, Ue (AC) 50-60 Hz | [V] | 1000 | 1150 | 1000 | 1150 | 1000 | |
| Tensión asignada soportada a impulso, Uimp | [kV] | 8 | | 8 | | 8 | |
| Tensión asignada de aislamiento, Ui | [V] | 1000 | 1150 | 1000 | 1150 | 1000 | |
| Tensión de prueba a frecuencia industrial 1 min. | [V] | 3500 | | 3500 | | 3500 | |
| Poder asignado de corte último en cortocircuito, Icu | | L | V⁽¹⁾ | L | V⁽¹⁾ | L⁽¹⁾ | |
| (AC) 50-60 Hz 1000 V | [kA] | 12 | 20 | 12 | 20 | 12 | |
| (AC) 50-60 Hz 1150 V | [kA] | 12 | | 12 | | | |
| Poder asignado de corte de servicio en cortocircuito, Ics | | 12 | 12 | 10 | 10 | 6 | |
| (AC) 50-60 Hz 1000 V | [kA] | 6 | | 6 | | | |
| (AC) 50-60 Hz 1150 V | [kA] | | | | | | |
| Poder asignado de cierre en cortocircuito, Icm | | 24 | 40 | 24 | 40 | 24 | |
| (AC) 50-60 Hz 1000 V | [kA] | 24 | | 24 | | | |
| (AC) 50-60 Hz 1150 V | [kA] | | | | | | |
| Categoría de uso (IEC 60947-2) | | A | | B (400 A) ⁽²⁾ - A (630 A) | | B ⁽³⁾ | |
| Aptitud al seccionamiento | | ■ | | ■ | | ■ | |
| Norma de referencia | | IEC 60947-2 | | IEC 60947-2 | | IEC 60947-2 | |
| Relés termomagnéticos | TMD | ■ | | | | | |
| | TMA | ■ | | ■ | | ■ | |
| Relés electrónicos | PR221DS/LS/I | ■ | ■ | ■ | ■ | ■ | |
| | PR221DS/I | ■ | ■ | ■ | ■ | ■ | |
| | PR222DS/P_LSI | ■ | ■ | ■ | ■ | ■ | |
| | PR222DS/P_LSIG | ■ | ■ | ■ | ■ | ■ | |
| | PR222DS/PD_LSI | ■ | ■ | ■ | ■ | ■ | |
| | PR222DS/PD_LSIG | ■ | ■ | ■ | ■ | ■ | |
| | PR222MP | ■ | | ■ | | | |
| Terminales | | FC Cu | | FC Cu | | F - FC CuAl - R | |
| Ejecuciones | | F, P, W | F | F, P, W ⁽⁴⁾ | F | F ⁽⁵⁾ | |
| Durabilidad mecánica | [N° Maniobras] | 20000 | | 20000 | | 20000 | |
| | [N° Maniobras/hora] | 240 | | 120 | | 120 | |
| Dimensiones básicas fijo ⁽⁶⁾ | 3 polos | L [mm] | 105 | 140 | 140 | 210 | |
| | 4 polos | L [mm] | 140 | 184 | 184 | 280 | |
| | | P [mm] | 103,5 | 103,5 | 103,5 | 103,5 | |
| | | H [mm] | 205 | 205 | 205 | 268 | |
| Peso | fijo | 3/4 polos | [kg] | 2,35 / 3,05 | 2,35 / 3,05 | 3,25 / 4,15 | 3,25 / 4,15 |
| | enchufable | 3/4 polos | [kg] | 3,6 / 4,65 | | 5,15 / 6,65 | |
| | extraíble | 3/4 polos | [kg] | 3,85 / 4,9 | | 5,4 / 6,9 | |

LEYENDA TERMINALES

F = Anteriores

FC Cu = Anteriores para cables de cobre

FC CuAl = Anteriores para cables de CuAl

R = Posteriores orientables

F = Interruptor fijo

P = Interruptor enchufable

W = Interruptor extraíble

⁽¹⁾ Alimentación sólo desde arriba

⁽²⁾ Icw = 5 kA

⁽³⁾ Icw = 7,6 kA (630 A) - 10 kA (800 A)

⁽⁴⁾ Tmax T5 630 está disponible solamente en ejecución fija

⁽⁵⁾ Para T6 en ejecución extraíble, contactar con ABB

⁽⁶⁾ Interruptor sin cubreterminales altos

PR221DS y PR222DS/P para empleo hasta 1150 V AC - Sensores de corriente

Tmax T4-T5-T6

| In [A] | 100 | 250 | 320 | 400 | 630 | 800 |
|-----------------------------|-----|-----|-----|-----|-----|-----|
| T4 250 | ■ | ■ | | | | |
| T5 400 | | | ■ | ■ | | |
| T5 630 | | | | | ■ | |
| T6 630⁽¹⁾ | | | | | ■ | |
| T6 800⁽¹⁾ | | | | | | ■ |

Nota: Para l'ajuste del PR222MP, véase la pagina 2/56

⁽¹⁾ hasta 1000 V AC

Interruptores para empleo a 1000 V DC

| | | Tmax T4 | Tmax T5 | Tmax T6 |
|--|---------------------|------------------------|--------------------------------------|------------------------|
| Corriente permanente asignada | [A] | 250 | 400/630 | 630/800 |
| Polos | | 4 | 4 | 4 |
| Tensión asignada de empleo, Ue | [V] | 1000 | 1000 | 1000 |
| Tensión asignada soportada a impulso, Uimp | [kV] | 8 | 8 | 8 |
| Tensión asignada de aislamiento, Ui | [V] | 1150 | 1150 | 1000 |
| Tensión de prueba a frecuencia industrial 1 min. | [V] | 3500 | 3500 | 3500 |
| Poder asignado de corte último en cortocircuito, Icu | | V⁽²⁾ | V⁽²⁾ | L⁽²⁾ |
| (DC) 4 polos en serie ⁽¹⁾ | [kA] | 40 | 40 | 40 |
| Poder asignado de corte de servicio en cortocircuito, Ics | | | | |
| (DC) 4 polos en serie | [kA] | 20 | 10 | |
| Categoría de uso (IEC 60947-2) | | A | B (400 A) ⁽³⁾ - A (630 A) | B ⁽⁴⁾ |
| Aptitud al seccionamiento | | ■ | ■ | ■ |
| Norma de referencia | | IEC 60947-2 | IEC 60947-2 | IEC 60947-2 |
| Relés termomagnéticos | | ■ | - | - |
| | TMD | | | |
| | TMA | | | |
| Terminales | | FC Cu | FC Cu | F - FC CuAl - R |
| Intercambiabilidad | | ■ | ■ | ■ |
| Ejecuciones | | F | F | F ⁽⁵⁾ |
| Durabilidad mecánica | | 20000 | 20000 | 20000 |
| | [N° Maniobras] | | | |
| | [N° Maniobras/hora] | 240 | 120 | 120 |
| Dimensiones básicas fijo | 4 polos | | | |
| | L [mm] | 140 | 184 | 280 |
| | P [mm] | 103,5 | 103,5 | 103,5 |
| | H [mm] | 205 | 205 | 268 |
| Peso | fijo 4 polos | 3,05 | 4,15 | 12 |
| | [kg] | | | |

LEYENDA TERMINALES

F = Anteriores

FC Cu = Anteriores para cables de cobre

FC CuAl = Anteriores para cables CuAl

R = Posteriores orientables

F = Interruptor fijo

⁽¹⁾ Ver los esquemas de conexión en la pág. 4/65, esquema D



⁽²⁾ Alimentación sólo desde arriba

⁽³⁾ Icw = 5 kA

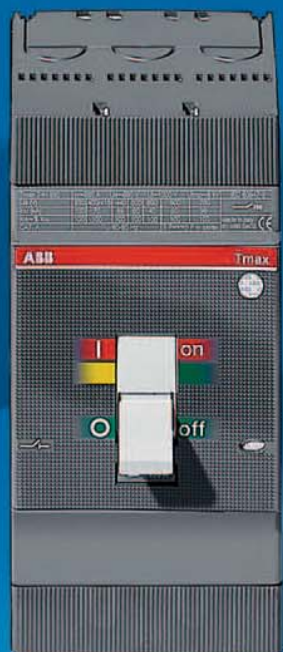
⁽⁴⁾ Icw = 7,6 kA (630 A) - 10 kA (800 A)

⁽⁵⁾ Para T6 en ejecución extraíble, contactar con ABB

Relés termomagnéticos para empleo hasta 1150 V AC y 1000 V DC - TMD y TMA

| In [A] | 32 | 50 | 80 | 100 | 125 | 160 | 200 | 250 | 320 | 400 | 500 | 630 | 800 |
|---|---|---------------------------|-----|-----------|------------|------------|------------|-------------|-------------|-------------|-------------|-------------|-------------|
| Neutro [A] - 100% | 32 | 50 | 80 | 100 | 125 | 160 | 200 | 250 | 320 | 400 | 500 | 630 | 800 |
|  $I_1 = 0,7 \dots 1 \times I_n$ | T4 250 | ■ | ■ | ■ | ■ | ■ | ■ | ■ | | | | | |
| | T5 400 | | | | | | | | ■ | ■ | | | |
| | T5 630 | | | | | | | | | | ■ | | |
| | T6 630 | | | | | | | | | | | ■ | |
| | T6 800 | | | | | | | | | | | | ■ |
| |  $I_3 = 10 \times I_n$ $I_3 = 5 \dots 10 \times I_n$ | $I_3 = 10 \times I_n$ [A] | 320 | 500 | | | | | | | | | |
| $I_3 = 5 \dots 10 \times I_n$ [A] | | - | - | 400...800 | 500...1000 | 625...1250 | 800...1600 | 1000...2000 | 1250...2500 | 1600...3200 | 2000...4000 | 2500...5000 | 3150...6300 |

Maniobra-seccionadores





Interrupedores de maniobra-seccionadores



Índice

Interrupedores de maniobra-seccionadores

Características eléctricas2/64

Interruptores de maniobra-seccionadores

Características eléctricas

Los seccionadores Tmax proceden de los correspondientes interruptores automáticos, de los cuales conservan sin alterar las dimensiones, las ejecuciones, los sistemas de fijación y la posibilidad de montaje de los accesorios. Esta ejecución difiere de los interruptores automáticos únicamente por la ausencia de los relés de protección. Se caracterizan por una tensión asignada de 690 V en corriente alterna y de hasta 750 V en corriente continua.

Seccionadores

| | | | | Tmax T1D | |
|--|---|---------------------|------|-------------------------|--|
| Corriente térmica convencional, I_{th} | | [A] | | 160 | |
| Corriente asignada de utilización en categoría AC22, I_e | | [A] | | 160 | |
| Corriente asignada de utilización en categoría AC23, I_e | | [A] | | 125 | |
| Polos | | [N°] | | 3/4 | |
| Tensión asignada de servicio, U_e | (AC) 50-60 Hz | [V] | | 690 | |
| | (DC) | [V] | | 500 | |
| Tensión asignada soportada a impulso, U_{imp} | | [kV] | | 8 | |
| Tensión asignada de aislamiento, U_i | | [V] | | 800 | |
| Tensión de prueba a frecuencia industrial 1 min. | | [V] | | 3000 | |
| Poder asignado de cierre en cortocircuito, I_{cm} | (mín) sólo seccionador | [kA] | | 2,8 | |
| | (máx) con interruptor automático aguas arriba | [kA] | | 187 | |
| Corriente asignada de corta duración admisible por 1s, I_{cw} | | [kA] | | 2 | |
| Norma de referencia | | | | IEC 60947-3 | |
| Ejecuciones | | | | F | |
| Terminales | | | | FC Cu - EF - FC CuAl | |
| Durabilidad mecánica | | [N° Maniobras] | | 25000 | |
| | | [N° Maniobras/hora] | | 120 | |
| Dimensiones básicas, fijo | 3 polos | L [mm] | | 76 | |
| | 4 polos | L [mm] | | 102 | |
| | | P [mm] | | 70 | |
| | | H [mm] | | 130 | |
| Peso | fijo | 3/4 polos | [kg] | 0,9/1,2 | |
| | enchufable | 3/4 polos | [kg] | - | |
| | extraíble | 3/4 polos | [kg] | - | |

Coordinación seccionadores [380/415 V AC]

| | T1 | | | T2 | | | T3 | | T4 | | | | T5 400 | | | | | | |
|----------------------------|----|----|----|----|----|----|----|----|----|----|----|----|--------|-----|----|----|----|-----|-----|
| | B | C | N | N | S | H | L | N | S | N | S | H | L | V | N | S | H | L | V |
| I_{cu} [kA] | 16 | 25 | 36 | 36 | 50 | 70 | 85 | 36 | 50 | 36 | 50 | 70 | 120 | 200 | 36 | 50 | 70 | 120 | 200 |
| T1D 160 | 16 | 25 | 36 | 36 | 50 | 70 | 85 | | | | | | | | | | | | |
| T3D 250 | | | | | | | | 36 | 50 | 36 | 50 | 70 | 120 | 200 | | | | | |
| T4D 320 | | | | | | | | | | 36 | 50 | 70 | 120 | 200 | | | | | |
| T5D 400 | | | | | | | | | | | | | | | 36 | 50 | 70 | 120 | 200 |
| T5D 630 | | | | | | | | | | | | | | | | | | | |
| T6D 630 | | | | | | | | | | | | | | | | | | | |
| T6D 800 | | | | | | | | | | | | | | | | | | | |
| T6D 1000 | | | | | | | | | | | | | | | | | | | |
| T7D 1000 | | | | | | | | | | | | | | | | | | | |
| T7D 1250 | | | | | | | | | | | | | | | | | | | |
| T7D 1600 | | | | | | | | | | | | | | | | | | | |

Aplicaciones

Se pueden utilizar como interruptores generales de subcuadros, como interruptores de maniobra y seccionamiento de líneas, barras o grupos de aparatos, o como acopladores de barras. Pueden formar parte de dispositivos generales de seccionamiento de grupos de máquinas o de conjuntos para la maniobra y la protección de un motor.

Seccionamiento

La función principal de estos interruptores es el seccionamiento del circuito en el cual están instalados. Una vez abiertos, los contactos están a una distancia suficiente como para impedir el cebado de un arco, respetando las prescripciones normativas sobre la aptitud para el seccionamiento. La posición de la palanca de mando corresponde con seguridad a la de los contactos (maniobra positiva).





Índice

| | |
|--|-------------|
| Versiones y ejecuciones | 3/2 |
| Terminales de conexión..... | 3/7 |
| Relés de servicio | 3/16 |
| Señalizaciones eléctricas | 3/20 |
| Mando a distancia..... | 3/25 |
| Mandos y bloqueos..... | 3/30 |
| Relés diferenciales | 3/36 |
| Accesorios para relés electrónicos | 3/40 |
| Accesorios de prueba y configuración..... | 3/46 |
| Unidad de conmutación automática red-grupo ATS010..... | 3/47 |
| Accesorios de instalación y piezas de recambio | 3/50 |
| Compatibilidad de los accesorios internos..... | 3/51 |
| Dispositivos y sistemas de comunicación | 3/52 |

Accesorios

Versiones y ejecuciones

Los interruptores automáticos Tmax, a partir de la versión fija con terminales anteriores, se pueden transformar en las diferentes ejecuciones (enchufables para T2, T3, T4 y T5; extraíble para T4, T5, T6 y T7) utilizando los kits de transformación. Esta posibilidad hace muy flexible la gestión del producto, de sus versiones y de las existencias en almacén. En cualquier caso, siempre es posible solicitar el interruptor en la versión deseada totalmente preparado en fábrica; para ello, hay que solicitar, en la misma línea de pedido, el interruptor fijo y el kit de transformación al cual se tendrá que añadir la parte fija.

El interruptor automático T7 está disponible en dos ejecuciones: la versión con mando por palanca similar a los demás modelos de la familia Tmax y la nueva ejecución con mando de acumulación de energía motorizable.

Fijo

Los interruptores automáticos Tmax en ejecución FIJA, tripolar o tetrapolar, se caracterizan por tener:

- sólo dos profundidades hasta 1000 A: 70 mm para Tmax T1, T2 y T3; 103,5 mm para Tmax T4, T5 y T6. Para T7 la profundidad varía de acuerdo al tipo de mando (palanca o acumulación)
- frontal normalizado a grupos de interruptores: 45 mm para Tmax T1, T2 y T3; 105 mm para T4 y T5, 104 mm para T6 y 280 mm para T7
- marco para la puerta de la celda
- posibilidad de montaje en placa de fondo (o en guía DIN para T1, T2 y T3, con la ayuda del accesorio correspondiente, véase la pág. 3/50)
- relés termomagnéticos (en Tmax T1, T2, T3, T4, T5 y T6) o electrónicos (en Tmax T2, T4, T5, T6 y T7)
- terminales estándar tipo FC Cu (anteriores para cables de cobre) para T1 y tipo F (anteriores) para todos los demás modelos de la familia Tmax.

Enchufable

Los interruptores en ejecución ENCHUFABLE (Tmax T2, T3, T4 y T5) se componen de:

- parte fija a instalar directamente en la placa de fondo del compartimiento
- parte móvil obtenida a partir del interruptor fijo añadiendo los terminales de seccionamiento (en correspondencia de los terminales de conexión), del armazón posterior (para la fijación a la parte fija) y los cubrebornes.

La extracción del interruptor se realiza desenroscando los tornillos de fijación superiores e inferiores. Un bloqueo específico impide la introducción y la desconexión de la parte móvil del interruptor con los contactos principales en posición de cierre.

Para equipar el interruptor con accesorios eléctricos (SOR, UVR, MOS, MOE, MOE-E, AUX, AUX-E, AUE, RC222) es necesario pedir también los conectores macho-hembra o los adaptadores para el seccionamiento de los respectivos circuitos auxiliares (ver pág. 3/28).



1SDC210029R001



1SDC210039R001



Extraíble

Los interruptores en ejecución EXTRAÍBLE (Tmax T4, T5, T6¹⁾ y T7) se componen de:

- parte fija que debe instalarse directamente en la placa de fondo del compartimento, equipada con guías laterales para facilitar la operación de extracción e introducción de la parte móvil y un marco para la puerta de la celda que reemplaza el que se suministra en dotación con el interruptor en la versión fija
- suministro estándar para interruptores equipados en fábrica (excepto T7): accesorio obligatorio que debe aplicarse en el frontal del interruptor; es posible elegir entre frontal para mando por palanca, parte móvil obtenida añadiendo al interruptor fijo el kit de transformación correspondiente, mando motor o mando giratorio. La aplicación de uno de estos accesorios permite realizar la maniobra de introducción/extracción con la puerta cerrada (en T7 no hace falta accesorio alguno para que pueda realizarse la extracción con la puerta cerrada).

La introducción y la extracción de la parte móvil se realiza por medio de la palanca de maniobra suministrada como estándar con la parte fija. Este mecanismo permite situar el interruptor en posición de seccionado (circuitos de potencia y auxiliares desconectados) con la puerta de la celda cerrada, aumentando así la seguridad del operador. La manivela sólo se puede introducir con el interruptor abierto. Tras remover o extraer el interruptor, puede maniobrase en posición de abierto/cerrado y, mediante las correspondientes prolongaciones de conexión, pueden realizarse pruebas en blanco de la funcionalidad de los circuitos de mando auxiliar.

Los interruptores T4, T5 y T6 en versión extraíble se pueden equipar solamente con accesorios eléctricos precableados, acompañados de los correspondientes adaptadores ADP para el seccionamiento de los respectivos circuitos auxiliares (ver pág. 3/28).

Motorizable

El interruptor T7, en la versión motorizable, puede equiparse con un motor de carga de los resortes. Para permitir un control a distancia completo del T7 motorizado, el interruptor debe estar equipado con:

- relé de apertura
- relé de cierre
- motor de carga de los resortes.

Versiones disponibles

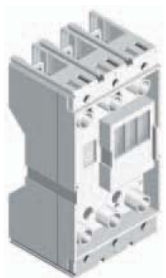
| | F Fijo | P Enchufable | W Extraíble |
|-----|-----------|-----------------|----------------|
| T1 | ■ | | |
| T2 | ■ | ■ | |
| T3 | ■ | ■ | |
| T4 | ■ | ■ | ■ |
| T5 | ■ | ■ | ■ |
| T6 | ■ | | ■ |
| T7 | ■ | | ■ |
| T7M | ■ | | ■ |

¹⁾ No disponible en la versión de 1000 A.

Accesorios

Versiones y ejecuciones

3



1SDC210C06F001

Parte fija - FP

La parte fija, disponible para todos los calibres de la familia Tmax a partir de T2, permite realizar el interruptor en versión enchufable o extraíble. El interruptor admite distintas posiciones:

- enchufable: enchufado, desenchufado;
- extraíble: enchufado, desenchufado, extraído prueba (sólo T7), extraído.

Las partes fijas de T2 y T3 se suministran, en la versión estándar, con terminales anteriores (F). Una característica distintiva es la posibilidad de equipar estas partes fijas con los mismos kits de terminales, cubreterminales y separadores de fase utilizados para los interruptores fijos. Para Tmax T4, T5, T6 y T7 están disponibles partes fijas con terminales anteriores y posteriores específicos. Las partes fijas de T4 y T5 con terminales anteriores también se pueden equipar con los terminales específicos ES, FC Cu y FC CuAl.

Los terminales posteriores de pletina de las partes fijas de Tmax T7 se pueden disponer en posición horizontal o vertical (de fábrica salen en posición horizontal). Mediante el extracódigo 1SDA063571R1 es posible pedir la parte fija con terminales en posición vertical. Este extracódigo se puede asociar a los terminales superiores o inferiores (si se deben montar ambos terminales en posición vertical, el extracódigo se tiene que indicar dos veces). Con las partes fijas de Tmax T7 se suministran los bloqueos antiintroducción, que se montan en el lateral izquierdo de la parte fija para evitar la inserción de partes móviles indebidas. En el detalle es posible definir los distintos tipos de acoplamiento entre parte fija y móvil en función de: T7 con palanca o motorizable, poder de corte y corriente permanente asignada.



1SDC210C06F001

Kit de transformación para parte fija de enchufable en parte fija de extraíble

Para Tmax T4 y T5 se encuentra disponible un kit de transformación con guía para transformar la parte fija de interruptor en versión enchufable en parte fija de interruptor en versión extraíble, una manivela de extracción y un marco para la puerta de la celda que ha de sustituir al suministrado en estándar con el interruptor en versión fija o enchufable.



1SDC210C07F001

Manivela de extracción

Permite extraer o insertar el interruptor en versión extraíble en la parte fija, con la puerta cerrada. La manivela es igual para toda la gama de interruptores y se suministra junto con la parte fija de extraíble o con el kit de transformación para parte fija de enchufable en parte fija de extraíble.



1SDC210D18F001

Bloques de contactos deslizantes

Los bloques de contactos deslizantes se precisan para Tmax T7 en la versión extraíble equipado con accesorios eléctricos o con un relé electrónico. La función de los mismos es la de realizar el conecionado eléctrico de los circuitos secundarios entre la parte móvil y la fija. Estos bloques funcionan en pareja: un bloque debe montarse en la parte móvil y el otro en la fija. En la siguiente tabla se muestran las posibles combinaciones entre bloques de contactos deslizantes y accesorios eléctricos.

| Bloque izquierdo | Bloque central | Bloque derecho |
|--|----------------|-------------------------------|
| Motor carga resortes | PR331 | Contactos auxiliares (Q o SY) |
| Contacto resortes cargados (AUX-SC) | PR332 | Relé de apertura |
| Contacto interruptor listo para cerrar (AUX-RTC) | | Relé de cierre |
| Contactos auxiliares anticipados (AUE) | | Relé de mínima tensión |
| Contacto de señalización por actuación relé (AUX-SA) | | |
| Rearme tras el disparo | | |

Si el interruptor está provisto de por lo menos uno de los accesorios eléctricos que se indican en la tabla, entonces el par de bloqueos debe montarse en la parte móvil y en la fija.



T2-T3



T4-T5



T4-T5-T6



T7

Kit de transformación en parte móvil de enchufable para interruptores T2 - T3 - T4 - T5

Permite transformar el interruptor fijo con terminales anteriores en la parte móvil de un interruptor enchufable. El kit está formado por:

- contactos de seccionamiento
- dispositivo de seguridad antiextracción
- tornillos y tuercas de montaje
- cubrebornes bajos para la parte móvil.

Para completar el interruptor se necesita la parte fija para ejecución enchufable.

Kit de transformación en parte móvil de extraíble para interruptores T4 - T5 - T6 - T7

Permite transformar el interruptor fijo con terminales anteriores en la parte móvil de un interruptor extraíble. El kit está formado por:

- contactos de seccionamiento
- armazón
- tornillos y tuercas de montaje
- cubrebornes bajos para la parte móvil.

Los interruptores en ejecución extraíble se deben completar, obligatoriamente, con uno de los siguientes accesorios: frontal para mando de palanca (suministro estándar para interruptores equipados en fábrica, excepto T7), mando giratorio o mando motor.

Para completar el interruptor se necesita la parte fija para ejecución extraíble.

El kit para transformación de interruptor fijo en extraíble no está disponible para el interruptor T6 1000 A.

Accesorios

Versiones y ejecuciones

Kit de transformación de fijo a enchufable para relés diferenciales RC222 y RC223

Con el kit de transformación específico, también los relés diferenciales RC222 y RC223 para T4 y T5 pueden transformarse de ejecución fija a ejecución enchufable. El kit consta de cuatro barras de cobre que realizan el conexionado entre los terminales del relé diferencial y los contactos de seccionamiento instalados en los terminales del interruptor.

En consecuencia, para disponer de un interruptor equipado con relé diferencial en ejecución enchufable, el pedido debe contemplar dos kits de transformación, uno para el interruptor y otro para relé diferencial.

El circuito de potencia está conectado con los terminales de conexionado de la parte fija.

Kit de transformación de enchufable a extraíble para relés diferenciales RC222 y RC223

Los relés diferenciales RC222 y RC223 para T4 y T5 pueden transformarse de ejecución enchufable a extraíble, añadiendo el kit específico constituido por un fuelle que se aplica en la parte frontal del relé diferencial, de manera de permitir la extracción del interruptor y del relé diferencial con la puerta del cuadro cerrada.

Este kit puede montarse también en el interruptor en ejecución fija en presencia del frontal para los bloqueos o del mando giratorio directo, ampliando -en consecuencia- la gama de utilización de los relés diferenciales.

Accesorios

Terminales de conexión

El interruptor en versión básica se suministra con:

- terminales anteriores para cables de cobre (FC Cu) para interruptor Tmax T1
- terminales anteriores (F) para los demás modelos de la familia Tmax.

Además, se encuentran disponibles diferentes tipos de terminales que se pueden combinar de varias maneras (superiores de un tipo, inferiores de otro) para conectar el interruptor de la forma más adecuada según el tipo de instalación.

La oferta consiste en:

- **terminales anteriores**, para conectar cables o barras directamente desde la parte delantera del interruptor
- **terminales posteriores orientables**, que permiten montar los interruptores en cuadros con acceso posterior para realizar las conexiones con cables o barras.

También es posible solicitar terminales para la conexión directa de cables desnudos de cobre o aluminio, y terminales para conectar barras o cables dotados de terminales propios.

En las páginas 3/9 y siguientes se resume, para cada tipo de terminal, la información necesaria para realizar las conexiones. Para la conexión con cables desnudos se indican las secciones mínima y máxima de los cables que se pueden insertar en los bornes, el tipo de cables (rígidos o flexibles) y el diámetro del borne. Para la conexión con barras se aconsejan terminales planos de distintas dimensiones y composiciones.

También se indica el par de apriete para los tornillos de fijación de los terminales para cables, y de los terminales de pletina para barras.

Los interruptores pueden solicitarse con los terminales montados en fábrica, añadiendo al código del interruptor en versión estándar los códigos de los kits de terminales. También es posible pedir los terminales por separado en paquetes de 3, 4, 6 u 8 unidades.

Para recibir el interruptor con terminales mixtos, en el pedido se deben especificar los dos medios kits de terminales, indicando primero el que se va a montar en la parte superior y, a continuación, el que se instalará en la parte inferior.

Si los terminales superiores son iguales a los inferiores, es obligatorio incluir en el pedido el kit completo (6 u 8 unidades) y no dos medios kits.

3

Cubrebornes aislantes

Los cubrebornes se aplican en los terminales del interruptor automático para evitar contactos accidentales con partes bajo tensión y garantizar, de esta manera, la protección contra contactos directos. Se encuentran disponibles:

- Cubrebornes bajos (LTC): garantizan un grado de protección IP30 para interruptores fijos con terminales posteriores y para partes móviles de interruptores enchufables y extraíbles.
- Cubrebornes altos (HTC): garantizan un grado de protección IP40 para interruptores fijos con terminales anteriores, anteriores prolongados y anteriores para cables.

Con Tmax T2 y T3, las partes fijas de los interruptores enchufables pueden utilizar los mismos cubrebornes de los interruptores fijos correspondientes. Para las partes fijas de T4 y T5 400 se encuentran disponibles cubrebornes especiales (TC-FP).

Los grados de protección que se indican en la página 1/8 valen para el interruptor instalado en el cuadro.



1SDC210C11F0001

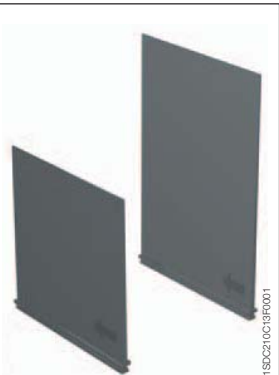


1SDC210C12F0001

Accesorios

Terminales de conexión

3



Diafragmas separadores de fase

Permiten aumentar las características de aislamiento entre las fases en correspondencia con las conexiones. Se montan desde el frente, incluso con el interruptor ya instalado, insertándolos en los huecos correspondientes y están disponibles en dos versiones:

- altura 100 mm
- altura 200 mm

Los separadores de fase H=100 mm se suministran obligatoriamente con los terminales tipo anterior prolongado (EF) con excepción de T4 P-W y T6, mientras los de altura H=200 mm son obligatorios para los terminales tipo anterior prolongado separador (ES).

Los diafragmas separadores son incompatibles con los cubrebornes aislantes, tanto altos como bajos.

Las partes fijas pueden utilizar los mismos diafragmas separadores de fase que los interruptores fijos correspondientes.

Con los diafragmas separadores de fase montados, con Tmax T1, T2 y T3, se puede pedir un kit para alcanzar el grado de protección IP40 en el frente del interruptor.

Es posible montar los diafragmas separadores de fase entre dos interruptores o partes fijas montadas colateralmente.



Tornillos para precintar los cubrebornes

Se aplican a los cubrebornes de los interruptores fijos o a las partes móviles de interruptores enchufables o extraíbles. Impiden la extracción de los cubrebornes, altos o bajos, y se pueden bloquear con hilo y precinto de plomo.




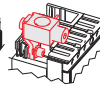
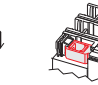


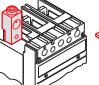
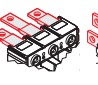
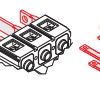
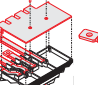
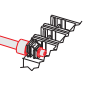


Kit para la toma de la alimentación auxiliar

Con los interruptores automáticos Tmax T2, T3, T4 y T5 en versión fija se encuentran disponibles una serie de kits para la toma de la alimentación auxiliar directamente de los terminales de conexión. Se pueden combinar sólo con los terminales anteriores para cables de cobre (FC Cu) para T2, T3 y T4 o anteriores (F) para T4-T5.

Terminales

Interruptor

| | F | EF | ES | FC Cu | FC CuAl | FC CuAl | MC | RC CuAl | HR | VR | HR para RC221/222 | R |
|----------------|---|---|---|---|---|---|---|--|---|---|---|---|
| |  |  |  |  |  |  |  |  |  |  |  |  |
| | Terminales anteriores | Terminales anteriores prolongados | Terminales anteriores prolongados separadores | Terminales anteriores para cables de cobre | Terminales anteriores para cables de CuAl | Terminales anteriores para cables de CuAl ⁽¹⁾ | Terminales multicable | Terminales posteriores para cables de CuAl | Terminales posteriores en pletina horizontales | Terminales posteriores en pletina verticales | Terminales posteriores en pletina horizontales | Terminales posteriores |
| T1 | | F | | F ⁽²⁾ | | F | | | F | | F | |
| T2 | F ⁽²⁾ | F | F | F | F | F | | | | | | F |
| T3 | F ⁽²⁾ | F | F | F | F | F | | | | | | F |
| T4 | F ⁽²⁾ | F | F | F | F | F | F | | | | | F |
| T5 | F ⁽²⁾ | F | F | F | F | F | | | | | | F |
| T6 630 | F ⁽²⁾ | F | F | | F | | | F | | | | F |
| T6 800 | F ⁽²⁾ | F | F | | | F | | F | | | | F |
| T6 1000 | | F ⁽²⁾⁽³⁾ | F ⁽³⁾ | | | F ⁽³⁾ | | | | | | F ⁽³⁾ |
| T7 | F ⁽²⁾ | F | F | | | F | | | F | F | | F |

⁽¹⁾ Instalados externamente

⁽²⁾ Suministro estándar

⁽³⁾ El interruptor T6 1000 A (interruptor completo, elementos de corte y relé de protección separado) debe utilizar un tipo de terminal entre los indicados en la tabla

F = Fijo

3

Parte fija

| | F | EF | ES | FC Cu | FC CuAl | FC CuAl | R | RS | HR | VR | HR/VR |
|-----------|-----------------------|-----------------------------------|---|--|---|--|------------------------|------------------------------------|--|--|-----------------------------------|
| | Terminales anteriores | Terminales anteriores prolongados | Terminales anteriores prolongados separadores | Terminales anteriores para cables de cobre | Terminales anteriores para cables de CuAl | Terminales anteriores para cables de CuAl ⁽¹⁾ | Terminales posteriores | Terminales posteriores separadores | Terminales posteriores en pletina horizontales | Terminales posteriores en pletina verticales | Terminales posteriores en pletina |
| T2 | P ⁽²⁾ | P | P | P | P | P | P | | | | |
| T3 | P ⁽²⁾ | P | P | P | P | P | P | | | | |
| T4 | | P-W | | P-W | P-W | | | | P-W | P-W | |
| T5 | | P-W | P ⁽³⁾ -W ⁽³⁾ | P-W | P-W | | | | P-W | P-W | |
| T6 | | W | | | | | | | W | W | |
| T7 | | W | W | | | | | W | | | W |

⁽¹⁾ Instalados externamente

⁽²⁾ Suministro estándar

⁽³⁾ Sólo para T5 630

P = Enchufable

W = Extraíble

Accesorios

Terminales de conexión

Terminales anteriores - F

Permiten conectar barras o cables con terminales



| Tipo | Versión | Piezas | Barras/terminales [mm] | | | | Apriete [Nm] | Cubrebornes | | | Separadores de fase |
|------------------------|---------|--------|------------------------|-----|-------------------|--------|--------------|-------------|-------|------------|---------------------|
| | | | L | H | P | Ø | | altos | bajos | Parte fija | |
| T2 | F-P | 1 | 20 | 7,5 | 5 | 6,5 | 6 | R | R | - | R |
| T3 | F-P | 1 | 24 | 9,5 | 8 | 8,5 | 8 | R | R | - | R |
| T4 | F | 1 | 25 | 9,5 | 8 | 8,5 | 18 | R | R | - | R |
| T5 | F | 1 | 35 | 11 | 10 ⁽¹⁾ | 10,5 | 28 | R | R | - | R |
| T6 630 | F | 2 | 40 | 12 | 5 | 2 x 7 | 9 | R | R | - | R |
| T6 800 | F | 2 | 50 | 12 | 5 | 2 x 7 | 9 | R | R | - | R |
| T7 1250 ⁽²⁾ | F | 2 | 50 | 20 | 8 | 2 x 11 | 18 | - | R | - | R |
| T7 1600 | F | 2 | 50 | 20 | 10 | 2 x 11 | 18 | - | R | - | R |

⁽¹⁾ mínimo 5 mm

⁽²⁾ hasta 1250 A



3

Terminales anteriores prolongados - EF

Permiten conectar barras o cables con terminales



| Tipo | Versión | Piezas | Barras [mm] | | | Terminales [mm] | | Apriete [Nm] | | Cubrebornes | | | Separadores de fase |
|------------------------|---------|--------|-------------|----|---------------------|-----------------|-------------------|-------------------|-------------------|-------------|-------|------------|---------------------|
| | | | L | P | Ø | L | Ø | A | B ⁽¹⁾ | altos | bajos | Parte fija | |
| T1 | F | 1 | 15 | 5 | 8,5 | 15 | 8,5 | 7 | 9 | R | - | - | S |
| T2 | F-P | 1 | 20 | 4 | 8,5 | 20 | 8,5 | 6 | 9 | R | - | - | S |
| T3 | F-P | 1 | 20 | 6 | 10 | 20 | 10 | 8 | 18 | R | - | - | S |
| T4 | F | 1 | 20 | 10 | 10 | 20 | 10 | 18 | 18 | R | - | - | S |
| | P-W | 1 | 20 | 10 | 8 | 20 | 8 | - | 9 | - | - | R | R |
| T5 | F | 2 | 30 | 7 | 11 | 30 | 11 | 28 | 18 | R | - | - | S |
| | P-W | 2 | 30 | 15 | 10 | 30 | 10 | - | 18 | - | - | R | R ⁽⁷⁾ |
| T6 630 | F-W | 2 | 40 | 5 | 11 ⁽²⁾ | 40 | 11 ⁽²⁾ | 9 | 18 | R | R | R | R |
| T6 800 | F-W | 2 | 50 | 5 | 14 | 50 | 14 | 9 | 30 | - | R | R | R |
| T6 1000 | F | 2 | 50 | 6 | 14 | 50 | 14 | 9 | 30 | - | - | - | - |
| T7 1250 ⁽³⁾ | F-W | 2 | 50 | 8 | 4x11 ⁽⁴⁾ | - | - | 18 ⁽⁵⁾ | 40 ⁽⁶⁾ | - | R | - | S |
| T7 1600 | F-W | 2 | 50 | 10 | 4x11 ⁽⁴⁾ | - | - | 18 ⁽⁵⁾ | 40 ⁽⁶⁾ | - | R | - | S |

⁽¹⁾ utilizar tornillos con clase de resistencia 4,8 (no suministrados)

⁽²⁾ 14 mm para W

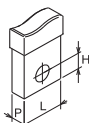
⁽³⁾ hasta 1250 A

⁽⁴⁾ usar sólo dos agujeros en diagonal

⁽⁵⁾ 12 Nm en parte fija de extraíble

⁽⁶⁾ utilizar tornillos con clase de resistencia 8,8 (no suministrados)

⁽⁷⁾ estándar para T5 630



A = Apriete del terminal al interruptor
 B = Apriete del cable/barra o terminal de cable al terminal
 R = Si se solicita
 S = Estándar
 Unidades = Número de barras, cables o terminales

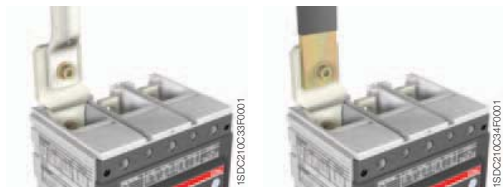
Terminales anteriores prolongados separadores - ES

Permiten conectar barras o cables con terminales



| Tipo | Versión | Piezas | Barras [mm] | | | Terminales [mm] | | Apriete [Nm] | | Cubrebornes | | | Separadores de fase |
|------|--------------------------------------|--------|-------------|----|--------|-----------------|------|--------------|------------------|-------------|-------|------------|---------------------|
| | | | L | P | Ø | L | Ø | A | B ⁽¹⁾ | altos | bajos | Parte fija | |
| T2 | F-P | 1 | 30 | 4 | 10,5 | 30 | 10,5 | 6 | 18 | - | - | - | S |
| T3 | F-P | 1 | 30 | 4 | 10,5 | 30 | 10,5 | 8 | 18 | - | - | - | S |
| T4 | F | 1 | 30 | 6 | 10,5 | 30 | 10,5 | 18 | 18 | - | - | - | S |
| T5 | F-P ⁽²⁾ -W ⁽²⁾ | 1 | 40 | 10 | 11 | 11 | 11 | 28 | 18 | - | - | - | S |
| T6 | F | 1 | 80 | 5 | 3 x 13 | 3 x 45 | 13 | 9 | 30 | - | - | - | - |
| T7 | F | 2 | 50 | 10 | 3x13 | 4x45 | 13 | 18 | 40 | - | - | - | S |
| | W | 2 | 80 | 6 | 3x13 | 4x45 | 13 | 40 | 40 | - | - | - | - |

⁽¹⁾ utilizar tornillos con clase de resistencia 4,8 (no suministrados) ⁽²⁾ para T5 630



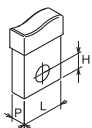
Terminales anteriores para cables de cobre - FC Cu

Permiten conectar cables de cobre directamente al interruptor



| Tipo | Montaje | Versión | Piezas | Cable [mm ²] | | Barras flexibles L x S x N ⁽¹⁾ | Apriete [Nm] | | Ø [mm] | Cubrebornes | | | Separadores de fase |
|----------|----------|---------|--------|--------------------------|-----------|--|--------------|----|--------|-------------|-------|------------|---------------------|
| | | | | rígido | flexible | | A | B | | altos | bajos | Parte fija | |
| T1/T1 1p | estándar | F | 1 | 2,5...70 | 2,5...50 | 9x0,8x6 | - | 7 | 12 | R | R | - | R |
| | estándar | F | 2 | - | 2,5...35 | - | - | 7 | 12 | R | R | - | R |
| T2 | estándar | F-P | 1 | 1...95 | 1...70 | 13x0,5x10 | - | 7 | 14 | R | R | R | R |
| | estándar | F-P | 2 | - | 1...50 | - | - | 7 | 14 | R | R | R | R |
| T3 | estándar | F-P | 1 | 6...185 | 6...150 | 15,5x0,8x10 | - | 10 | 18 | R | R | R | R |
| | estándar | F-P | 2 | - | 6...70 | - | - | 10 | 18 | R | R | R | R |
| T4 | estándar | F-P-W | 1 | 2,5...185 | 2,5...120 | 15,5x0,8x10 | - | 10 | 18 | R | R | S | R |
| | estándar | F-P-W | 2 | - | 2,5...95 | - | - | 10 | 18 | R | R | S | R |
| T5 | estándar | F-P-W | 1 | 16...300 | 16...240 | 24x1x10 | - | 25 | 28 | R | R | S | R |
| | estándar | F-P-W | 2 | - | 16...150 | - | - | 25 | 28 | R | R | R | - |
| | externo | F | 2 | 120...240 | - | - | 18 | 25 | - | S | - | - | - |

⁽¹⁾ L= anchura; S = espesor; N = número de láminas



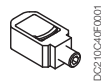
A = Apriete del terminal al interruptor
 B = Apriete del cable/barra o terminal de cable al terminal
 R = Si se solicita
 S = Estándar
 Unidades = Número de barras, cables o terminales

Accesorios

Terminales de conexión

Terminales anteriores para cables de cobre/aluminio - FC CuAl

Permiten conectar cables de cobre o aluminio directamente al interruptor (no es posible utilizar cables de aluminio sólido)



T2-T5
Estándar



T4-T5
Externo



T6-T7

| Tipo | Montaje | Versión | Piezas | Cables [mm²] | | Apriete [Nm] | | Ø [mm] | Cubrebornes | | | Separadores de fase |
|------------------------|----------|---------|--------|--------------|--|--------------|------|--------|-------------|-------|------------|---------------------|
| | | | | rígido | | A | B | | altos | bajos | Parte fija | |
| T1 | externo | F | 1 | 2,5...50 | | 7 | 5,6 | 9,9 | S | - | - | - |
| | externo | F | 1 | 35...95 | | 7 | 13,5 | 14 | S | - | - | - |
| T2 | estándar | F-P | 1 | 1...95 | | - | 7 | 14 | R | R | R | R |
| | externo | F-P | 1 | 70...185 | | 6 | 25 | 18 | S | - | S | - |
| | externo | F-P | 2 | 35...95 | | 6 | 12 | 16 | S | - | S | - |
| T3 | estándar | F-P | 1 | 70...185 | | - | 16 | 18 | R | - | R | R |
| | externo | F-P | 1 | 150...240 | | 8 | 40 | 24 | S | - | S | - |
| | externo | F-P | 2 | 35...150 | | 8 | 16 | 18 | S | - | S | - |
| T4 | estándar | F-P-W | 1 | 6...185 | | 9 | 31 | 18 | R | R | S | R |
| | externo | F | 2 | 35...150 | | 18 | 16 | 18 | S | - | S | - |
| | externo | F | 1 | 150...240 | | 18 | 40 | 24 | S | - | - | - |
| | estándar | F | 1 | 2,5...50 | | 9 | 5,6 | 9,9 | R | R | R | R |
| T5 | externo | F-P-W | 1 | 120...240 | | 18 | 43 | 21,5 | R | R | R | S |
| | estándar | F-P-W | 1 | 185...300 | | 18 | 43 | 24,5 | R | R | S | R |
| | externo | F | 2 | 95...240 | | 18 | 31 | 24,5 | S | - | S | - |
| | externo | F | 2 | 95...120 | | 18 | 31 | - | S | - | - | R |
| T6 630 | estándar | F | 2 | 120...240 | | 5 | 31 | 21,5 | R | - | - | R |
| T6 800 | externo | F | 3 | 70...185 | | 9 | 43 | 19 | S | - | - | - |
| T6 1000 | externo | F | 4 | 70...150 | | 9 | 43 | 19 | S | - | - | - |
| T7 630 | estándar | F | 2 | 185...240 | | 18 | 43 | 21,5 | - | S | - | R |
| T7 1250 ⁽¹⁾ | externo | F | 4 | 70...240 | | 18 | 43 | 21,5 | S | - | - | - |

⁽¹⁾ Hasta 1250 A

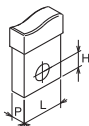


Terminales multicable - MC

Permiten conectar cables directamente al interruptor



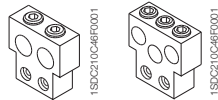
| Tipo | Versión | Piezas | Cable [mm²] | | Apriete [Nm] | | Cubrebornes | | | Separadores de fase |
|------|---------|--------|-------------|----------|--------------|---|-------------|-------|------------|---------------------|
| | | | flexible | rígido | A | B | altos | bajos | Parte fija | |
| T4 | F | 6 | 2,5...25 | 2,5...35 | 18 | 7 | S | - | - | - |
| T5 | F | 6 | - | 16...50 | 18 | 5 | S | - | - | - |



A = Apriete del terminal al interruptor
 B = Apriete del cable/barra o terminal de cable al terminal
 R = Si se solicita
 S = Estándar
 Unidades = Número de barras, cables o terminales

Terminales posteriores para cables de cobre/aluminio - RC CuAl

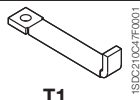
Permiten conectar cables de cobre o aluminio directamente al interruptor



| Tipo | Versión | Piezas | Cables | | Apriete [Nm] | | Ø [mm] | Cubrebornes | |
|---------------|---------|--------|-----------|--|--------------|----|--------|-------------|-------|
| | | | rígido | | A | B | | altos | bajos |
| T6 630 | F | 2 | 150...240 | | 9 | 43 | 21 | S | - |
| T6 800 | F | 3 | 70...185 | | 9 | 31 | 17.5 | S | - |

Terminales posteriores horizontales - HR

Permiten la conexión de barras o terminales en la parte posterior. Se pueden instalar en posición horizontal



T1

| Tipo | Versión | Piezas | Cable [mm] | | | Terminales [mm] | | Apriete [Nm] | | Cubrebornes | | Separadores de fase |
|------------------------------|---------|--------|------------|----|------|-----------------|-----|--------------|------------------|-------------|-------|---------------------|
| | | | L | P | Ø | L | Ø | A | B ⁽¹⁾ | altos | bajos | |
| T1 | F | 1 | 14 | 5 | 6,2 | 14 | 6,2 | 7 | 5 | - | S | - |
| T7 1250⁽²⁾ | F-W | 2 | 50 | 8 | 2x11 | - | - | 20 | 40 | - | S | - |
| T7 1600 | F-W | 2 | 50 | 10 | 2x11 | - | - | 20 | 40 | - | S | - |

⁽¹⁾ utilizar tornillos con clase de resistencia 8,8 (no suministrados)

⁽²⁾ hasta 1250 A

3

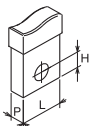
Terminales posteriores verticales - VR

Permiten la conexión de barras o terminales en la parte posterior. Se pueden instalar en posición vertical

| Tipo | Versión | Piezas | Cable [mm] | | | Terminales [mm] | | Apriete [Nm] | | Cubrebornes | | Separadores de fase |
|------------------------------|---------|--------|------------|----|------|-----------------|---|--------------|------------------|-------------|-------|---------------------|
| | | | L | P | Ø | L | Ø | A | B ⁽¹⁾ | altos | bajos | |
| T7 1250⁽²⁾ | F-W | 2 | 50 | 8 | 2x11 | - | - | 20 | 40 | - | S | Parte fija |
| T7 1600 | F-W | 2 | 50 | 10 | 2x11 | - | - | 20 | 40 | - | S | - |

⁽¹⁾ utilizar tornillos con clase de resistencia 8,8 (no suministrados)

⁽²⁾ hasta 1250 A



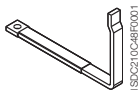
A = Apriete del terminal al interruptor
 B = Apriete del cable/barra o terminal de cable al terminal
 R = Si se solicita
 S = Estándar
 Unidades = Número de barras, cables o terminales

Accesorios

Terminales de conexión

Terminales posteriores horizontales para RC221/RC222 - HR

Permiten la conexión de barras o terminales en la parte posterior con RC221/RC222. Se pueden instalar en posición horizontal.

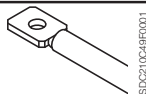


| Tipo | Versión | Piezas | Cable [mm] | | | Terminales [Nm] | | Cubrebornes | | Separadores de fase |
|------|---------|--------|------------|---|-----|-----------------|------------------|-------------|-------|---------------------|
| | | | L | P | Ø | A | B | altos | bajos | |
| T1 | F | 1 | 14 | 5 | 6,2 | 7 | 5 ⁽¹⁾ | - | - | - |

⁽¹⁾ utilizar tornillos con clase de resistencia 8,8 (no suministrados)

Terminales posteriores orientables - R

Permiten la conexión de barras o terminales en la parte posterior. Se pueden instalar en 4 posiciones diferentes para facilitar la conexión a los cables/barra.



| Tipo | Versión | Piezas | Cable [mm] | | | Terminales [Nm] | | Cubrebornes | | Separadores de fase |
|------------------------|---------|--------|------------|----|------|-----------------|------------------|-------------|-------|---------------------|
| | | | L | P | Ø | A | B ⁽¹⁾ | altos | bajos | |
| T2 | F-P | 1 | 20 | 4 | 8,5 | 6 | 9 | - | S | - |
| T3 | F-P | 1 | 20 | 6 | 8,5 | 6 | 9 | - | S | - |
| T4 | F | 1 | 20 | 10 | 8,5 | 6 | 9 | - | S | - |
| T5 | F | 2 | 30 | 7 | 11 | 18 | 18 | - | S | - |
| T6 630 | F | 2 | 40 | 5 | 14 | 18 | 30 | - | S | - |
| T6 800 | F | 2 | 50 | 5 | 14 | 18 | 30 | - | S | - |
| T6 1000 | F | 2 | 50 | 6 | 14 | 18 | 30 | - | S | - |
| T7 1250 ⁽²⁾ | F | 2 | 50 | 8 | 2x11 | 20 | 40 | - | S | - |
| T7 1600 | F | 2 | 50 | 10 | 2x11 | 20 | 40 | - | S | - |

⁽¹⁾ utilizar tornillos con clase de resistencia 8,8 (no suministrados)

⁽²⁾ hasta 1250 A

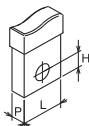


3

Terminales posteriores separadores - RS

Permiten la conexión de barras o terminales en la parte posterior

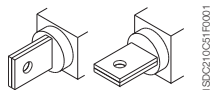
| Tipo | Versión | Piezas | Cable [mm] | | | Terminales [Nm] | | Cubrebornes | | | Separadores de fase |
|------|---------|--------|------------|----|------|-----------------|----|-------------|-------|------------|---------------------|
| | | | L | P | Ø | A | B | altos | bajos | parte fija | |
| T7 | W | 2 | 60 | 10 | 2x11 | 18 | 40 | - | - | - | - |



A = Apriete del terminal al interruptor
 B = Apriete del cable/barra o terminal de cable al terminal
 R = Si se solicita
 S = Estándar
 Unidades = Número de barras, cables o terminales

Terminales posteriores en pletina para partes fijas - HR/VR

Permiten la conexión de barras o terminales posteriormente. Existen terminales posteriores horizontales o verticales.

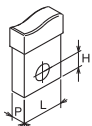


| Tipo | Versión | Piezas | Cable [mm] | | | Terminales [mm] | | Apriete [Nm] | | Cubrebornes | | | Separadores de fase |
|---------------------------------|---------|--------|------------|----|------|-----------------|----|--------------|------------------|-------------|-------|------------|---------------------|
| | | | L | P | Ø | L | Ø | A | B ⁽¹⁾ | altos | bajos | parte fija | |
| T4 | P - W | 1 | 20 | 10 | 9 | 20 | 9 | 6 | 18 | - | - | - | - |
| T5 400 | P - W | 1 | 25 | 10 | 11 | 25 | 11 | 9 | 18 | - | - | - | - |
| T5 630 | P - W | 2 | 40 | 15 | 11 | 40 | 11 | - | 18 | - | - | - | - |
| T6 630 | W | 2 | 40 | 5 | 14 | 40 | 14 | - | 30 | - | - | - | - |
| T6 800 | W | 2 | 50 | 5 | 14 | 50 | 14 | - | 30 | - | - | - | - |
| T7 1250⁽²⁾⁽³⁾ | W | 2 | 50 | 8 | 2x11 | - | - | 12 | 40 | - | - | - | - |
| T7 1600⁽³⁾ | W | 2 | 50 | 10 | 2x11 | - | - | 12 | 40 | - | - | - | - |

⁽¹⁾ utilizar tornillos con clase de resistencia 8,8 (no suministrados)

⁽²⁾ hasta 1250 A

⁽³⁾ para pedirlos con montaje en vertical de fábrica, utilice el extracódigo 1SDA063571R1

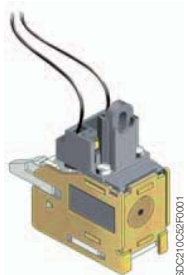


A = Apriete del terminal al interruptor
 B = Apriete del cable/barra o terminal de cable al terminal
 R = Si se solicita
 S = Estándar
 Unidades = Número de barras, cables o terminales

Accesorios

Relés de servicio

3



T1-T2-T3



T4-T5-T6



T7

Los interruptores de la familia Tmax pueden equiparse con relés de servicio (relé de apertura, relé de cierre y relé de mínima tensión). Están disponibles en la versión pre-cableada en función del tamaño del interruptor, equipados con cables libres de 1 metro de longitud, con conector con cables de 1 metro o de un simple conector de pin; además, se suministran en la versión sin cablear, con cableado a cargo del cliente.

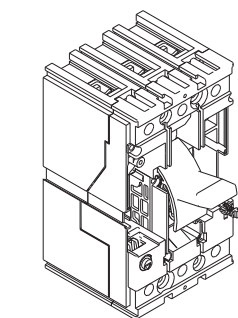
Para todos los relés, el montaje se realiza por presión en el alojamiento situado en la parte izquierda del interruptor (derecha para T7) y fijación con el tornillo predispuesto.

En T1, T2 y T3 (versión tripolar o tetrapolar) se puede montar un solo relé, mientras que en T4, T5 y T6 en versión tetrapolar el relé de apertura –salvo que esté equipado con PS-SOR– se puede instalar junto con el de mínima tensión, siempre que sean en versión cableada y que el relé de apertura se monte en la ranura del tercer polo. Los interruptores T4, T5 y T6 en versión extraíble se pueden equipar sólo con accesorios precableados; los interruptores T4, T5 y T6 con mando motor se pueden equipar sólo con relés de apertura y mínima tensión precableados.

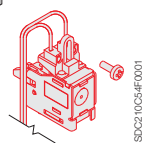
El interruptor T7 permite el montaje simultáneo de los tres relés de servicio, también en la versión tripolar. Tmax T7 puede equiparse con dos relés de apertura en lugar de los relés de mínima tensión para cumplir con las elevadas exigencias de seguridad de algunas aplicaciones.

Relé de apertura – SOR

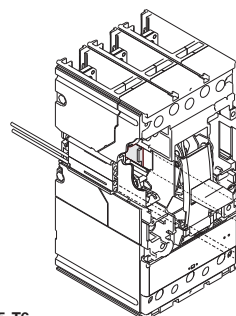
Permite abrir el interruptor automático mediante una orden de mando eléctrico. El funcionamiento del relé está garantizado para una tensión comprendida entre el 70% y el 110% del valor de la tensión asignada de alimentación U_n , en corriente continua o en corriente alterna. Para Tmax T1, T2, T3, T4, T5 y T6 se suministra con contacto auxiliar de final de carrera integrado para el corte de la alimentación estando el interruptor en posición de abierto y el relé disparado.



T1-T2-T3



1SDC210C354F0001

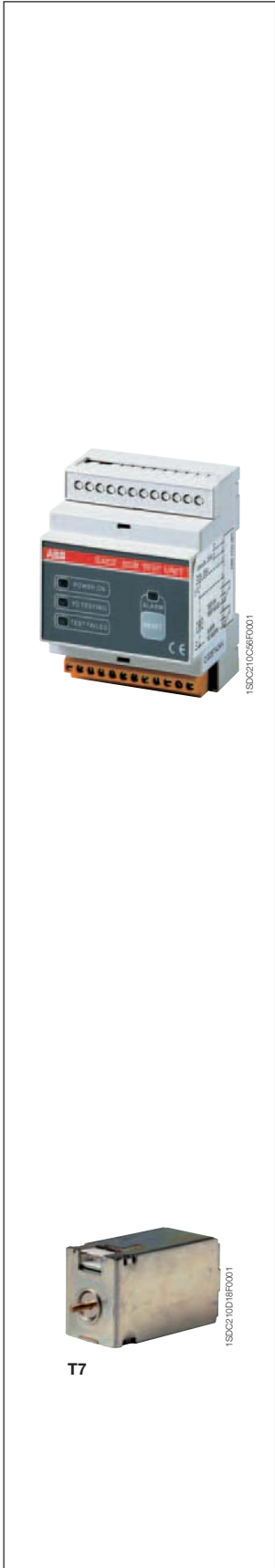


T4-T5-T6

1SDC210C354F0001

SOR - Características eléctricas

| Versión | Potencia absorbida al arranque | | | | | |
|---------------------------------|--------------------------------|--------|-----------------|--------|---------|--------|
| | Tmax T1, T2, T3 | | Tmax T4, T5, T6 | | Tmax T7 | |
| | AC [VA] | DC [W] | AC [VA] | DC [W] | AC [VA] | DC [W] |
| 12 V DC | | 50 | | 150 | | |
| 24 V AC/DC | | | | | 300 | 300 |
| 24...30 V AC/DC | 50 | 50 | 150 | 150 | | |
| 30 V AC/DC | | | | | 300 | 300 |
| 48 V AC/DC | | | | | 300 | 300 |
| 48...60 V AC/DC | 60 | 60 | 150 | 150 | | |
| 60 V AC/DC | | | | | 300 | 300 |
| 110...120 V AC/DC | | | | | 300 | 300 |
| 120...127 V AC/DC | | | | | 300 | 300 |
| 110...127 V AC - 110...125 V DC | 50 | 50 | 150 | 150 | | |
| 220...240 V AC/DC | | | | | 300 | 300 |
| 220...240 V AC - 220...250 V DC | 50 | 50 | 150 | 150 | | |
| 240...250 V AC/DC | | | | | 300 | 300 |
| 380...400 V AC | | | | | 300 | |
| 380...440 V AC | 55 | | 150 | | | |
| 415...440 V AC | | | | | 300 | |
| 480...525 V AC | 55 | | 150 | | | |
| Tiempos de apertura [ms] | 15 | 15 | 15 | 15 | 50 | 50 |



Relé de apertura con funcionamiento permanente – PS-SOR

Se encuentran disponibles, para T4, T5 y T6, bobinas de apertura con funcionamiento permanente (PS-SOR), con absorción de potencia mucho más baja y que se pueden alimentar continuamente: en este caso, no poseen contacto auxiliar de final de carrera. También para estas bobinas es posible seleccionar la versión pre-cableada o la no cableada.

PS-SOR - Características eléctricas

| Versión | Tmax T4, T5, T6 | |
|----------------|-----------------|--------|
| | AC [VA] | DC [W] |
| 24 V AC/DC | 4 | 4 |
| 110...120 V AC | 4 | - |

SOR Test Unit

La unidad de control/monitorización "SOR Test Unit" permite controlar la correcta funcionalidad de los relés de apertura que pueden montarse en el interruptor Tmax T7, para garantizar un elevado grado de fiabilidad al mando de apertura del interruptor.

La unidad de control/monitorización "SOR Test Unit" permite controlar la continuidad de los relés de apertura con tensión asignada de funcionamiento incluida entre 24 V y 250 V (AC y DC), así como también la funcionalidad del circuito electrónico de la bobina de apertura. El control de continuidad se realiza cíclicamente con un intervalo de 20 segundos entre una prueba y la siguiente.

La unidad dispone de señalizaciones ópticas mediante LEDs en el frontal que facilitan las siguientes informaciones:

- POWER ON: presencia de alimentación
- YO TESTING: ejecución del ensayo
- TEST FAILED: señalización tras el fallo de un ensayo o en ausencia de alimentación auxiliar
- ALARM: señalización después de tres ensayos fallidos.

Además, en la unidad se encuentran disponibles dos contactos conmutados que permiten señalar a distancia los dos eventos:

- fallo de un ensayo (el restablecimiento se realiza automáticamente tras la desactivación de la alarma)
- fallo de tres ensayos (el restablecimiento se realiza sólo mediante el restablecimiento manual en el frontal de la unidad).

Características

| | |
|-------------------------------|----------------------|
| Alimentación auxiliar | 24 V...250 V AC / DC |
| Corriente máxima interrumpida | 6 A |
| Tensión máxima interrumpida | 250 V AC |

Relé de cierre – SCR

El relé de cierre, disponible sólo en Tmax T7 en versión motorizable, permite el cierre del interruptor a distancia cuando los resortes de cierre del interruptor están cargados. Las potencias absorbidas y las tensiones de empleo del relé de cierre son idénticas a las del relé de apertura disponible en T7. La duración del cierre del interruptor automático mediante SCR es de 50 ms.

Gracias al sistema contra el pico repentino de corriente, no es posible el cierre del interruptor antes que la maniobra de apertura está totalmente efectuada. Por tanto un retardo mínimo de 30ms es obligado entre la maniobra de apertura y de cierre.

Accesorios

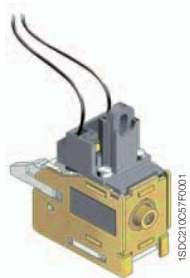
Relés de servicio

Relé de mínima tensión – UVR

Abre el interruptor por falta de la tensión de alimentación del relé o por disminución a valores inferiores de $0,7 \times U_n$ con un campo de actuación de $0,7$ a $0,35 \times U_n$. Después de la actuación es posible volver a cerrar el interruptor a partir de una tensión superior a $0,85 \times U_n$. Con el relé de mínima tensión no energizado, no es posible el cierre del interruptor ni de los contactos principales.

UVR - Características eléctricas UVR T1...T6

| Versión | Potencia absorbida en servicio continuo | | | |
|---------------------------------|---|--------|-----------------|--------|
| | Tmax T1, T2, T3 | | Tmax T4, T5, T6 | |
| | AC [VA] | DC [W] | AC [VA] | DC [W] |
| 24 V AC/DC | | | | |
| 24...30 V AC/DC | 1,5 | 1,5 | 6 | 3 |
| 30 V AC/DC | | | | |
| 48 V AC/DC | 1 | 1 | 6 | 3 |
| 60 V AC/DC | 1 | 1 | 6 | 3 |
| 110...120 V AC/DC | | | | |
| 120...127 V AC/DC | | | | |
| 110...127 V AC - 110...125 V DC | 2 | 2 | 6 | 3 |
| 220...240 V AC/DC | | | | |
| 220...240 V AC - 220...250 V DC | 2,5 | 2,5 | 6 | 3 |
| 240...250 V AC/DC | | | | |
| 380...400 V AC | | | | |
| 380...440 V AC | 3 | | 6 | |
| 415...440 V AC | | | | |
| 480...525 V AC | 4 | | 6 | |
| Tiempos de apertura [ms] | 15 | 15 | ≤ 30 | ≤ 30 |



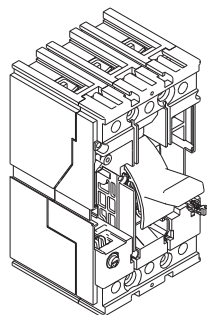
T1-T2-T3



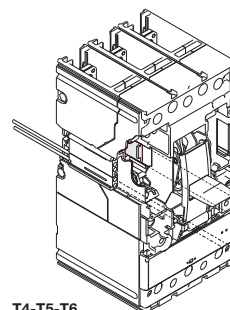
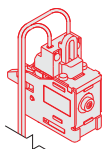
T4-T5-T6



T7



T1-T2-T3



T4-T5-T6

UVR - Características eléctricas UVR T7

| Características | | |
|--------------------------------|--------------------------|-----------------|
| Alimentación (Un) | 24 V AC/DC | 240-250 V AC/DC |
| | 30 V AC/DC | 380-400 V AC |
| | 48 V AC/DC | 415-440 V AC |
| | 60 V AC/DC | |
| | 110-120 V AC/DC | |
| | 120...127 V AC/DC | |
| | 220...240 V AC/DC | |
| Límites de funcionamiento | Normas IEC EN 60947-2 | |
| Potencia en el arranque (Ps) | DC = 300 W | |
| Duración del arranque ~ 100 ms | AC = 300 VA | |
| Potencia de mantenimiento (Pc) | DC = 3,5 W | |
| | AC = 3,5 VA | |
| Tiempo de apertura (UVR) | 30 ms | |
| Tensión de aislamiento | 2500 V 50 Hz (por 1 min) | |



1SDC210061F0001

Retardador para relé de mínima tensión – UVD

El relé de mínima tensión puede combinarse con un retardador de alimentación electrónico externo, que permite retardar la apertura del interruptor en caso de disminución o de falta de tensión de alimentación, según unos retardos preestablecidos y regulables, y, así, evitar aperturas intempestivas del interruptor causadas por defectos de tensión transitorios. El retardador y el relé de mínima tensión se han de elegir con la misma tensión de alimentación.

Están disponibles dos retardadores con características idénticas.

Para Tmax T1-T6 esta disponible un retardador que puede combinarse además con los interruptores automáticos Isomax S3-S4-S5. El retardador para Tmax T7 es cuello de botella disponible para la gama Emax.

UVD

| Interruptor automático | Tensión de alimentación [V AC/DC] |
|--|--|
| T1...T6 | 24...30 |
| T1...T6 | 48...60 |
| T1...T6 | 110...125 |
| T1...T6 | 220...250 |
| Retardo configurable [s] | 0,25 - 0,5 - 0,75 - 1 - 1,25 - 2 - 2,5 - 3 |
| Tolerancia de los tiempos de actuación | ±15% |

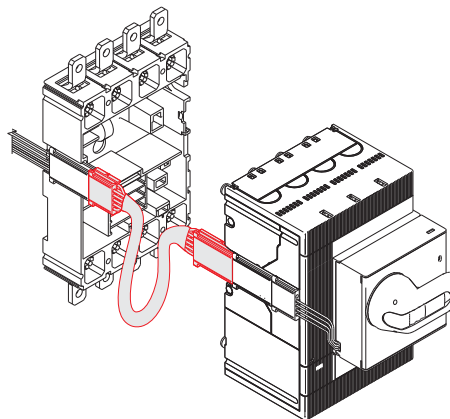
| Interruptor automático | Tensión de alimentación [V AC/DC] |
|--------------------------|-----------------------------------|
| T7 | 24...30 |
| T7 | 48 |
| T7 | 60 |
| T7 | 110...125 |
| T7 | 220...250 |
| Retardo configurable [s] | 0,5 - 1 - 1,5 - 2 - 3 |



1SDC210061F0001

Prolongación de control para relés de servicio

Disponible para Tmax T4, T5 y T6, permite alimentar los relés de servicio con el interruptor en posición de desenchufado. De esta manera, con el interruptor en condiciones de seguridad, es decir, seccionado con respecto a los circuitos de potencia, es posible efectuar pruebas en blanco de la funcionalidad del interruptor.



1SDC210061F0001

Accesorios

Señalizaciones eléctricas

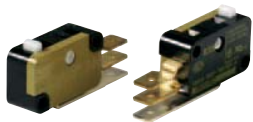
3



AUX - 250 V AC/DC



AUX-C - 250 V AC/DC



T7

Permiten llevar al exterior del interruptor automático informaciones sobre su estado de funcionamiento.

Estos accesorios se instalan directamente desde el frente del interruptor, en el correspondiente hueco, situado en la parte derecha del interruptor, totalmente segregado de las partes en tensión. Los contactos auxiliares se pueden suministrar (en función de la tipología) en versión para cablear a cargo del cliente, mediante conexión a los bornes integrados en los contactos auxiliares, o en versión precableada con cables de 1m, o con conectores con cables de 1m, o con cableado directo en la placa de bornes del mismo interruptor. La versión precableada es obligatoria en los interruptores automáticos T4, T5 y T6 en ejecución extraíble. Los contactos auxiliares están disponibles para el uso tanto en corriente continua como alterna, con tensiones diferentes. Las señalizaciones se ponen a cero tras el rearme del interruptor.

T1-T7 (AUX)

Están disponibles tanto en versión precableada como sin cablear y proporcionan las siguientes señalizaciones:

- abierto/cerrado: indica la posición de los contactos del interruptor (Q)
- actuación del relé: señala la apertura del interruptor debido a la actuación del relé de sobrecarga (por sobrecarga, cortocircuito), del relé diferencial, de la bobina de apertura o de mínima tensión, del botón de apertura de emergencia del mando del motor o debido a la actuación del botón de prueba (SY)
- contacto de señalización de actuación del relé electrónico: señala la actuación de una de las funciones de protección del relé electrónico (S51).

Los contactos auxiliares para T7 se suministran siempre con los bornes para montar en la regleta de conexiones.

T4, T5, T6 y T7 con relés electrónicos (AUX-SA)

Está disponible sólo en versión pre-cableada para uso a 250 V AC y constituye un contacto de señalización de la actuación del relé electrónico.

T4, T5 y T6 (AUX-MO)

Sólo en versión cableada, este contacto auxiliar debe combinarse exclusivamente con el mando motor y señala la modalidad del mando motor (manual o a distancia).

T7 (AUX-RTC)

El contacto auxiliar "interruptor listo para cerrar" está disponible con cableado directamente en la regleta de bornes del interruptor T7 con mando de energía acumulada, y señala que el interruptor está listo para aceptar un mando de cierre siempre que se verifiquen todas las condiciones siguientes:

- interruptor abierto
- resortes de cierre cargados
- eventual relé de apertura desexcitado
- eventual relé de mínima excitado
- solenoide de apertura en condiciones de actuar.

T7 (AUX-SC)

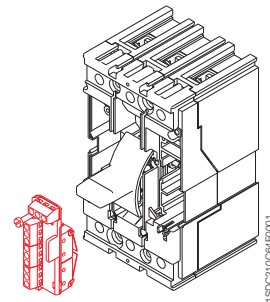
Señaliza a distancia el estado de los resortes del interruptor (suministrado sólo en presencia del motor para la carga de los resortes).

T4, T5 y T6 con relés electrónicos PR222DS/PD, PR223DS y PR223EF (AUX-E)

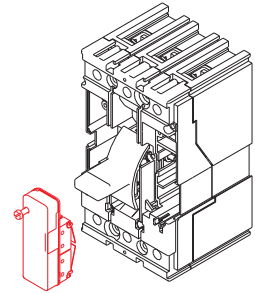
Sólo en versión precableada, los contactos auxiliares AUX-E (llamados también contactos en versión electrónica) comunican al relé electrónico el estado del interruptor y ponen a disposición, en el exterior, una señalización de abierto/cerrado y una de actuación del relé electrónico.

Se pueden combinar exclusivamente con el relé electrónico PR222DS/PD y sólo funcionan en presencia de alimentación auxiliar 24 V DC suministrada al relé para las funciones de comunicación. Además, los contactos auxiliares AUX-E se pueden conectar directamente al mando motor MOE-E (véase la pág. 3/26).

Los contactos auxiliares en la versión "tradicional" pueden combinarse también con los relés de protección con diálogo; en este caso, sólo se tendrá la señalización eléctrica del estado del interruptor y no será posible dialogar a distancia ni controlar el motor.



AUX



AUX-C

AUX - Características eléctricas

AUX 250 V - T1...T6

Tensión de alimentación

| |
|---|
| 125 V |
| 250 V |
| Protección con fusible tipo gG 10 x 38 y (Imax 6 A) |

Corriente de servicio

Categoría de uso (IEC 60947-5-1)

AC 14 DC 13

| | |
|-----|--------|
| 6 A | 0,3 A |
| 5 A | 0,15 A |

AUX 400 V - T4...T7

Tensión de alimentación

| |
|-------|
| 125 V |
| 250 V |
| 400 V |

⁽¹⁾ 5 A en Tmax T7

Corriente de servicio In [A]

AC DC

| | |
|-------------------|------|
| - | 0,3 |
| 12 ⁽¹⁾ | 0,15 |
| 3 | - |

AUX 24 V - T1...T7

Tensión de alimentación

| |
|------|
| 24 V |
| 5 V |

Corriente de servicio In [A]

AC DC

| | |
|---|-----------|
| - | ≥ 0,75 mA |
| - | ≥ 1 mA |

AUX-E - T4...T6

| |
|---|
| Contacto tipo |
| Vmax |
| Rmax |
| Pmax (carga resistiva) |
| Aislamiento contacto/tierra de la instalación |
| Aislamiento contacto/contacto |

| |
|----------------------------|
| Mosfet |
| 48 V DC/30 V AC |
| 35 ohm |
| 200 mW |
| 2000 V AC (1 min. @ 50 Hz) |
| 400 V DC |

Combinaciones posibles de contactos auxiliares T7-T7M

| | | | | | | | | | | | |
|-----------|----|----|----|----|----------|------------|----|----|----|----|----|
| T7 | SY | Q1 | | | 1Q + 1SY | T7M | | | Q2 | Q3 | 2Q |
| | | | Q2 | Q3 | 2Q | | Q4 | Q1 | | | 2Q |
| | SY | Q1 | Q2 | Q3 | 3Q + 1SY | | Q4 | Q1 | Q2 | Q3 | 4Q |

Accesorios

Señalizaciones eléctricas

Tipos de contactos auxiliares

| | | Versión | T1 | T2 TMD | T2 PR221 | T3 | T4 | T5 | T6 | T7 |
|----------------------------|---|------------------------------|----|--------|----------|----|----|----|----|----|
| AUX 250 V AC/DC | 1 contacto conmutado abierto/cerrado + 1 contacto conmutado relé disparado | pre-cableada/ sin cablear | ■ | ■ | | ■ | ■ | ■ | ■ | |
| AUX 250 V AC/DC | 3 contactos conmutados abierto/cerrado + 1 contacto conmutado relé disparado | pre-cableada/ sin cablear | ■ | ■ | | ■ | ■ | ■ | ■ | |
| AUX 250 V AC/DC | 1 contacto de actuación para SA del relé electrónico + 1 contacto conmutado abierto/cerrado + 1 contacto conmutado relé disparado | pre-cableada | | | ■ | | | | | |
| AUX 250 V AC/DC | 2 contactos conmutados abierto/cerrado + 1 contacto conmutado relé disparado | pre-cableada | | | ■ | | | | | |
| AUX 400 V AC | 1 contacto conmutado abierto/cerrado + 1 contacto conmutado relé disparado | pre-cableada | | | | | ■ | ■ | ■ | ■ |
| AUX 400 V AC | 2 contactos conmutados abierto/cerrado | pre-cableada | | | | | ■ | ■ | ■ | ■ |
| AUX 24 V DC | 1 contacto conmutado abierto/cerrado + 1 contacto conmutado relé disparado | pre-cableada | | | | | | | | ■ |
| AUX 24 V DC | 2 contactos conmutados abierto/cerrado | pre-cableada | | | | | | | | ■ |
| AUX 24 V DC | 3 contactos conmutados abierto/cerrado + 1 contacto conmutado relé disparado | pre-cableada/ sin cablear | ■ | ■ | | ■ | ■ | ■ | ■ | |
| AUX-SA 250 V AC | 1 contacto de actuación para SA del relé electrónico | pre-cableada | | | | | ■ | ■ | ■ | ■ |
| AUX-MO | 1 contacto de señalización manual/a distancia | sin cablear | | | | | ■ | ■ | ■ | |
| AUX-RTC 24 V DC | 1 contacto de señalización para interruptor listo para cerrar | pre-cableada | | | | | | | | ■ |
| AUX-RTC 250 V AC/DC | 1 contacto de señalización para interruptor listo para cerrar | pre-cableada | | | | | | | | ■ |
| AUX-SC 24 V DC | 1 contacto de señalización resortes de cierre cargados | pre-cableada | | | | | | | | ■ |
| AUX-SC 250 V AC/DC | 1 contacto de señalización resortes de cierre cargados | pre-cableada | | | | | | | | ■ |
| AUX-E | 1 contacto abierto/cerrado + 1 contacto de relé disparado (solo con PR222DS/PD y PR223DS) | pre-cableada | | | | | ■ | ■ | ■ | |

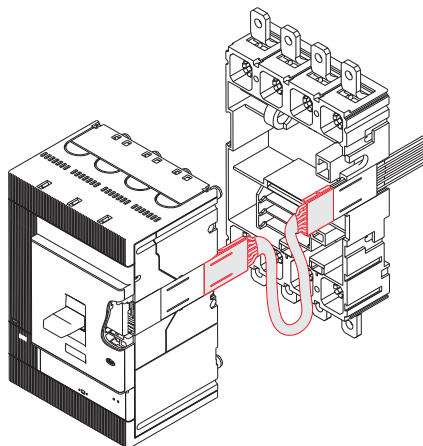
3



1SDC210085F0001

Prolongación de control para contactos auxiliares

Disponible para los interruptores automáticos Tmax T4, T5 y T6, permite conectar los contactos auxiliares al correspondiente circuito de alimentación con interruptor en posición de desenchufado. Con el interruptor en posición de seguridad, es decir, seccionado con respecto a los circuitos de potencia, es posible efectuar pruebas en blanco de la funcionalidad del interruptor.



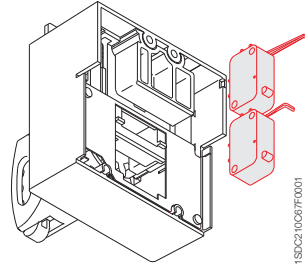
1SDC210085F0001



1SDC21006RF001

Contactos auxiliares anticipados – AUE

Son contactos normalmente abiertos, anticipados respecto al cierre (2 contactos para todos los modelos, excepto para T7 donde son 3) que permiten alimentar anticipadamente el relé de mínima tensión respecto al cierre de los contactos principales en conformidad con las Normas IEC 60204-1, VDE 0113. Se montan en el interior del mando giratorio directo y reenviado, mientras que en el T7 con mando por palanca se montan directamente en el interruptor. Los contactos anticipados se suministran sólo en la versión cableada (con cables de 1 m de longitud, provistos de conector macho-hembra de 6 polos para T1, T2 y T3) o con conector macho-hembra (con cables de 1 metro para T4, T5 y T6); en el T7 el cableado se realiza directamente en la placa de bornes del interruptor. Hay que considerar que los conectores para T4, T5 y T6, después de haber sido insertados en el la cavidad que se encuentra en el lado izquierdo del interruptor, sobresalen respecto al perfil del interruptor mismo. Los contactos auxiliares anticipados para T7 se suministran siempre con tres terminales para montarse en la placa de bornes para efectuar el cableado.



1SDC21007F001



1SDC21008RF001

Contactos auxiliares de posición – AUP

Con los interruptores automáticos Tmax están disponibles contactos auxiliares de posición que proporcionan la señalización eléctrica de la posición de la parte móvil respecto a la parte fija. Están disponibles los siguientes contactos auxiliares de posición:

T2 - T3

- contactos de señalización interruptor insertado.

T4 - T5 - T6

- contactos de señalización de interruptor insertado para interruptores enchufable y extraíble
- contactos de señalización de interruptor extraído sólo para interruptor extraíble
- contactos de señalización de interruptor insertado de 24 V DC para interruptores enchufable y extraíble
- contactos de señalización de interruptor extraído de 24 V DC sólo para interruptor extraíble.

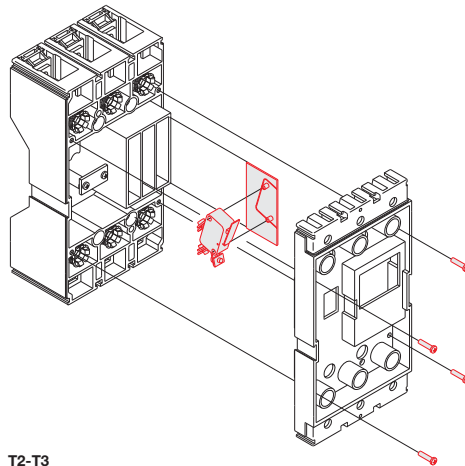
T7

- contactos de señalización de interruptor insertado
- contactos de señalización de interruptor insertado en extraído-prueba
- contactos de señalización de interruptor extraído.

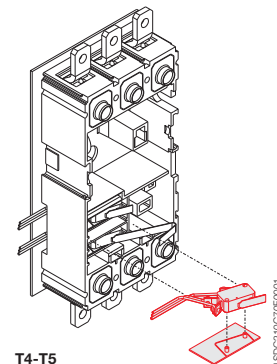


1SDC21002RF001

T7



T2-T3



T4-T5

1SDC21007RF001

Accesorios

Señalizaciones eléctricas

En la parte fija de T2, T3, T4 y T5, es posible instalar una cantidad máxima de tres contactos, mientras que en la parte fija de T6 pueden montarse hasta cinco contactos auxiliares en todas las combinaciones (para T4 y T5, en versión extraíble, es posible alojar un sólo contacto de señalización de interruptor extraído en el compartimiento más cercano a los terminales inferiores). Los contactos auxiliares para T7 están insertados en un bloque único constituido por dos contactos para la señalización de enchufado, dos de extraído-prueba y dos de extraído.



Rearme tras el disparo (Trip reset)

Disponible en T7 en versión motorizable, es una bobina que permite rearmar a distancia el interruptor automático tras la actuación de los relés de máxima corriente. Se presenta con tres tensiones de alimentación: 24...30 V AC/DC, 110...130 V AC/DC y 200...240 V AC/DC.

| Versión | Potencia absorbida al arranque | |
|-------------|--------------------------------|--------|
| | AC [VA] | DC [W] |
| 24...30 V | 90 | 90 |
| 110...130 V | 70 | 70 |
| 200...240 V | 65 | 65 |



Cuentamaniobras mecánico

Está disponible en T7 y conectado al mando mediante un simple bielismo; señala el número de maniobras mecánicas del interruptor automático. La indicación es visible desde el exterior en el frente del interruptor automático.

Accesorios

Mando a distancia



Mando solenoide para T1, T2 y T3 – MOS

Permite el mando de apertura y cierre del interruptor a distancia y está particularmente indicado para el uso en sistemas de supervisión y control de la red eléctrica. Un selector permite pasar del funcionamiento automático al funcionamiento manual. Está siempre predispuerto con bloqueo por candados en posición de abierto que inhabilita cualquier mando, tanto en local como a distancia. Actúa tanto en la apertura como en el cierre del interruptor, directamente en la palanca de éste.

Se encuentra disponible en dos versiones: una “montada colateralmente” al interruptor, para T1 y T2, para la instalación en panel o en guía DIN EN 50022; la otra “frontal”, para T1, T2 y T3, indicada para la instalación directamente en el frente del interruptor. Esta última posee un mando para la maniobra manual. La versión frontal también se puede utilizar con los interruptores enchufables.

El acoplamiento con el diferencial sólo se permite para interruptor con mando solenoide montado colateralmente, para permitir el acceso a la interfaz del usuario del diferencial desde el frente del cuadro. Utilizando el mando solenoide sobrepuesto queda implícita la posición detrás de la puerta del interruptor o de su diferencial y, por lo tanto, no se podría acceder a la interfaz. Esta combinación se puede instalar sólo directamente en la placa de fondo del cuadro.

Ambas versiones se pueden utilizar indistintamente tanto en los interruptores tripolares como en los tetrapolares.

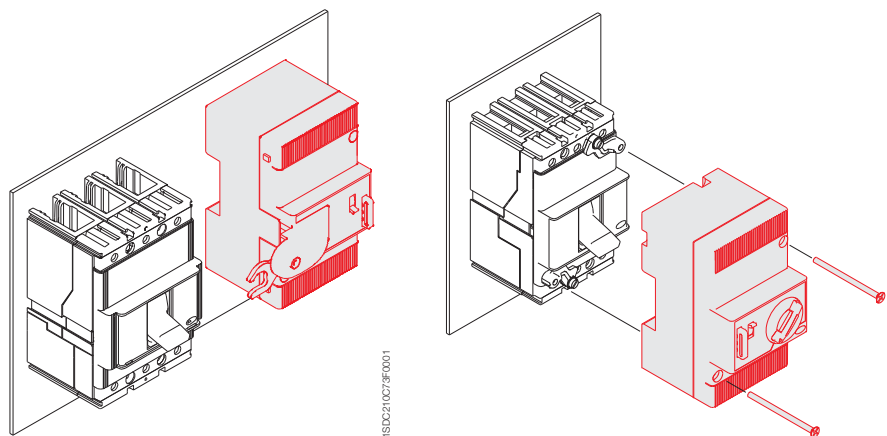
El mando solenoide se suministra con cables de 1 m de longitud y, sólo para la versión sobrepuesta, con conector macho-hembra de 5 polos.

El mando de apertura y el de cierre son efectuados por el solenoide, que actúa directamente en la palanca del interruptor. La funcionalidad del mando solenoide es garantida además gracias a los poder eléctrico permanente de apertura y de cierre. En la tabla se indican los principales parámetros.

| Tensión asignada, Un | | |
|---|------------------|-------------------------|
| AC | [M] | 110...250 |
| DC | [M] | 48...60 / 110...250 |
| Tensión de funcionamiento | | 85...110% Un |
| Potencia absorbida al arranque en maniobra | | 1800 [VA] / 1000 [W] |
| Potencia en stand-by | | < 100 [mW] |
| Tiempo | apertura [s] | < 0,1 |
| | cierre [s] | < 0,1 |
| Durabilidad mecánica | [n° maniobras] | 25000 |
| | [n° maniobras/h] | 240 (T1 y T2); 120 (T3) |
| Grado de protección, en el frente | | IP30 |
| Duración mínima del impulso de mando en apertura y cierre | | [ms] >100 |

La unidad está alimentada permanentemente en stand-by, un mando se aplica mediante contacto externo (relé, optoaislador) en un circuito de baja potencia.

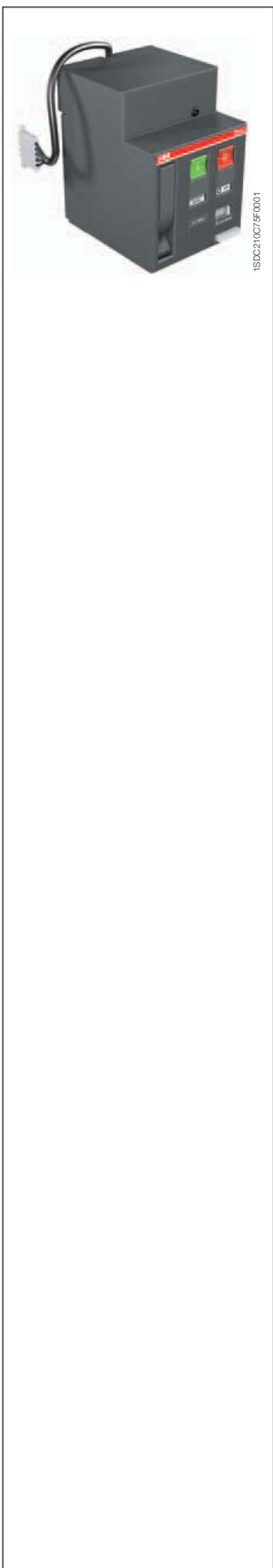
Características del contacto: V AC/DC = 24 V
I AC/DC = 50 mA



Accesorios

Mando a distancia

3



1SDC210075F0001

Mando motor de energía acumulada para T4, T5 y T6 – MOE y MOE-E

Con el mando motor de energía acumulada es posible accionar la apertura y el cierre del interruptor. Durante la apertura, el sistema de resortes se carga automáticamente. La energía así acumulada se utiliza para cerrar el interruptor.

El mando motor se suministra siempre con conectores macho- hembra y cables de 1 m de longitud; además, está siempre provisto de bloqueo por candados en condición de abierto que inhabilita cualquier mando, tanto en local como a distancia. Los conectores, una vez insertados en la cavidad situada en el costado izquierdo del interruptor, sobresalen respecto al perfil de éste y son compatibles únicamente con accesorios eléctricos precableados.

El mando motor puede equiparse con bloqueo por llave en posición de abierto (con llaves iguales MOL-S para grupos de interruptores o diferentes MOL-D) o con bloqueo por llave contra la maniobra manual MOL-M. En el primer caso el bloqueo en abierto puede ser eléctrico o mecánico. El segundo es sólo mecánico, o sea que impide sólo el cierre del interruptor desde el frontal, mientras que permite el cierre a distancia.

En caso de interruptores enclavados entre sí, por motivos de seguridad se ha de instalar el bloqueo por llave contra la maniobra manual.

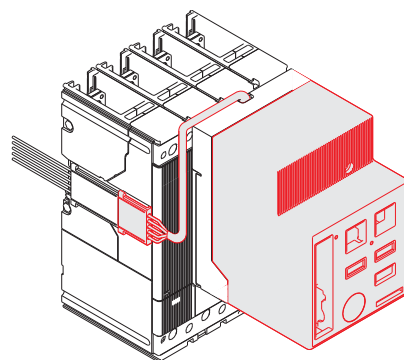
El mando motor siempre está equipado con un contacto para la señalización de “auto” o “manual” (no conmutado). Además, se puede dotar con un contacto auxiliar AUX-MO (conmutado), bajo pedido, que proporcione una señalización de su estado de servicio: “auto” (mando del interruptor desde remoto) o “manual”.

Si el interruptor está equipado con relé electrónico PR222DS/PD y PR223, es necesario utilizar, en lugar del mando motor MOE, el mando motor MOE-E: en este caso, el interruptor debe equiparse con los contactos auxiliares electrónicos AUX-E (suministro estándar con MOE-E). El mando MOE-E permite utilizar las señales digitales procedentes del sistema de supervisión y control, mediante el relé PR222DS/PD y los contactos AUX-E, y convertirlas en señales de potencia para accionar el mando motor. Todas las características indicadas anteriormente para el mando motor MOE son válidas para la versión MOE-E. La funcionalidad del mando motor es garantida además gracias a los poder eléctrico permanente de apertura y de cierre.

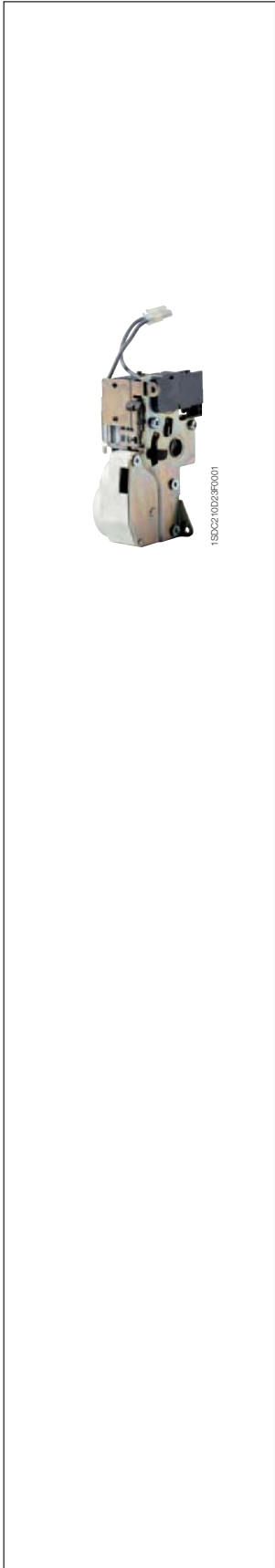
En la tabla se indican los principales parámetros referentes al mando motor de energía acumulada.

MOE y MOE-E

| | Tmax T4-T5 | | Tmax T6 | |
|---|--------------|-----------|-----------|-----------|
| | AC [V] | DC [V] | AC [V] | DC [V] |
| Tensión asignada, Un | - | 24 | - | 24 |
| | - | 48...60 | - | 48...60 |
| | 110...125 | 110...125 | 110...125 | 110...125 |
| | 220...250 | 220...250 | 220...250 | 220...250 |
| | 380 | - | 380 | - |
| Tensión de funcionamiento [% Un] | 85...110 | 85...110 | 85...110 | 85...110 |
| Potencia absorbida al arranque Ps | ≤ 300 VA | ≤ 300 W | ≤ 400 VA | ≤ 400 W |
| Potencia absorbida en servicio Pc | ≤150 VA | ≤150 W | ≤150 VA | ≤150 W |
| Tiempo | apertura [s] | | 3 | |
| | cierre [s] | | < 0,1 | |
| | rearme [s] | | 5 | |
| Durabilidad mecánica [n° maniobras] | 20000 | | 10000 | |
| Grado de protección, en el frente | IP30 | | IP30 | |
| Duración mínima del mando de apertura y cierre [ms] | ≥100 | | ≥100 | |



1SDC210076F0001



Prolongación de control para mandos motor

Disponible para los interruptores automáticos Tmax T4, T5 y T6, permite conectar el mando motor al correspondiente circuito de alimentación con interruptor en posición de desenchufado. Con el interruptor en posición de seguridad, es decir, seccionado con respecto a los circuitos de potencia, es posible efectuar pruebas en blanco de la funcionalidad del interruptor.

Motor para la carga de los resortes para T7 en versión motorizada

Está disponible sólo para Tmax T7 y en ejecución motorizada realiza la carga automática de los resortes de cierre del mando del interruptor; esta operación se realiza en automático inmediatamente después del cierre del interruptor.

Cuando se produce una falta de alimentación o durante los trabajos de mantenimiento, los resortes de cierre se pueden cargar manualmente (mediante la correspondiente palanca de mando). Se suministra siempre con contacto final de carrera.

El motor para la carga de los resortes se puede suministrar con un terminal para montarse en la placa de bornes para efectuar el cableado.

Motor para la carga de los resortes

| | Tmax T7 | |
|----------------------------------|-----------|-----------|
| | AC [V] | DC [V] |
| Tensión asignada, Un | 24...30 | 24...30 |
| | 48...60 | 48...60 |
| | 100...130 | 100...130 |
| | 220...250 | 220...250 |
| | 380...415 | |
| Tensión de funcionamiento [% Un] | 85...110 | 85...110 |
| Potencia absorbida | ≤ 100 VA | ≤ 100 W |
| Tiempo de carga [s] | 8-10 | 8-10 |

Nota: Para tener un control remoto del T7 motorizado, el interruptor ha de ser equipado con:

- relé de apertura;
- relé de cierre;
- motor para la carga de resortes.

Accesorios

Mando a distancia

Adaptadores – ADP

Para los accesorios eléctricos precableados SOR, PS-SOR, UVR, AUX, MOE o MOE-E y AUE, utilizados con Tmax T4, T5 y T6 en versión enchufable o extraíble, es necesario montar un adaptador entre el conector macho de la parte móvil y el conector hembra de la parte fija.

Según los accesorios eléctricos escogidos, habrá que usar uno o dos adaptadores, montados en el lado izquierdo y/o derecho de la parte móvil.

Hay cuatro tipos de adaptadores:

- de 5 pin
- de 6 pin
- de 10 pin
- de 12 pin.

En la tabla siguiente se indican los adaptadores que deben utilizarse para las distintas combinaciones posibles de accesorios eléctricos:

Adaptadores ADP para accesorios cableados de T4, T5 y T6

| | 5 pin | 6 pin | 10 pin | 12 pin |
|--|-------|-------|--------|--------|
| lado izquierdo | | | | |
| SOR | ■ | | | |
| UVR | ■ | | | |
| SA para diferencial RC222 | ■ | | | |
| SOR o UVR + SA para diferencial RC222 | ■ | | | |
| MOE (MOE-E) | | | ■ | |
| MOE (MOE-E) + SOR o UVR | | | ■ | |
| MOE (MOE-E) + SOR o UVR + SA para diferencial RC222 | | | ■ | |
| AUE | | | ■ | |
| AUE + SOR o UVR | | | ■ | |
| AUE + SOR o UVR + SA para diferencial RC222 | | | ■ | |
| lado derecho | | | | |
| AUX 1Q + 1SY 1 contacto conmutado abierto/cerrado + 1 contacto conmutado relé disparado | | ■ | | |
| AUX 2Q 2 contactos conmutados abierto/cerrado | | ■ | | |
| AUX 3Q + 1SY 3 contactos conmutados abierto/cerrado + 1 contacto conmutado relé disparado | | | | ■ |

Para Tmax T2 y T3 en versión enchufable, es necesario solicitar los conectores macho y hembra: de 12 pin para los contactos auxiliares AUX 3Q + 1SY, de 6 pin para los contactos auxiliares AUX 1Q + 1SY, y de 3 pin para los relés de servicio (SOR o UVR).

Para T2 en versión enchufable equipado con relé electrónico PR221 y los contactos auxiliares correspondientes, se debe un conector macho-hembra con 6 pin y otro con 3 pin.

Conectores macho-hembra

Para insertar y desenchufar la parte móvil de los interruptores automáticos enchufables, los accesorios eléctricos cableados y no cableados de Tmax T2 y T3, y los accesorios eléctricos no cableados de Tmax T4, T5 y T6 deben dotarse de uno o más conectores macho-hembra como indica la tabla siguiente.

Conectores macho-hembra

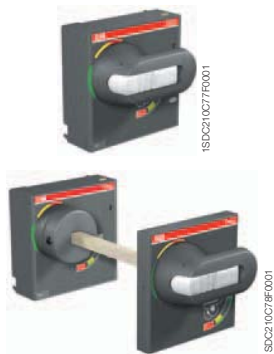
| | 3 pin | 6 pin | 12 pin |
|--|-------|-------|--------|
| T2-T3-T4-T5-T6 | | | |
| SOR | ■ | | |
| UVR | ■ | | |
| AUX 1Q + 1SY 1 contacto conmutado abierto/cerrado + 1 contacto conmutado relé disparado | | ■ | |
| AUX 2Q 2 contactos conmutados abierto/cerrado | | ■ | |
| AUX 3Q + 1SY 3 contactos conmutados abierto/cerrado + 1 contacto conmutado relé disparado | | | ■ |
| T2-T3 | | | |
| MOS sobrepuesto ⁽¹⁾ | | ■ | |
| AUE | ■ | | |
| AUX 2Q + 1SY para PR221 2 contactos abierto/cerrado + 1 contacto conmutado relé disparado | ■ | ■ | |
| AUX 1S51 + 1Q + 1SY para PR221 1 contacto conmutado + 1 contacto de actuación para SA del relé electrónico 1 contacto conmutado relé disparado | ■ | ■ | |

⁽¹⁾ Se suministra siempre con el mando de solenoide sobrepuesto

Accesorios

Mandos y bloqueos

Mando giratorio – RHD/RHE



T4-T6

El mando giratorio facilita las maniobras de apertura y cierre del interruptor, gracias a la empuñadura ergonómica. Está siempre provisto de bloqueo por candados en posición de abierto que impide el cierre del interruptor. La ranura del bloqueo por candados puede recibir hasta tres candados - Ø vástago 7 mm (no suministrados). Está siempre provisto de bloqueo de la puerta de la celda y, puede suministrarse opcionalmente con bloqueo a llave en posición de abierto. La aplicación del mando giratorio es en alternativa al mando motor y a la placa de enclavamiento frontal MIF para T1, T2 y T3, o al mando motor y frontal para el mando de palanca para T4, T5 y T6. El mando giratorio está disponible en la versión directa y en la reenviada a la puerta de la celda; además, en ambas ejecuciones está disponible el mando giratorio en versión de emergencia, completo de mando de color rojo y fondo amarillo, apropiado para el control de máquinas herramienta.

El mando giratorio está disponible en T7 con mando por palanca y se caracteriza, sólo para la versión directa, por una empuñadura articulable, que permite la apertura de la puerta del cuadro en caso de emergencia con el interruptor cerrado.

Las regulaciones del relé y los datos asignados siempre son accesibles para los usuarios.

Los mandos giratorios reenviados se pueden solicitar componiendo los siguientes tres dispositivos:

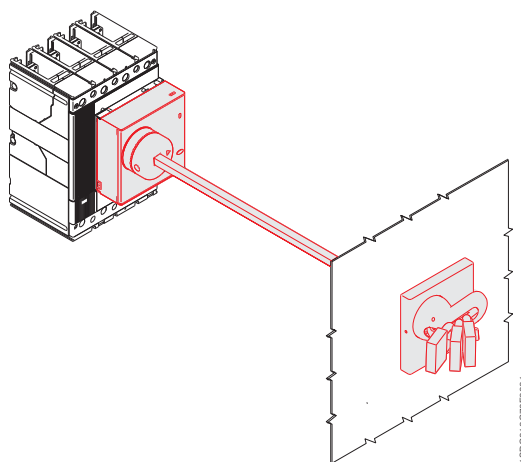
- mando giratorio en la puerta de la celda
- eje de transmisión (500 mm)
- base para interruptor (o, en alternativa, utilizando el código de la versión ya configurada).

3

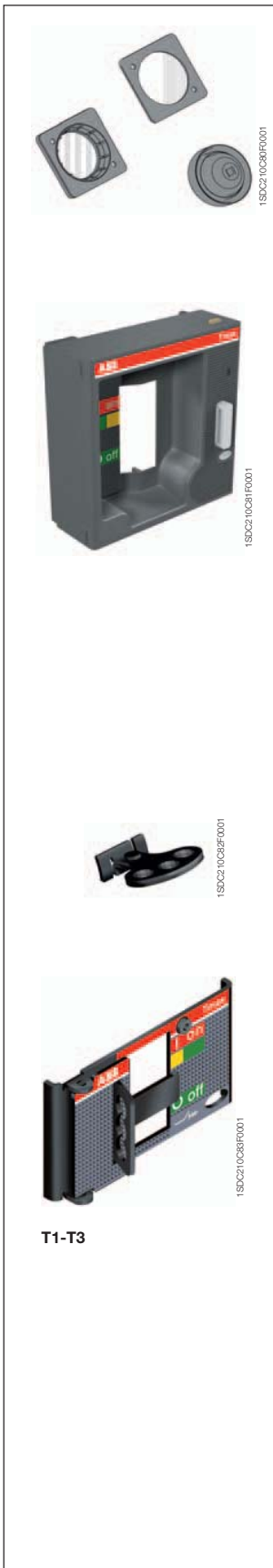
Tipo de mando RH

| | | T1 | | T2, T3 | | T4, T5 | | | T6 | | T7 * | |
|-----------------|---|----|---|--------|---|--------|---|---|----|---|------|---|
| | | F | F | P | F | P | W | F | W | F | W | |
| RHD | Directo | ■ | ■ | ■ | ■ | ■ | ■ | ■ | ■ | ■ | ■ | ■ |
| RHD_EM | Directo de emergencia | ■ | ■ | ■ | ■ | ■ | ■ | ■ | ■ | ■ | ■ | ■ |
| RHE | Reenviado a distancia regulable | ■ | ■ | ■ | ■ | ■ | ■ | ■ | ■ | ■ | ■ | ■ |
| RHE_EM | Reenviado a distancia regulable de emergencia | ■ | ■ | ■ | ■ | ■ | ■ | ■ | ■ | ■ | ■ | ■ |
| RHE_B | Base para interruptor | ■ | ■ | ■ | ■ | ■ | ■ | ■ | ■ | ■ | ■ | ■ |
| RHE_S | Varilla para mando reenviado regulable | ■ | ■ | ■ | ■ | ■ | ■ | ■ | ■ | ■ | ■ | ■ |
| RHE_H | Mando para RH reenviado a distancia regulable | ■ | ■ | ■ | ■ | ■ | ■ | ■ | ■ | ■ | ■ | ■ |
| RHE_H_EM | Mando de emergencia para RH reenviado a distancia regulable | ■ | ■ | ■ | ■ | ■ | ■ | ■ | ■ | ■ | ■ | ■ |

* El mando giratorio está disponible sólo para T7 con mando de palanca y es en alternativa al bloqueo a llave montado en el interruptor



T4-T6



T1-T3

Protección IP54 para mando giratorio

Permite obtener el grado de protección IP54. Está disponible para el mando giratorio de transmisión en la puerta de la celda (RHE) para todos los interruptores de la familia Tmax.

Protección IP44 para alternador del interruptor

Está instalado directamente en la parte frontal del interruptor y brinda un grado IP44 de protección.

Frontal para mando por palanca – FLD

Se puede instalar en interruptores automáticos Tmax T4, T5 y T6, fijos, enchufables o extraíbles. En caso de interruptores extraíbles, instalados en cuadro, permite mantener el grado de protección IP40 durante todo el recorrido de seccionamiento del interruptor.

Siempre se suministra con bloqueo por candados en posición de abierto (Ø vástago 6 mm hasta tres candados - no suministrados) que impide el cierre del interruptor y el bloqueo de la puerta de la celda. Bajo demanda, se puede accessoriar con bloqueo a llave en posición de abierto.

Se encuentra disponible en las siguientes versiones:

- para interruptor fijo o enchufable
- para interruptor extraíble.

El frontal para mando por palanca siempre es en alternativa al mando motor, al mando giratorio y al display FDU.

Se puede utilizar el mismo marco para la puerta de la celda ya suministrado con el interruptor o el suministrado con el kit de transformación en el caso de interruptores en versión extraíble.

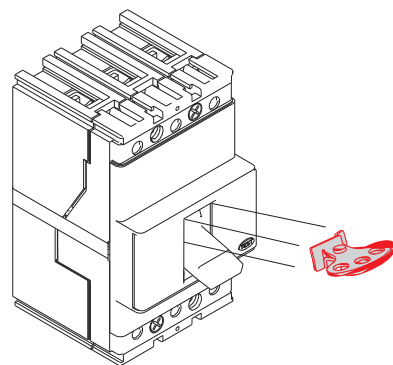
Bloqueo por candados – PLL

Se aplica a la tapa de los interruptores T1 - T2 - T3 para impedir la maniobra de cierre o de apertura de la palanca. Permite la instalación de hasta un máximo de tres candados - Ø vástago 7 mm (no incluidos en el suministro). Se encuentra disponible en las siguientes versiones:

- dispositivo enchufable de bloqueo de la maniobra de cierre solamente
- placa de bloqueo de la maniobra de cierre o de la maniobra de apertura, en función de la posición de montaje. El bloqueo de la maniobra de apertura no impide el disparo del mecanismo tras un defecto o mando a distancia.
- placa de bloqueo de la maniobra de cierre solamente

Es incompatible con los accesorios frontales: mando solenoide, mando giratorio y enclavamiento mecánico.

El bloqueo con candados está disponible también en el interruptor T7 y se monta directamente en el marco del interruptor.



T1-T3

Accesorios

Mandos y bloqueos

3



1SDC210C38F0001

Bloqueo a llave para T1, T2, T3 y T7 – KLC

Permite bloquear la maniobra mecánica de cierre del interruptor y se instala directamente en el frontal del interruptor mismo en correspondencia con el polo de la izquierda. No se puede instalar en presencia de mando frontal, mando giratorio, mando motor o relés diferenciales RC221/RC222, y tampoco en los interruptores tripolares equipados con relés de servicio (UVR, SOR).

El bloqueo a llave es de tipo Ronis 622, con llaves iguales, y se encuentra disponible en dos versiones:

- llave extraíble sólo con interruptor bloqueado en posición de abierto
- con llave extraíble en ambas posiciones.

En el T7 el bloqueo a llave en posición de abierto se monta directamente en la cubierta del interruptor, tanto en la versión con llaves diferentes como con llaves iguales; además, están disponibles las versiones para bloqueo a llave Ronis y Profalux.



1SDC210C38F0001

Bloqueo a llave para mando giratorio para T1, T2 y T3 – RHL

Permite bloquear la maniobra mecánica de cierre del interruptor.

Se encuentran disponibles las versiones:

- bloqueo con llave diferente para cada interruptor
- bloqueo con llaves iguales para grupos de interruptores.

El bloqueo del interruptor en posición de abierto asegura el seccionamiento del circuito en conformidad con la Norma IEC 60947-2. También se encuentra disponible en la versión que permite el bloqueo en posición de abierto y en posición de cerrado. El bloqueo en la posición de cerrado no impide el disparo del mecanismo tras un defecto o mando a distancia.



1SDC210D24F0001

Bloqueo a llave para T4, T5, T6 y T7 – KLF-D y KLF-S

Permite bloquear la maniobra mecánica del interruptor y se puede utilizar con el mando giratorio directo o de transmisión montado sólo en la base para interruptor, así como con el frontal para mando de palanca.

El bloqueo del interruptor en posición de abierto asegura el seccionamiento del circuito en conformidad con la Norma IEC 60947-2.

Para T4, T5, T6 y T7 con mando por palanca se encuentran disponibles bloqueos a llaves en abierto, con llaves diferentes (KLF-D) o con llaves iguales (KLF-S): en este caso se encuentran disponibles hasta cuatro numeraciones diferentes de llaves (n. 2005-2006-2007-2008).

Bloqueo en posición de extraído para parte fija para (T4, T5 y T6)

Se encuentran disponibles, para interruptores extraíbles T4, T5 y T6, bloqueos a llave o por candados que se deben aplicar a la guía de la parte fija, para impedir la inserción de la parte móvil.

Es posible seleccionar entre:

- bloqueo a llave con llaves diferentes (KLF-D FP)
- bloqueo a llave con llaves iguales para grupos de interruptores (KLF-S FP)
- bloqueo a llave de tipo Ronis 1104-A (KLF-D Ronis FP)
- bloqueo por candados, que puede alojar hasta 3 candados con Ø vástago 6 mm, no suministrados (PLL FP).



Bloqueo en posición de enchufado, extraído-prueba y extraído para parte fija de T7

Este dispositivo permite el bloqueo de la parte móvil de un interruptor T7 en ejecución extraíble en posición de enchufado, prueba o extraído en la parte fija correspondiente. Gracias al montaje de un accesorio adicional, el bloqueo puede limitarse sólo a la posición de extraído. Las partes fijas se pueden equipar con 1 o 2 cierres con llave de este tipo.



Seguro mecánico para puerta de la celda

Disponible para T7 con palanca de mando o en versión motorizable, impide que se abra la puerta de la celda cuando el interruptor está cerrado (o insertado si es extraíble) y que se cierre el interruptor cuando la puerta de la celda está abierta.

Se suministra en dos versiones: con cables o fijado directamente al costado del interruptor o de la respectiva parte fija. La versión con cables se debe completar con el kit de cables de enclavamiento y la placa de enclavamiento idóneos para el interruptor asociado.



Bloqueo precintable de la regulación térmica

Se aplica a la tapa de los interruptores en correspondencia con el regulador del elemento térmico del relé termomagnético TMD para T1, T2 y T3 e impide la manipulación.

Panorama de los bloqueos disponibles

| | T1 | T2 | T3 | T4 | T5 | T6 | T7 |
|--|----|----|----|----|----|----|----|
| FLD Frontal para mando de palanca | | | | ■ | ■ | ■ | |
| PLL _ Bloqueo por candados | ■ | ■ | ■ | | | | ■ |
| KLC _ Bloqueo a llave en el interruptor | ■ | ■ | ■ | | | | ■ |
| RHL Bloqueo a llave para mando giratorio | ■ | ■ | ■ | | | | |
| KLF-D y KLF-S Bloqueo a llave para frontal y mando giratorio | | | | ■ | ■ | ■ | |
| MOL-D y MOL-S Bloqueo a llave en abierto para MOE y MOE-E | | | | ■ | ■ | ■ | |
| MOL-M _ Bloqueo a llave contra maniobra manual para MOE y MOE-E | | | | ■ | ■ | ■ | |
| KLF-FP y PLL FP _ Bloqueos en desenchufado para parte fija extraíble | | | | ■ | ■ | ■ | ■ |
| Bloqueo mecánico de la puerta de la celda | | | | | | | ■ |
| Bloqueo precintable de la regulación térmica | ■ | ■ | ■ | | | | |

Accesorios

Mandos y bloqueos

3

Enclavamientos mecánicos

T1, T2 y T3

El enclavamiento mecánico, MIF, se puede aplicar en el frente de dos interruptores T1, T2 o T3 montados colateralmente, en ejecución fija, tanto tripolares como tetrapolares, e impide el cierre simultáneo de los dos interruptores. La fijación se efectúa directamente en la placa de fondo del cuadro. La placa de enclavamiento frontal permite la instalación de un bloqueo por candados para fijar la posición (posibilidad de bloquear incluso la posición O-O). También es posible enclavar tres interruptores montados colateralmente, mediante el uso de una placa especial, realizando las siguientes combinaciones de enclavamiento: IOO-OIO-OOI-OOO.

Es incompatible con los accesorios frontales (mando solenoide, mando giratorio) y con los relés diferenciales.

T3

Para T3 en ejecución fija o enchufable, tripolar o tetrapolar, se ofrece el enclavamiento mecánico MIR. Este enclavamiento posterior, disponible en versión horizontal (MIR-H) y vertical (MIR-V), es compatible con todos los accesorios frontales y con el relé diferencial (sólo MIR-H).

Es posible realizar las siguientes combinaciones de enclavamientos: IO-OI-OO.

T4, T5 y T6

El enclavamiento mecánico para T4, T5 y T6 permite la instalación de dos interruptores en un único soporte y los hace, a través de especiales bielismos, mecánicamente interdependientes.

Para Tmax T4 y T5 se trata de un enclavamiento trasero compuesto por un grupo armazón horizontal o vertical (MIR-HB o MIR-VB) y un par de placas metálicas para la fijación de los interruptores (MIR-P). El grupo armazón consta de una base metálica y de los bielismos requeridos para realizar el enclavamiento, mientras que las placas metálicas son de naturaleza diferente en base al tamaño de los interruptores por enclavar.

Para Tmax T6, en cambio, se trata de un enclavamiento trasero que consta de un soporte único horizontal o vertical.

Es posible realizar las siguientes combinaciones de enclavamientos: IO-OI-OO.

Enclavamientos

| Tipo | | | |
|----------|-----------------------------|---|-----------------------------|
| A | T4 (F-P-W) | + | T4 (F-P-W) |
| B | T4 (F-P-W) | + | T5 400 (F-P-W) o T5 630 (F) |
| C | T4 (F-P-W) | + | T5 630 (P-W) |
| D | T5 400 (F-P-W) o T5 630 (F) | + | T5 400 (F-P-W) o T5 630 (F) |
| E | T5 400 (F-P-W) o T5 630 (F) | + | T5 630 (P-W) |
| F | T5 630 (P-W) | + | T5 630 (P-W) |

No existen vínculos en las versiones por enclavar; en consecuencia, un interruptor automático fijo puede enclavarse -por ejemplo- con un seccionador en ejecución extraíble.

Al tratarse de un enclavamiento posterior, pueden utilizarse todos los accesorios frontales compatibles con los interruptores utilizados.

Para el enclavamiento vertical, los terminales inferiores del interruptor situado arriba y los terminales superiores del interruptor situado abajo deben ser de tipo posterior.

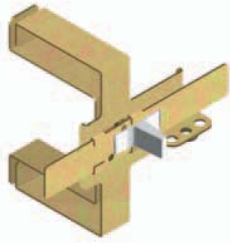
Para recibir los interruptores directamente montados en la placa del enclavamiento, especifique el código "1SDA050093R1" como accesorio del segundo interruptor (o parte fija) que desee enclavar. Es posible realizar las siguientes combinaciones de enclavamientos: IO-OI-OO.

T7

Este mecanismo permite enclavar mecánicamente dos interruptores automáticos T7 mediante cables flexibles que se conectan en una placa montada en un lado del interruptor, impidiendo el cierre simultáneo de los dos interruptores. Ha sido predispuesto un kit de cables para la instalación en vertical y uno para la instalación en horizontal; las placas que deben montarse en el interruptor son diferentes, según que el interruptor sea en ejecución fija o extraíble.

El enclavamiento está disponible con palanca de mando o en versión motorizable.

Es posible realizar las siguientes combinaciones de enclavamientos: IO-OI-OO.



T1-T2-T3

1SDC210C38F0001



T3-T4-T5-T6

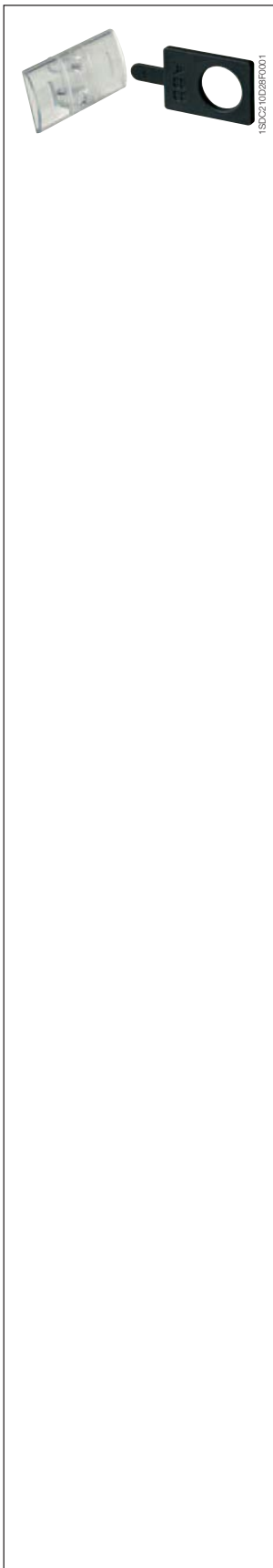
1SDC210C38F0001



1SDC210D28F0001



1SDC210D28F0001



Protección transparente – TCP

En T7 con mando de energía acumulada está disponible una protección transparente para los pulsadores de apertura y de cierre del interruptor en dos versiones diferentes: una que protege los dos pulsadores y la otra que protege en alternativa el pulsador de apertura o el de cierre.

Existe la posibilidad de poner un candado, que añade a la protección la función de bloqueo; este bloqueo en posición de cerrado no impide el disparo del mecanismo tras un defecto o un mando a distancia.

Protección para puerta IP54

Está disponible para el T7 con mando de energía acumulada y está realizada mediante una cubierta de plástico transparente que protege completamente el frontal del interruptor automático y permite alcanzar el grado de protección IP54. Montada sobre bisagras, está provista de bloqueo a llave.

Accesorios

Relés diferenciales

Todos los interruptores de la serie Tmax, tanto automáticos como de maniobra-seccionadores, están predispuestos para el montaje combinado con relés diferenciales. En particular, los interruptores automáticos Tmax T1, T2 y T3, tripolares y tetrapolares, se pueden combinar con relés diferenciales de la serie RC221 o RC222, en la nueva versión, y los interruptores T4 y T5 tetrapolares, con RC222 o RC223 montados abajo. Los interruptores automáticos T6 y T7 podrán combinarse con el relé diferencial de cuadro RCQ.

Los interruptores automáticos diferenciales resultantes garantizan, además de la protección contra sobrecargas y cortocircuitos típica de los interruptores automáticos, la protección de las personas y la protección contra las corrientes de defecto a tierra, y, por lo tanto, aseguran la protección contra los contactos directos, indirectos y los riesgos de incendio. Los relés diferenciales también se pueden montar en los interruptores de maniobra-seccionadores Tmax T1D, T3D, T4D y T5D; en este caso, el aparato resultante es un interruptor diferencial “puro” que garantiza únicamente la protección diferencial y no las típicas de los interruptores automáticos. Los interruptores diferenciales “puros” sólo son sensibles a las corrientes de defecto a tierra y se utilizan, generalmente, como seccionadores principales en pequeños cuadros de distribución hacia servicios finales.

El uso de interruptores diferenciales “puros” y “no puros” permite la monitorización continua del estado de aislamiento de la instalación con lo que se asegura una protección eficaz contra los riesgos de incendio y de explosión y, en los casos con dispositivos $I\Delta n \leq 30$ mA, aseguran la protección de las personas contra los contactos indirectos y directos como integración de las medidas obligatorias previstas por las normativas y por las prescripciones de prevención de seguridad.

Los relés diferenciales están realizados en conformidad con la normativa:

- IEC 60947-2 apéndice B
- IEC 61000: para la protección contra los disparos intempestivos.

Han sido realizados con tecnología electrónica y actúan directamente en el interruptor mediante un solenoide de apertura, suministrado con el relé diferencial, que se debe instalar en el hueco que se encuentra en la zona del polo de la izquierda.

No necesitan alimentación auxiliar ya que se alimentan directamente de la red y su funcionamiento se garantiza incluso con una sola fase más neutro o sólo dos fases en tensión y en presencia de corrientes unidireccionales pulsantes con componentes continuas. Se permiten todas las combinaciones posibles de conexión, excepto garantizar, en los tetrapolares, la conexión del neutro al primer polo de la izquierda.

Los relés diferenciales RC221 y RC222 se pueden alimentar indiferentemente desde arriba o desde abajo. Es posible controlar constantemente las condiciones de funcionamiento del relé diferencial mediante el pulsador de prueba del circuito electrónico e indicador magnético de actuación diferencial.

Se encuentra disponible un dispositivo de desconexión de la alimentación durante la fase de realización de las pruebas de aislamiento. El interruptor tetrapolar con relé diferencial se puede dotar con los accesorios eléctricos que se encuentran disponibles, normalmente, para el interruptor. Los relés de apertura o de mínima tensión se alojan en el hueco situado en la zona del polo del neutro para los interruptores tetrapolares, mientras son incompatibles para los interruptores tripolares.

Los relés diferenciales están equipados con:

- un solenoide de apertura que debe instalarse en la zona del tercer polo, completo de un contacto auxiliar de señalización de actuación por defecto del relé diferencial
- marco especial.

Para los interruptores automáticos Tmax, combinados con los relés diferenciales RC221 y RC222, se suministra siempre un contacto conmutado de señalización de actuación de la protección diferencial. Con el relé RC222 también se encuentran disponibles 2 contactos conmutados para la señalización de prealarma y de alarma. El solenoide de apertura para los relés diferenciales RC221, RC222 y RC223 está disponible como recambio.

En el mismo interruptor no se pueden montar al mismo tiempo el diferencial y el mando giratorio o el mando motor (salvo el MOS en versión colateral para T1 y T2).



Relés diferenciales RC221 y RC222 para T1, T2 y T3

Los relés diferenciales RC221 y RC222 para T1, T2 y T3 están disponibles, tanto con interruptores tripolares como tetrapolares en ejecución fija.

La configuración prevé la introducción del interruptor en la estructura del correspondiente relé diferencial para acceder a las regulaciones en el lado izquierdo del interruptor mientras el toroidal se encuentra en la posición inferior.

Otra característica especial es el tipo de conexión de los cables que se efectúa directamente en el interruptor, una vez montado el relé diferencial, garantizando la simplificación y racionalización de las operaciones de instalación.

Los relés diferenciales con Tmax T2 y T3 montan en la parte inferior exclusivamente terminales anteriores para cables de cobre (FC Cu); por esta razón, cuando se solicita el relé diferencial, en el pedido también se suministra siempre el medio kit de terminales FC Cu (consultar la sección de códigos en la página 7/36).

Para Tmax T1 tetrapolar, es posible montar en la parte inferior el kit de terminales posteriores en pletina horizontales (HR para RC221/RC222).

Siempre para T1 tetrapolar se encuentra disponible una versión de relés diferenciales RC222 para la instalación en módulos de 200 mm. Este relé mantiene las mismas características técnicas que el RC222 para T1, T2 y T3 pero, gracias a la reducción de la altura, se puede instalar en módulos de 200 mm. Además, en el caso de montaje colateral de dos o más unidades, su forma particular permite reducir las dimensiones totales.

Se encuentra disponible, bajo demanda, el accesorio de fijación a perfil DIN 50022.

En el mismo interruptor no se pueden montar al mismo tiempo el diferencial y el mando de solenoide sobrepuesto o el mando giratorio.

Relé diferencial RC222 para T4 y T5

El relé RC222 para T4 y T5 está disponible en ejecución tetrapolar y se monta la posición subyacente respecto al interruptor mismo.

El relé se suministra con terminales anteriores estándar, pero es posible combinar también todos los terminales disponibles para el interruptor correspondiente.

El relé diferencial RC222, en ejecución fija, se transforma en enchufable o extraíble con sólo añadir el correspondiente kit de transformación y aplicando un declasamiento de las prestaciones como se indica en la tabla de la página siguiente.

En el mismo interruptor no se pueden montar al mismo tiempo el diferencial y el mando motor.

Relé diferencial RC223 (tipo B) para T3 y T4 250 A

El relé diferencial RC223 (de tipo B) puede ser combinado con los interruptores Tmax T3 y T4 250 A tetrapolares en versión fija, enchufable o extraíble (enchufable y extraíble sólo para T4).

El RC223, utilizable sólo en instalaciones con frecuencia de 50/60Hz, deberá estar alimentado con una tensión primaria concatenada, comprendida entre 110V y 500V; el funcionamiento está garantizado a partir de 55 V fase-neutro.

Está caracterizado por las mismas tipologías de referencia del relé RC222 (tipo S y AE), pero responde también a la tipología de funcionamiento B, que garantiza la sensibilidad a las corrientes de fallo diferenciales con componentes alternos, alternos pulsatorios y en corriente continua.

Las Normas de referencia son: IEC 60947-1, IEC 60947-2 Apéndice B, IEC/TR 60755.

Además de las señalizaciones y las regulaciones típicas del diferencial RC222, el RC223 permite, a través de un selector de tres posiciones 400-700-1000 Hz, definir la banda máxima de frecuencia del fallo diferencial leído. Resulta por lo tanto posible adaptar el dispositivo diferencial a las diversas exigencias de instalación industrial, en función de las frecuencias de defecto presuntas generadas en salida del relé.

Típicas instalaciones que pueden requerir umbrales de frecuencia de fallo diversos de los estándares (50 - 60 Hz) son las instalaciones de soldadura para la industria automovilística (1.000 Hz), industria textil (700 Hz), los aeropuertos y drives trifásicos (400 Hz).

Un interruptor no puede montar simultáneamente el diferencial y el mando a motor.

El diferencial RC223 para T3 presenta por defecto los terminales anteriores. Para la conexión del grupo T3 y RC223 utilizar:

- en los terminales superiores del CB: kit de terminales disponibles para el tamaño T3;
- en los terminales inferiores del CB: kit de terminales disponibles para el tamaño T4.

Accesorios

Relés diferenciales

| | RC221 | RC222 | | RC223 |
|--|---------------------------|---|---|---|
| Modelos | T1-T2-T3 | T1-T2-T3 | T4 y T5 (sólo 4p) | T3 y T4 (sólo 4p) |
| Tipo | forma en "L" | forma en "L" | Bajo interruptor | Bajo interruptor |
| Tecnología | con microprocesador | con microprocesador | con microprocesador | con microprocesador |
| Acción | solenoides | solenoides | solenoides | solenoides |
| Tensión primaria de funcionamiento ⁽¹⁾ | [V] 85...500 | 85...500 | 85...500 | 110...500 |
| Frecuencia de funcionamiento | [Hz] 50-60 ⁽³⁾ | 50-60 ⁽³⁾ | 50-60 ⁽³⁾ | 50-60 ⁽³⁾ |
| Frecuencia de defecto | [Hz] - | - | - | 0...400 - 0...700 - 0...1000 |
| Autoalimentación | ■ | ■ | ■ | ■ |
| Campo de funcionamiento de la prueba ⁽¹⁾ | 85...500 | 85...500 | 85...500 | 110...500 |
| Corriente asignada de servicio | [A] hasta 250 A | hasta 250 A | hasta 500 A | hasta 250 A |
| Umbral de actuación regulables | [A] 0,03 - 0,1 - 0,3 | 0,03 - 0,05 - 0,1 - 0,3 | 0,03 - 0,05 - 0,1 | 0,03 - 0,05 - 0,1 |
| | 0,5 - 1 - 3 | 0,5 - 1 - 3 - 5 - 10 | 0,3 - 0,5 - 1 - 3 - 5 - 10 | 0,3 - 0,5 - 1 |
| Tiempos de actuación regulables | [s] instantáneo | instantáneo - 0,1 - 0,2 - 0,3 - 0,5 - 1 - 2 - 3 | instantáneo - 0,1 - 0,2 - 0,3 - 0,5 - 1 - 2 - 3 | instantáneo - 0 - 0,1 - 0,2 - 0,3 - 0,5 - 1 - 2 - 3 |
| Tolerancia en los tiempos de actuación | | ± 20% | ± 20% | ± 20% |
| Potencia absorbida ⁽²⁾ | < 8 W a 400 V AC | < 10 W a 400 V AC | < 10 W a 400 V AC | < 10 W a 400 V AC |
| Señalización local de actuación | ■ | ■ | ■ | ■ |
| SA con contacto de conmutación para la señalización de actuación | ■ | ■ | ■ | ■ |
| Entrada para la apertura a distancia | | ■ | ■ | ■ |
| Contacto NA para la señalización de prealarma | | ■ | ■ | ■ |
| Contacto NA para la señalización de alarma | | ■ | ■ | ■ |
| Indicación de prealarma del 25% I _{Δn} (tolerancia ±3%) | ■ | ■ | ■ | ■ |
| Indicación temporización de alarma al 75% I _{Δn} (tolerancia ±3%) | ■ | ■ | ■ | ■ |
| Tipo A para corriente alterna pulsante, AC para corriente alterna | ■ | ■ | ■ | ■ |
| Tipo AE con disparo a distancia | | ■ | ■ | ■ |
| Tipo B para corriente pulsante y corriente continua | | | | ■ |
| Tipo S selectivo | | ■ | ■ | ■ |
| Pulsador para prueba de aislamiento | ■ | ■ | ■ | ■ |
| Alimentación desde arriba y desde abajo | ■ | ■ | ■ | ■ |
| Montaje con interruptores tripolares | ■ | ■ | | |
| Montaje con interruptores tetrapolares | ■ | ■ | ■ | ■ |
| Kit de conversión del interruptor con diferencial de fijo a enchufable | | | ■ | ■ |

⁽¹⁾ Funcionamiento hasta 50 V Fase - Neutro (55 V para RC223)

⁽²⁾ Potencia absorbida puede ser menor para tensiones de alimentación inferiores

⁽³⁾ Tolerancia 45...66 Hz

Características RC222-RC223 T4-T5

| | |
|-----------------------------|--|
| T3 | |
| T4 250 | |
| T4 320⁽²⁾ | |
| T5 400⁽²⁾ | |
| T5 630⁽²⁾ | |

⁽¹⁾ 225 A con RC223

⁽²⁾ disponible sólo con RC222

Máxima corriente admisible

| Fijo | Enchufable/Extraíble |
|----------------------|----------------------|
| 250 A ⁽¹⁾ | - |
| 250 A | 250 A |
| 320 A | 280 A |
| 400 A | 400 A |
| 500 A | - |

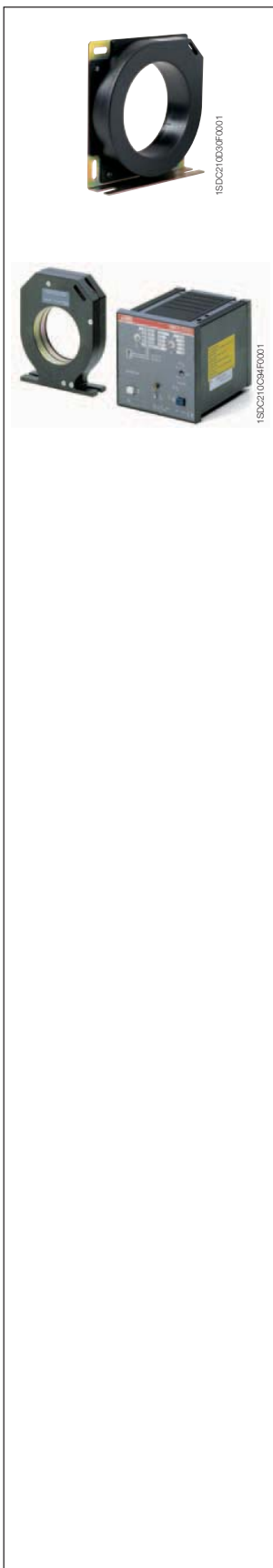


1SDC210029R001

Toroide homopolar para la protección diferencial

Los relés electrónicos con microprocesador PR332/P LSIRc y PR332/P LSIg (con PR330/V y Rating Plug RC) se pueden utilizar asociados con el toroide homopolar que permite la activación de la protección diferencial. Si se utiliza con PR332 LSIg, no se obtiene la protección G. Este accesorio se monta en las barras y está disponible en un único calibre de hasta 1600 A.

Es una alternativa al sensor homopolar. El relé electrónico PR332/P LSIRc se puede utilizar en combinación con este accesorio, que permite la activación de la protección diferencial. Este accesorio se debe montar en las barras.



Sensor homopolar para el conductor de tierra de la alimentación principal (centro estrella del transformador)

EL relé electrónico PR332/P se puede utilizar en combinación con un sensor externo situado, por ejemplo, en el conductor que conecta a tierra el centro estrella del transformador MT/BT (transformador homopolar): en este caso la protección a tierra se define como Source Ground Return. Mediante dos combinaciones distintas de las conexiones de sus terminales, la In del toroide se puede ajustar a 100 A, 250 A, 400 A u 800 A. Se emplea en alternativa al toroide homopolar para protección diferencial.

Relé diferencial de cuadro SACE RCQ

Los interruptores automáticos Tmax se pueden combinar con el relé diferencial de cuadro SACE RCQ con toroidal separado (se tiene que instalar externamente en los conductores de línea) y satisfacen exigencias con umbrales hasta 30 A de actuación y tiempos hasta 5 s o cuando las condiciones de instalación son especialmente difíciles, como en el caso de interruptores ya instalados, espacio reducido en la celda del interruptor.

El relé de cuadro SACE RCQ, gracias a su amplia gama de regulaciones, es adecuado para aplicaciones en las cuales se desea realizar un sistema de protección diferencial coordinado con los diferentes niveles de distribución, desde el cuadro principal hasta los servicios finales. Está especialmente indicado cuando se requiere una protección diferencial de baja sensibilidad como, por ejemplo, en cadenas selectivas parciales (amperimétrica) o totales (cronométrica), y para aplicaciones de alta sensibilidad (sensibilidad fisiológica) como medida complementaria para protección de las personas contra los contactos directos.

Cuando se produce una caída de tensión de la alimentación auxiliar, interviene el mando de apertura tras un tiempo mínimo de 100 ms y después de un tiempo programado más 100 ms.

El relé SACE RCQ es un diferencial de tipo A y detecta corrientes diferenciales de tipo alterno o pulsante con componentes continuas.

El relé SACE RCQ es del tipo de acción indirecta y actúa en el mecanismo de disparo del interruptor automático mediante el relé de apertura del interruptor (lo debe solicitar el usuario), que se monta en el hueco que hay en el polo de la izquierda del interruptor.

| Relé diferencial | | SACE RCQ |
|---|------------------|--|
| Tensión de alimentación | AC [V] DC [V] | 80 ... 500 48 ... 125 |
| Frecuencia de funcionamiento | [Hz] | 45 ÷ 66 Hz |
| Potencia absorbida al arranque | | 100 [VA] / 100 [W] |
| Potencia absorbida en condiciones de régimen | | 6 [VA] / 6 [W] |
| Regulación del umbral de actuación IΔn | | |
| 1a gama de regulaciones | [A] | 0,03-0,05-0,1-0,3-0,5 |
| 2a gama de regulaciones | [A] | 1-3-5-10-30 |
| Regulación de los tiempos de actuación | [s] | instantáneo 0,1-0,2-0,3-0,5-0,7-1-2-3-5 |
| Regulación del umbral de prealarma | [%] x IΔn | 25 ... 75% x IΔn |
| Gama de empleo de los transformadores cerrados | | |
| Transformador toroidal Ø 60 [mm] | [A] | 0,03 ... 30 |
| Transformador toroidal Ø 110 [mm] | [A] | 0,03 ... 30 |
| Transformador toroidal Ø 185 [mm] | [A] | 0,1 ... 30 |
| Gama de uso de los transformadores que pueden abrirse | | |
| Transformador toroidal Ø 110 [mm] | [A] | 0,3 ... 30 |
| Transformador toroidal Ø 180 [mm] | [A] | 0,3 ... 30 |
| Transformador toroidal Ø 230 [mm] | [A] | 1 ... 30 |
| Señalización prealarma preumbral | | LED amarillo parpadeante 1 contacto conmutado N.A. 6 A - 250 V AC 50/60 Hz |
| Señalización de actuación del relé diferencial | | Indicación magnética y 2 contactos conmutados (N.A. N.C.; N.A.) 6 A - 250 V AC 50/60 Hz |
| Mando de apertura a distancia | | Contacto N.A. Tiempo de actuación 15 ms |
| Conexión al transformador toroidal | | Mediante 4 conductores trenzados. Longitud máxima: 5 m |
| Dimensiones L x H x P | [mm] | 96 x 96 x 131,5 |
| Taladrado para el montaje en la puerta | [mm] | 92 x 92 |
| Grado de protección en el frente | | IP41 |
| Grado de protección en la parte trasera | | IP30 |

Accesorios

Accesorios para relés electrónicos



1SDC210C95F0001

Unidad display frontal – FDU

El display frontal es una unidad para visualizar las corrientes, las alarmas y los parámetros de configuración de los relés electrónicos PR222DS/P, PR222DS/PD, PR223DS y PR223EF de T4, T5 y T6. La unidad display puede funcionar correctamente en autoalimentación con $I \geq 0,35 \times I_n$, con una fase como mínimo.

Si el display se utiliza en combinación con el relé PR222DS/PD, PR223DS o PR223EF y, por lo tanto, en presencia de alimentación auxiliar, es posible detectar también la protección que ha provocado la actuación del relé y la corriente de defecto.

El conexionado del display con los relés PR223DS y PR223EF debe pasar, obligatoriamente, a través de los contactos auxiliares en versión electrónica AUX-E; en cambio, el conexionado con el relé PR223DS/P se puede realizar directamente.

Resulta incompatible con los accesorios frontales: mando giratorio, mando de motor y frontal para mando de palanca.

El FDU, combinado con el dispositivo VM210, muestra una amplia gama de medidas, como se detalla en la tabla.

| Medidas | Con N | Sin N |
|--|--|--------------------------|
| Valores eficaces de corriente | I_1, I_2, I_3, I_n | I_1, I_2, I_3 |
| Valores eficaces de tensión | $V_{11}, V_{12}, V_{13}, V_{21}, V_{22}, V_{23}, V_{31}$ | V_{12}, V_{23}, V_{31} |
| Potencias aparentes | S_{tot}, S_1, S_2, S_3 | S_{tot} |
| Potencias activas | P_{tot}, P_1, P_2, P_3 | P_{tot} |
| Potencias reactivas | Q_{tot}, Q_1, Q_2, Q_3 | Q_{tot} |
| Factor de potencia | cos | COS |
| Energía activa | ■ | ■ |
| Energía reactiva | ■ | ■ |
| Energía aparente | ■ | ■ |
| Frecuencia | ■ | ■ |
| Factor de cresta | ■ | ■ |
| Estado interruptor | | |
| Abierto/cerrado | ■ | ■ |
| Peligro y alarmas de disparo (sólo con Vaux) | ■ | ■ |
| Corriente de disparo fases 1, 2, 3, N | ■ | ■ |
| Protección actuada (L, S, EF ⁽¹⁾ , I, G) | ■ | ■ |
| Nivel corrientes y tiempos de disparo (L, S, EF ⁽¹⁾ , I, G) | ■ | ■ |

⁽¹⁾ sólo PR223EF

3



1SDC210C96F0001

VM210

El accesorio VM210, combinado con los dispositivos PR223DS y PR223EF para T4, T5 y T6, puede medir las distintas magnitudes eléctricas de la instalación.

Un VM210 suministra las medidas de hasta cinco relés electrónicos PR223DS y PR223EF. La distancia máxima de conexión entre el módulo y el relé es de 15 metros; para distancias superiores a 1 m, hay que utilizar un cable de conexionado multipolar apantallado.

| VM210 Condiciones de uso | Valores |
|---------------------------------|-------------------|
| Alimentación | 24 V DC \pm 20% |
| Ondulación máxima | \pm 5% |
| T de funcionamiento | -25 °C...+70 °C |
| Humedad relativa | 5%...98% |
| Certificaciones | |
| Producto | IEC 60068 |
| Compatibilidad electromagnética | IEC 61000 |

Interfaz para frontal de cuadro HMI030

Este accesorio, compatible con todos los relés de protección dotados de diálogo, se instala en la parte frontal del cuadro. Es un display gráfico donde aparecen todas las medidas, alarmas y otros eventos del relé. Los botones de navegación permiten recorrer los datos de manera sencilla e intuitiva. Gracias a su elevado nivel de precisión, el dispositivo puede sustituir a los multímetros tradicionales sin necesidad de transformadores de intensidad o de tensión. El HMI030 se conecta directamente al relé de protección mediante una línea serie, y se alimenta con 24 V DC.

Módulos opcionales

El PR332/P para T7 puede equiparse con módulos internos adicionales, aumentando así la capacidad del relé y volviendo esta unidad muy versátil.

Módulo de medida PR330/V

El módulo PR330/V mide y elabora las tensiones de fase y neutro, transfiriendo estos datos al relé de protección, en modo tal que puedan implementarse una serie de funcionalidades de protección y medida.

El módulo tiene dos diferentes posiciones, que pueden ser seleccionadas utilizando el respectivo selector: posición conectada "Connected" donde las funciones de protección y medida están activas, y posición de aislado "Insulating Test" donde el módulo está desconectado de las barras.

El módulo PR330/V está disponible en dos diferentes configuraciones:

1. Módulo con tomas de tensión internas, con conexión directamente en los terminales superiores del interruptor, para la utilización en redes con tensiones concatenadas hasta 690 V.
2. Módulo con tomas de tensión externas, con conexión a través de la placa de bornes del interruptor y transformadores de tensión, para conexiones con los terminales inferiores o para la utilización en redes con tensiones concatenadas mayores a 690 V.

El nuevo módulo estará disponible sólo montado dentro del interruptor.

Los relés de protección PR332/P LSIrc, PR333/P LSI y PR333/P LSIg se suministran como estándar con las tomas de tensión internas; las tomas de tensión externas se podrán solicitar especificando el respectivo extra-código, conjuntamente con el código del interruptor.

Módulo de comunicación PR330/D-M

El módulo de comunicación PR330/D-M es la solución para conectar Tmax con una red Modbus, para la supervisión y el control a distancia del interruptor.

Resulta apropiado para los relés PR332/P para T7. Al igual que para el PR330/V, este módulo puede añadirse al relé de protección y la presencia del mismo es reconocida automáticamente. El relé electrónico tiene tres pilotos en el frontal:

- piloto de alimentación "Power", que indica la presencia de alimentación auxiliar al módulo PR333/ D-M
- piloto "Tx" de transmisión de datos
- piloto "Rx" de recepción de datos.

PR330/R – Unidad de maniobra

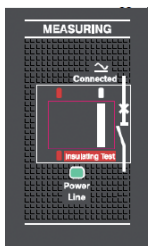
La unidad de maniobra PR330/R se suministra instalada en el alojamiento derecho de Tmax T7 y se utiliza para abrir (en T7 con palanca es posible solamente la apertura) y cerrar el interruptor mediante los relés de apertura y cierre con mando a distancia. Es idóneo para PR332/P y debe solicitarse obligatoriamente si se utiliza el módulo de comunicación PR330/D-M.

Unidad de comunicación inalámbrica BT030

El BT030 es un dispositivo que debe conectarse con el conector de prueba de PR222DS, PR223DS, PR223EF, PR232/P, PR331/P y PR332/P. Permite la comunicación Bluetooth entre el relé de protección y un PC de bolsillo o un PC portátil con un puerto Bluetooth. El BT030 puede utilizarse también con interruptores Emax equipados con PR121/P, PR122/P y PR123/P.

Este dispositivo está diseñado para la utilización del mismo con la aplicación SD-Pocket y SD-TestBus2.

El BT030 puede suministrar la alimentación requerida para la autoalimentación y para el relé de protección mediante una batería Li-ion recargable.



1SDC21028FF0001



1SDC210031F0001



1SDC210025F0001



1SDC210033F0001

Accesorios

Accesorios para relés electrónicos

3



1SDC210034F0001

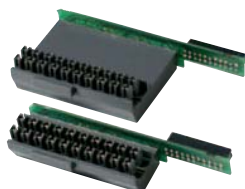
Unidad de alimentación PR030/B

Con este accesorio, suministrado siempre con la gama de relés PR332/P, es posible leer y configurar los parámetros de la unidad, cualquiera sea el estado del interruptor (abierto-cerrado, en posición de extraído/prueba o de insertado, con/sin alimentación auxiliar).

El PR030/B debe utilizarse para la lectura de los datos en las actuaciones, si la actuación se ha presentado desde hace más de 48 horas y el relé ya no está alimentado.

En su interior, existe un circuito electrónico que permite alimentar la unidad durante aproximadamente tres horas seguidas para realizar sólo las operaciones de lectura y configuración de los datos.

La vida de la batería se reduce si el accesorio SACE PR030/B se utiliza también para realizar la prueba de disparo y la autoprueba.



1SDC210035F0001

Adaptador para dispositivo de disparo

Para permitir todos los conexionados entre el dispositivo de disparo tipo PR33x y la placa de bornes del interruptor automático; éste último es siempre provisto de un adaptador para dispositivo de disparo.

Están disponibles dos adaptadores diferentes por dispositivo de disparo: uno para T7 con mando por palanca y el otro para T7 en versión motorizada.



1SDC210036F0001

Módulo calibre relé (rating plug)

Está disponible en los relés electrónicos que pueden montarse en T7 y debe aplicarse en el frontal del relé mismo, proporcionando la información referente a la regulación de los sensores de corriente. En consecuencia, ya no hace falta cambiar los sensores de corriente del interruptor, sino que es suficiente sólo cambiar el módulo calibre relé (rating plug) para obtener una modificación de la corriente asignada del interruptor.

| Tipo de interruptor | Corriente asignada Iu | In (A) | | | | | |
|---------------------|-----------------------|--------|-----|-----|------|------|------|
| | | 400 | 630 | 800 | 1000 | 1250 | 1600 |
| T7 | 800 | ■ | ■ | ■ | | | |
| | 1000 | ■ | ■ | ■ | ■ | | |
| | 1250 | ■ | ■ | ■ | ■ | ■ | |
| | 1600 | ■ | ■ | ■ | ■ | ■ | ■ |



1SDC210039F0001

EP010 - FBP

Se trata del interfaz "E-plug" que permite conectar los interruptores automáticos T4, T5 y T6, equipados con relé electrónico PR222DS/PD, al sistema field bus plug; el usuario puede seleccionar uno de los diferentes sistemas field bus plug (ASI, Device Net, Profibus).

Se tiene que conectar al relé PR222DS/PD mediante el conector específico X3.

Se puede utilizar con T7 con relé electrónico PR332/P provisto de módulo de comunicación PR330/D-M.

Al usar EP010 para profibus, el PDP22 "field bus plug" debe ser utilizado. El PDP21 "field bus plug" no puede ser utilizado con EP010.



1SDC210011F0001

Unidad de mando contactor SACE PR212/CI

La unidad opcional SACE PR212/CI se puede asociar a todos los interruptores equipados con relé electrónico para la protección de motores PR222MP para Tmax y PR212MP para la familia SACE Isomax S.

Cuando el dip-switch específico situado en el frente del relé se encuentra en modalidad de trabajo, "Normal", es posible activar la apertura del contactor en caso de defecto por sobrecarga L, rotor bloqueado R o pérdida/desequilibrio de fase U.

Además, la unidad SACE PR212/CI siempre se puede instalar en guía DIN o tras puerta.



1SDC21003PR0001

Unidad de señalización SACE PR021/K

La unidad de señalización SACE PR021/K puede convertir las señalizaciones digitales suministradas por la unidad de protección PR222DS/PD (LSI o LSIG), PR222MP, PR223DS, PR223EF, PR331 y PR332 en señalizaciones eléctricas mediante contactos eléctricos normalmente abiertos.

La unidad está conectada con el relé de protección mediante la línea serie de comunicación Modbus RTU estándar a través de la cual transitan todas las informaciones referentes al estado de activación de las funciones de protección. En base a dichas informaciones se cierran los contactos electrónicos correspondientes.

En particular, se encuentran disponibles las siguientes señalizaciones:

- la señalización de alarmas permanece activa durante toda la sobrecarga hasta la actuación del relé.
- las señalizaciones de alarma de las protecciones permanecen activadas durante la fase de temporización y permanecen así incluso tras la actuación del relé.

Un botón de reinicio permite poner a cero el estado de todas las señalizaciones.

En la unidad se encuentran disponibles diez LEDs para la señalización de la siguiente información:

- "Power ON": alimentación auxiliar presente
- "TX (Int Bus)": parpadeo sincronizado con la actividad de comunicación con el Bus serial
- ocho LEDs asociados a los contactos interiores.

En la tabla se indican las características de los relés de señalización disponibles en la unidad SACE PR021/K.

Características eléctricas

| | |
|--|----------------------------------|
| Potencia máxima de conmutación (carga resistiva) | 100W / 1250 VA (carga resistiva) |
| Máxima tensión de conmutación | 130 V DC / 250 V AC |
| Máxima corriente de conmutación | 5 A |
| Poder de corte (carga resistiva) @ 30 V DC | 3,3 A |
| Poder de corte (carga resistiva) @ 250 V AC | 5 A |
| Aislamiento contacto/bobina | 2000 V rms (1 min @ 50 Hz) |

Nota: la unidad PR021/K es una alternativa a posibles sistemas de supervisión y control.

Señalizaciones disponibles

K51

| |
|---|
| 1 |
| 2 |
| 3 |
| 4 |
| 5 |
| 6 |
| 7 |
| 8 |

PR222MP

| |
|--|
| Alarma protección L |
| Alarma protección R |
| Alarma protección I |
| Alarma protección U |
| Alarma contactos contactor soldados ⁽¹⁾ |
| Bus K.O. |
| Alarma PTC (sensor de temperatura en motor) |
| Genérico entrada 0/1 ⁽¹⁾ |
| Actuación del relé |
| Prealarma función L |
| Alarma protección de back-up ⁽¹⁾ |

⁽¹⁾ en alternativa mediante dip-switch.

K51

| |
|-----|
| 1 |
| 2 |
| 3 |
| 4 |
| 5 |
| 6-7 |
| 8 |

PR222DS-PR223DS-PR223EF

| |
|---------------------|
| Alarma protección L |
| Alarma protección S |
| Alarma protección I |
| Alarma protección G |
| Bus K.O. |
| Actuación del relé |
| Prealarma función L |

Accesorios

Accesorios para relés electrónicos

Sensor de corriente para neutro exterior

Se aplica al conductor neutro externo y permite obtener la protección G contra defectos a tierra con interruptores tripolares y neutro externo.

El sensor de corriente debe conectarse con el relé mediante los conectores X4 específicos para T4, T5 y T6 o conectándolo directamente con la placa de bornes para T7; la combinación no es posible con los relés electrónicos PR221, el PR231 y el PR232.

| T4 [A] | T5 [A] | T6 [A] | T7 [A] |
|--------|--------|--------|------------|
| 100 | 320 | 630 | 400...1600 |
| 160 | 400 | 800 | |
| 250 | 630 | 1000 | |
| 320 | | | |

Conectores

Los conectores X3 y X4 permiten conectar un relé electrónico con unidades o componentes exteriores de la instalación. Con estos dispositivos es posible llevar al exterior la señal de alarma L, la conexión del neutro externo y la conexión a la unidad de señalización PR021/K, a la unidad de mando del contactor PR212/CI o al sensor de temperatura del motor PTC. También permiten la comunicación bidireccional entre el interruptor dotado de diálogo y el exterior.

Ambos conectores se encuentran disponibles para interruptores en versión fija, enchufable o extraíble.

| Conector | Función | Relé |
|----------|-----------------------------------|--|
| X3 | PR021/K | PR222DS/PD, PR223DS y PR223EF |
| | Señalización de alarma L | PR222DS/P, PR222DS/PD, PR223DS y PR223EF |
| | Alimentación auxiliar | PR222DS/PD, PR223DS, PR223EF y PR222MP |
| | Conexión interruptor aguas abajo | PR223EF |
| X4 | EP 010 | PR222DS/PD, PR223DS y PR223EF |
| | Neutro externo | PR222DS/P, PR222DS/PD, PR223DS y PR223EF |
| | VM210 | PR223DS y PR223EF |
| | PR212/CI | PR222MP |
| | PTC contacto generico 0/1 | PR222MP |
| | Conexión interruptor aguas arriba | PR223EF |

SW210 bus switch

El módulo Switch SW210 se utiliza con el sistema de selectividad de zona EFDP para aplicaciones en sistemas que precisan una selectividad de zona de anillo abierto (túneles ferroviarios, metros, etc.) y sistemas de distribución caracterizados por una elevada continuidad del servicio. Tras un defecto con distribución en anillo, es posible aislar una parte de la instalación y realimentar la red eléctrica desde otra dirección.

El módulo SW210 permite invertir las señales de enlace ascendente (uplink) y descendente (downlink) para un par de interruptores automáticos equipados con relé electrónico PR223EF, reordenando la jerarquía entre los interruptores cuando se invierte el flujo de potencia. El estado de los contactos tras la conmutación se señala con el encendido del LED amarillo.

El módulo se controla con una señal de estado de 24 Vcc \pm 20% y se suministra con carcasa para montaje en guía DIN (un módulo).

Accesorios para unidades de disparo

| Interruptores | T2-T4-T5-T6 | | T4-T5-T6 | | | | T7 | | | |
|---|-------------|-----------|------------------|---------|------------------|------------------|---------|---------|---------|---------|
| | PR221 | PR222DS/P | PR222DS/PD | PR222MP | PR223DS | PR223EF | PR231/P | PR232/P | PR331/P | PR332/P |
| Relés | | | | | | | | | | |
| Accesorios | | | | | | | | | | |
| TT1 - Unidad de prueba | ■ | ■ | ■ | ■ | ■ | ■ | ■ | ■ | | |
| PR010/T - Unidad de prueba y configuración | | ■ | ■ | ■ | ■ | ■ | | ■ | ■ | ■ |
| PR021/K ⁽¹⁾ - Unidad de señalización | | | ■ | ■ | ■ | ■ | | | ■ | ■ |
| FDU ⁽²⁾ - Unidad display frontal | | ■ | ■ | | ■ | ■ | | | | |
| HMI030 ⁽¹⁾ - Interfaz para frontal de cuadro | | | ■ | | ■ | ■ | | | ■ | ■ |
| VM210 - Módulo de medida | | | | | ■ | ■ | | | | |
| X3 - Conectores | | ■ | ■ ⁽³⁾ | ■ | ■ ⁽³⁾ | ■ ⁽³⁾ | | | | |
| X4 - Conectores | | ■ | ■ | ■ | ■ ⁽³⁾ | ■ ⁽³⁾ | | | | |
| X13 - Conectores LARGOS/CORTOS | | ■ | ■ | ■ | ■ | ■ | | | ■ | ■ |
| BT030 - Módulo de comunicación inalámbrico | | ■ | ■ | ■ | ■ | ■ | | ■ | ■ | ■ |
| MOE-E (AUX-E incluido) ⁽²⁾ - Mando motor | | | ■ | | ■ | ■ | | | | |
| AUX-E - Contactos auxiliares | | | ■ | | ■ | ■ | | | | |
| EP010 ⁽¹⁾ - Field Bus plug | | | ■ | | ■ | ■ | | | | ■ |
| CT - Transformador de corriente | | ■ | ■ | ■ | ■ | ■ | | | | |
| PR212/CI - Unidad de mando contactor | | | | ■ | | | | | | |
| Extracódigo para intercambiabilidad | | | | | | | ■ | | | |
| Rating plugs | | | | | | | ■ | ■ | ■ | ■ |
| PR030/B - Unidad de alimentación | | | | | | | | ■ | ■ | ■ |
| PR330/D-M - Módulo de comunicación | | | | | | | | | | ■ |
| PR330/V - Módulo de medida | | | | | | | | | | ■ |
| PR330/R - Unidad de maniobra | | | | | | | | | | ■ |
| Sensor CT - Sensor de corriente | | | | | | | | | ■ | ■ |
| SW210 - Bus switch | | | | | | ■ | | | | |

⁽¹⁾ Accesorios no compatibles

⁽²⁾ Accesorios no compatibles

⁽³⁾ Obligatorios

Accesorios

Accesorios de prueba y configuración

3



1SDC21003AF0001

Unidad de prueba y configuración SACE PR010/T

La unidad SACE PR010/T es un instrumento que puede efectuar las funciones de prueba, programación y lectura de los parámetros para las unidades de protección que equipan los interruptores automáticos en caja moldeada SACE Isomax S y Tmax y los de bastidor abierto SACE Emax.

En particular, para los interruptores automáticos Tmax T4, T5, T6 y T7 equipados con las diferentes versiones de relés, están disponibles las funciones de prueba, programación y lectura de los parámetros.

Todas las funciones mencionadas se pueden efectuar ON BOARD mediante conexión de la unidad SACE PR010/T al conector frontal multipin presente en las unidades de protección; la conexión se realiza mediante cables de conexión suministrados con la unidad.

El interfaz hombre máquina se efectúa mediante un teclado de membrana y un display alfanumérico multilínea.

Además, en la unidad se encuentran presentes dos LEDs que indican, respectivamente:

- situación POWER-ON y STAND BY
- situación del estado de carga de las baterías.

Están previstos dos tipos de pruebas: manual y automática.

Mediante conexión al ordenador (con software suministrado por ABB SACE) es posible actualizar el software de la unidad SACE PR010/T para adecuar la unidad de prueba al desarrollo de nuevos productos.

Además, es posible memorizar en la unidad, los resultados de mayor interés correspondientes a las pruebas y enviarlos al ordenador personal con la explícita solicitud de "emisión report".

En modalidad automática y manual, la unidad SACE PR010/T puede comprobar:

- Funciones de protección L, S, I, G
- funciones de protección L, R, I, U (para PR222MP)
- monitorización del microprocesador para controlar que funcione correctamente.

La unidad SACE PR010/T es portátil, funciona con baterías recargables y/o con un alimentador externo.

La unidad comprende, en su suministro estándar:

- Unidad de prueba SACE PR010/T con baterías recargables
- Unidad de prueba SACE TT1
- Alimentador exterior 100...240 V AC/12 V DC
- Cables de conexión entre la unidad y el conector multipin presente en las gamas de relés que equipan las series Tmax, SACE Isomax S y SACE Emax
- Cable de conexión entre la unidad y el ordenador (serie RS232)
- Cable de alimentación
- Manual de uso y disquete con software de aplicación
- Contenedor de plástico.



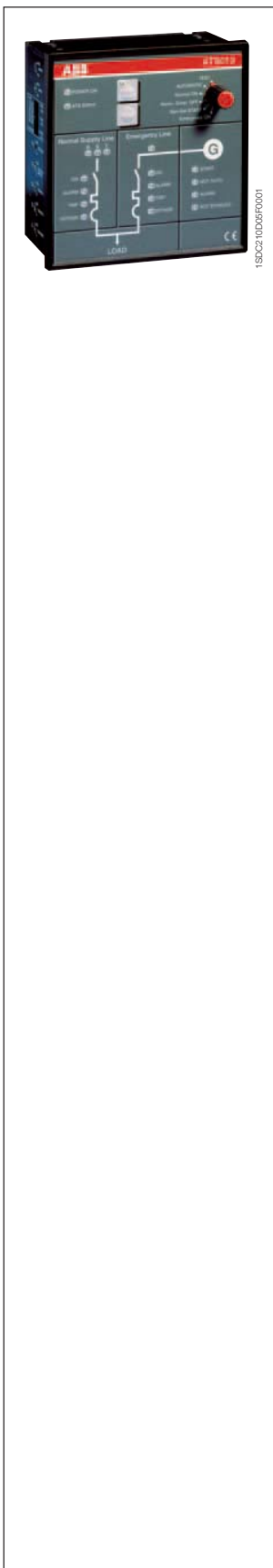
1SDC21004AF0001

Unidad de prueba SACE TT1

Permite controlar la actuación de todos los relés electrónicos que equipan los interruptores de la familia Tmax en las diversas versiones (a excepción del PR33x) y la prueba de actuación del solenoide de apertura (SA). El dispositivo se encuentra alimentado mediante una batería de 12 V reemplazable, está dotado con un conector de dos polos polarizados alojado en el fondo de la caja que permite la conexión del dispositivo a los orificios de entrada de prueba situados en el frente del relé electrónico. Las dimensiones reducidas del accesorio lo hacen prácticamente de bolsillo.

Accesorios

Unidad de conmutación automática red-grupo ATS010



Unidad de conmutación automática red-grupo ATS010

La unidad ATS010 (Automatic Transfer Switch) es el nuevo dispositivo de conmutación red-grupo propuesto por ABB SACE con tecnología de microprocesador conforme a las principales normativas de compatibilidad electromagnética y medioambientales (EN 50178, EN 50081-2, EN 50082-2, IEC 60068-2-1, IEC 60068-2-2, IEC 60068-2-3).

El dispositivo SACE ATS010 es capaz de gestionar todo el procedimiento de conmutación entre el interruptor de línea normal y el de la de línea de emergencia de manera automática, con lo cual la regulación es muy flexible.

Si se presenta una anomalía de la tensión de la línea normal, en función de los retrasos programados, se activa la apertura del interruptor de línea normal, el arranque del grupo electrógeno y el cierre del interruptor de línea de emergencia. De la misma manera, en el caso de retorno a la línea normal, automáticamente se activa el procedimiento de conmutación inversa.

Está especialmente indicado para el uso en todos los sistemas de alimentación de emergencia donde se requiera una solución lista para instalar, fácil de usar, y fiable.

Algunas de sus aplicaciones principales son: alimentación de grupos SAI (Sistemas de alimentación ininterrumpida), quirófanos y servicios principales de hospitales, alimentación de emergencia para edificios civiles, aeropuertos, hoteles, bancos de datos y sistemas de telecomunicación, alimentación de líneas industriales para procesos continuos.

El sistema de conmutación se realiza conectando la unidad ATS010 a dos interruptores motorizados y enclavados mecánicamente.

Pueden utilizarse los interruptores automáticos Tmax T4, T5, T6 y T7 y los seccionadores de los tamaños correspondientes (solicitar a ABB para Tmax T3).

Un sensor integrado en el dispositivo SACE ATS010 permite detectar las anomalías de la tensión de red. Las tres entradas se pueden conectar directamente a las tres fases de la línea de alimentación normal para redes con tensión asignada hasta 500 V AC. Para redes con tensión superior es posible interponer los transformadores voltimétricos (TV) programando una tensión asignada para el dispositivo que coincida con su tensión secundaria (normalmente 100 V).

La presencia de dos contactos conmutados para cada interruptor automático permite la conexión directa con los relés de apertura y de cierre. El conexionado con los interruptores automáticos se integra con el cableado de los contactos de estado: abierto/cerrado, disparo, enchufado (en el caso de interruptores extraíbles/enchufables).

Por este motivo, en cada interruptor automático conectado a la unidad ATS010, además de los accesorios de enclavamiento mecánico se han previsto:

- mando motor de 24 V a 110 V DC o hasta 250 V AC,
- bloqueo a llave sólo contra la maniobra manual para mando de motor,
- contacto abierto/cerrado y contacto de relé disparado,
- contacto de enchufado (en el caso de extraíble).

El dispositivo ATS010 ha sido concebido para garantizar una elevada fiabilidad del sistema que controla. En particular, se encuentran presentes varios sistemas de seguridad intrínseca, relacionados con el funcionamiento software y hardware. Para la seguridad software se ha implementado una lógica que garantiza la imposibilidad de efectuar maniobras intempestivas, mientras que un sistema de watchdog, siempre operativo, indica el posible mal funcionamiento del microprocesador mediante un LED en el frente del dispositivo.

La seguridad hardware permite integrar un enclavamiento eléctrico realizado mediante un relé de potencia que evita el uso de un sistema de enclavamiento eléctrico exterior. Además, el selector manual, situado en el frente del dispositivo, es capaz de gestionar todo procedimiento de conmutación incluso en el caso de defecto en el microprocesador, actuando de manera electromecánica en los relés de mando.

Características generales

| | |
|---|-------------------------|
| Tensión de alimentación asignada (galvánicamente aislada de tierra) | 24 V DC ± 20% |
| | 48 V DC ± 10% |
| | (ondulación máxima ±5%) |
| Potencia máxima absorbida | 5 W @ 24 V DC |
| | 10 W @ 48 V DC |
| Potencia asignada (red presente y interruptores no controlados) | 1,8 W @ 24 V DC |
| | 4,5 W @ 48 V DC |
| Temperatura de funcionamiento | -25 °C...+70 °C |
| Humedad máxima | 90% sin condensación |
| Temperatura de almacenamiento | -25 °C...+80 °C |
| Grado de protección | IP54 (panel frontal) |
| Dimensiones [mm] | 144 x 144 x 85 |
| Peso [kg] | 0,8 |

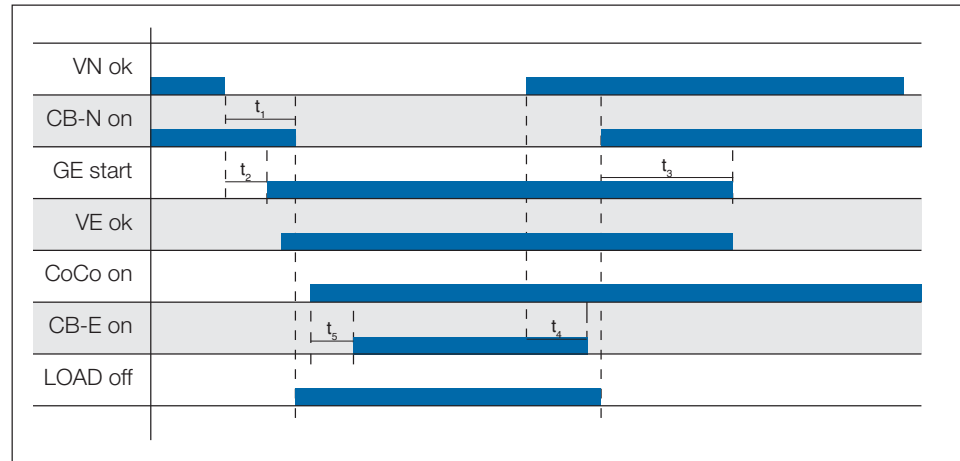
Accesorios

Unidad de conmutación automática red-grupo ATS010

Rango de regulación para umbrales y tiempo

| | | |
|--|--------|---------------|
| Mínima tensión | Un Min | -5%...-30% Un |
| Máxima tensión | Un Max | +5%...+30% Un |
| Umbrales fijos frecuencia | | 10%...+10% fn |
| t_1 : retardo a la apertura del interruptor de línea normal por la anomalía de red | (CB-N) | 0...32s |
| t_2 : retardo del arranque del grupo de la anomalía de red | | 0...32s |
| t_3 : retardo de la detención del grupo electrógeno | | 0...254s |
| t_4 : retardo de la conmutación para vuelta red | | 0...254s |
| t_5 : retardo al cierre del interruptor de línea de emergencia tras la detección de la tensión del generador | (CB-E) | 0...32s |

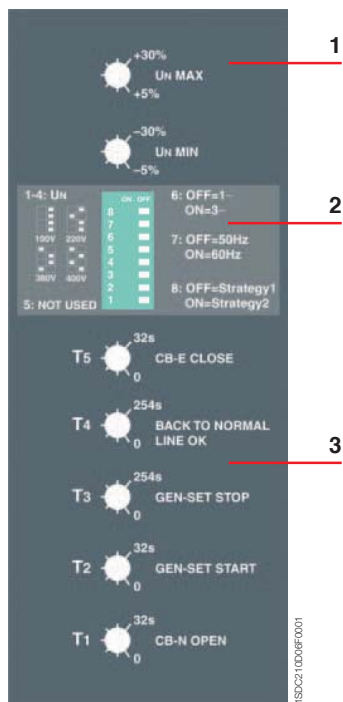
Lógica de funcionamiento de base



Legenda

- VN** Tensión de red
- IA-N** Interruptor automático de la línea normal
- GE** Grupo electrógeno
- VE** Tensión de la línea de emergencia
- CoCo** Habilitación para conmutación en línea de emergencia
- IA-E** Interruptor automático de la línea de emergencia
- LOAD** Desactivación de las cargas conectadas menos prioritarias

Interfaz del usuario lado izquierdo del dispositivo

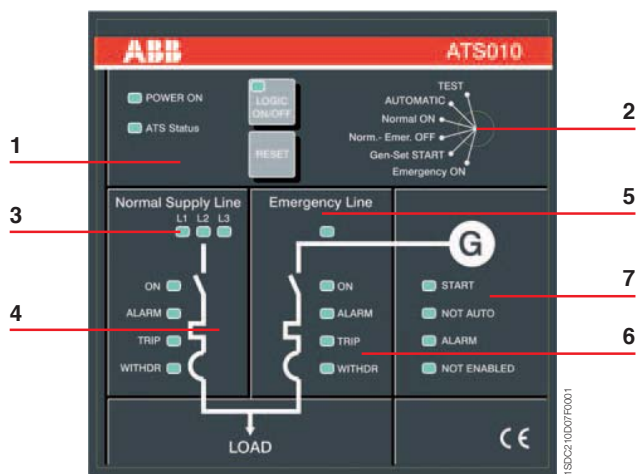


Legenda

- 1 Selectores para la regulación de los umbrales de mínima y máxima tensión
- 2 Dip-switch para la regulación de los siguientes parámetros:
 - tensión asignada
 - detección monofásica o trifásica de la línea normal
 - frecuencia de red
 - estrategia de conmutación
- 3 Regulaciones de los tiempos de retardo de conmutación T1...T5

3

Interfaz del usuario



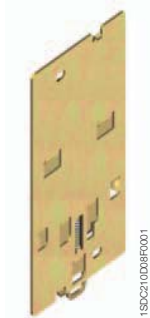
Legenda

- 1 Estado de la unidad ATS010 y de la lógica
- 2 Selector de la modalidad de funcionamiento
- 3 Control de la línea normal
- 4 Estado del interruptor de la línea normal
- 5 Presencia de la tensión en la línea de emergencia
- 6 Estado del interruptor de la línea de emergencia
- 7 Estado del generador

Accesorios

Accesorios de instalación y piezas de recambio

3



1SDC210D8RF001



1SDC210D8RF001



1SDC210D8RF001

Accesorio de fijación a perfil DIN

Se aplica al interruptor fijo y permite la instalación en perfil normalizado DIN EN 50022. Simplifica el montaje, en cuadros estándar, de los interruptores T1 - T2 - T3.

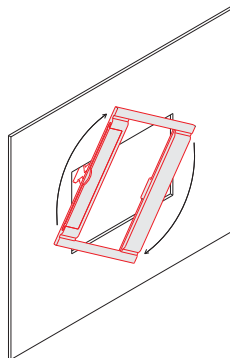
El accesorio de fijación a perfil DIN también se encuentra disponible para los interruptores automáticos Tmax combinados con los relés diferenciales RC221 y RC222 o con el mando de solenoide montado colateralmente.

Marco para la puerta de la celda

Siempre se suministra con los interruptores automáticos Tmax . Todos los marcos de la serie Tmax son de nueva concepción y no requieren el uso de tornillos para su instalación: la sujeción es muy simple gracias a una operación a presión.

En el caso de uso de mando giratorio o relés diferenciales, se suministra un marco especial que se debe utilizar en sustitución del suministrado con el interruptor.

Para los interruptores T4, T5, T6 y T7 en versión extraíble, se debe utilizar el marco suministrado con la parte fija en sustitución del que se suministra en dotación con el interruptor fijo.



1SDC210D10RF001

Piezas de recambio

Para la familia de interruptores Tmax está disponible una amplia gama de piezas de recambio; para disponer de mayores detalles sobre la gama completa de recambios disponibles, solicitar el catálogo "Spare Part Catalogue" a ABB.

Accesorios

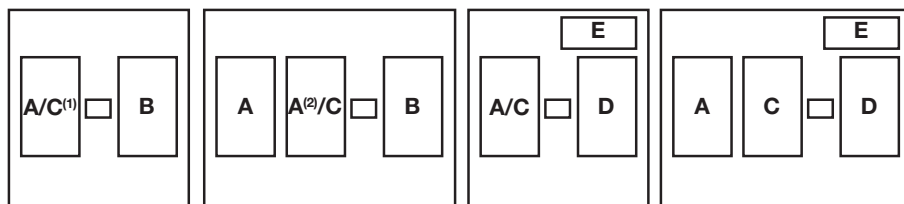
Compatibilidad de los accesorios internos

Compatibilidad

En esta sección es posible encontrar una panorámica de la compatibilidad de montaje de los accesorios eléctricos (internos) con los interruptores automáticos Tmax T1, T2, T3, T4 y T5.

Combinación entre los accesorios internos

Se representan de forma esquemática los huecos internos de los interruptores. A, C y F se encuentran en los huecos de la izquierda con respecto a la palanca de maniobra. B, D, E y G se encuentran en el hueco de la derecha.

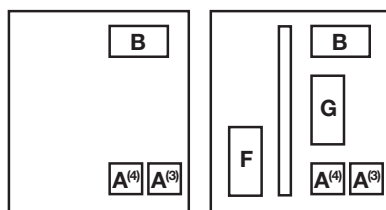


T1, T2 TMD, T3,
T4, T5, T6 3 polos

T1, T2 TMD, T3, T4,
T5, T6 4 polos

T2 PR221DS,
3 polos

T2 PR221DS,
4 polos



T7 3/4 polos

T7M 3/4 polos

⁽¹⁾ sólo para T1, T2 y T3

⁽²⁾ sólo SOR-C para T4-T5-T6. Pedir conector 3 polos para segundo SOR-C 1SDA055273R1

⁽³⁾ posición para el montaje de SOR

⁽⁴⁾ posición para el montaje de UVR

A = Relé de apertura (SOR) o relé de mínima tensión (UVR)

B = Contactos auxiliares

C = SA del diferencial

D = SA del relé electrónico PR221DS

E = Contactos auxiliares para T2 con relé electrónico PR221DS

F = Motor para cargar los resortes

G = Relé de cierre (SCR)

Accesorios

Dispositivos y sistemas de comunicación

SD-View 2000

SD-View 2000 es un sistema "listo para el uso", constituido por un software para ordenador personal que permite el control completo de la instalación eléctrica de baja tensión. La puesta en servicio del sistema SD-View 2000 es sencilla y rápida. De hecho, es el software mismo que guía al usuario durante el reconocimiento y la configuración de las unidades de protección.

Al usuario se le pide sólo el conocimiento de las características de la instalación (cuáles y cuántos interruptores están instalados y cómo están conectados entre sí). No hace falta ninguna operación de ingeniería del sistema de supervisión, porque todas las pantallas que pueden visualizarse ya están configuradas en el sistema, listas para ser utilizadas.

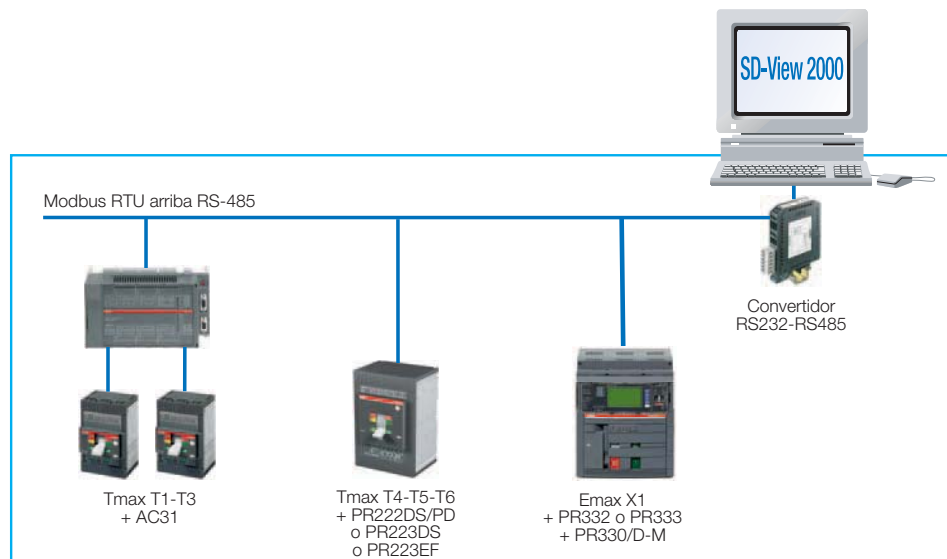
El uso del software para el operador es intuitivo y fácil de aprender: SD-View 2000 tiene pantallas gráficas basadas en Internet Explorer, por lo que gobernar el sistema es tan sencillo como navegar en Internet.

Arquitectura de sistema

La arquitectura de sistema se basa en el estado más actual de la tecnología de ordenadores personales y redes de comunicación industriales. SD-View 2000 puede gestionar hasta 8 bus serie con 31 dispositivos cada uno.

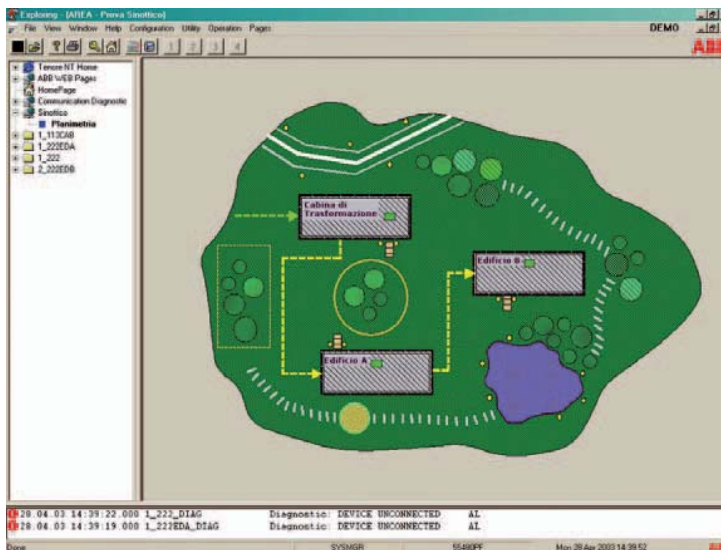
Arquitectura de sistema

| | |
|--|------------|
| Número máximo puertos serie RS485 | 4 |
| Número máximo dispositivos por cada puerto serie | 31 |
| Protocolo | Modbus RTU |



Control completo del sistema

SD-View 2000 es el instrumento ideal a disposición de los administradores para tener bajo control, en cualquier momento, la situación de las instalaciones y para poder gobernar, de forma sencilla e inmediata, todas las funciones de las mismas.



SD-View 2000 permite recibir informaciones desde la instalación y gobernar los interruptores y los relés correspondientes.

En particular, es posible:

- Transmitir mandos de apertura y cierre a los interruptores
- Leer las magnitudes eléctricas del sistema medidas por los dispositivos de protección (intensidad, tensión, factor de potencia, etc.)
- Leer y modificar las características de actuación de las unidades de protección
- Controlar el estado de los equipos (abierto, cerrado, número de maniobras, actuación por defecto, etc.)
- Detectar situaciones anómalas de funcionamiento (ej. sobrecarga) y, en el caso de disparo de los relés, el tipo de defecto (cortocircuito, defecto hacia tierra, etc.)
- Representar mediante gráficos la evolución en el tiempo de la instalación mediante histórico de las mediciones de corriente y tensión (con ventana temporal de quince días).

El acceso a las diversas funciones del sistema puede habilitarse mediante códigos o contraseñas con diversos niveles de autorización. El uso del sistema es sumamente sencillo y las pantallas gráficas referentes a cada interruptor son intuitivas y de fácil utilización.

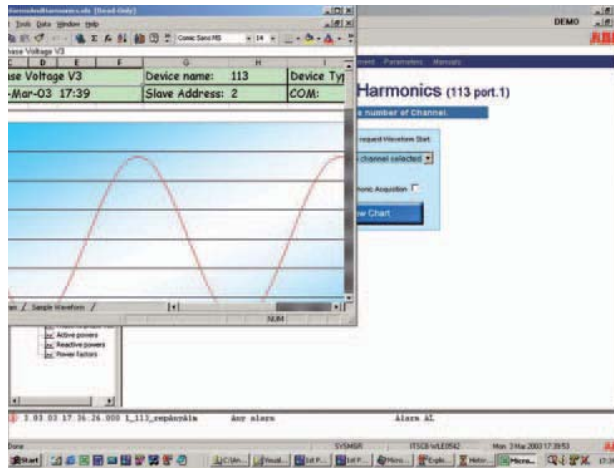
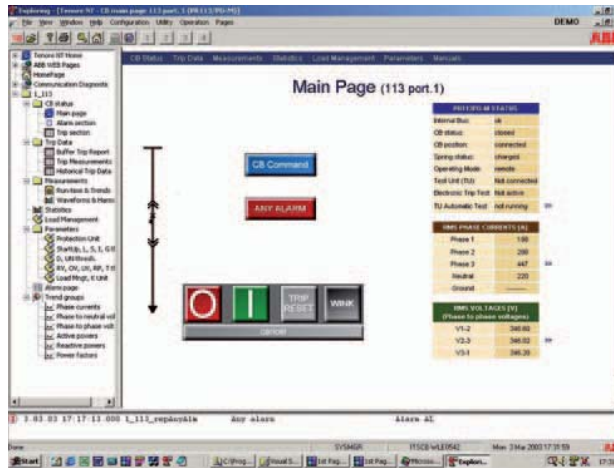
Dispositivos que pueden conectarse

Los interruptores con relé electrónico que pueden utilizarse con SD-View 2000 son:

- interruptores automáticos abiertos Emax X1 e interruptores de caja moldeada Tmax T7 provistos de relés PR332/P o PR333/P con módulo de comunicación Modbus RTU PR330/D-M;
- interruptores automáticos abiertos Emax de E1 a E6 provistos de relés PR122/P o PR123/P con módulo de comunicación Modbus RTU PR120/D-M;
- interruptores automáticos abiertos Emax de E1 a E6 provistos de relés PR112/PD o PR113/PD Modbus;
- interruptores automáticos de caja moldeada serie Tmax de T4 a T6 provistos de relé PR222/PD, PR223DS o PR223EF;
- interruptores automáticos de caja moldeada serie Isomax S de S4 a S7 provistos de relé PR212/PD con unidad de comunicación Modbus RTU PR212/D-M.

Accesorios

Dispositivos y sistemas de comunicación



3

SD-View 2000 puede adquirir -en tiempo real- las medidas de corriente, tensión y potencia mediante los multímetros MTME-485 con comunicación Modbus. Además, SD-View 2000 puede conectarse con cualquier interruptor o seccionador abierto o de caja moldeada, desprovisto de electrónica, utilizando como módulo de comunicación una unidad PLC AC31. Para los interruptores o seccionadores conectados de esta forma, SD-View 2000 muestra en tiempo real las condiciones del aparato (abierto, cerrado, disparado, enchufado o desenchufado) y permite la maniobra a distancia del mismo.

Todas las características de los dispositivos indicados están preconfiguradas en el sistema SD-View 2000. El usuario, por tanto, no deberá realizar ninguna configuración de detalle (ni insertar tablas con los datos a visualizar para cada relé, ni diseñar pantallas gráficas específicas): es suficiente introducir en el sistema el listado de los dispositivos conectados.

Características técnicas

| | |
|---|---------------------------------|
| Número máximo puertos serie | 4 |
| Número máximo dispositivos ABB SACE por cada puerto serie | 31 |
| Protocole | 9600 o 19200 baud Modbus RTU |

Requisitos para el ordenador personal

Pentium 1 GHz, RAM de 512 MB, disco duro de 100 GB, Windows 2000 XP, Internet Explorer 6, tarjeta Ethernet, puerto serie RS232, puerto USB (para la llave de licencia), impresora (opcional).

SD-Pocket

SD-Pocket es una aplicación software diseñada para conectar los nuevos relés con un ordenador de bolsillo (PDA) o un ordenador portátil (laptop). De esta forma, es posible utilizar la comunicación inalámbrica para:

- configurar los umbrales de protección;
- visualizar las medidas, incluidos los datos memorizados en el registrador de las curvas de defecto (Data Logger) del relé PR332/P;
- controlar las condiciones del interruptor (de acuerdo con el relé presente; por ej. estado, cantidad de operaciones, datos de defecto, etc.).

Los escenarios de aplicación del SD-Pocket incluyen:

- durante la puesta en servicio, transferencia rápida y sin errores a los relés de las regulaciones de las protecciones (también usando el fichero de intercambio de datos directamente desde Docwin);
- durante el funcionamiento corriente del equipo, la recopilación de informaciones en los interruptores y las cargas correspondientes (datos de defecto, corrientes medidas y otros datos).

SD-Pocket precisa el uso de un PDA con MS Windows Mobile 2003 e interfaz Bluetooth o un ordenador personal con MS Windows 2000 OS. Los relés deben estar provistos de módulo de interfaz Bluetooth PR120/D-BT o PR030. En cambio, no hace falta la presencia de módulos de comunicación. SD-Pocket se distribuye gratuitamente (freeware) y puede descargarse del sitio web de ABB (<http://www.abb.com>).

SD-TestBus2

SD-TestBus2 es el software de instalación y diagnóstico para los productos ABB con comunicación Modbus RTU. Se puede utilizar durante la puesta en servicio o para el diagnóstico de defectos en una red de comunicación ya operante.

SD-TestBus2 ejecuta una exploración automática del bus RS-485, detecta todos los dispositivos conectados y comprueba la configuración de la misma, controlando también todas las posibles combinaciones de direcciones, paridades y velocidades de transmisión.

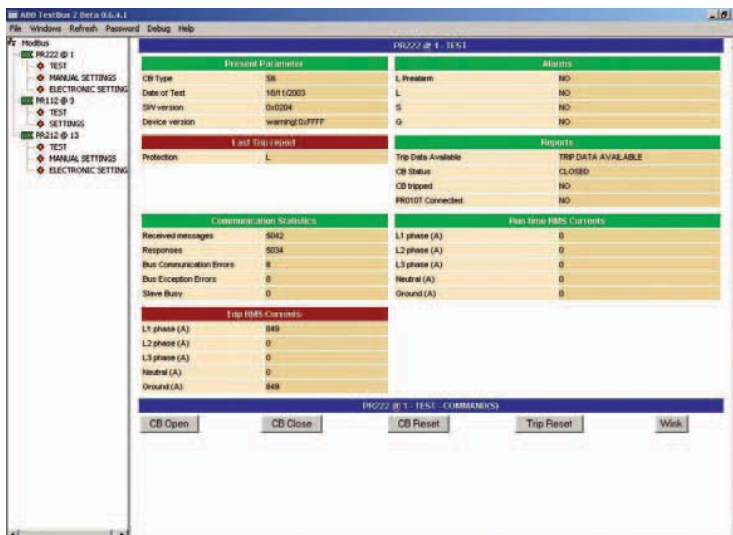
Con un simple clic sobre SCAN se destacan los dispositivos que no responden, los errores de configuración, direcciones y paridades equivocadas, y así sucesivamente.

Estas funciones no están limitadas a los dispositivos ABB: cualquier dispositivo con protocolo Modbus RTU estándar es detectado y comprobado. Después de la exploración, el software muestra los mensajes de advertencia referentes a potenciales problemas o errores de configuración, permitiendo un diagnóstico completo de la red de comunicación.

Este programa es tan fácil de usar como para que la instalación y la puesta en servicio de una red de comunicación Modbus no presente dificultades.

SD-TestBus2 también puede comunicar a través de un adaptador Bluetooth (compatible con widcomm) con todos los dispositivos ABB SACE dotados de unidad de comunicación inalámbrica BT030.

SD-TestBus2 se distribuye gratuitamente (freeware) y puede descargarse del sitio web de ABB (<http://www.abb.com>).





Índice

Curvas características

| | |
|---|------|
| Ejemplos de lectura de las curvas..... | 4/2 |
| Curvas de actuación para distribución | |
| Interruptores automáticos con relés termomagnéticos | 4/3 |
| Interruptores automáticos con relés electrónicos | 4/7 |
| Curvas de actuación para selectividad de zona | |
| Interruptores automáticos con relé PR223EF | 4/13 |
| Curvas de tiempo-corriente para protección de motores | |
| Interruptores automáticos con relés sólo magnéticos | 4/14 |
| Interruptores automáticos con relés electrónicos PR221DS, PR231/P y PR221MP | 4/15 |
| Uso de las curvas de los interruptores automáticos con relé electrónico PR222MP | 4/16 |
| Interruptores automáticos con relés electrónicos PR222MP | 4/18 |
| Curvas de energía específica pasante ⁽¹⁾ | |
| 230 V | 4/19 |
| 400-440 V | 4/21 |
| 500 V | 4/23 |
| 690 V | 4/25 |
| 1000 V | 4/27 |
| 1150 V | 4/28 |
| Curvas de limitación ⁽¹⁾ | |
| 230 V | 4/29 |
| 400-440 V | 4/31 |
| 500 V | 4/33 |
| 690 V | 4/35 |
| 1000 V | 4/37 |
| 1150 V | 4/38 |

Información técnica

Prestaciones en temperatura

| | |
|--|------|
| Interruptores automáticos con relés sólo magnéticos, electrónicos y de maniobra-seccionadores | 4/39 |
| Interruptores automáticos con relés termomagnéticos | 4/57 |

| | |
|----------------------------------|------|
| Potencias disipadas | 4/59 |
|----------------------------------|------|

| | |
|---|------|
| Valores de actuación magnética | 4/60 |
|---|------|

Aplicaciones particulares

| | |
|--|------|
| Empleo de los aparatos a 16 2/3 Hz | 4/61 |
| Empleo de los aparatos a 400 Hz | 4/64 |
| Empleo de los aparatos en corriente continua | 4/67 |
| Selectividad de zona | 4/76 |

⁽¹⁾ Para T1 1p y T2 con PR221DS, solicitar directamente a ABB.

Ejemplos de lectura de las curvas

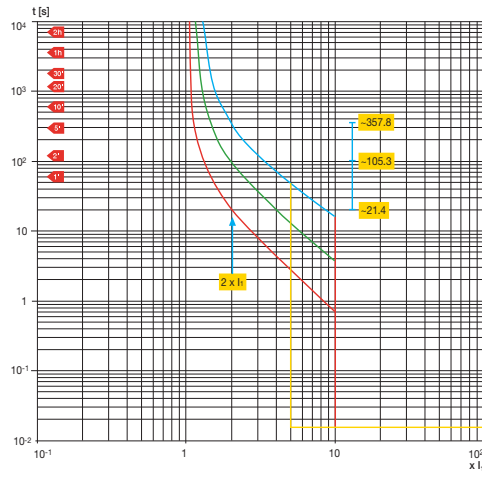
Ejemplo 1 - T4N 250

Curvas de actuación para distribución (relé termomagnético)

Consideremos un interruptor T4N 250 $I_n = 250$ A. Mediante el trimmer de regulación térmica, seleccionar el umbral de corriente I_1 , por ejemplo, a $0,9 \times I_n$ (225 A); seleccionar el umbral de actuación magnético I_3 , regulable de 5 a $10 \times I_n$, a $10 \times I_n$ igual a 2500 A.

Nótese que, en función de las condiciones en las que se presenta la sobrecarga, es decir, con interruptor automático a régimen térmico o no, la actuación del relé térmico varía notablemente. Por ejemplo, para corriente de sobrecarga de $2 \times I_1$, el tiempo de actuación se encuentra comprendido entre 21,4 y 105,3 s para actuación en caliente, y entre 105,3 y 357,8 s para actuación en frío.

Para valores de corriente de defecto superiores a 2500 A, el interruptor automático interviene con la protección magnética instantánea.

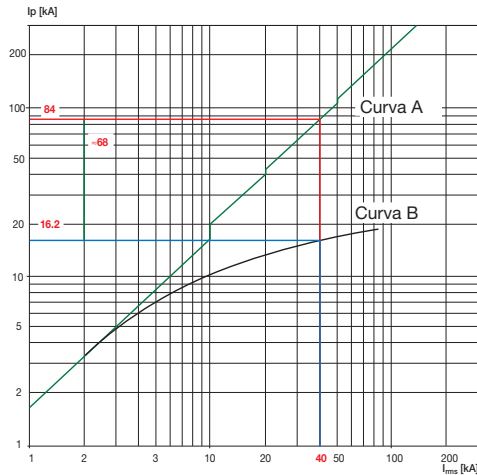


Ejemplo 2 - T2S 160

Curvas de limitación

La figura siguiente indica el desarrollo de la curva de limitación del interruptor automático Tmax T2S 160, $I_n = 160$ A. En las abscisas del diagrama se indica el valor eficaz de la corriente simétrica prevista de cortocircuito y en las ordenadas se indica el valor de cresta de la corriente de cortocircuito. El efecto de limitación se puede evaluar comparando, con corrientes de cortocircuito de igual valor, el valor de cresta correspondiente a la corriente prevista de cortocircuito (curva A) con el valor de cresta limitado (curva B).

El interruptor automático T2S 160 con relé termomagnético $I_n = 160$ A a la tensión de 400 V, para una corriente de defecto de 40 kA, limita la corriente de cortocircuito a 16,2 kA, con una reducción aproximada de 68 kA con respecto al valor de cresta de la corriente prevista de cortocircuito de 84 kA.



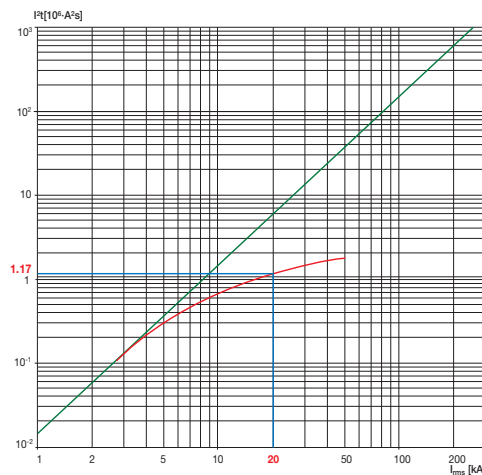
Ejemplo 3 - T3S 250

Curvas de energía específica pasante

A continuación se indica un ejemplo de lectura de la gráfica de la curva de la energía específica pasante del interruptor automático T3S 250 $I_n = 160$ A a una tensión de 400 V.

En las abscisas se indica la corriente simétrica prevista de cortocircuito y en las ordenadas se indican los valores de la energía específica pasante expresados en A^2s .

En correspondencia de una corriente de cortocircuito igual a 20 kA, el interruptor automático deja pasar un valor de I^2t igual a $1,17 \cdot 10^6 \cdot A^2s$



4

Siglas utilizadas

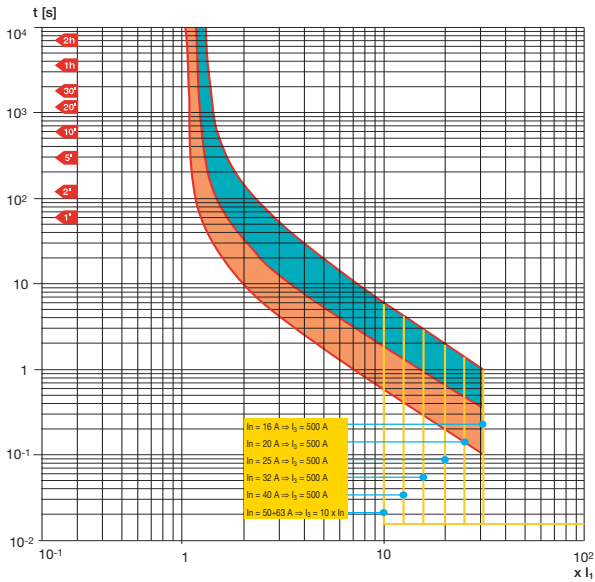
- I_n = corriente asignada del relé termomagnético o electrónico
- I_1 = corriente regulada de actuación por sobrecarga
- I_3 = corriente de actuación por cortocircuito
- I_{rms} = corriente simétrica prevista de cortocircuito

Curvas de actuación para distribución

Interruptores automáticos con relés termomagnéticos

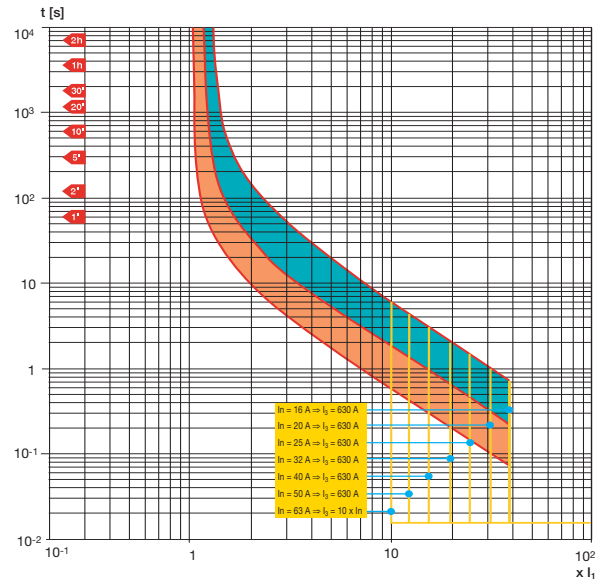
T1 160 – TMD

$I_3 = 500 \text{ A}$
 $I_n = 16 \div 63 \text{ A}$



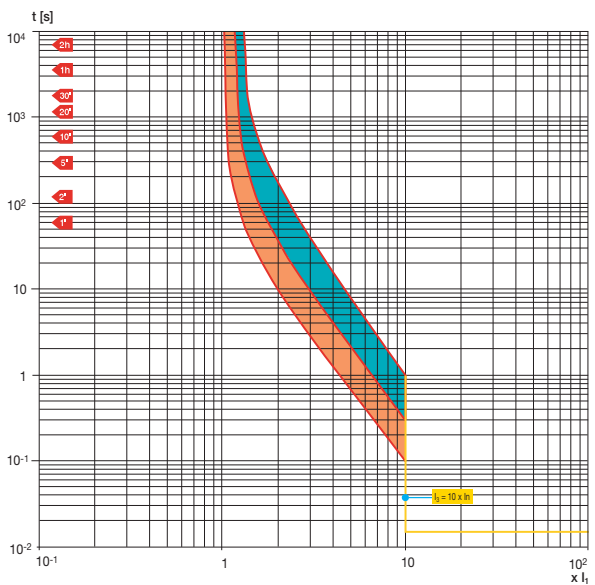
T1 160 – TMD

$I_3 = 630 \text{ A}$
 $I_n = 16 \div 63 \text{ A}$



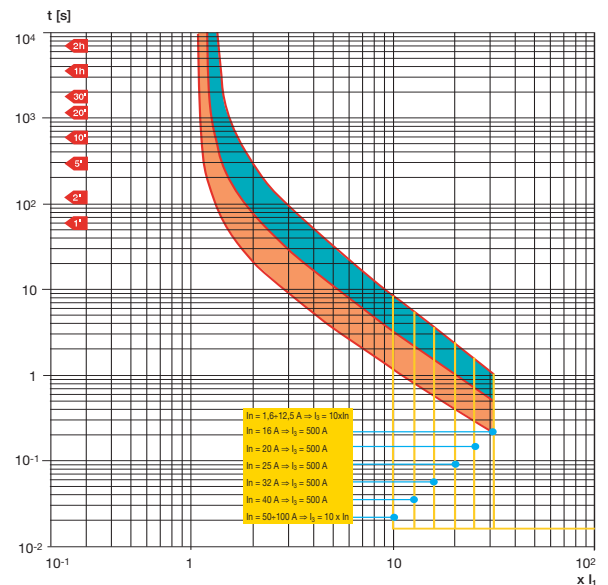
T1 160 – TMD

$I_n = 80 \div 160 \text{ A}$



T2 160 – TMD

$I_n = 1,6 \div 100 \text{ A}$

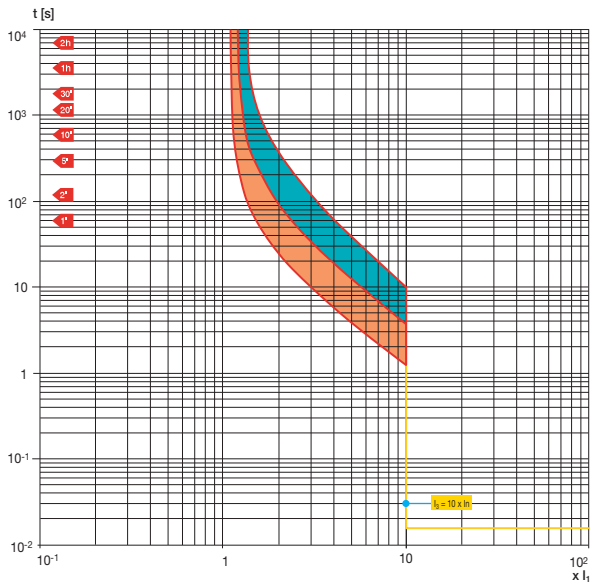


Curvas de actuación para distribución

Interruptores automáticos con relés termomagnéticos

T2 160 – TMD

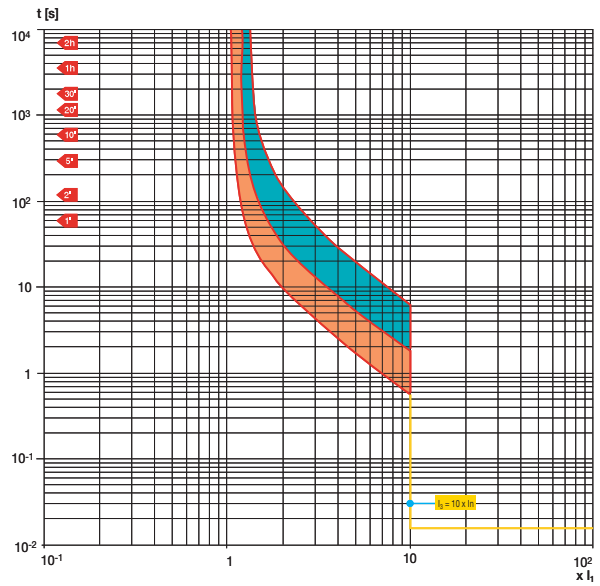
$I_n = 125 \text{ A}$



1SDC210E07F0001

T2 160 – TMD

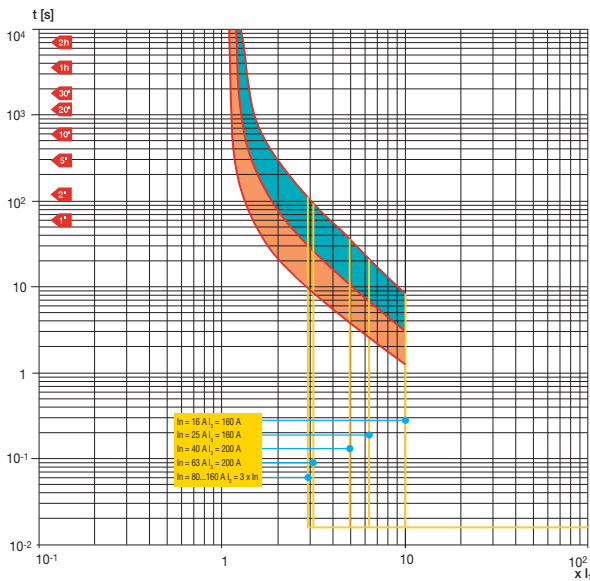
$I_n = 160 \text{ A}$



1SDC210E07F0001

4

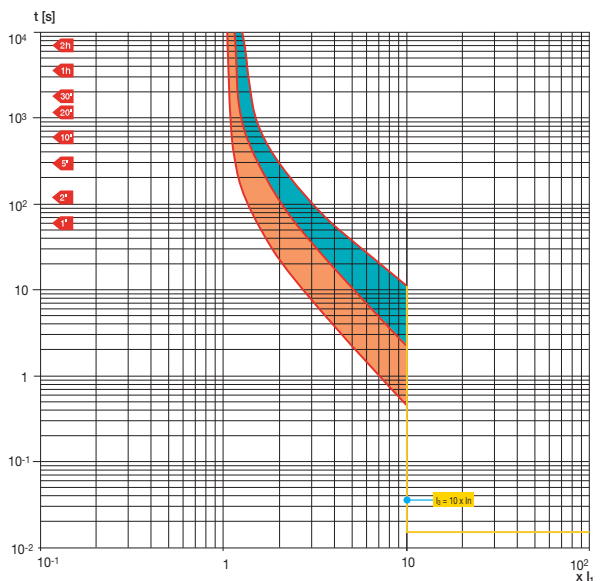
T2 160 – TMG



1SDC210E09F0001

T3 250 – TMD

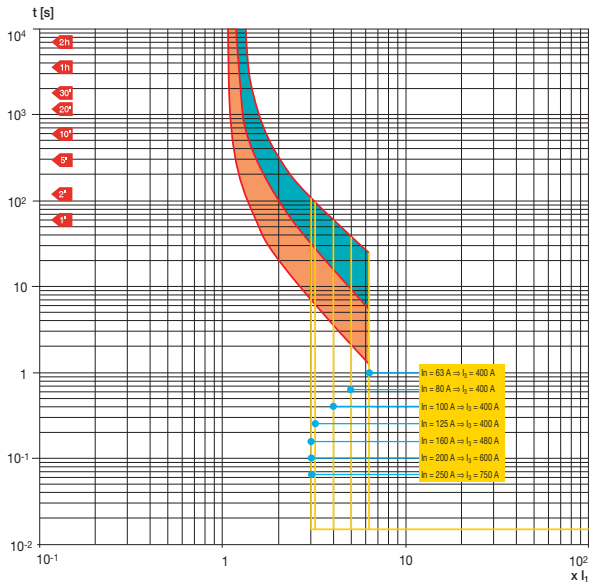
$I_n = 63 \div 250 \text{ A}$



1SDC210E09F0001

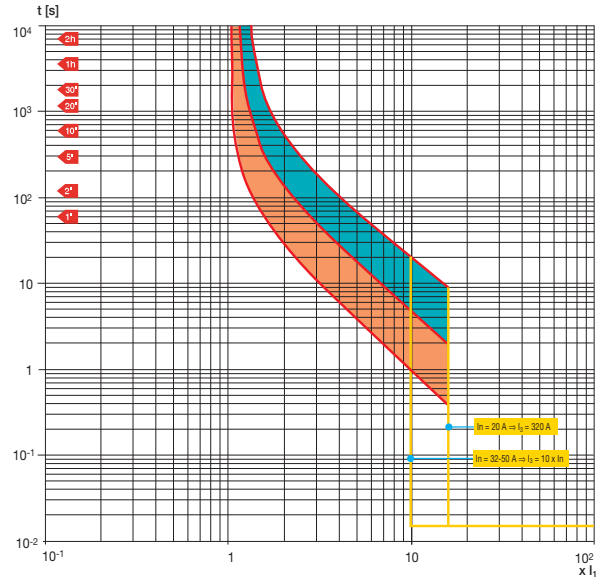
T3 250 – TMG

In = 63÷250 A



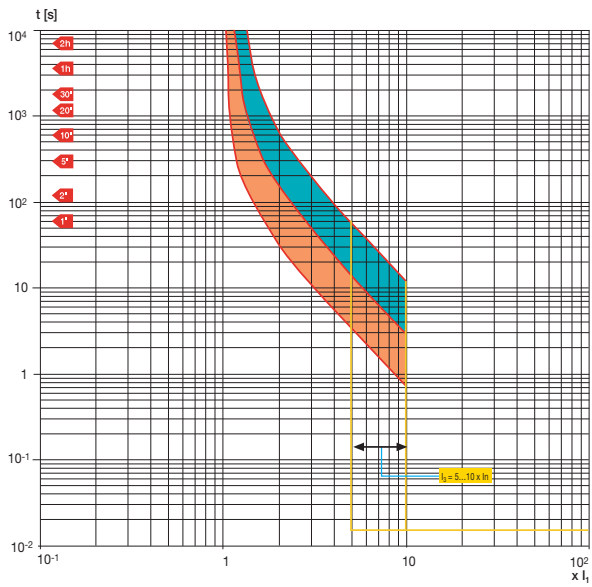
T4 250 – TMD

In = 20÷50 A



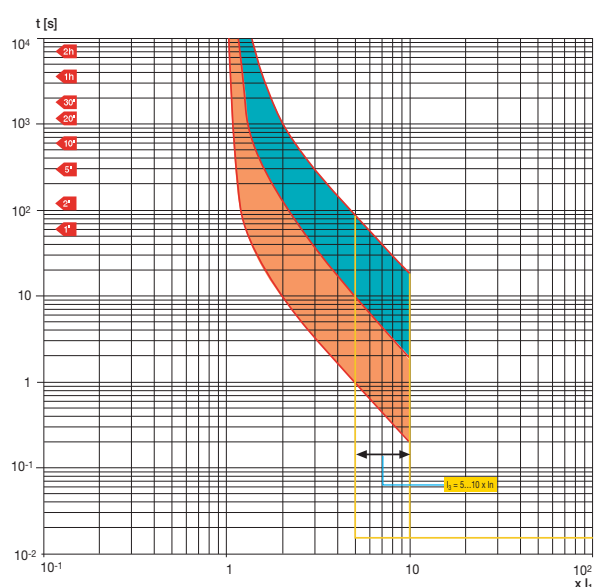
T4 250/320 – TMA

In = 80÷250 A



T5 400/630 – TMA

In = 320÷500 A

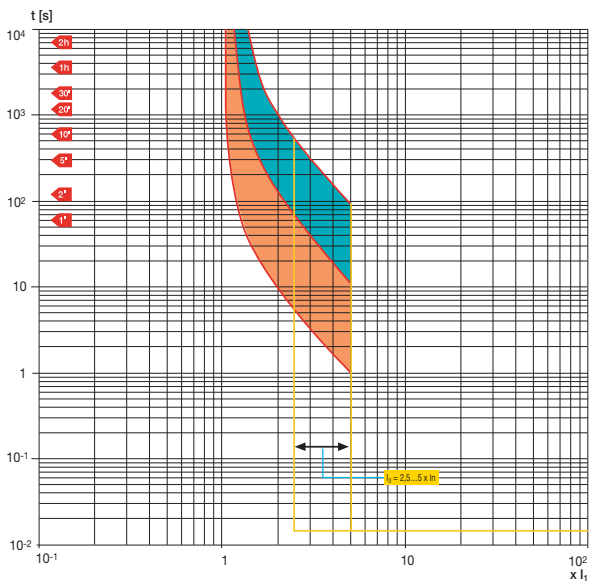


Curvas de actuación para distribución

Interruptores automáticos con relés termomagnéticos

T5 400/630 – TMG

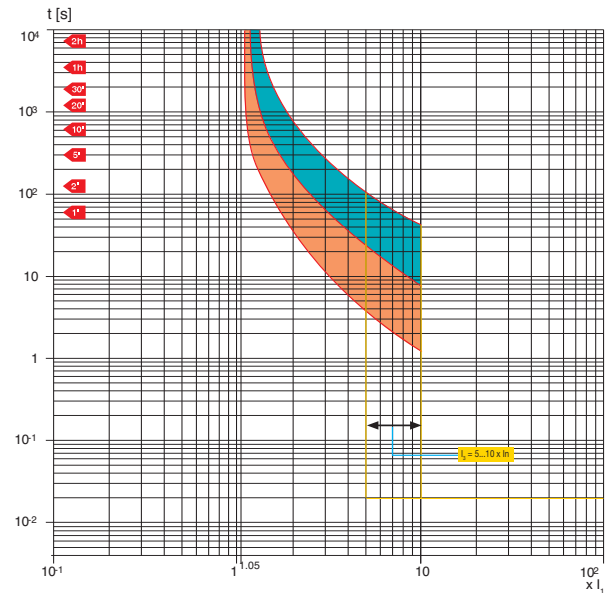
$I_n = 320 \div 500 \text{ A}$



1SDC210E14F0001

T6 630 – TMA

$I_n = 630 \text{ A}$

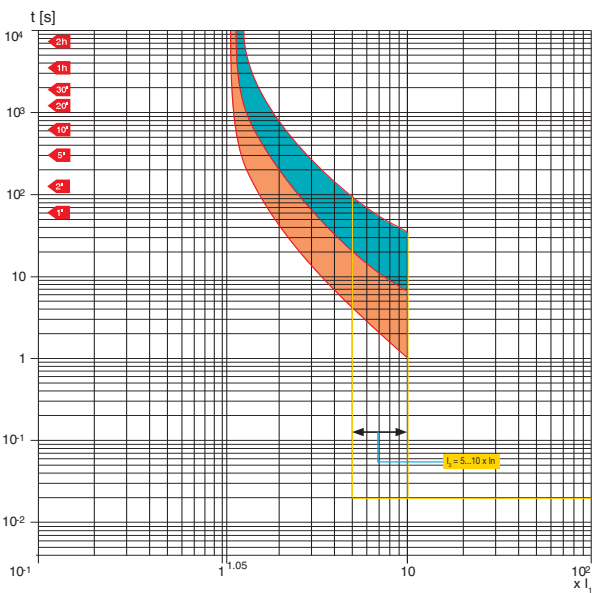


1SDC210E15F0001

4

T6 800 – TMA

$I_n = 800 \text{ A}$



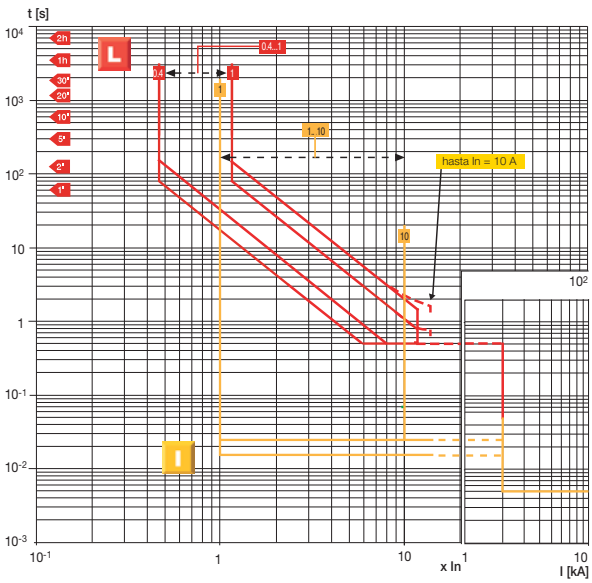
1SDC210E16F0001

Curvas de actuación para distribución

Interruptores automáticos con relés electrónicos

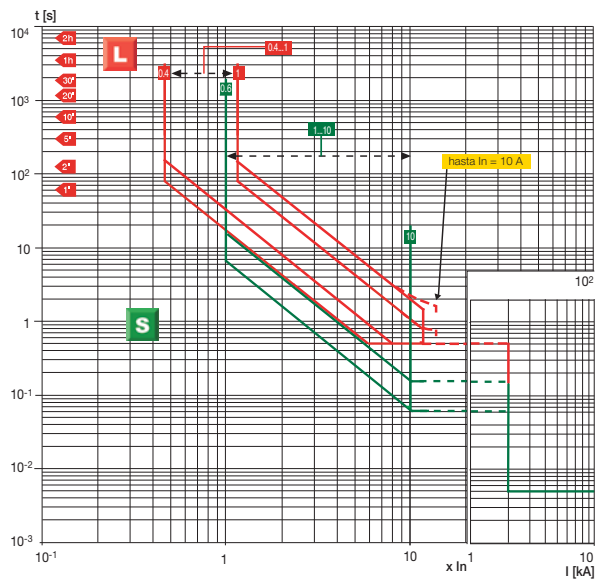
T2 160 – PR221DS

Funciones L-I



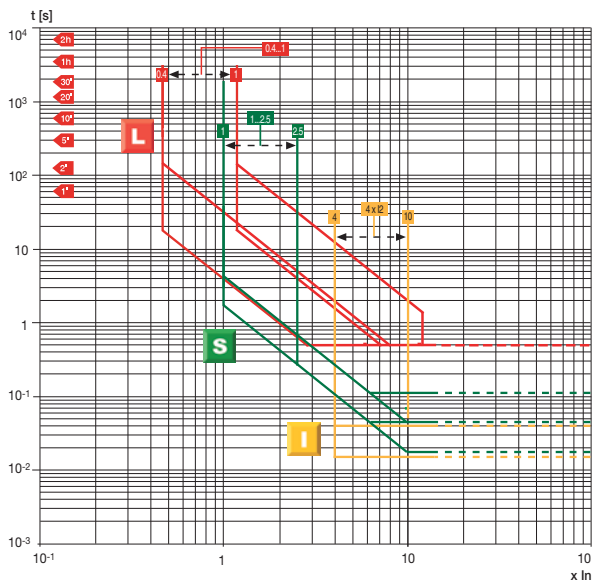
T2 160 – PR221DS

Funciones L-S



T2 160 – PR221GP

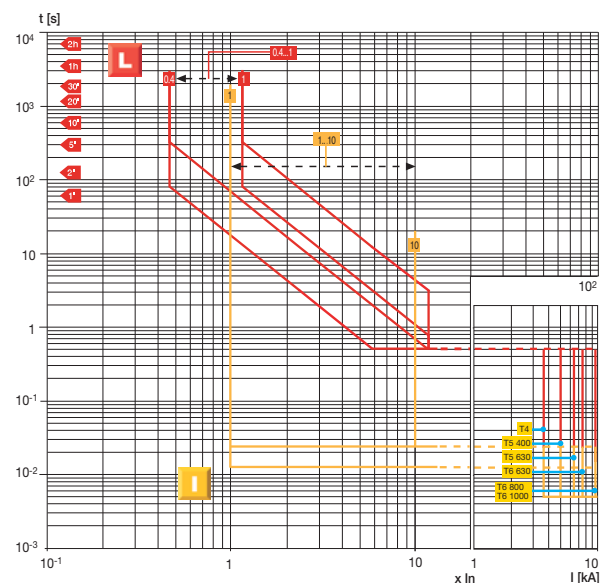
Funciones L-S-I



T4 250/320 - T5 400/630 - T6 630/800/1000 PR221DS

Funciones L-I

Nota: Para T4 $I_n = 320$ A, T5 $I_n = 630$ A y T6 $I_n = 1000$ A $\Rightarrow I_{y\max} = 8,5 \times I_n$



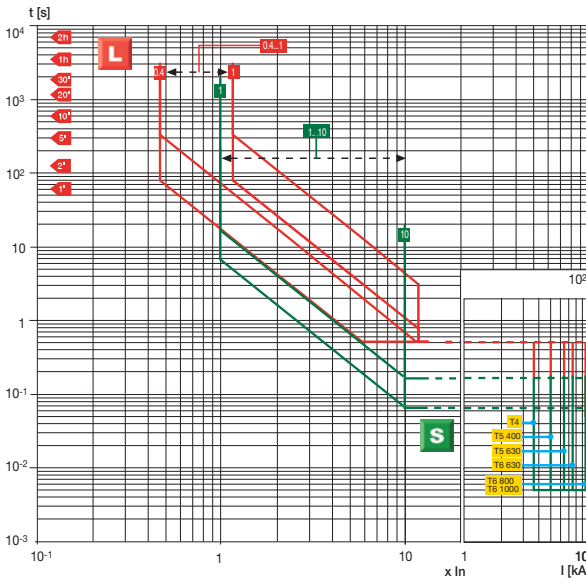
Curvas de actuación para distribución

Interruptores automáticos con relés electrónicos

T4 250/320 - T5 400/630 - T6 630/800/1000 PR221DS

Funciones L-S

Nota: Para T4 $I_n = 320$ A, T5 $I_n = 630$ A y T6 $I_n = 1000$ A $\Rightarrow I_{2max} = 8,5 \times I_n$



1SDC210E21F0001

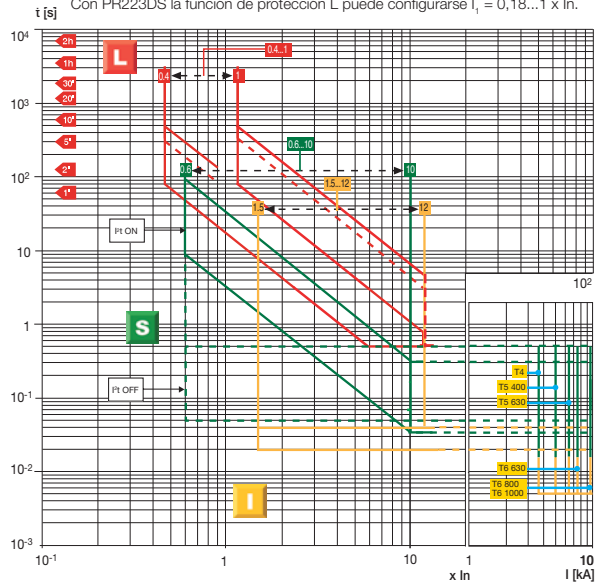
T4 250/320 - T5 400/630 - T6 630/800/1000 PR222DS - PR222DS/PD - PR223DS

Funciones L-S-I

Nota: La curva con un trazo discontinuo de la función L corresponde al retardo máximo (t_1) programable a $6 \times I_n$, en el caso de que se empleen TA de 320 A para T4 y de 630 A para T5.

Para todos los modelos de TA $t_1 = 18$ s, salvo con TA de 320 A (T4), 630 A (T5) y 1000 A (T6) en los que $t_1 = 12$ s. Para T4 $I_n = 320$ A, T5 $I_n = 630$ A y T6 $I_n = 1000$ A $\Rightarrow I_{2max} = 8,8 \times I_n$, $I_{3max} = 9,5 \times I_n$. Para T6 $I_n = 800$ A $\Rightarrow I_{2max} = 10,5 \times I_n$.

Con PR223DS la función de protección L puede configurarse $I_1 = 0,18 \dots 1 \times I_n$.

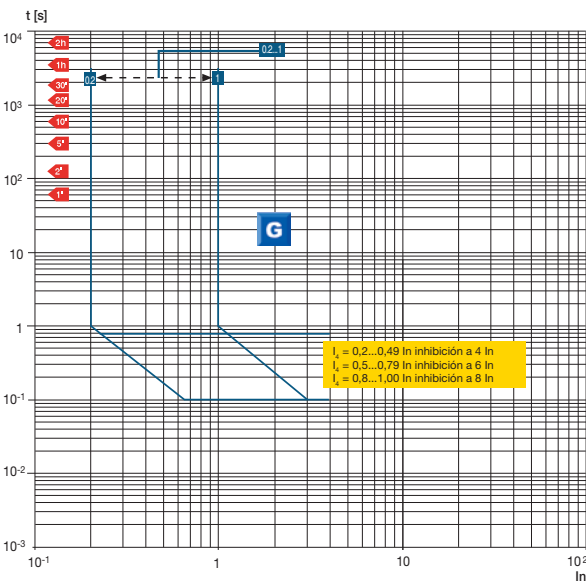


1SDC210E21F0001

4

T4 250/320 - T5 400/630 - T6 630/800/1000 PR222DS - PR222DS/PD - PR223DS

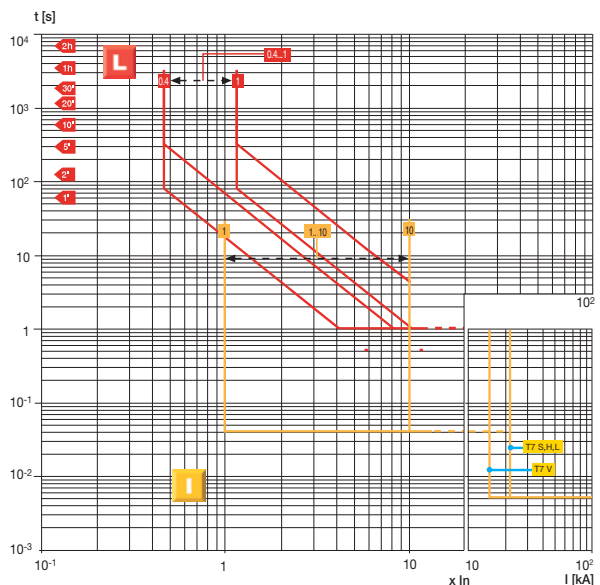
Función G



1SDC210E21F0001

T7 800/1000/1250/1600 - PR231/P

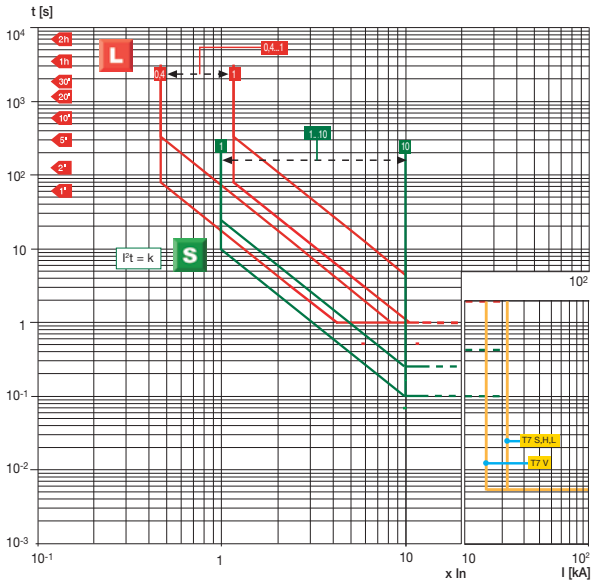
Funciones L-I



1SDC210E21F0001

T7 800/1000/1250/1600 – PR231/P

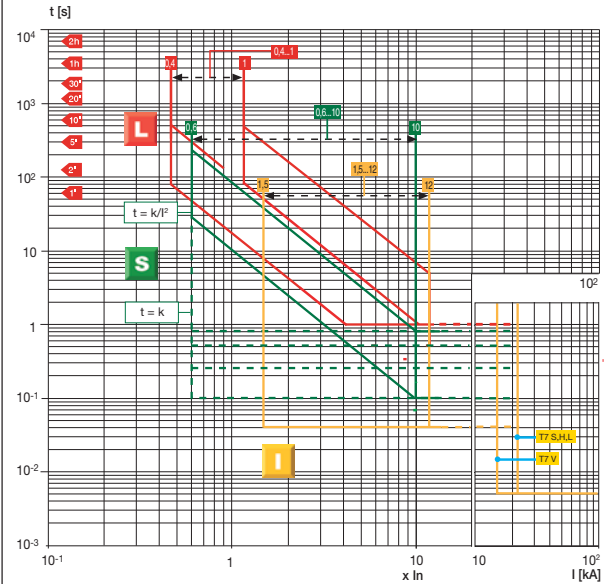
Funciones L-S



1SDC210F29F0001

T7 800/1000/1250/1600 – PR232/P

Funciones L-S-I

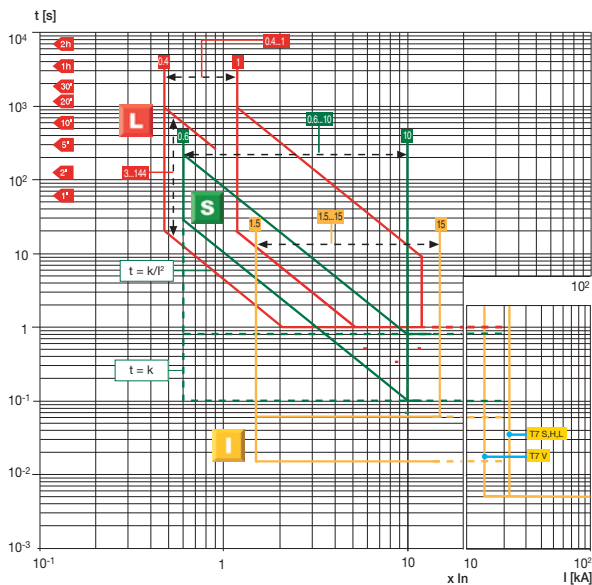


1SDC210F30F0001

T7 800/1000/1250/1600 – PR331/P

Funciones L-S-I

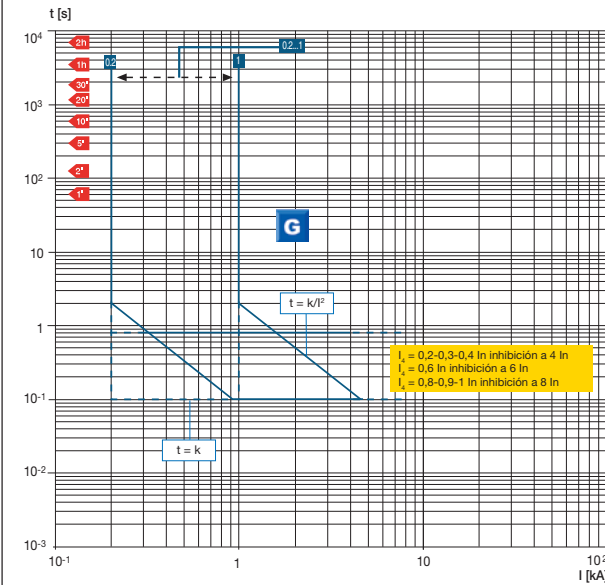
Nota: Para T7 In = 1250 A, 1600 A ⇒ I_gmax = 12 x In



1SDC210F31F0001

T7 800/1000/1250/1600 – PR331/P

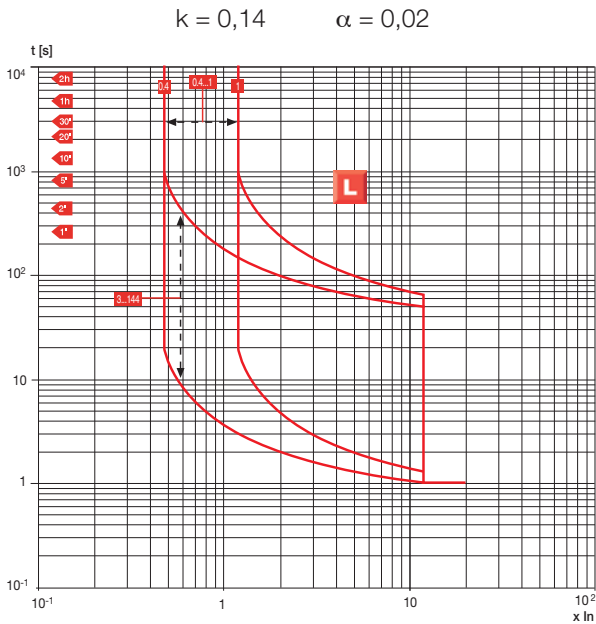
Función G



1SDC210F32F0001

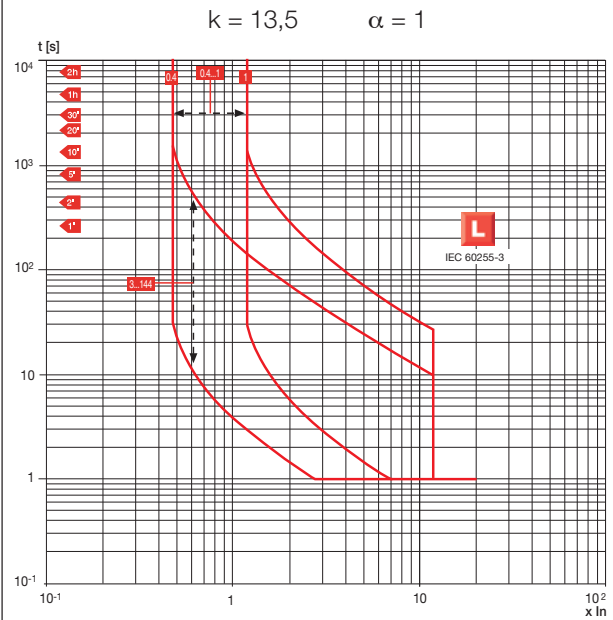
T7 800/1000/1250/1600 – PR332/P

Función L conforme con la Norma IEC 60255-3



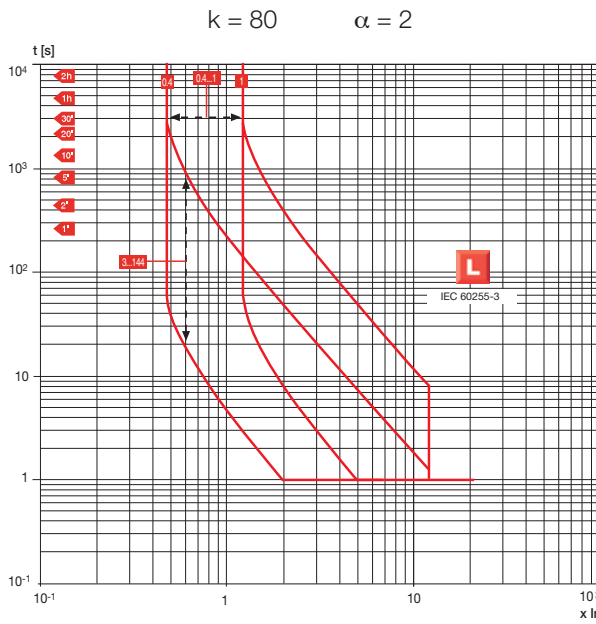
T7 800/1000/1250/1600 – PR332/P

Función L conforme con la Norma IEC 60255-3



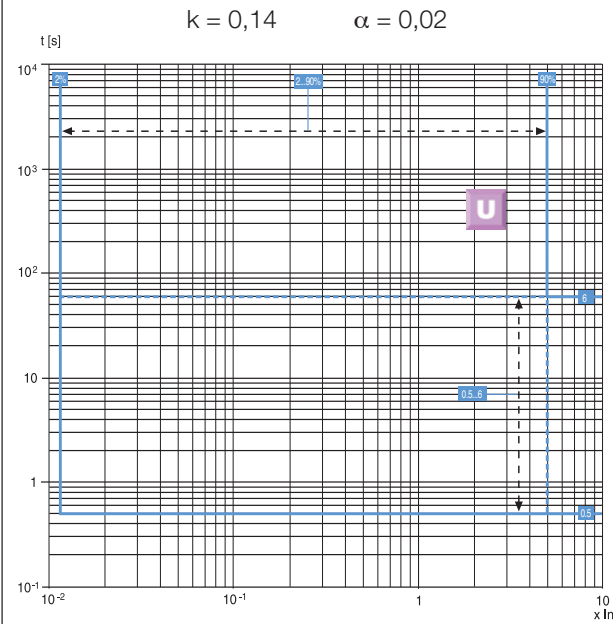
T7 800/1000/1250/1600 – PR332/P

Función L conforme con la Norma IEC 60255-3



T7 800/1000/1250/1600 – PR332/P

Función U



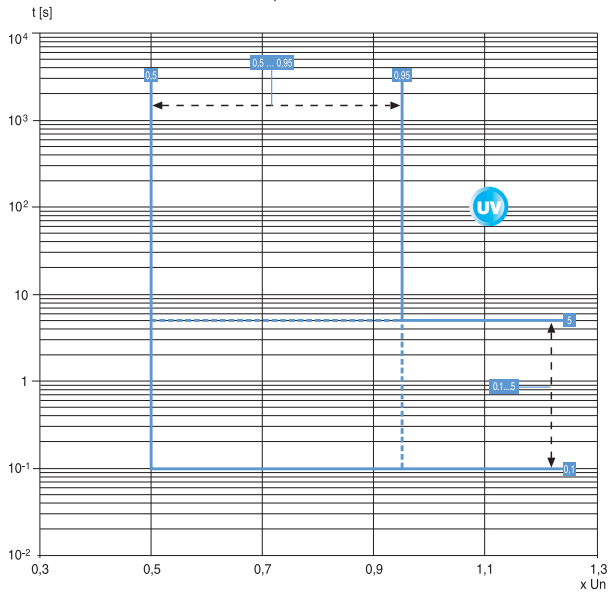
Curvas de actuación para distribución

Interruptores automáticos con relés electrónicos

T7 800/1000/1250/1600 PR332/P con PR330/V

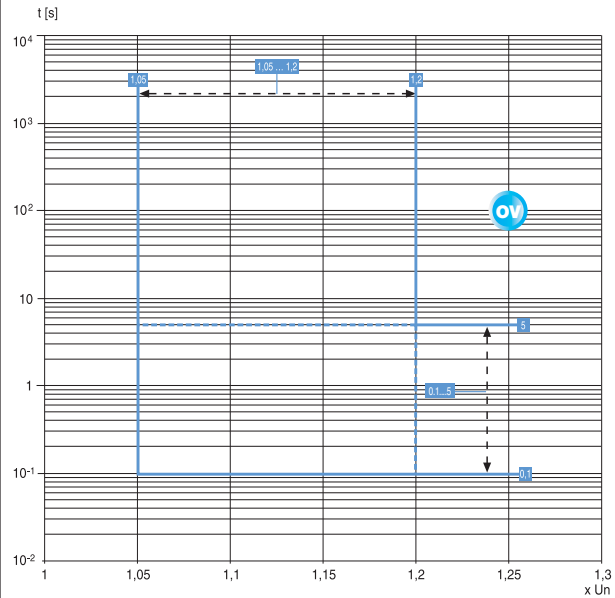
Función UV

$$k = 13,5 \quad \alpha = 1$$



T7 800/1000/1250/1600 PR332/P con PR330/V

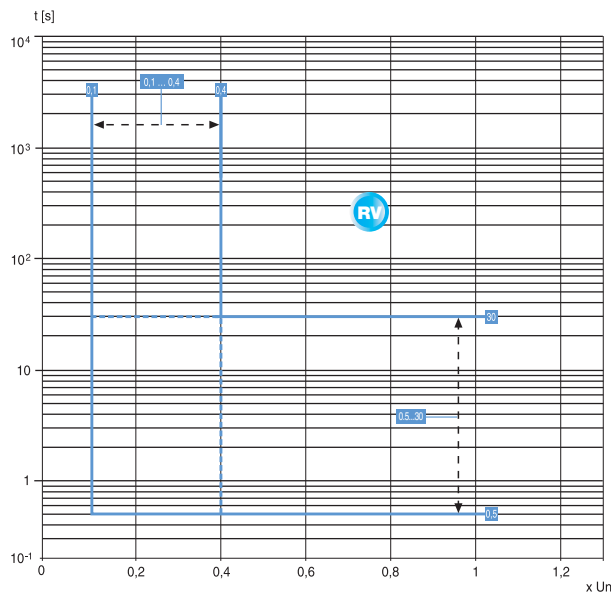
Función OV



4

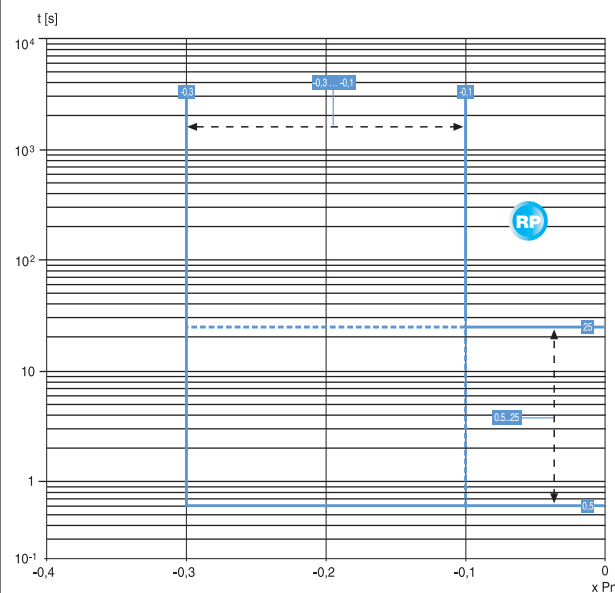
T7 800/1000/1250/1600 PR332/P con PR330/V

Función RV



T7 800/1000/1250/1600 PR332/P con PR330/V

Función RP



Curvas de actuación para selectividad de zona

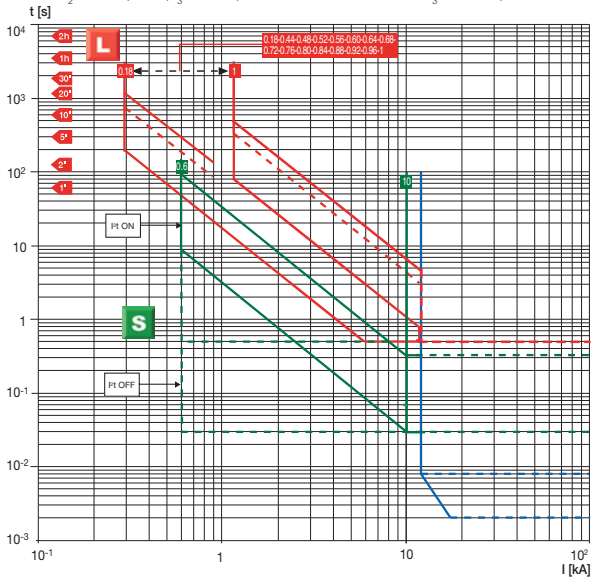
Interruptores automáticos con relé PR223EF

T4L 250/320 - T5L 400/630 - T6L 630/800/1000 PR223EF - Vaux ON

Funciones L-S-EF

Nota: La curva con un trazo discontinuo de la función L corresponde al retardo máximo (t_r) programable a $6 \times I_n$, en el caso de que se empleen TA de 320 A para T4 y de 630 A para T5.

Para todos los modelos de TA $t_r = 18$ s, salvo con TA de 320 A (T4), 630 A (T5) y 1000 A (T6) en los que $t_r = 12$ s. Para T4 $I_n = 320$ A, T5 $I_n = 630$ A y T6 $I_n = 1000$ A $\Rightarrow I_{r\text{máx}} = 8,8 \times I_n$, $I_{s\text{máx}} = 9,5 \times I_n$. Para T6 $I_n = 800$ A $\Rightarrow I_{r\text{máx}} = 10,5 \times I_n$.

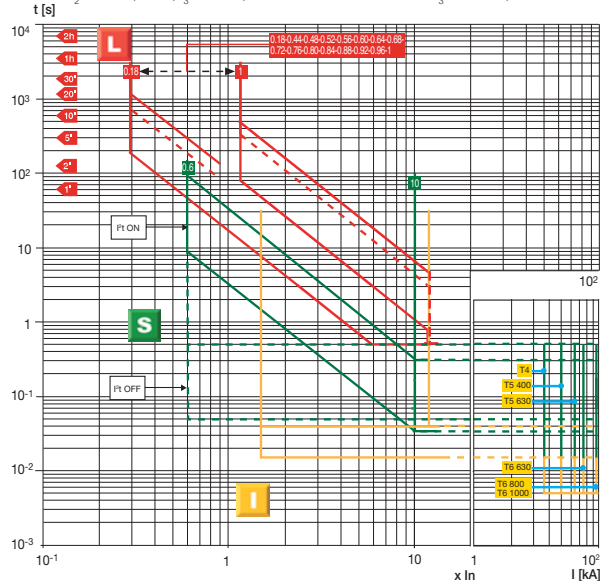


T4L 250/320 - T5L 400/630 - T6L 630/800/1000 PR223EF - Vaux OFF

Funciones L-S-I

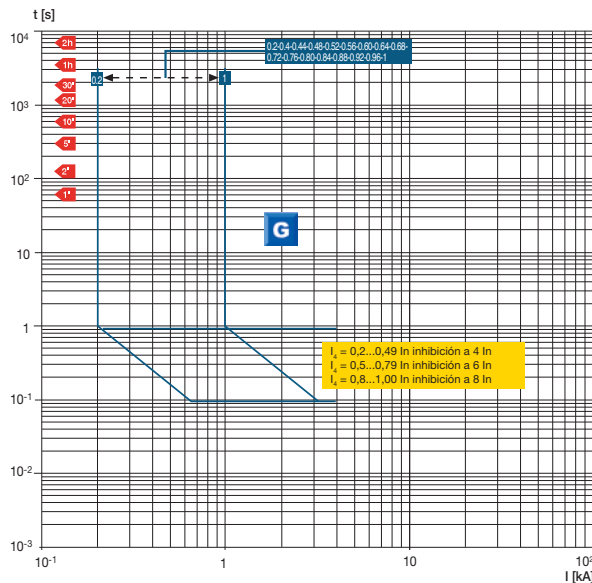
Nota: La curva con un trazo discontinuo de la función L corresponde al retardo máximo (t_r) programable a $6 \times I_n$, en el caso de que se empleen TA de 320 A para T4 y de 630 A para T5.

Para todos los modelos de TA $t_r = 18$ s, salvo con TA de 320 A (T4), 630 A (T5) y 1000 A (T6) en los que $t_r = 12$ s. Para T4 $I_n = 320$ A, T5 $I_n = 630$ A y T6 $I_n = 1000$ A $\Rightarrow I_{r\text{máx}} = 8,8 \times I_n$, $I_{s\text{máx}} = 9,5 \times I_n$. Para T6 $I_n = 800$ A $\Rightarrow I_{r\text{máx}} = 10,5 \times I_n$.



T4L 250/320 - T5L 400/630 - T6L 630/800/1000 PR223EF - Vaux ON/OFF

Función G

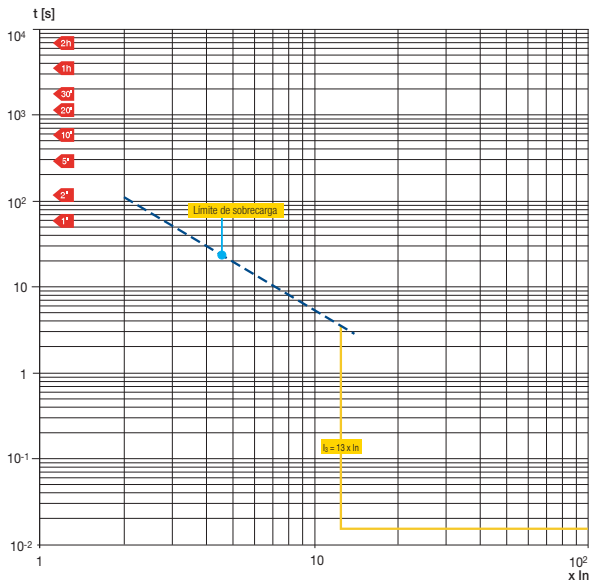


Curvas tiempo-corriente para protección motores

Interruptores automáticos con relés sólo magnéticos

T2 160 – MF

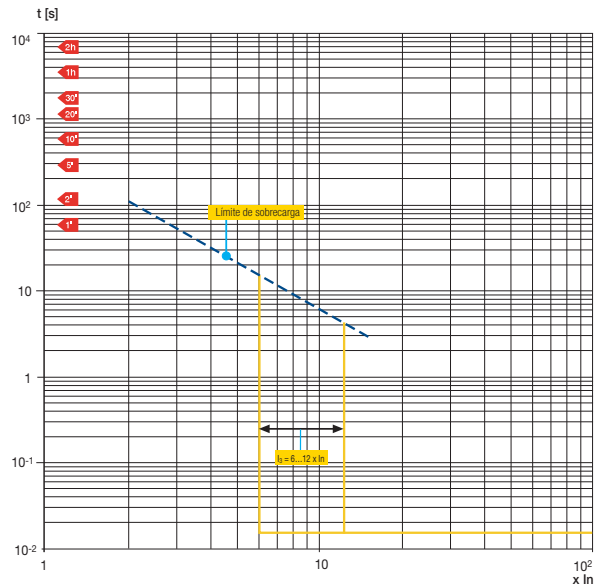
$$I_3 = 13 \times I_n$$



1SDC210E27F001

T2 160 - T3 250 – MA

$$I_3 = 6...12 \times I_n$$

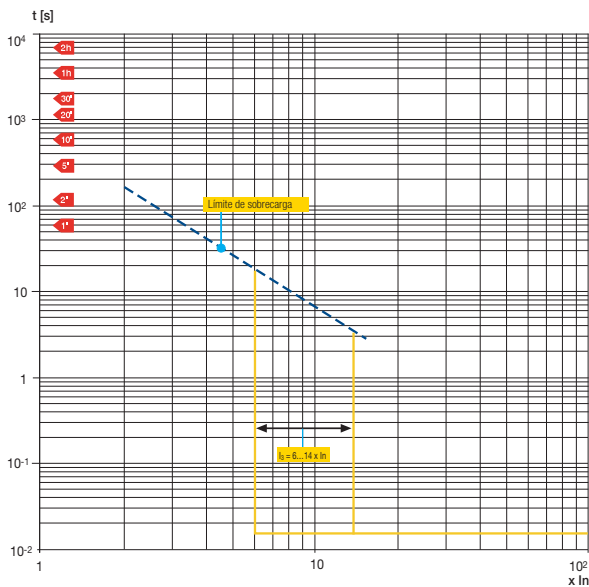


1SDC210E28F001

4

T4 250 – MA

$$I_3 = 6...14 \times I_n$$



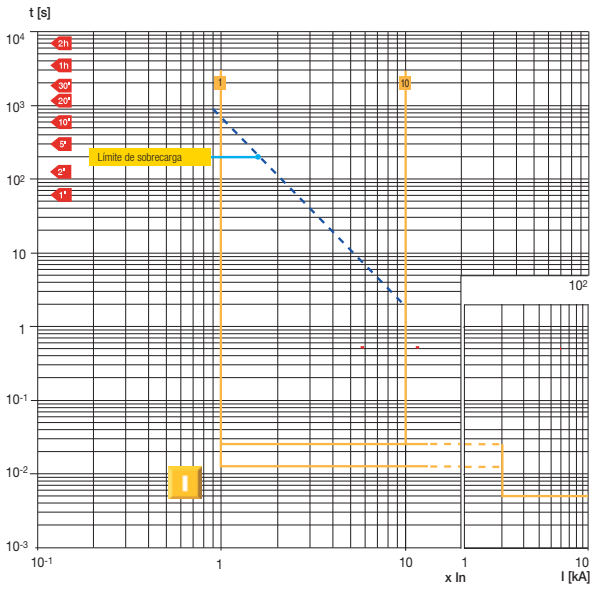
1SDC210E29F001

Curvas tiempo-corriente para protección motores

Interruptores automáticos con relés electrónicos
PR221DS-I, PR231/P y PR221MP

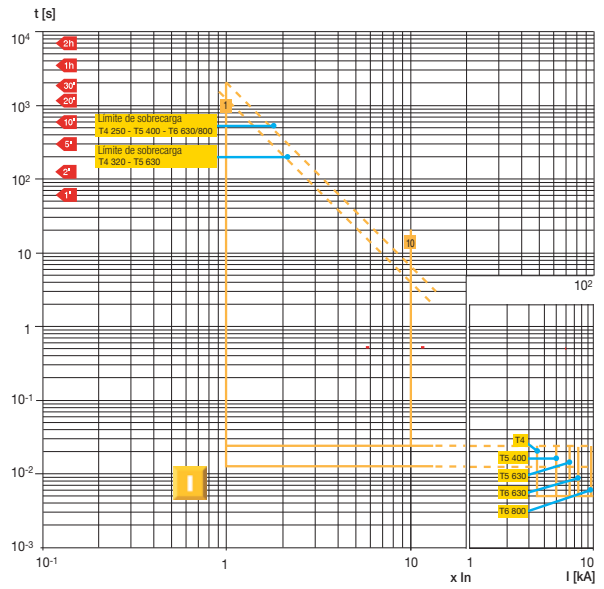
T2 160 – PR221DS-I

Función I



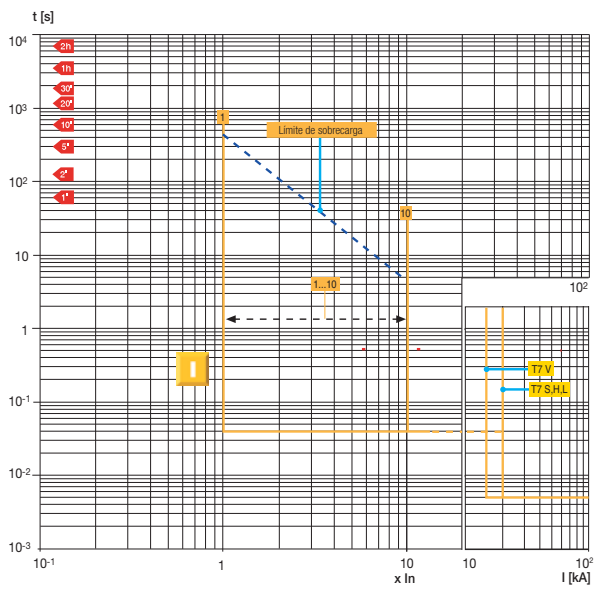
T4 250/320 - T5 400/630 - T6 630/800 PR221DS-I

Función I



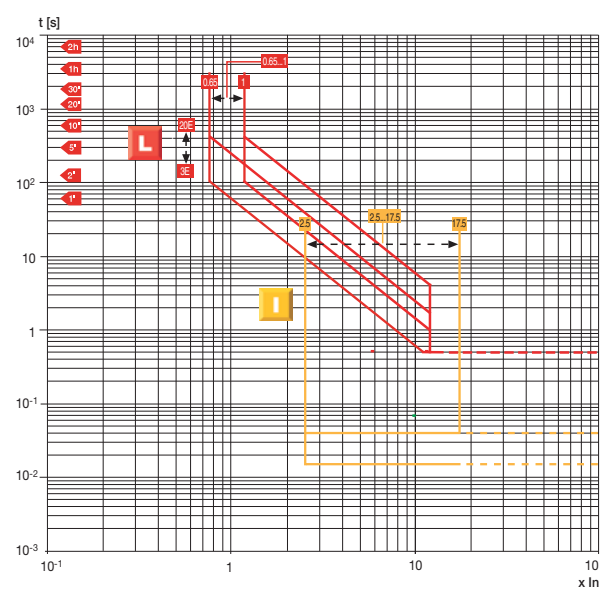
T7 800/1000/1250 – PR231/P-I

Función I



T2 100 – PR221MP

Funciones L-I



Curvas tiempo-corriente para protección motores

Uso de las curvas de los interruptores automáticos con relé electrónico PR222MP

Para una correcta programación de los parámetros del relé electrónico PR222MP, puede ser útil comparar la curva total del interruptor automático con la curva de arranque del motor.

Para ello, mediante las gráficas de las funciones de protección ilustradas en las páginas siguientes, es posible dibujar, de manera simple e inmediata, la curva total deseada para el interruptor automático equipado con el relé PR222MP.

Nota: Para la función L, así como para todas las otras funciones, asegurarse de que se sobreponga una transparencia a la curva para que los tiempos del eje de las ordenadas coincidan.

Función L (no excluible)

Protección contra sobrecarga

Para proteger el motor contra posibles sobrecargas, es necesario, en primer lugar, regular la función L a una corriente I_1 mayor o igual a la corriente asignada del motor I_e : $I_1 \geq I_e$.

Por ejemplo, si $I_e = 135$ A, se puede seleccionar un interruptor automático T4 250 con $I_n = 160$ A y efectuar la siguiente regulación:

$$I_1 = 0,85 \times I_n = 136 \text{ A}$$

El segundo paso es el de elegir la clase de actuación en función del tiempo de arranque del motor.

Para un motor con sobrecarga de arranque de 6 segundos, es posible seleccionar la clase 10, con tiempo de actuación de 8s a $7,2 \times I_1$.

Para trazar correctamente la curva sobre la transparencia, en función de I/I_n , basta sobreponer la transparencia a la gráfica de la función L, de manera que $I/I_n = 0,85$ (en la transparencia) corresponda a $I/I_1 = 1$ (en la gráfica), y dibujar la curva correspondiente a la clase 10.

Función R (excluible)

Protección contra rotor bloqueado

La protección contra rotor bloqueado se puede programar según la corriente de actuación $I_s = 3 \dots 10 \times I_1$ (en este caso $I_s = 3 \dots 10 \times 0,85 \times 160$) y el tiempo de actuación t_s .

Para trazar correctamente la curva sobre la transparencia basta sobreponer la transparencia a la gráfica de la función R, de manera que $I/I_n = I_1/I_n$ (en la transparencia) corresponda a $I/I_1 = 1$ (en la gráfica), en este caso $I/I_n = I_1/I_n = 0,85$, y dibujar la curva deseada.

Función I (no excluible)

Protección contra cortocircuito

Esta función de protección contra cortocircuito reconoce si el motor se encuentra en fase de arranque, evitando de esta manera disparos intempestivos; el umbral de actuación se puede regular de $6 \times I_n$ a $13 \times I_n$.

Para trazar correctamente la curva sobre la transparencia basta sobreponer la transparencia a la gráfica de la función I, de manera que $I/I_n = 1$ (en la transparencia) corresponda a $I/I_n = 1$ (en la gráfica), y dibujar la curva correspondiente al umbral deseado.

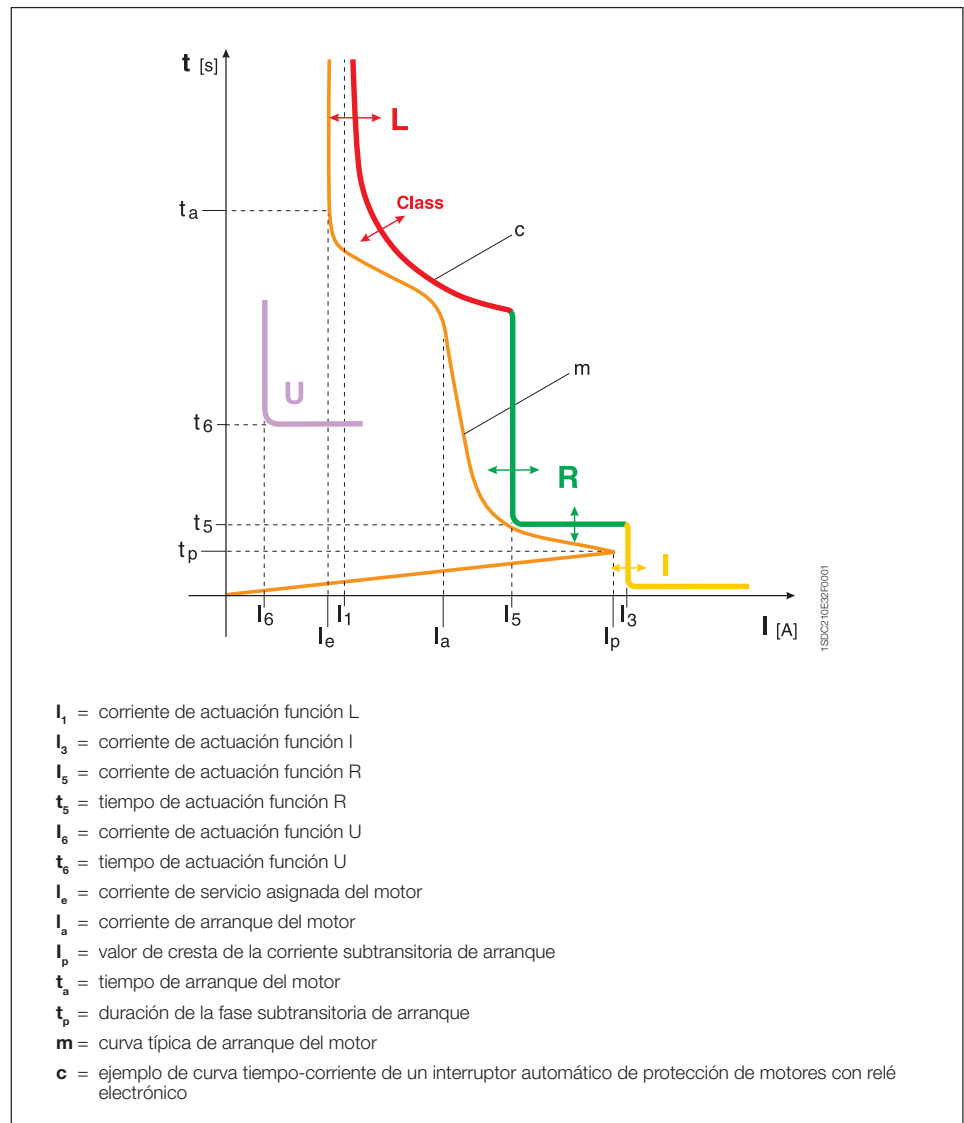
Función U (excluible)

Protección contra la falta y/o el desequilibrio de fase

La protección contra la pérdida o el desequilibrio de fase, si se ha programado en ON, interviene cuando una o dos fases presentan una corriente inferior a $0,4 \times I_1$ ($0,4 \times 0,85 \times I_n = 0,4 \times 0,85 \times 160 \text{ A} = 54,4 \text{ A}$ en este caso).

Para trazar correctamente la curva sobre la transparencia basta sobreponer la transparencia a la gráfica de la función U, de manera que $I/I_n = I_1/I_n$ (en la transparencia) corresponda a $I/I_1 = 1$ (en la gráfica), en este caso $I/I_n = I_1/I_n = 0,85$, y dibujar la curva.

Curva característica de funcionamiento de un motor asincrónico

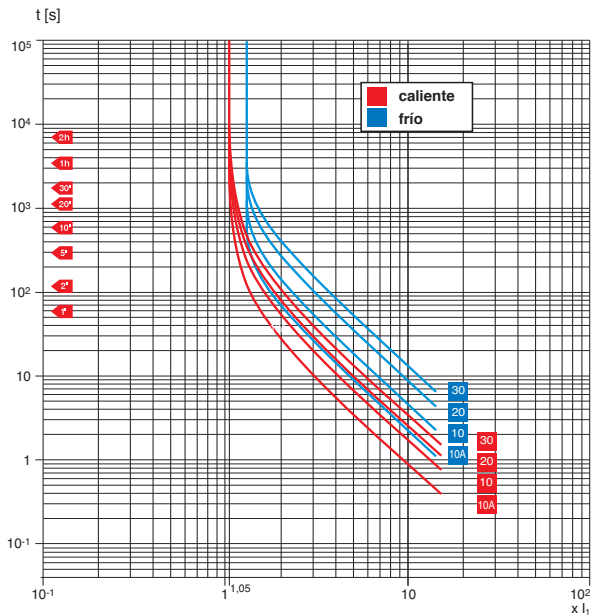


Curvas tiempo-corriente para protección motores

Interruptores automáticos con relés electrónicos PR222MP

T4 250 - T5 400 - T6 800 - PR222MP

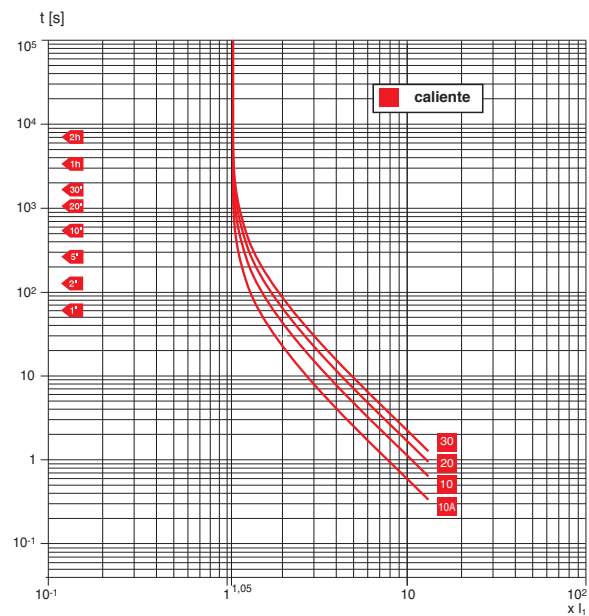
Función L (actuación en caliente y en frío)



1SDC210E33F0001

T4 250 - T5 400 - T6 800 - PR222MP

Función L (actuación en caliente con 1 o 2 fases alimentadas)

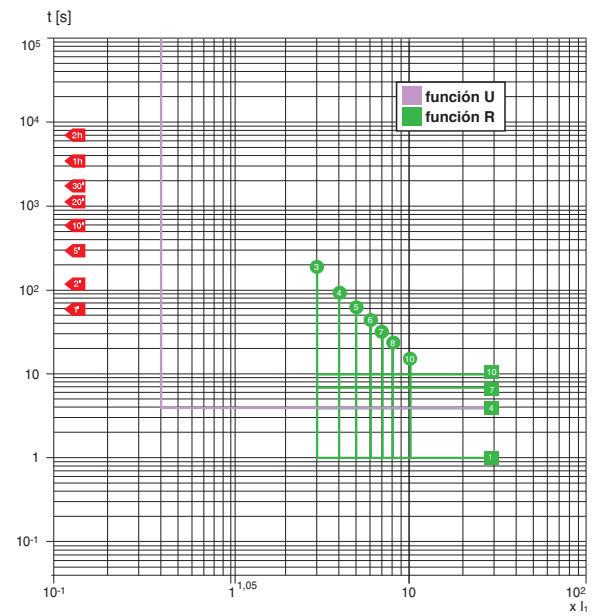


1SDC210E34F0001

4

T4 250 - T5 400 - T6 800 - PR222MP

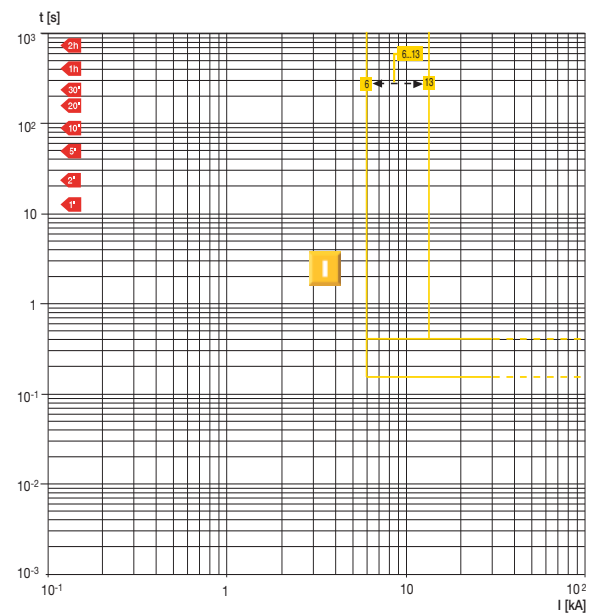
Funciones R-U



1SDC210E35F0001

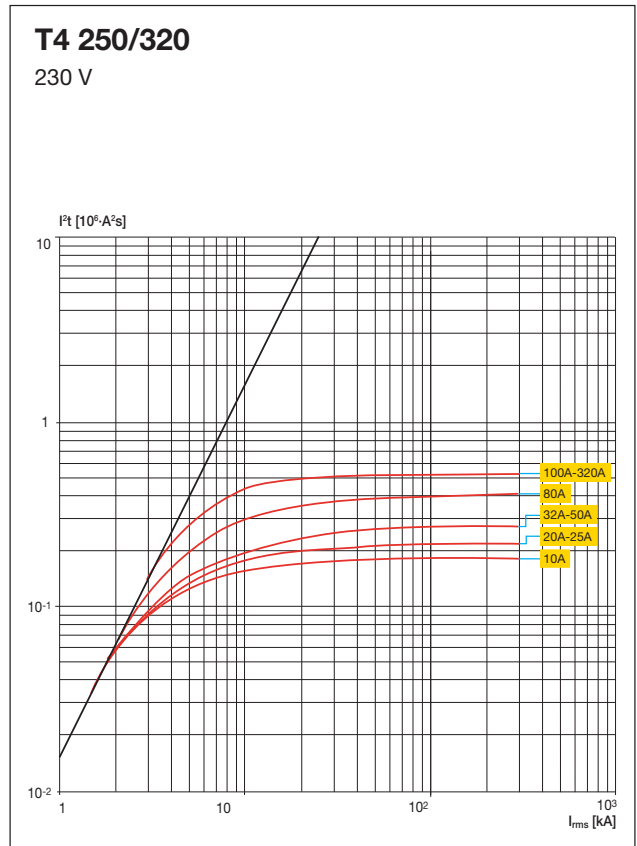
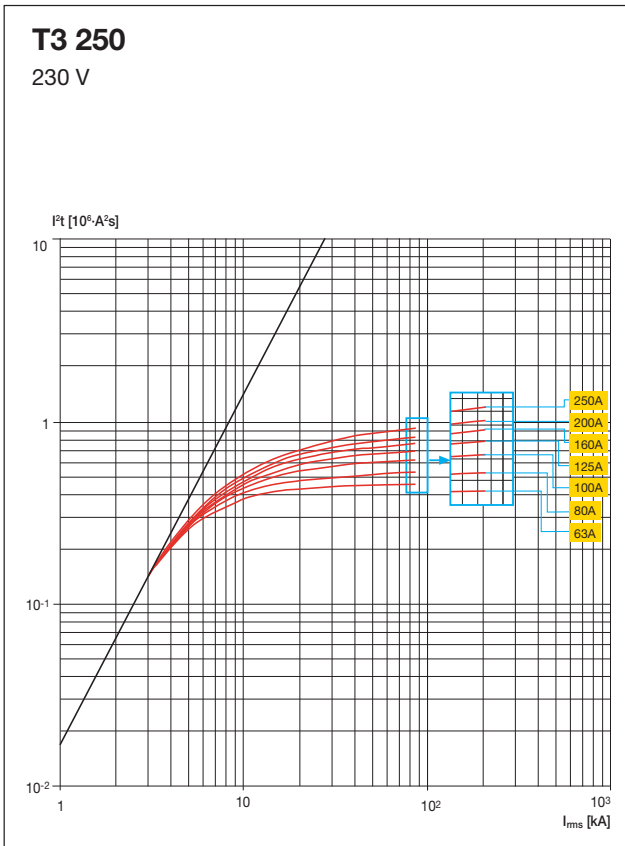
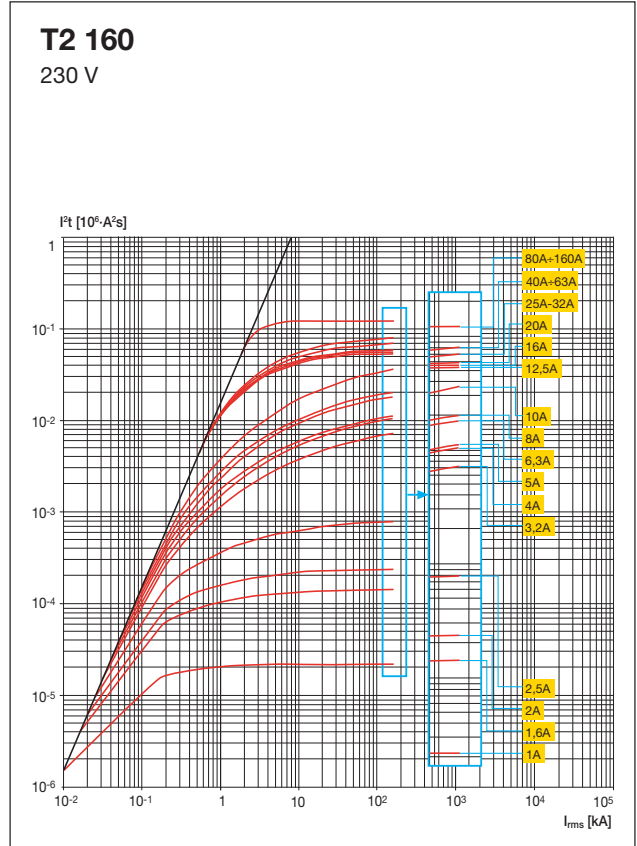
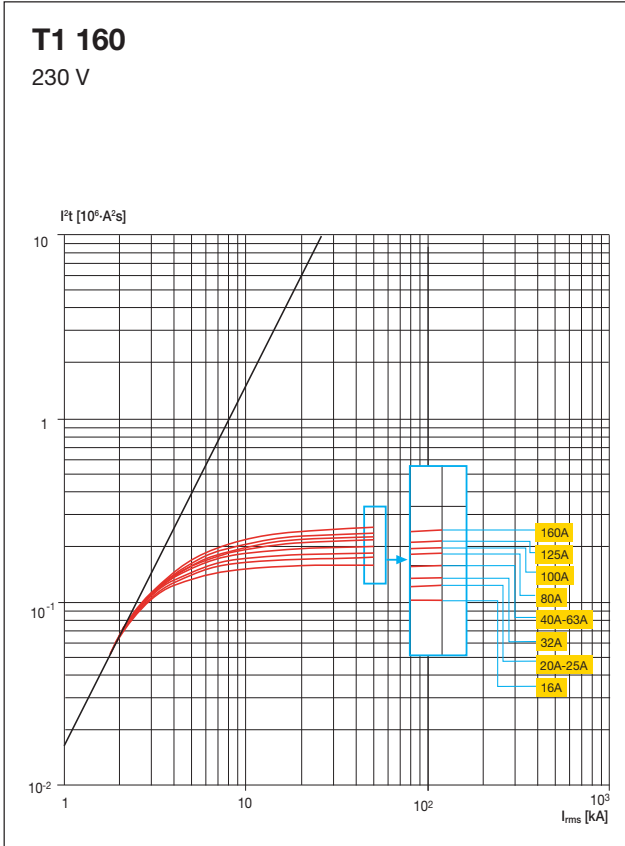
T4 250 - T5 400 - T6 800 - PR222MP

Función I



1SDC210E36F0001

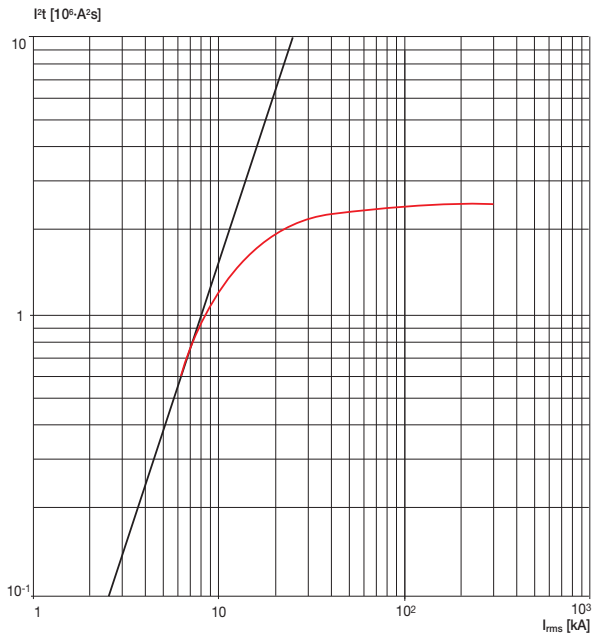
Curvas de energía específica pasante



Curvas de energía específica pasante

T5 400/630

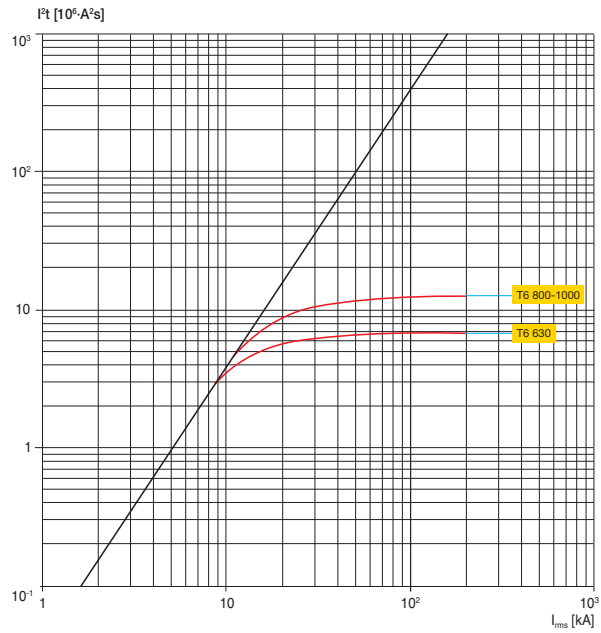
230 V



1SDC210E41F0001

T6 630/800/1000

230 V

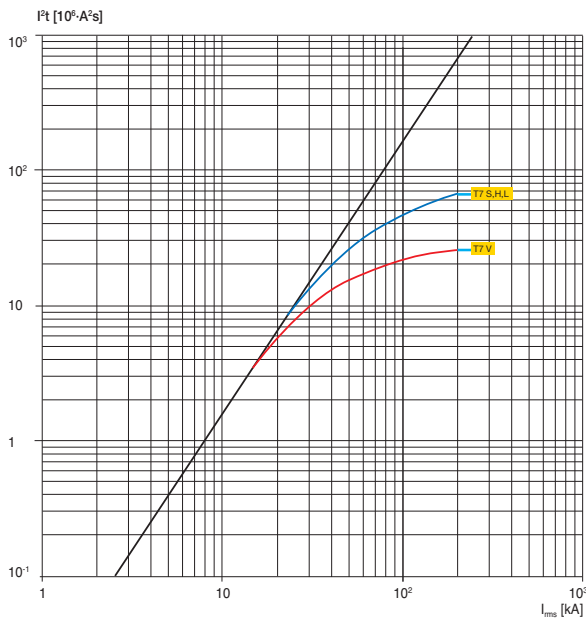


1SDC210E42F0001

4

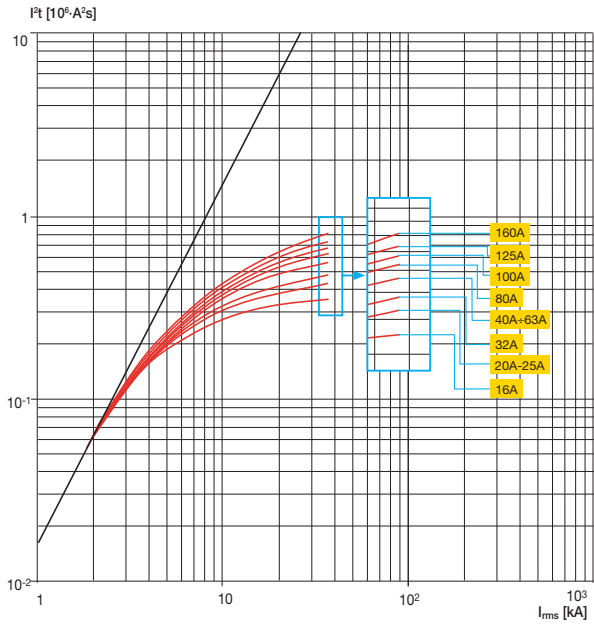
T7 800/1000/1250/1600

230 V



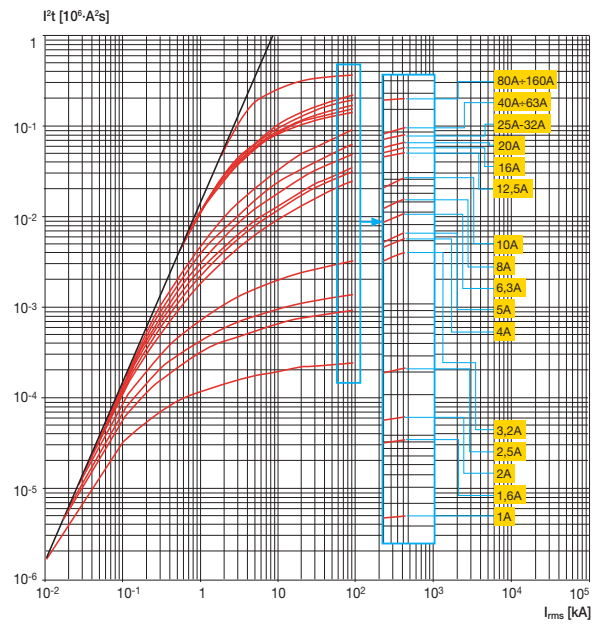
1SDC210F40F0001

T1 160
400-440 V



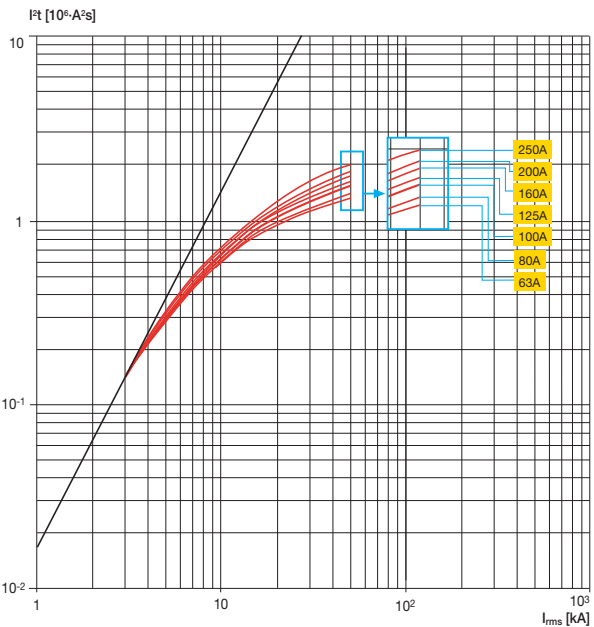
1SDC210E44F0001

T2 160
400-440 V



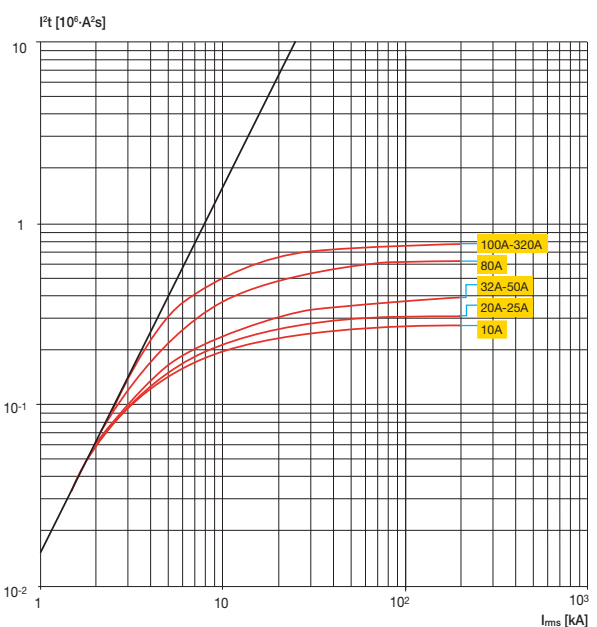
1SDC210E44F0001

T3 250
400-440 V



1SDC210E16F0001

T4 250/320
400-440 V

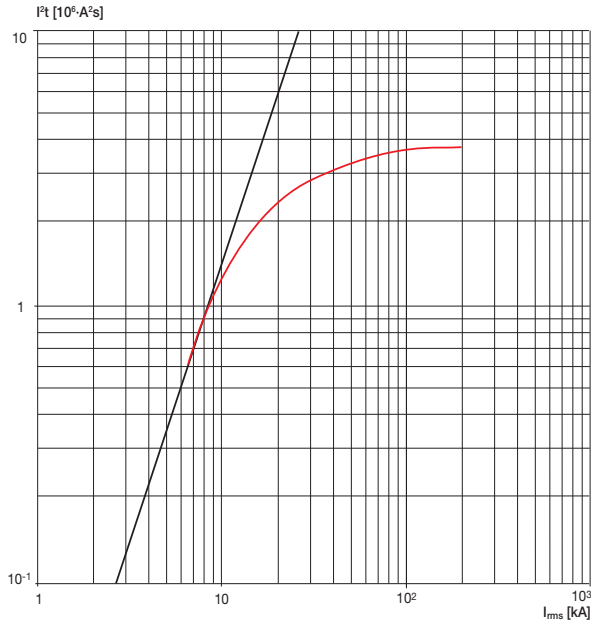


1SDC210E16F0001

Curvas de energía específica pasante

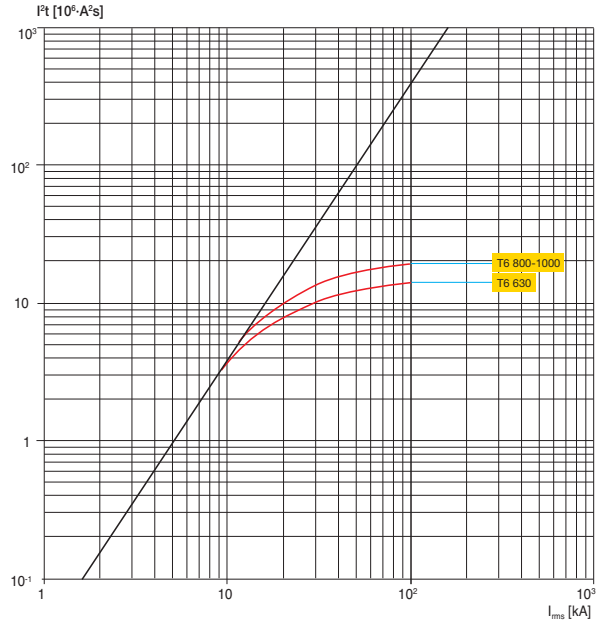
T5 400/630

400-440 V



T6 630/800/1000

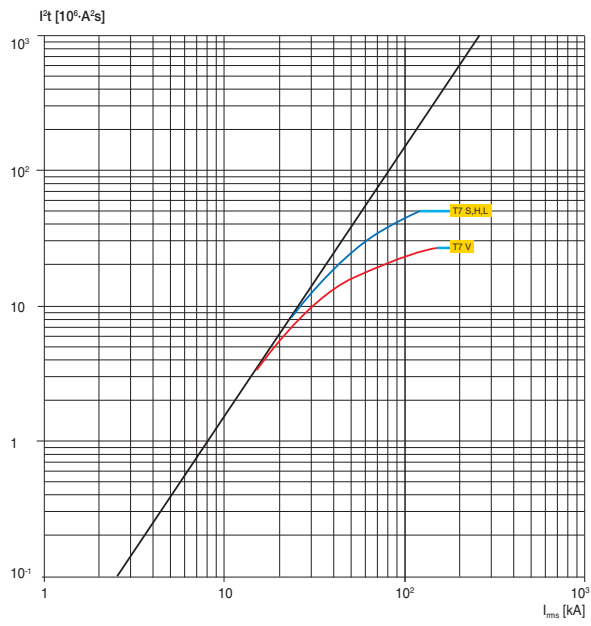
400-440 V



4

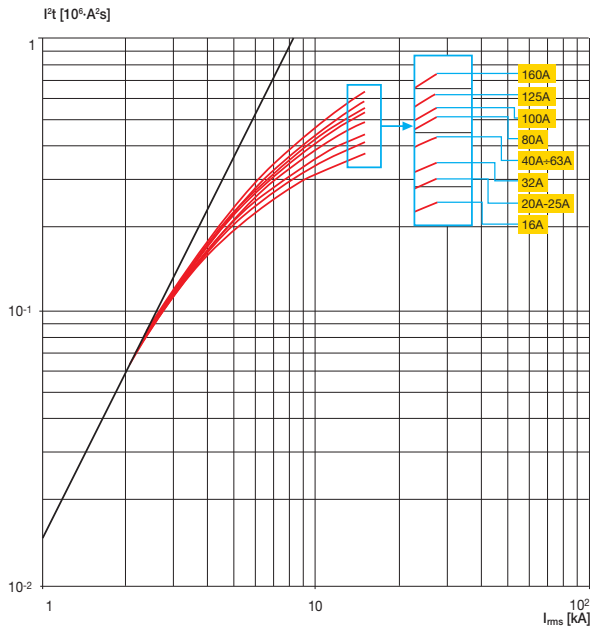
T7 800/1000/1250/1600

400-440 V



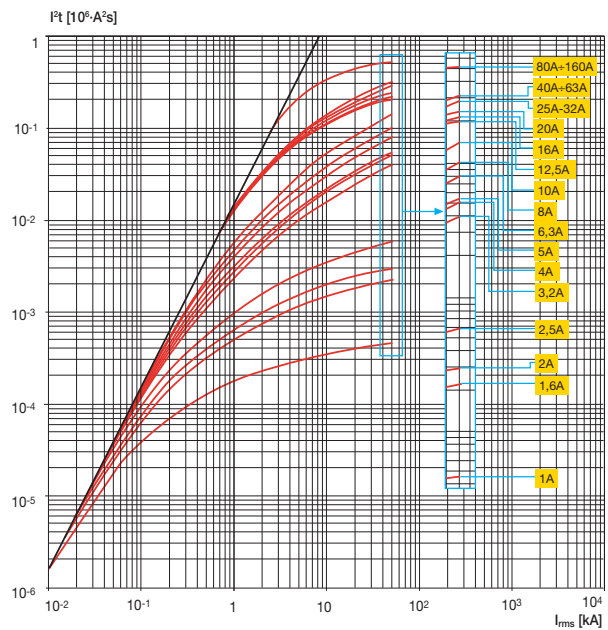
T1 160

500 V



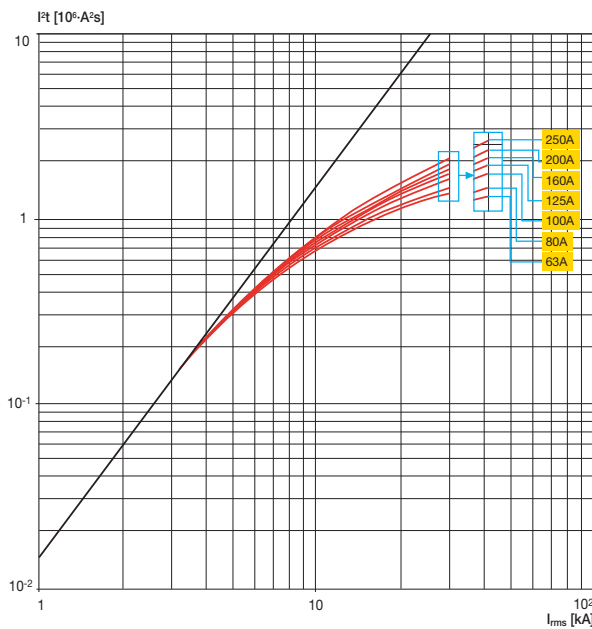
T2 160

500 V



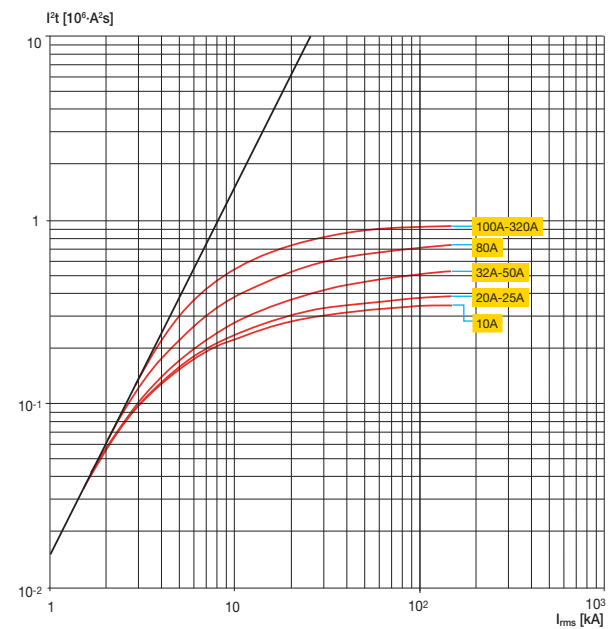
T3 250

500 V



T4 250/320

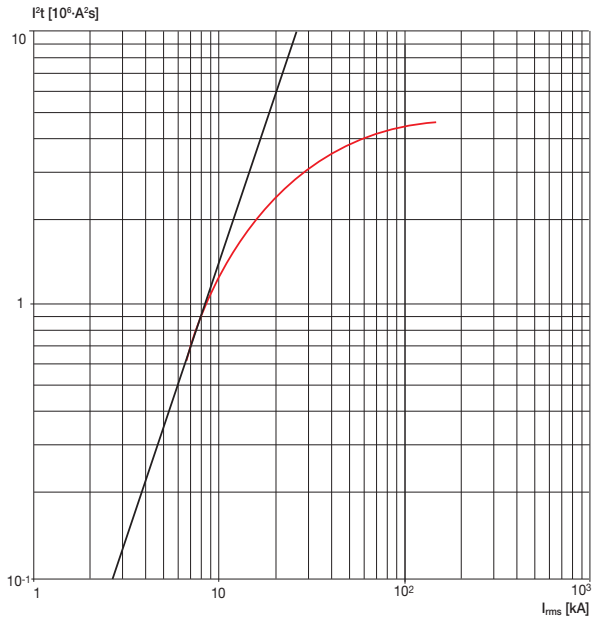
500 V



Curvas de energía específica pasante

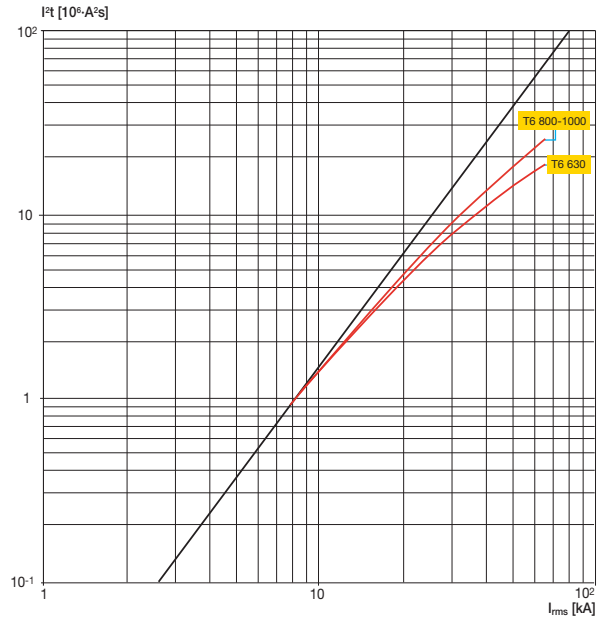
T5 400/630

500 V



T6 630/800/1000

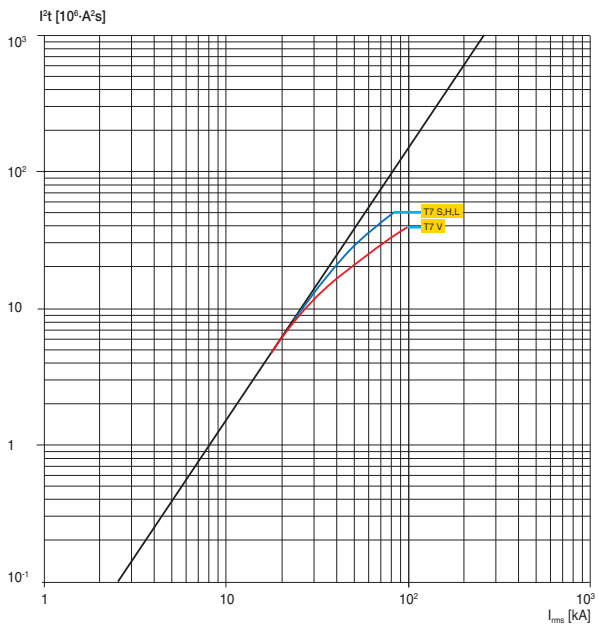
500 V



4

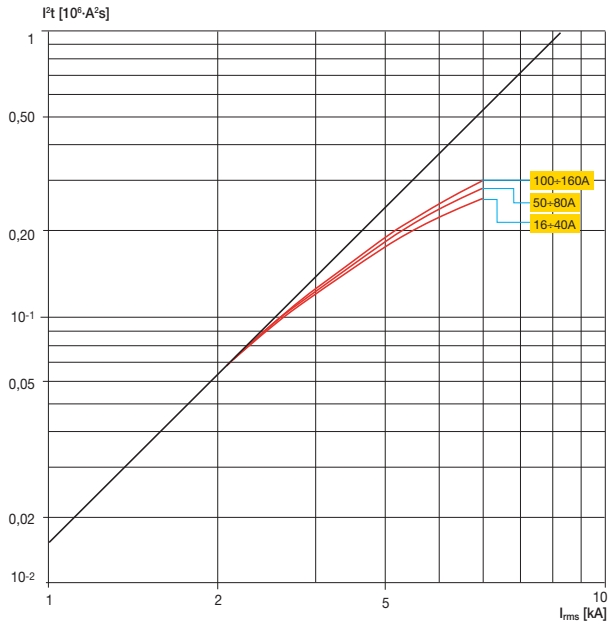
T7 800/1000/1250/1600

500 V



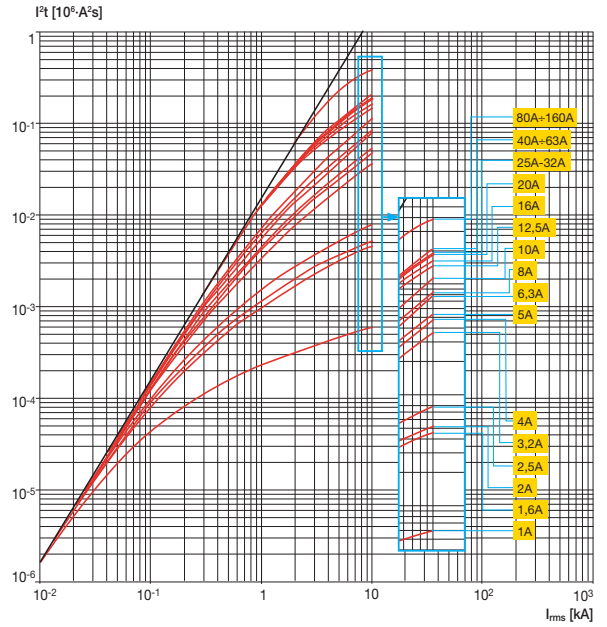
T1 160

690 V



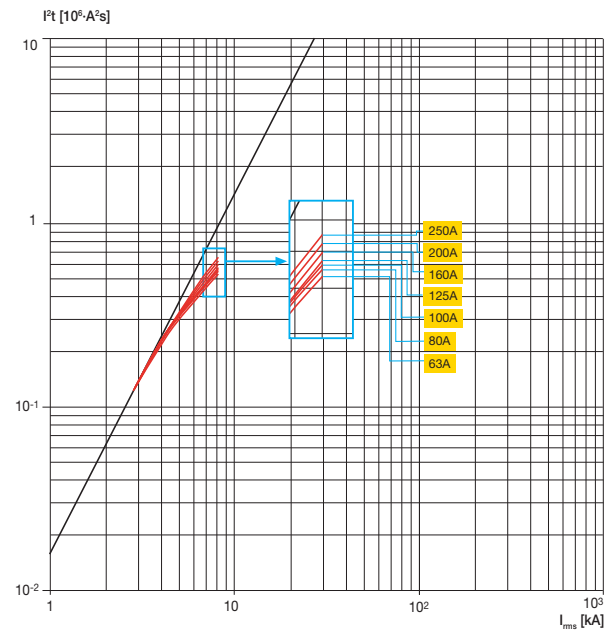
T2 160

690 V



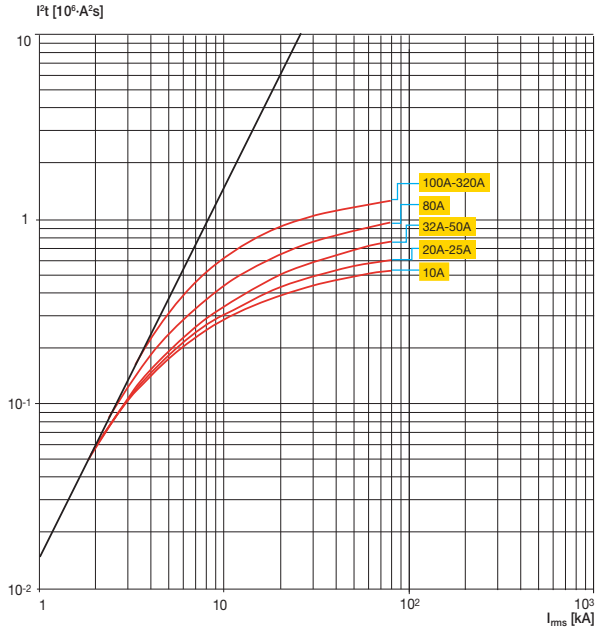
T3 250

690 V



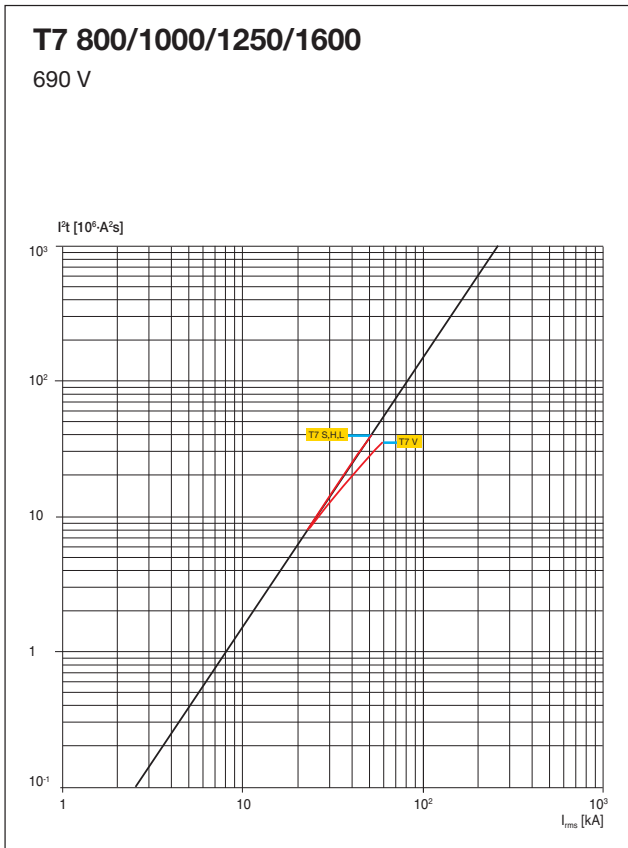
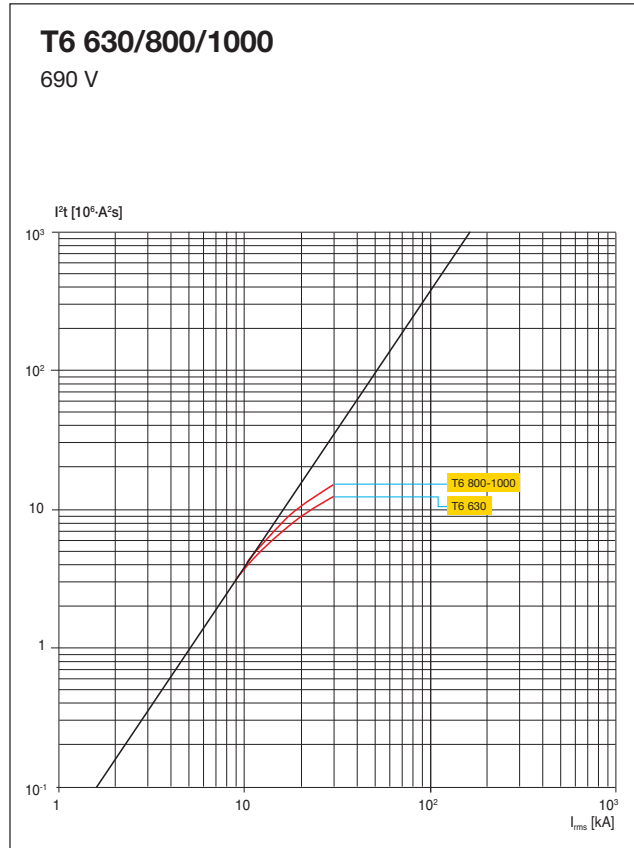
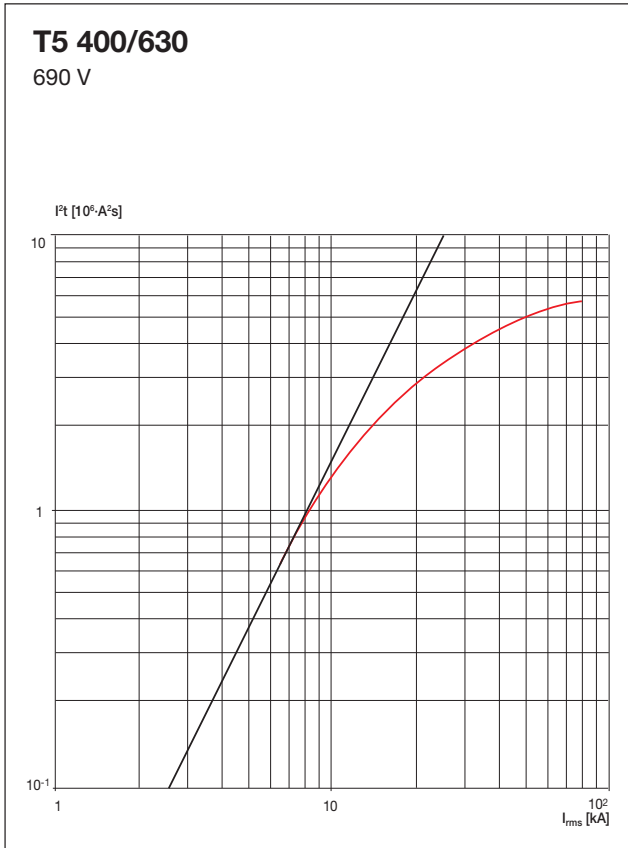
T4 250/320

690 V



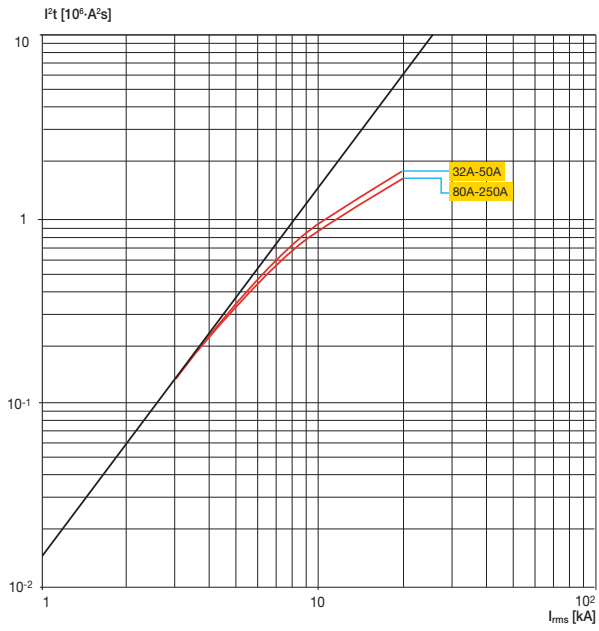
Curvas de energía específica pasante

4



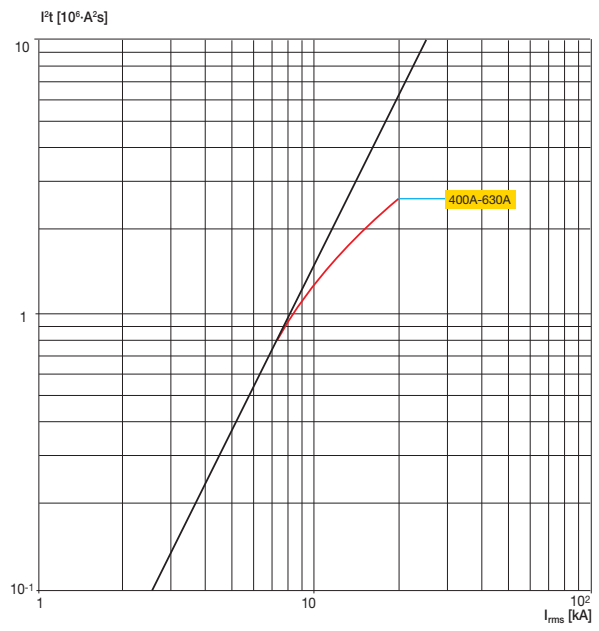
T4 250

1000 V



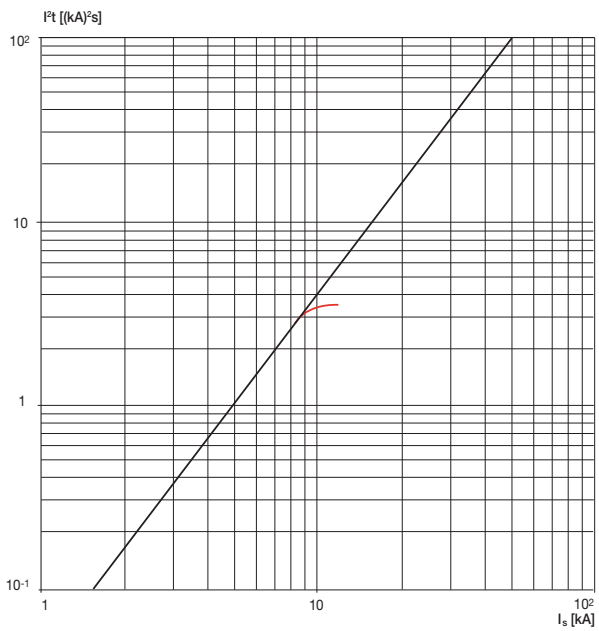
T5 400/630

1000 V



T6

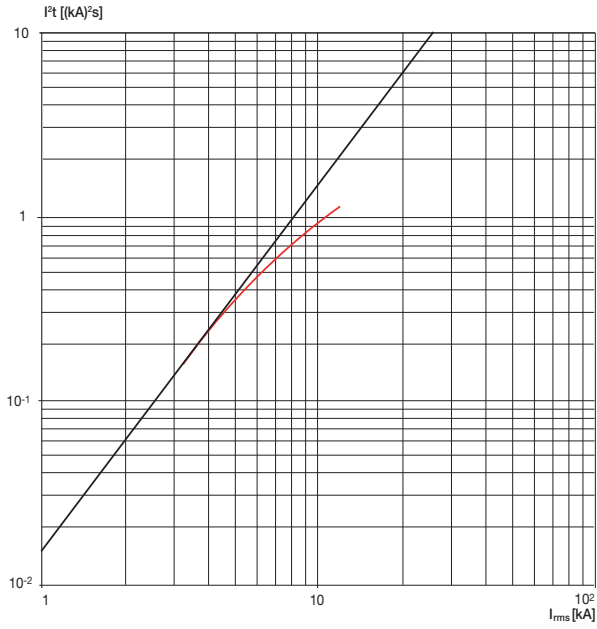
1000 V



Curvas de energía específica pasante

T4 250

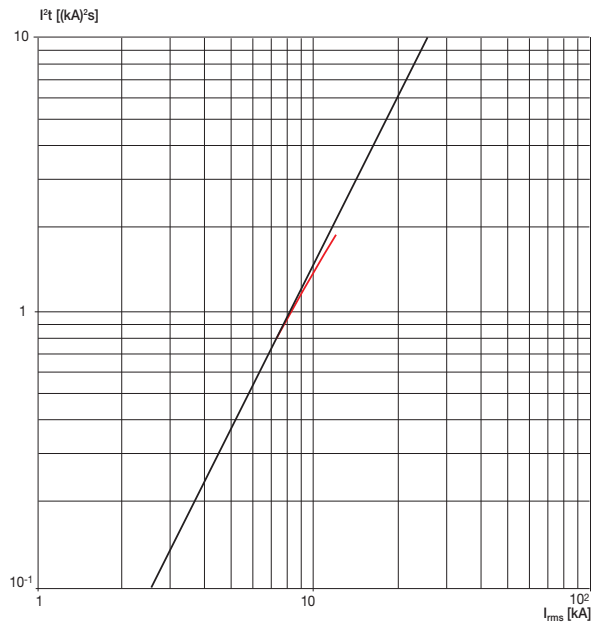
1150 V



1SDC210E57F0001

T5 400/630

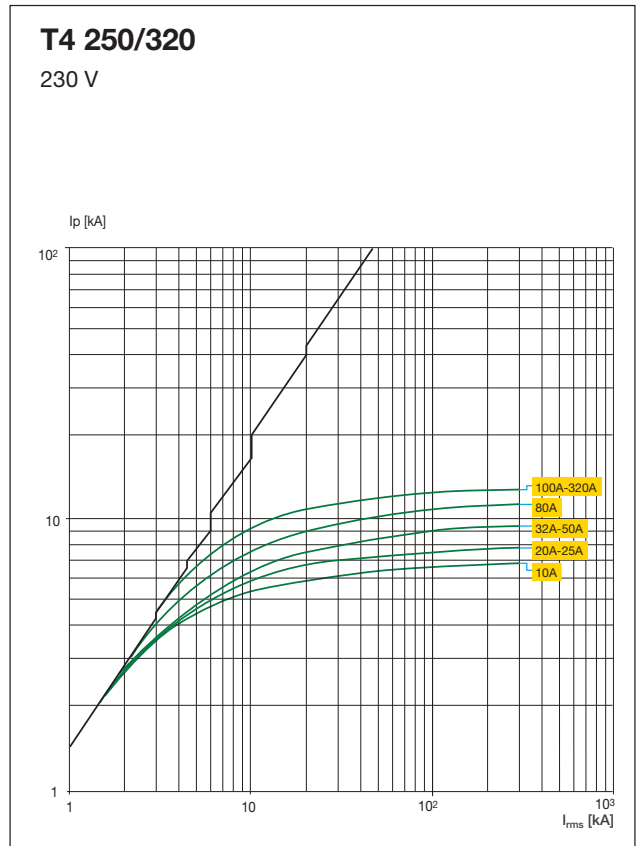
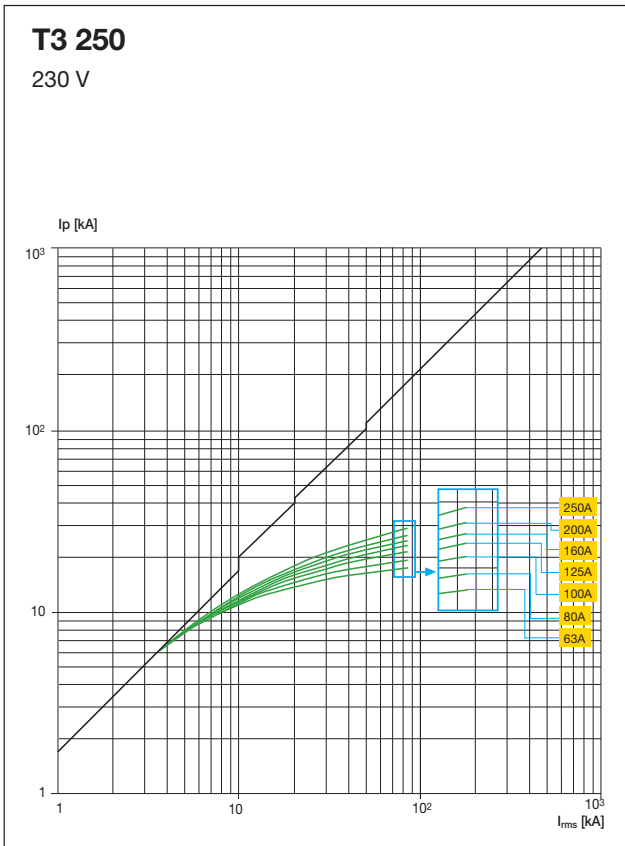
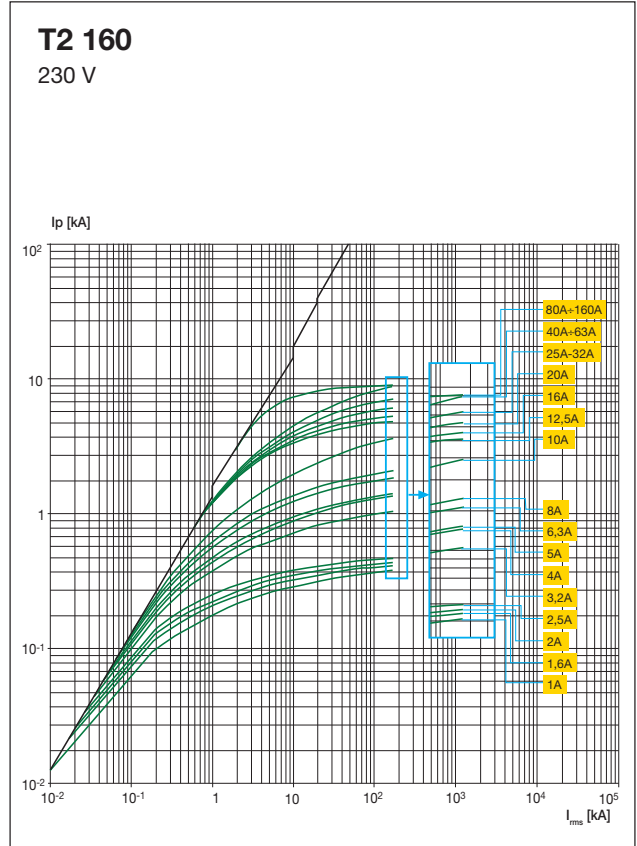
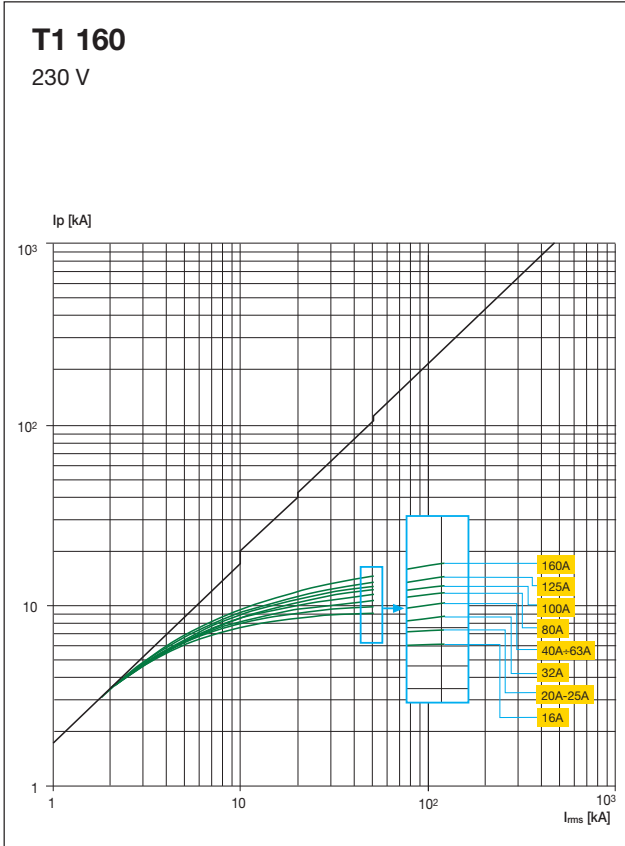
1150 V



1SDC210E88F0001

4

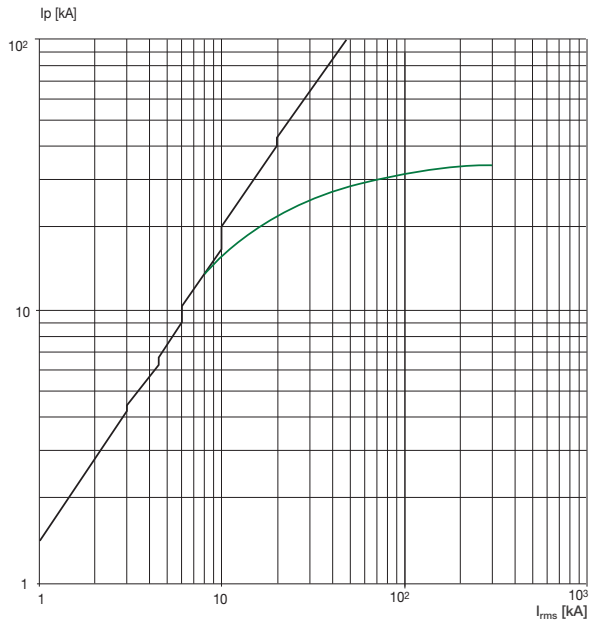
Curvas de limitación



Curvas de limitación

T5 400/630

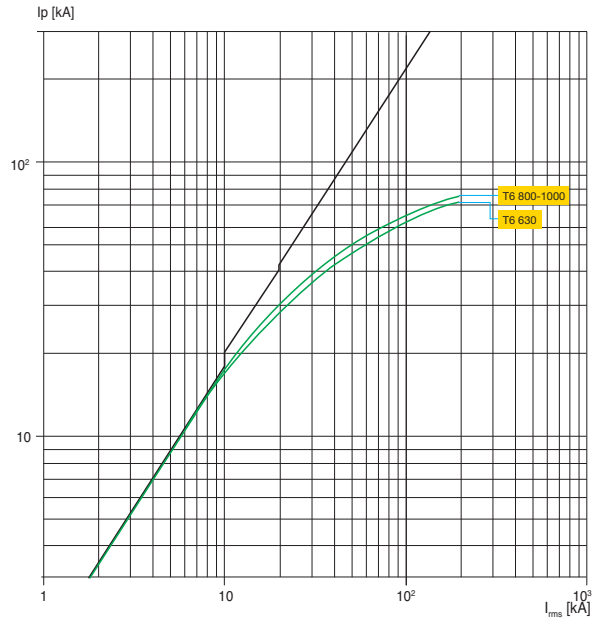
230 V



1SDC210E67F0001

T6 630/800/1000

230 V

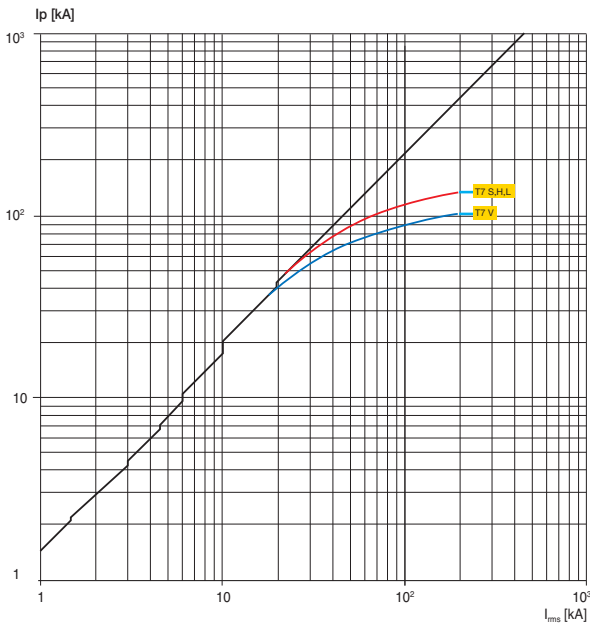


1SDC210E68F0001

4

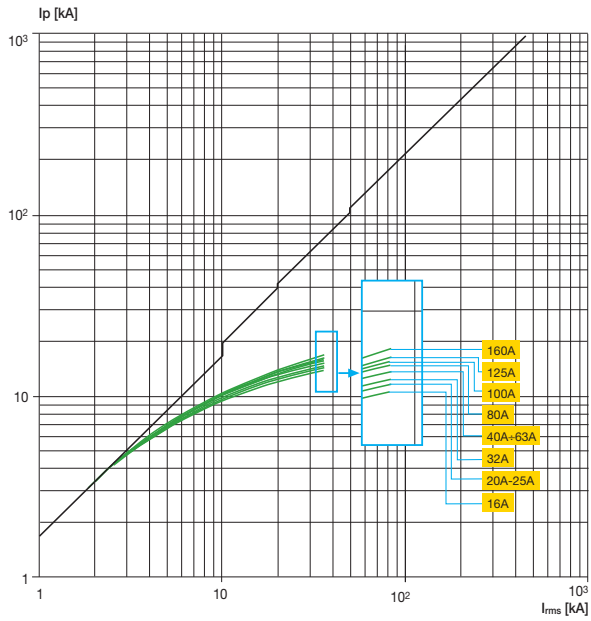
T7 800/1000/1250/1600

230 V



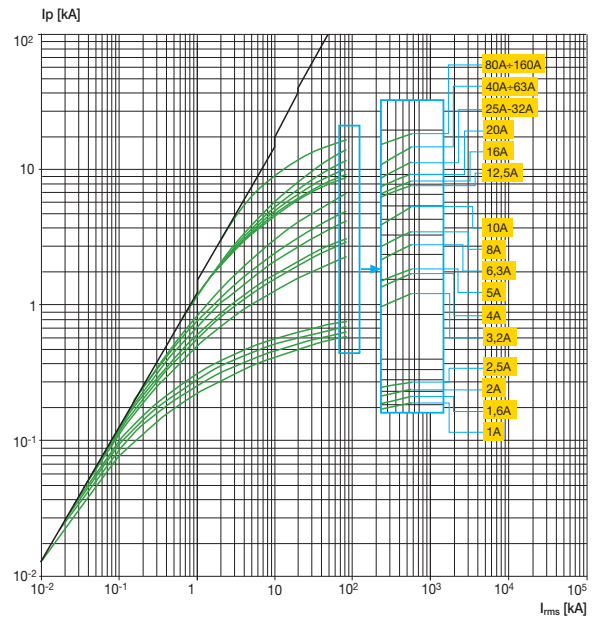
1SDC210F44R0001

T1 160
400-440 V



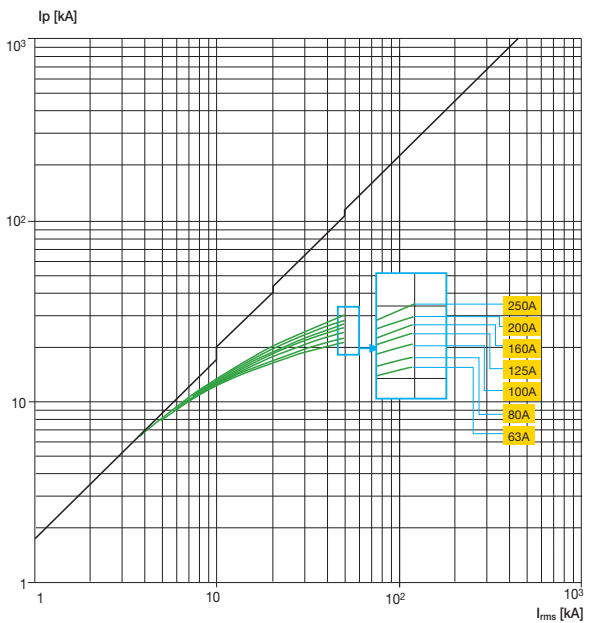
ISDC210E7/0001

T2 160
400-440 V



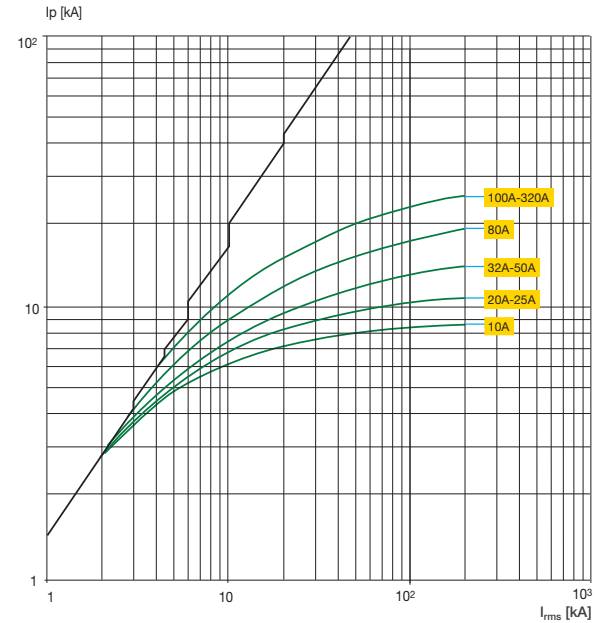
ISDC210E7/0001

T3 250
400-440 V



ISDC210E7/1R001

T4 250/320
400-440 V

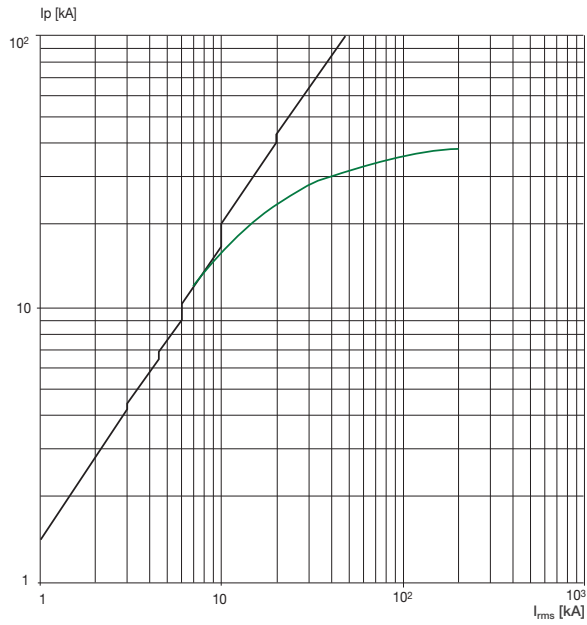


ISDC210E7/2R001

Curvas de limitación

T5 400/630

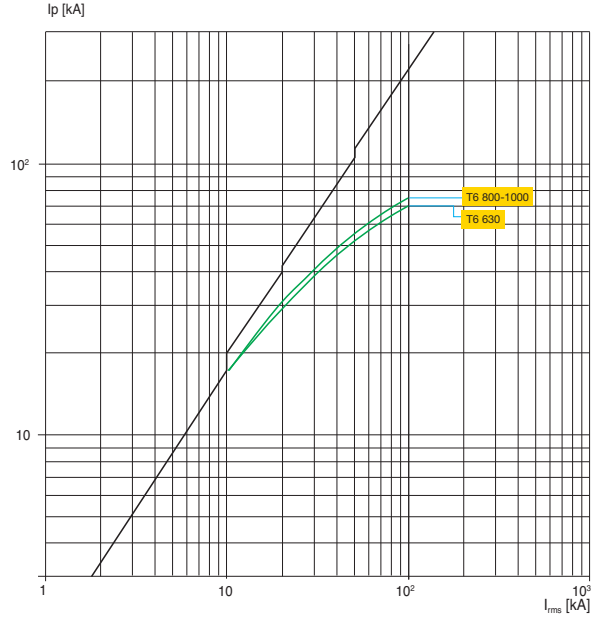
400-440 V



1SDC210E73F0001

T6 630/800/1000

400-440 V

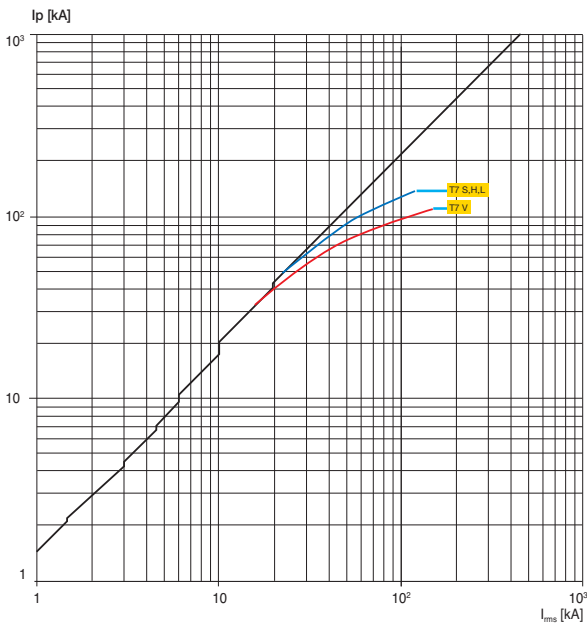


1SDC210E74F0001

4

T7 800/1000/1250/1600

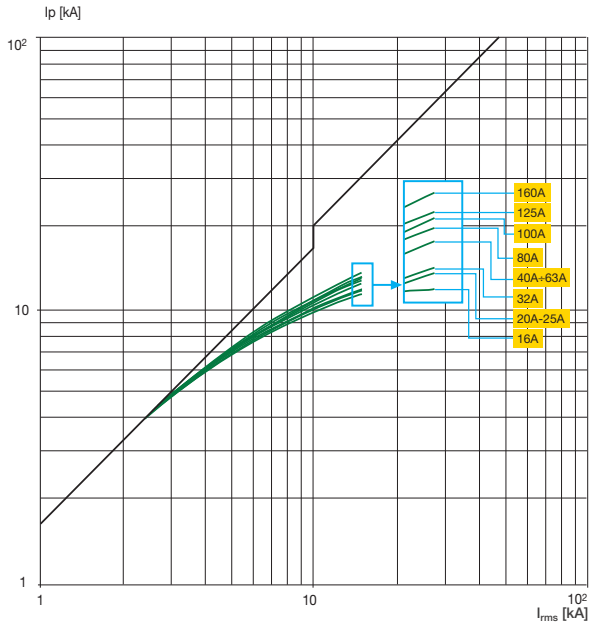
400-440 V



1SDC210F45F0001

T1 160

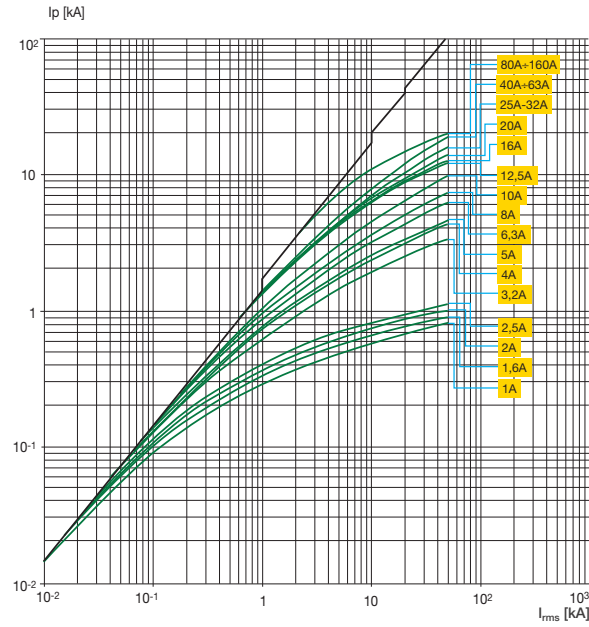
500 V



1SDC210E79F0001

T2 160

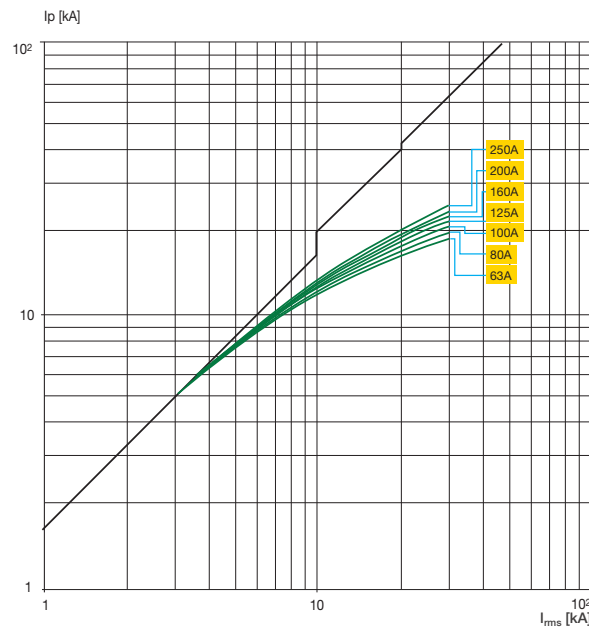
500 V



1SDC210E79F0001

T3 250

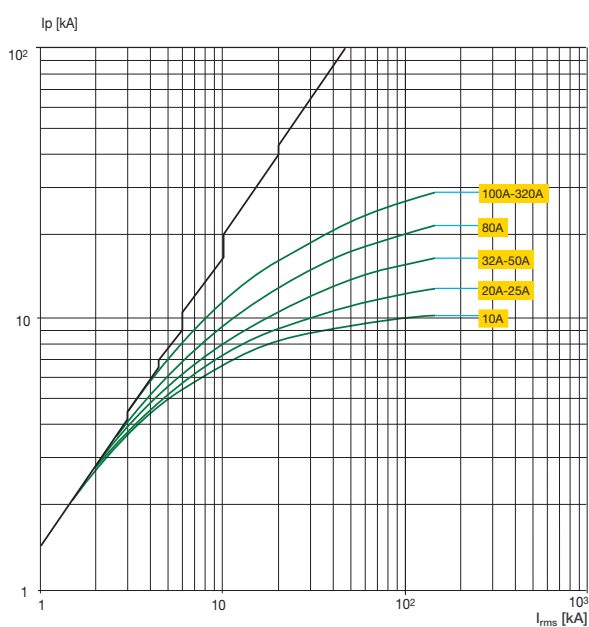
500 V



1SDC210E79F0001

T4 250/320

500 V

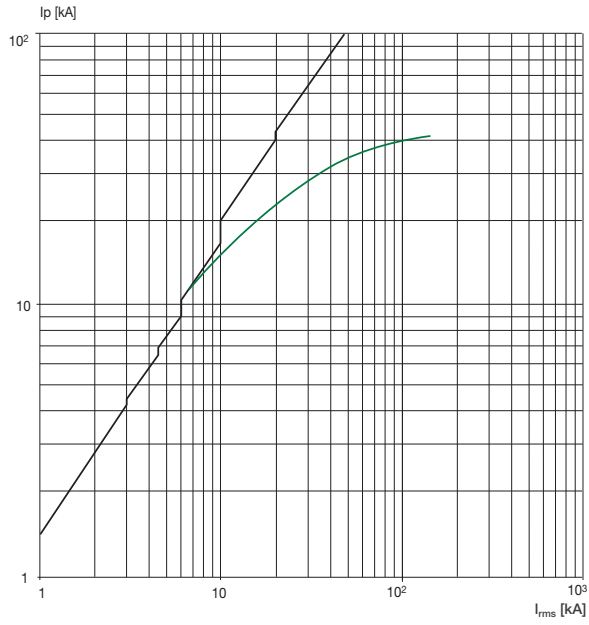


1SDC210E79F0001

Curvas de limitación

T5 400/630

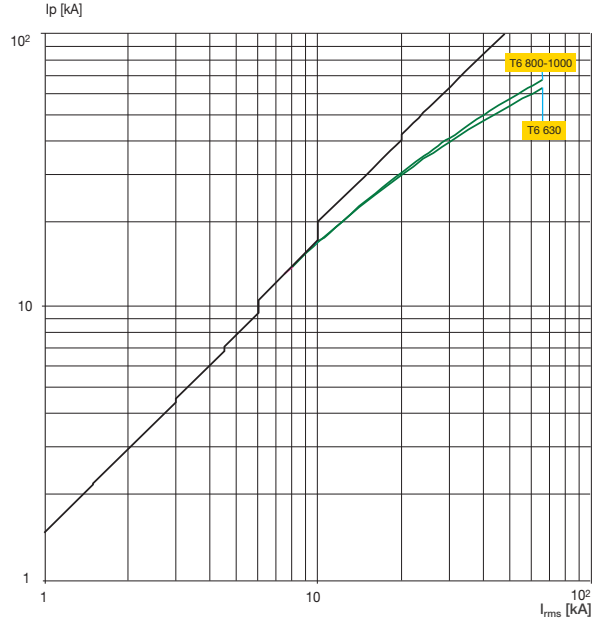
500 V



1SDC210E79P0001

T6 630/800/1000

500 V

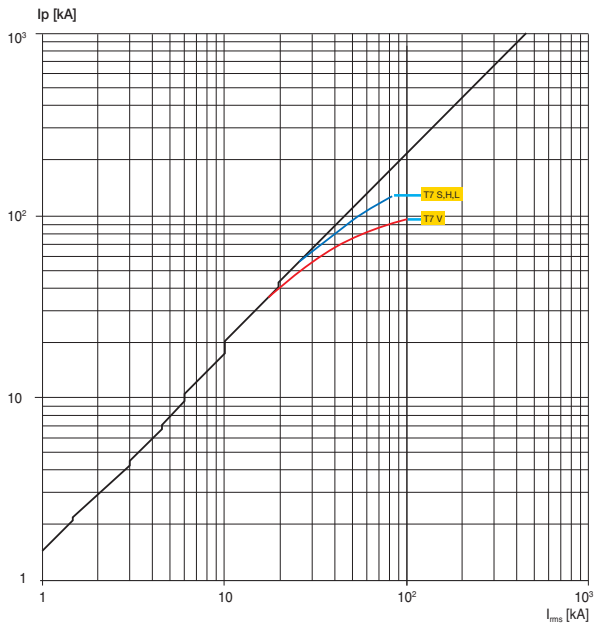


1SDC210E80P0001

4

T7 800/1000/1250/1600

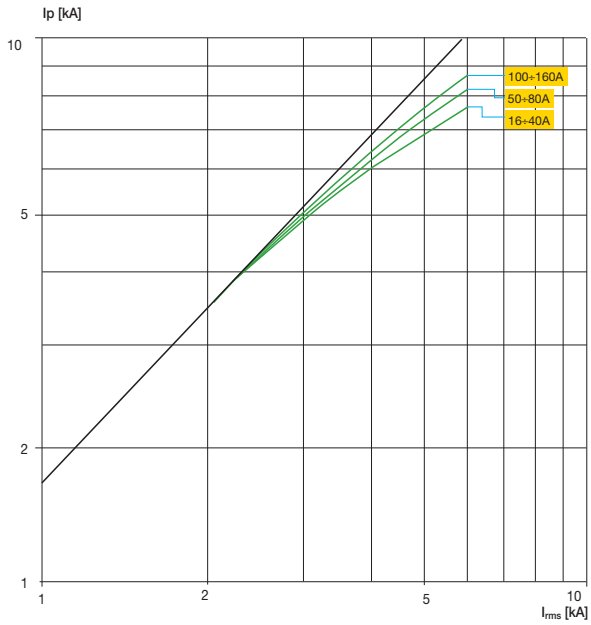
500 V



1SDC210F46P0001

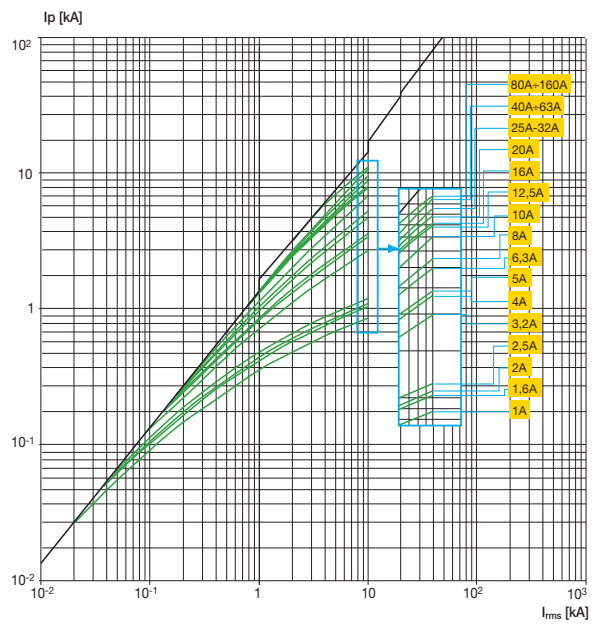
T1 160

690 V



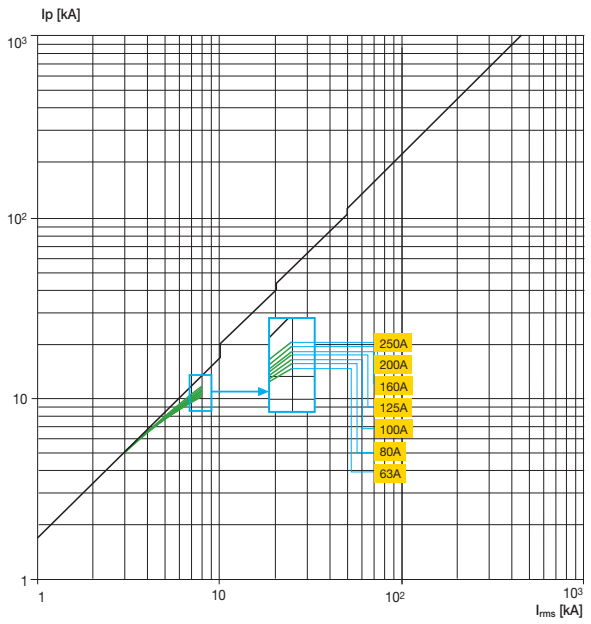
T2 160

690 V



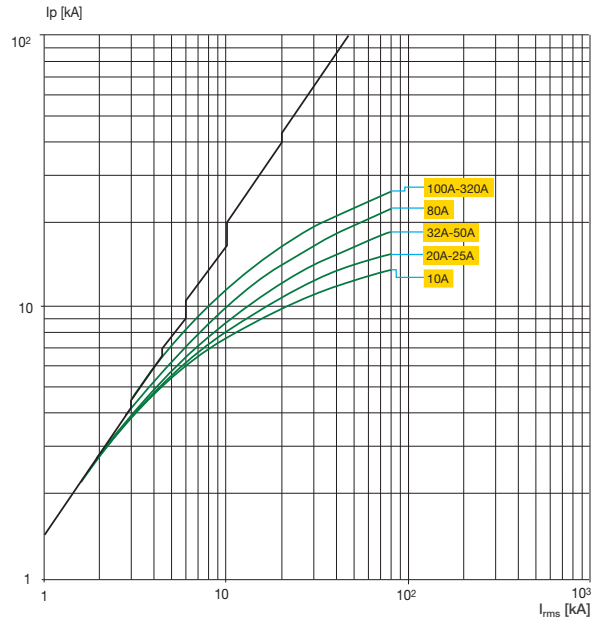
T3 250

690 V



T4 250/320

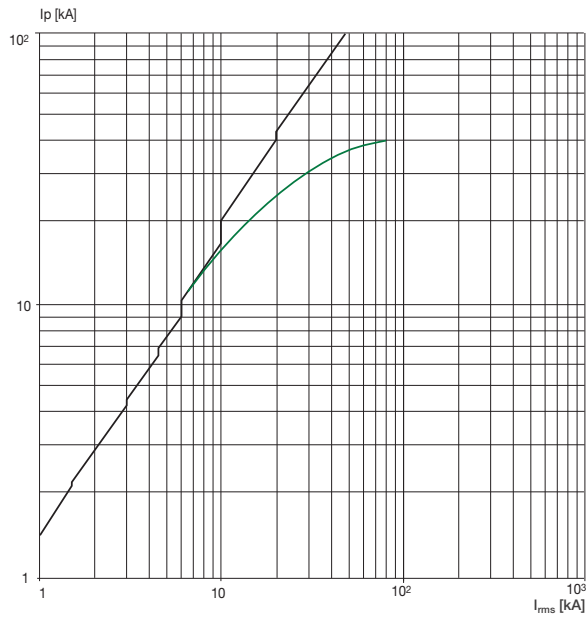
690 V



Curvas de limitación

T5 400/630

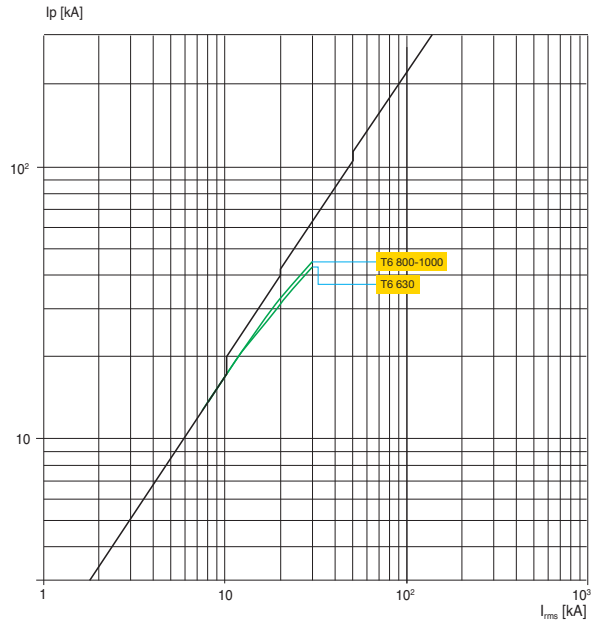
690 V



1SDC210E8RF0001

T6 630/800/1000

690 V

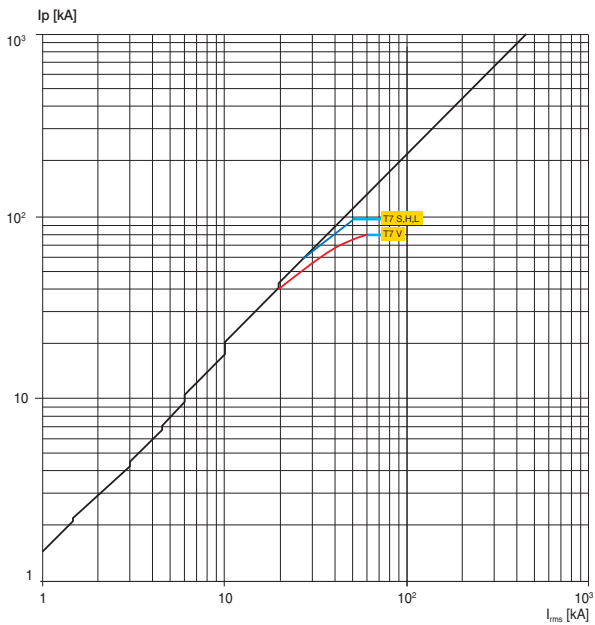


1SDC210E8RF0001

4

T7 800/1000/1250/1600

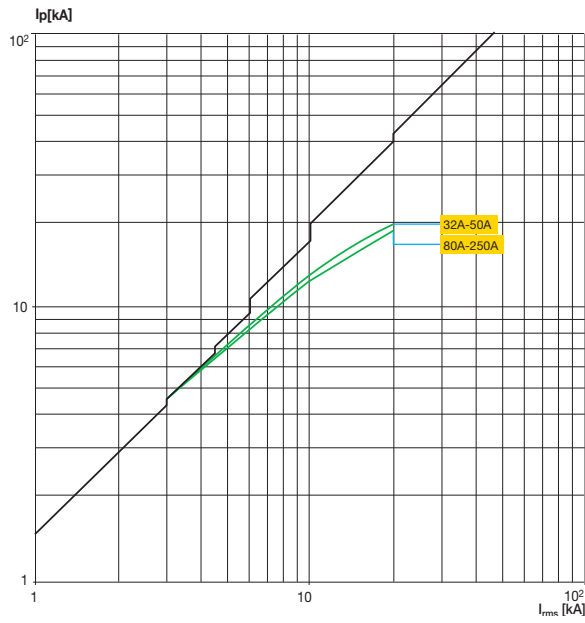
690 V



1SDC210F47F0001

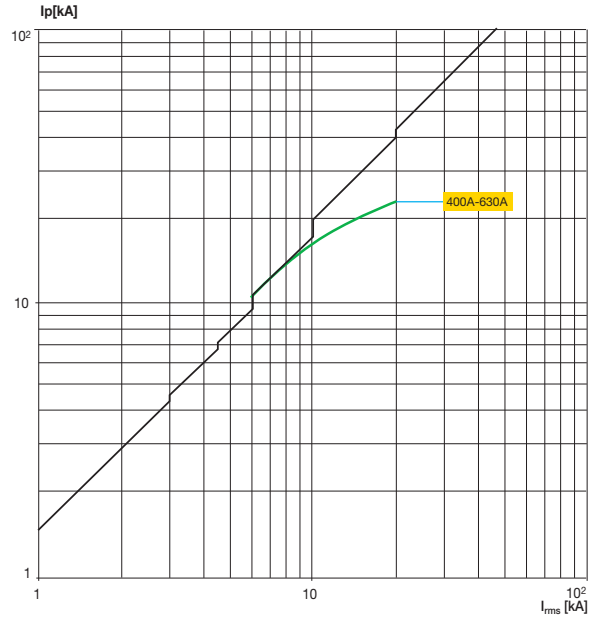
T4 250

1000 V



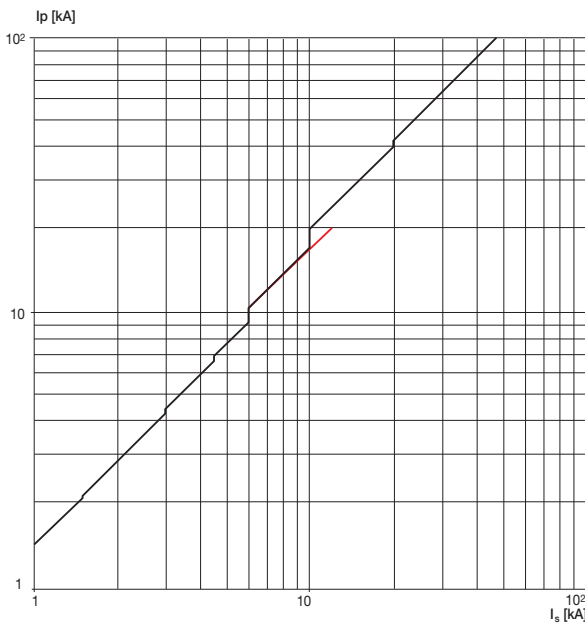
T5 400/630

1000 V



T6

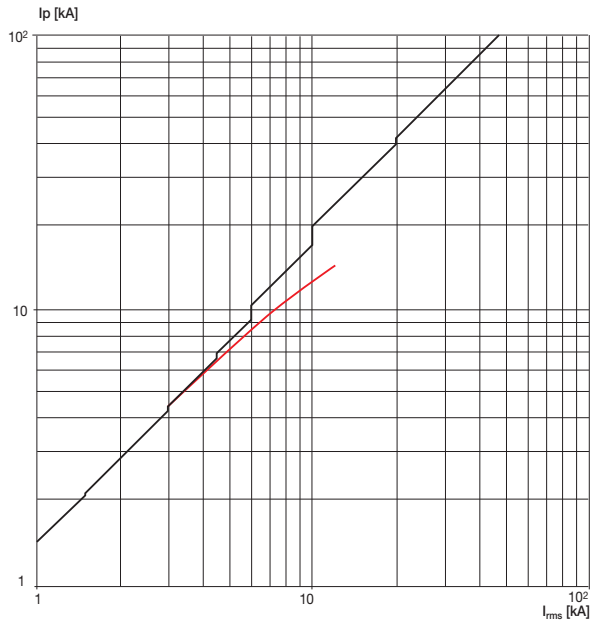
1000 V



Curvas de limitación

T4 250

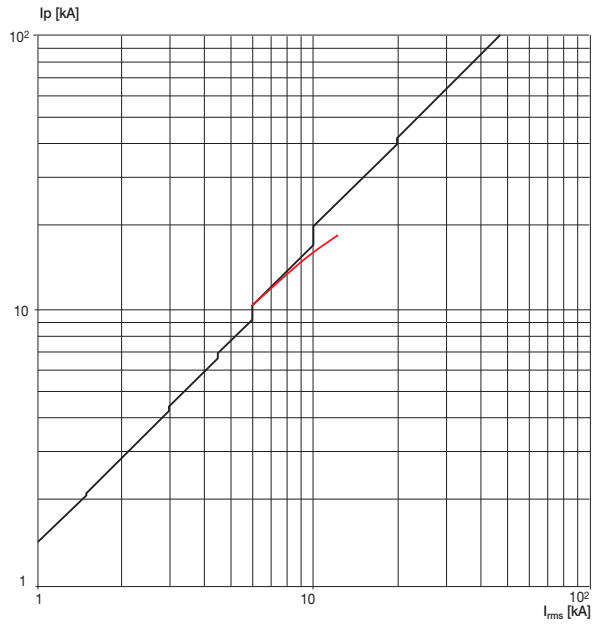
1150 V



1SDC210R8P0001

T5 400/630

1150 V



1SDC210F7P0001

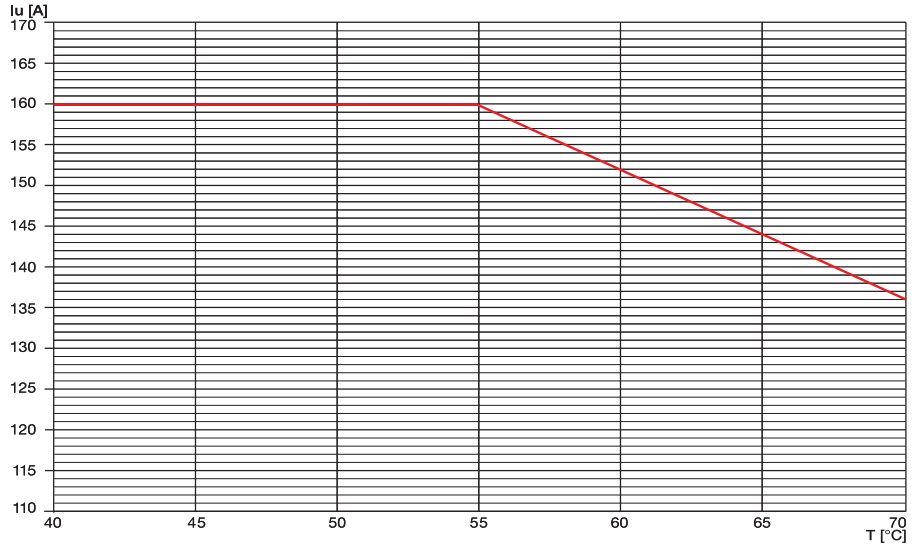
Prestaciones en temperatura

Interruptores automáticos con relés sólo magnéticos, electrónicos y de maniobra-seccionadores

T1D 160

| | hasta 40 °C | 50 °C | 60 °C | 70 °C |
|-----------|----------------------------|----------------------------|----------------------------|----------------------------|
| | I_{max} [A] | I_{max} [A] | I_{max} [A] | I_{max} [A] |
| FC | 160 | 160 | 152 | 136 |
| F | 160 | 160 | 152 | 136 |

FC = Anteriores en cable F = Anteriores de pletina



1SDC210E8910001

Prestaciones en temperatura

Interruptores automáticos con relés sólo magnéticos, electrónicos y de maniobra-seccionadores

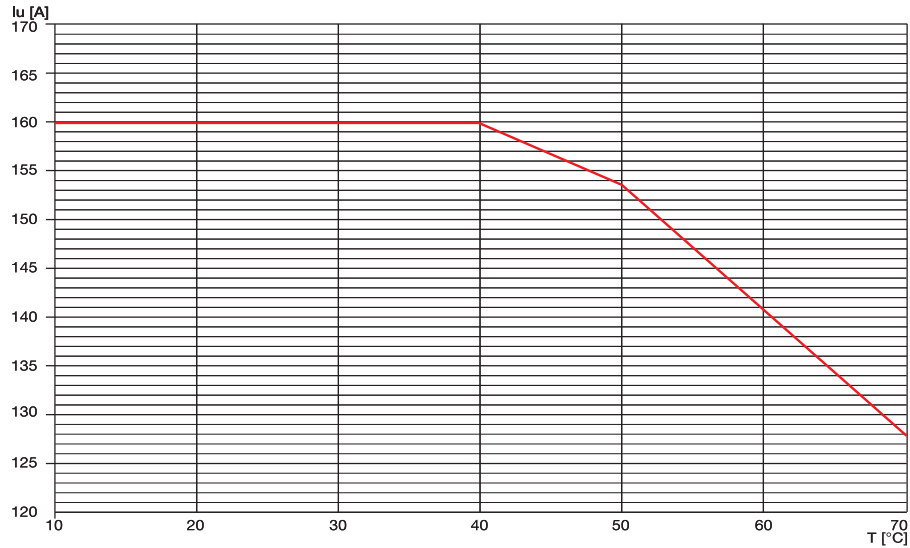
T2 160

Fijo

| | hasta 40 °C | | 50 °C | | 60 °C | | 70 °C | |
|----------------|----------------------|----------------|----------------------|----------------|----------------------|----------------|----------------------|----------------|
| | I _{max} [A] | I _t | I _{max} [A] | I _t | I _{max} [A] | I _t | I _{max} [A] | I _t |
| F | 160 | 1 | 153,6 | 0,96 | 140,8 | 0,88 | 128 | 0,8 |
| EF | 160 | 1 | 153,6 | 0,96 | 140,8 | 0,88 | 128 | 0,8 |
| ES | 160 | 1 | 153,6 | 0,96 | 140,8 | 0,88 | 128 | 0,8 |
| FC Cu | 160 | 1 | 153,6 | 0,96 | 140,8 | 0,88 | 128 | 0,8 |
| FC CuAl | 160 | 1 | 153,6 | 0,96 | 140,8 | 0,88 | 128 | 0,8 |
| R | 160 | 1 | 153,6 | 0,96 | 140,8 | 0,88 | 128 | 0,8 |

F = Anteriores de pletina EF = Anteriores prolongados ES = Anteriores prolongados separadores
 FC Cu = Anteriores para cables de cobre FC CuAl = Anteriores para cables de cobre o aluminio R = Posteriores orientables

Nota: en la ejecución enchufable, la máxima regulación está declarada del 10% a 40 °C.



1SDC210015D07001

4

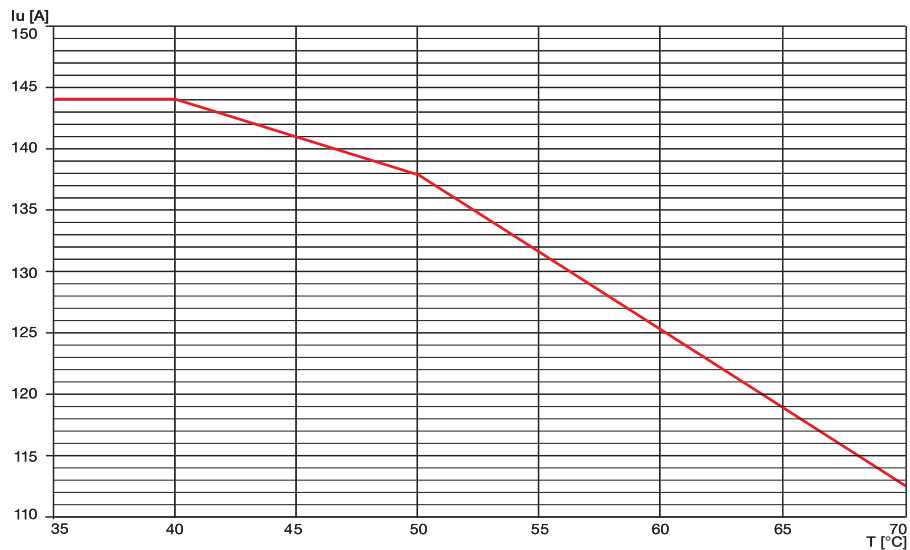
T2 160

Enchufable

| | hasta 40 °C | | 50 °C | | 60 °C | | 70 °C | |
|----------------|----------------------|----------------|----------------------|----------------|----------------------|----------------|----------------------|----------------|
| | I _{max} [A] | I _t | I _{max} [A] | I _t | I _{max} [A] | I _t | I _{max} [A] | I _t |
| F | 144 | 0,9 | 138 | 0,84 | 126 | 0,80 | 112 | 0,68 |
| EF | 144 | 0,9 | 138 | 0,84 | 126 | 0,80 | 112 | 0,68 |
| ES | 144 | 0,9 | 138 | 0,84 | 126 | 0,80 | 112 | 0,68 |
| FC Cu | 144 | 0,9 | 138 | 0,84 | 126 | 0,80 | 112 | 0,68 |
| FC CuAl | 144 | 0,9 | 138 | 0,84 | 126 | 0,80 | 112 | 0,68 |
| R | 144 | 0,9 | 138 | 0,84 | 126 | 0,80 | 112 | 0,68 |

F = Anteriores de pletina EF = Anteriores prolongados ES = Anteriores prolongados separadores
 FC Cu = Anteriores para cables de cobre FC CuAl = Anteriores para cables de cobre o aluminio R = Posteriores orientables

Nota: en la ejecución enchufable, la máxima regulación está declarada del 10% a 40 °C.



1SDC210015D07001

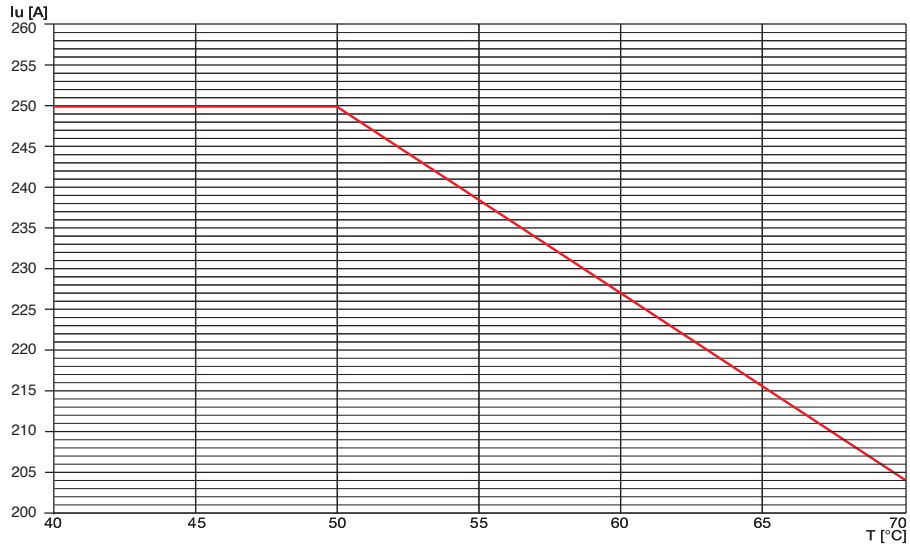
T3D 250

Fijo

| | hasta 40 °C | 50 °C | 60 °C | 70 °C |
|----------|---------------|---------------|---------------|---------------|
| | I_{max} [A] | I_{max} [A] | I_{max} [A] | I_{max} [A] |
| F | 250 | 250 | 227 | 204 |

F = Anteriores de pletina

Nota: en la ejecución enchufable, la máxima regulación está declasada del 10% a 40 °C.



1SDC210E91F0001

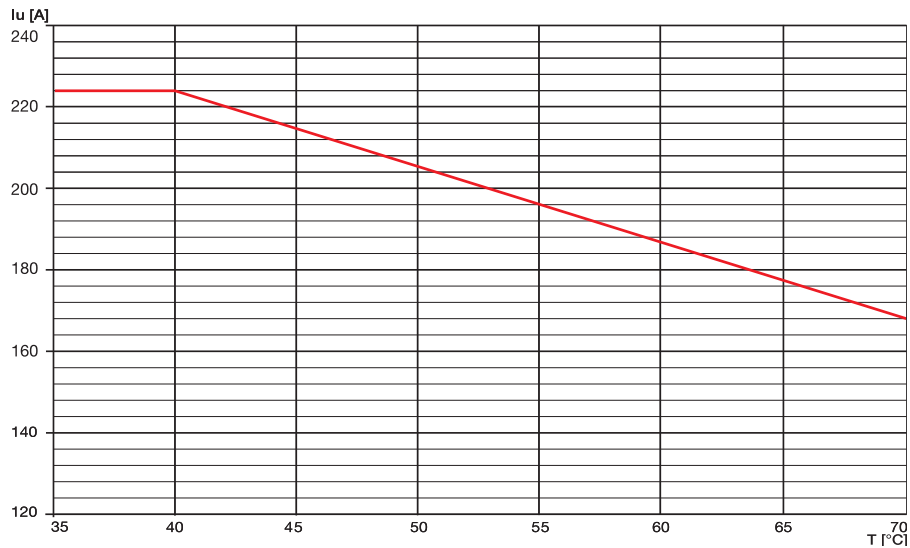
T3D 250

Enchufable

| | hasta 40 °C | 50 °C | 60 °C | 70 °C |
|----------------|---------------|---------------|---------------|---------------|
| | I_{max} [A] | I_{max} [A] | I_{max} [A] | I_{max} [A] |
| F | 225 | 208 | 190 | 170 |
| EF | 225 | 208 | 190 | 170 |
| ES | 225 | 208 | 190 | 170 |
| FC Cu | 225 | 208 | 190 | 170 |
| FC CuAl | 225 | 208 | 190 | 170 |

F = Anteriores de pletina

Nota: en la ejecución enchufable, la máxima regulación está declasada del 10% a 40 °C.



1SDC210E91F0001

Prestaciones en temperatura

Interruptores automáticos con relés sólo magnéticos, electrónicos y de maniobra-seccionadores

T4 250 y T4D 250

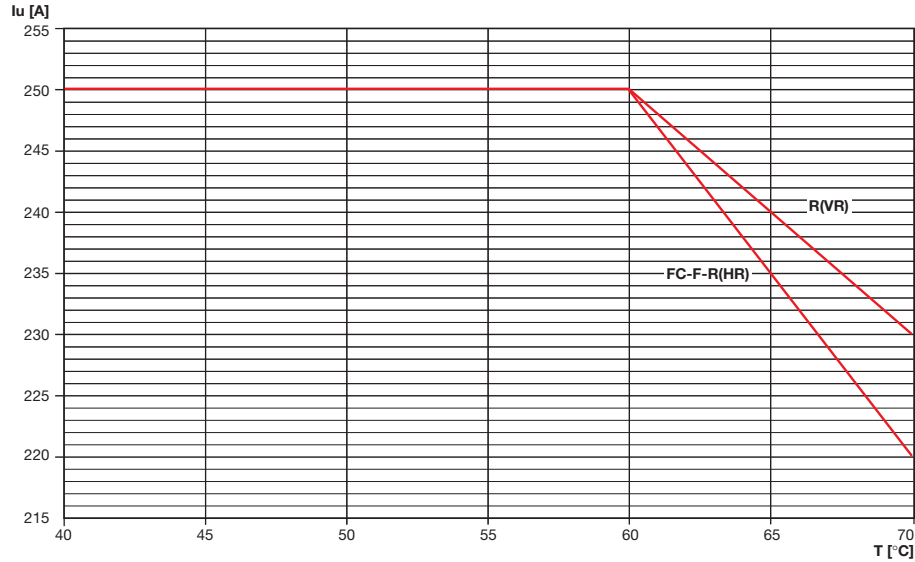
Fijo

| | hasta 40 °C | | 50 °C | | 60 °C | | 70 °C | |
|---------------|----------------------|----------------|----------------------|----------------|----------------------|----------------|----------------------|----------------|
| | I _{max} [A] | I ₁ | I _{max} [A] | I ₁ | I _{max} [A] | I ₁ | I _{max} [A] | I ₁ |
| FC | 250 | 1 | 250 | 1 | 250 | 1 | 220 | 0,88 |
| F | 250 | 1 | 250 | 1 | 250 | 1 | 220 | 0,88 |
| R (HR) | 250 | 1 | 250 | 1 | 250 | 1 | 220 | 0,88 |
| R (VR) | 250 | 1 | 250 | 1 | 250 | 1 | 230 | 0,92 |

FC = Anteriores en cable
VR = Posteriores de pletina verticales

F = Anteriores de pletina

HR = Posteriores de pletina horizontales



1SDC210E82F001

4

T4 250 y T4D 250

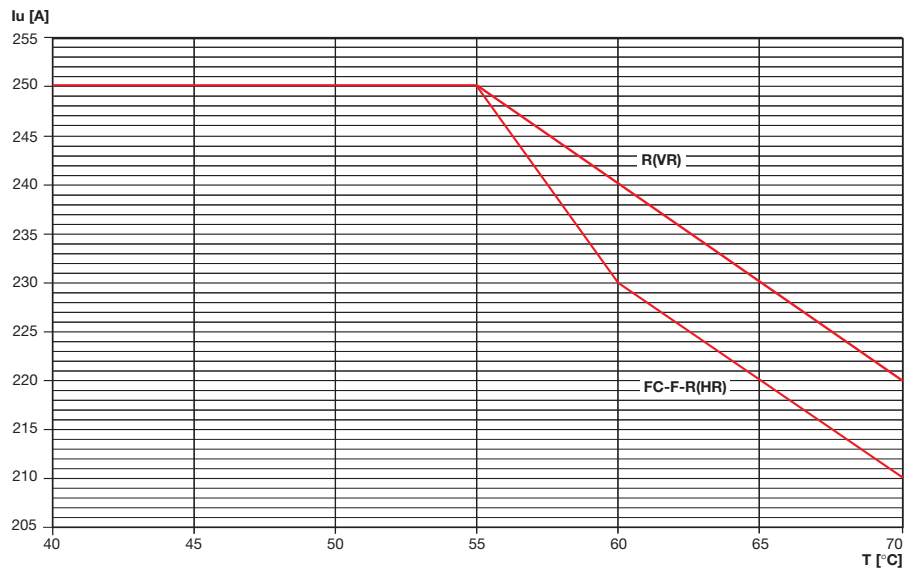
Extraíble / Enchufable

| | hasta 40 °C | | 50 °C | | 60 °C | | 70 °C | |
|-----------|----------------------|----------------|----------------------|----------------|----------------------|----------------|----------------------|----------------|
| | I _{max} [A] | I ₁ | I _{max} [A] | I ₁ | I _{max} [A] | I ₁ | I _{max} [A] | I ₁ |
| FC | 250 | 1 | 250 | 1 | 230 | 0,92 | 210 | 0,84 |
| F | 250 | 1 | 250 | 1 | 230 | 0,92 | 210 | 0,84 |
| HR | 250 | 1 | 250 | 1 | 230 | 0,92 | 210 | 0,84 |
| VR | 250 | 1 | 250 | 1 | 240 | 0,96 | 220 | 0,88 |

FC = Anteriores en cable
VR = Posteriores de pletina verticales

F = Anteriores de pletina

HR = Posteriores de pletina horizontales



1SDC210E82F001

T4 320 y T4D 320

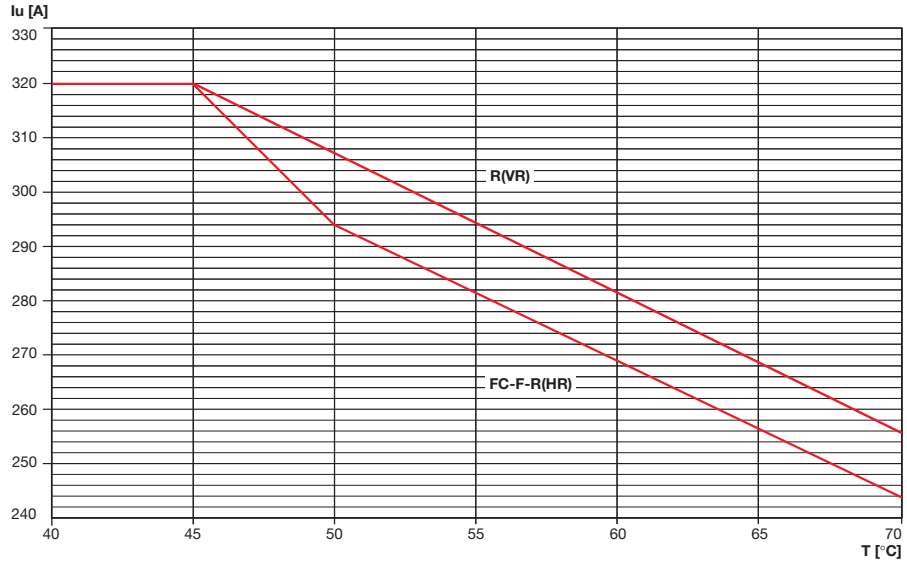
Fijo

| | hasta 40 °C | | 50 °C | | 60 °C | | 70 °C | |
|---------------|---------------|-------|---------------|-------|---------------|-------|---------------|-------|
| | I_{max} [A] | I_1 | I_{max} [A] | I_1 | I_{max} [A] | I_1 | I_{max} [A] | I_1 |
| FC | 320 | 1 | 294 | 0,92 | 269 | 0,84 | 243 | 0,76 |
| F | 320 | 1 | 294 | 0,96 | 269 | 0,84 | 243 | 0,76 |
| R (HR) | 320 | 1 | 294 | 0,92 | 269 | 0,84 | 243 | 0,76 |
| R (VR) | 320 | 1 | 307 | 0,96 | 281 | 0,88 | 256 | 0,80 |

FC = Anteriores en cable
VR = Posteriores de pletina verticales

F = Anteriores de pletina

HR = Posteriores de pletina horizontales



1SDC210E64F0001

T4 320 y T4D 320

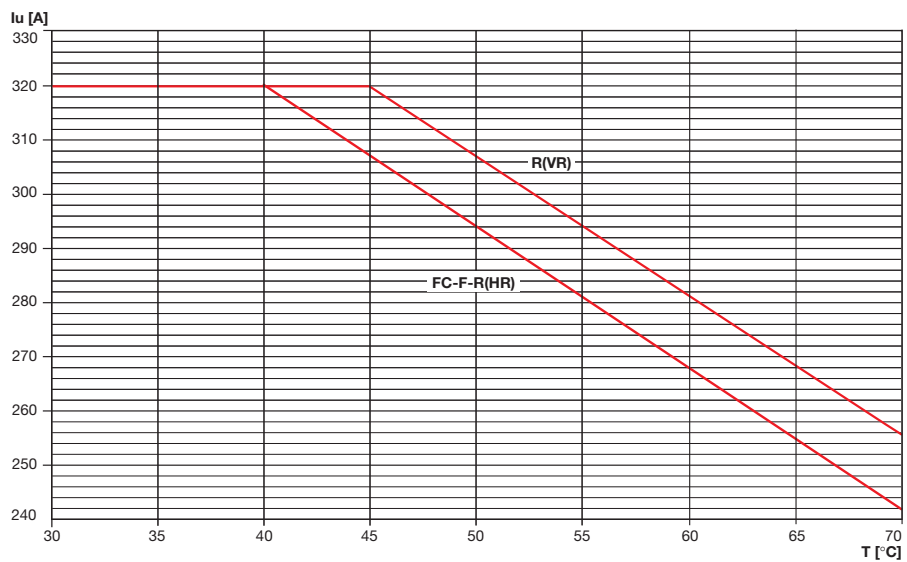
Extraíble / Enchufable

| | hasta 40 °C | | 50 °C | | 60 °C | | 70 °C | |
|-----------|---------------|-------|---------------|-------|---------------|-------|---------------|-------|
| | I_{max} [A] | I_1 | I_{max} [A] | I_1 | I_{max} [A] | I_1 | I_{max} [A] | I_1 |
| FC | 320 | 1 | 294 | 0,92 | 268 | 0,84 | 242 | 0,76 |
| F | 320 | 1 | 294 | 0,92 | 268 | 0,84 | 242 | 0,76 |
| HR | 320 | 1 | 294 | 0,92 | 268 | 0,84 | 242 | 0,76 |
| VR | 320 | 1 | 307 | 0,96 | 282 | 0,88 | 256 | 0,80 |

FC = Anteriores en cable
VR = Posteriores de pletina verticales

F = Anteriores de pletina

HR = Posteriores de pletina horizontales



1SDC210E6BF0001

Prestaciones en temperatura

Interruptores automáticos con relés sólo magnéticos, electrónicos y de maniobra-seccionadores

T4 320 y T4D 320

**Extraíble /
Enchufable
con RC222**

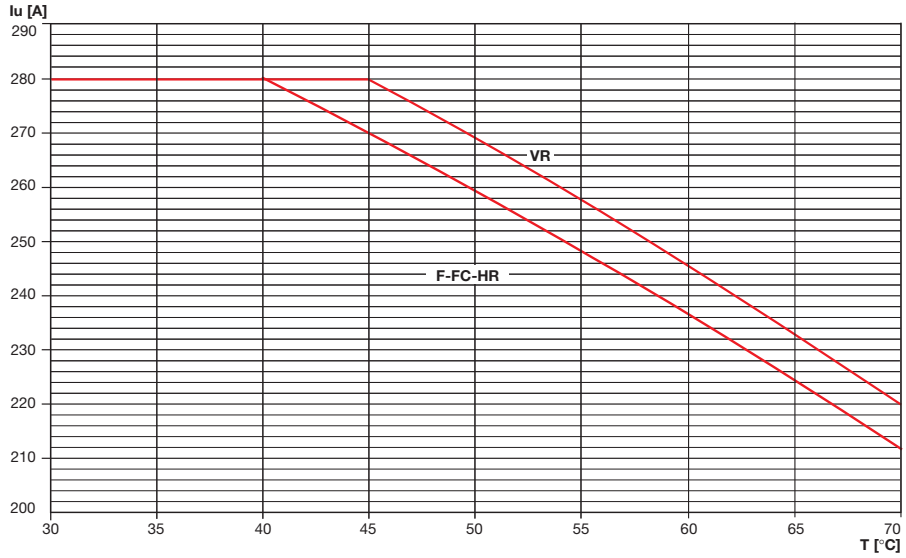
| | hasta 40 °C | | 50 °C | | 60 °C | | 70 °C | |
|-----------|----------------------------|----------------------|----------------------------|----------------------|----------------------------|----------------------|----------------------------|----------------------|
| | I_{max} [A] | I₁ | I_{max} [A] | I₁ | I_{max} [A] | I₁ | I_{max} [A] | I₁ |
| FC | 282 | 0,88 | 262 | 0,82 | 230 | 0,72 | 212 | 0,66 |
| F | 282 | 0,88 | 262 | 0,82 | 230 | 0,72 | 212 | 0,66 |
| HR | 282 | 0,88 | 262 | 0,82 | 230 | 0,72 | 212 | 0,66 |
| VR | 282 | 0,88 | 269 | 0,82 | 250 | 0,78 | 224 | 0,70 |

FC = Anteriores en cable

VR = Posteriores de pletina verticales

F = Anteriores de pletina

HR = Posteriores de pletina horizontales



1SDC210RE5F001

T5 400 y T5D 400

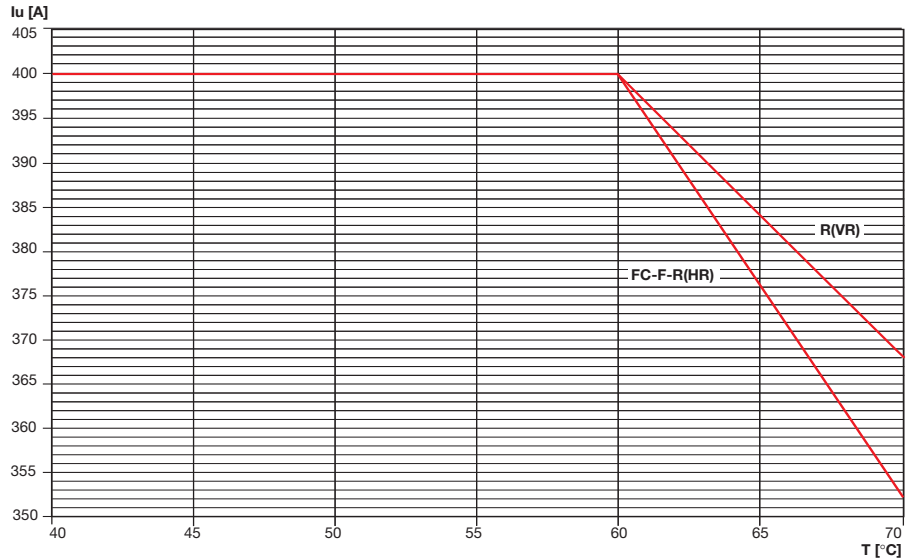
Fijo

| | hasta 40 °C | | 50 °C | | 60 °C | | 70 °C | |
|---------------|----------------------|----------------|----------------------|----------------|----------------------|----------------|----------------------|----------------|
| | I _{max} [A] | I ₁ | I _{max} [A] | I ₁ | I _{max} [A] | I ₁ | I _{max} [A] | I ₁ |
| FC | 400 | 1 | 400 | 1 | 400 | 1 | 352 | 0,88 |
| F | 400 | 1 | 400 | 1 | 400 | 1 | 352 | 0,88 |
| R (HR) | 400 | 1 | 400 | 1 | 400 | 1 | 352 | 0,88 |
| R (VR) | 400 | 1 | 400 | 1 | 400 | 1 | 368 | 0,92 |

FC = Anteriores en cable
VR = Posteriores de pletina verticales

F = Anteriores de pletina

HR = Posteriores de pletina horizontales



T5 400 y T5D 400

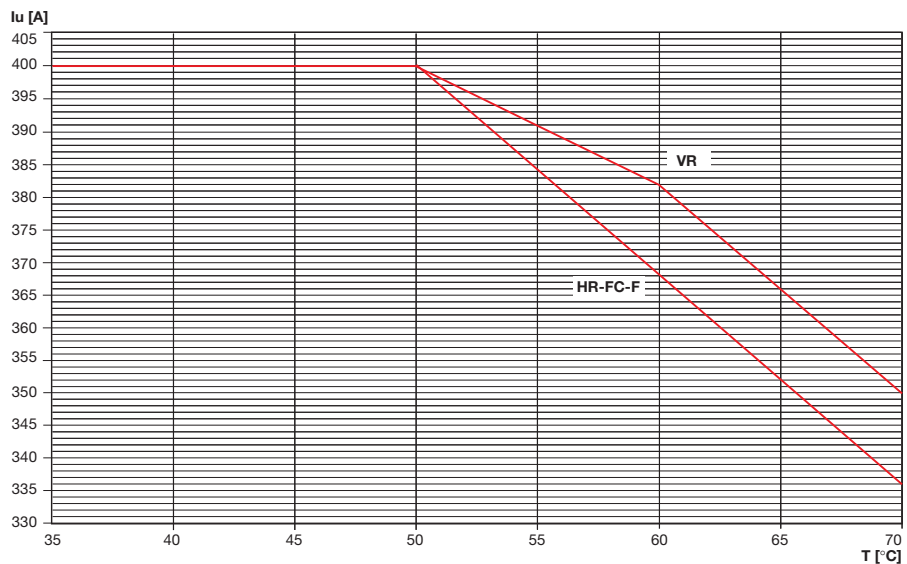
Extraíble / Enchufable

| | hasta 40 °C | | 50 °C | | 60 °C | | 70 °C | |
|-----------|----------------------|----------------|----------------------|----------------|----------------------|----------------|----------------------|----------------|
| | I _{max} [A] | I ₁ | I _{max} [A] | I ₁ | I _{max} [A] | I ₁ | I _{max} [A] | I ₁ |
| FC | 400 | 1 | 400 | 1 | 368 | 0,92 | 336 | 0,84 |
| F | 400 | 1 | 400 | 1 | 368 | 0,92 | 336 | 0,84 |
| HR | 400 | 1 | 400 | 1 | 368 | 0,92 | 336 | 0,84 |
| VR | 400 | 1 | 400 | 1 | 382 | 0,96 | 350 | 0,88 |

FC = Anteriores en cable
VR = Posteriores de pletina verticales

F = Anteriores de pletina

HR = Posteriores de pletina horizontales



1SDC210B37F001

1SDC210B37F001

Prestaciones en temperatura

Interruptores automáticos con relés sólo magnéticos, electrónicos y de maniobra-seccionadores

T5 630 y T5D 630

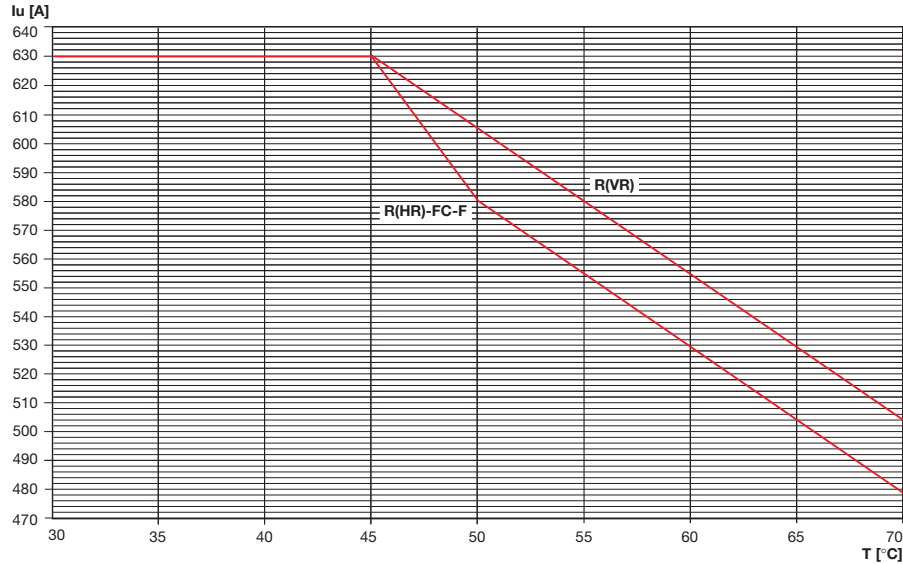
Fijo

| | hasta 40 °C | | 50 °C | | 60 °C | | 70 °C | |
|---------------|----------------------|----------------|----------------------|----------------|----------------------|----------------|----------------------|----------------|
| | I _{max} [A] | I ₁ | I _{max} [A] | I ₁ | I _{max} [A] | I ₁ | I _{max} [A] | I ₁ |
| FC | 630 | 1 | 580 | 0,92 | 529 | 0,84 | 479 | 0,76 |
| F | 630 | 1 | 580 | 0,92 | 529 | 0,84 | 479 | 0,76 |
| R (HR) | 630 | 1 | 580 | 0,92 | 529 | 0,84 | 479 | 0,76 |
| R (VR) | 630 | 1 | 605 | 0,96 | 554 | 0,88 | 504 | 0,80 |

FC = Anteriores en cable
VR = Posteriores de pletina verticales

F = Anteriores de pletina

HR = Posteriores de pletina horizontales



1SDC210598F001

4

T5 630 y T5D 630

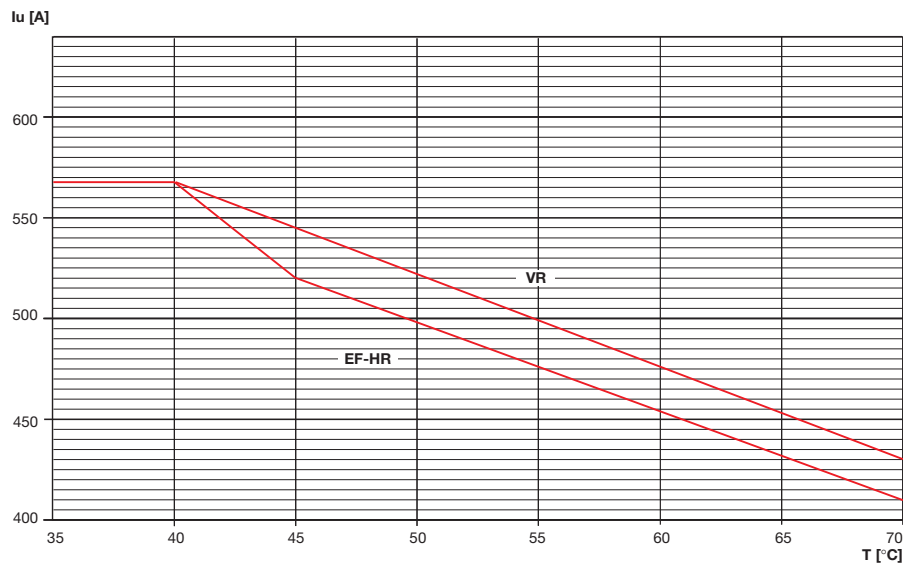
Extraíble /
Enchufable

| | hasta 40 °C | | 50 °C | | 60 °C | | 70 °C | |
|-----------|----------------------|----------------|----------------------|----------------|----------------------|----------------|----------------------|----------------|
| | I _{max} [A] | I ₁ | I _{max} [A] | I ₁ | I _{max} [A] | I ₁ | I _{max} [A] | I ₁ |
| EF | 567 | 0,9 | 502 | 0,80 | 458 | 0,72 | 409 | 0,64 |
| HR | 567 | 0,9 | 502 | 0,80 | 458 | 0,72 | 409 | 0,64 |
| VR | 567 | 0,9 | 526 | 0,82 | 480 | 0,76 | 429 | 0,68 |

F = Anteriores de pletina

HR = Posteriores de pletina horizontales

VR = Posteriores de pletina verticales



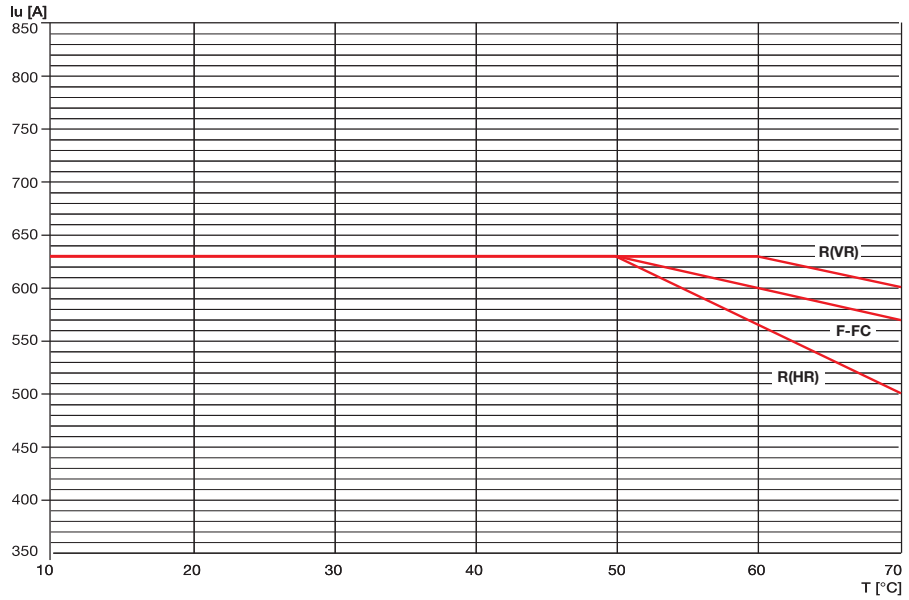
1SDC210598F001

T6 630 y T6D 630

Fijo

| | hasta 40 °C | | 50 °C | | 60 °C | | 70 °C | |
|---------------|---------------|-------|---------------|-------|---------------|-------|---------------|-------|
| | I_{max} [A] | I_1 | I_{max} [A] | I_1 | I_{max} [A] | I_1 | I_{max} [A] | I_1 |
| FC - F | 630 | 1 | 630 | 1 | 598,5 | 0,95 | 567 | 0,9 |
| R (VR) | 630 | 1 | 630 | 1 | 630 | 1 | 598,5 | 0,95 |
| R (HR) | 630 | 1 | 630 | 1 | 567 | 0,9 | 504 | 0,8 |

F = Anteriores de pletina FC = Anteriores en cable R = Posteriores



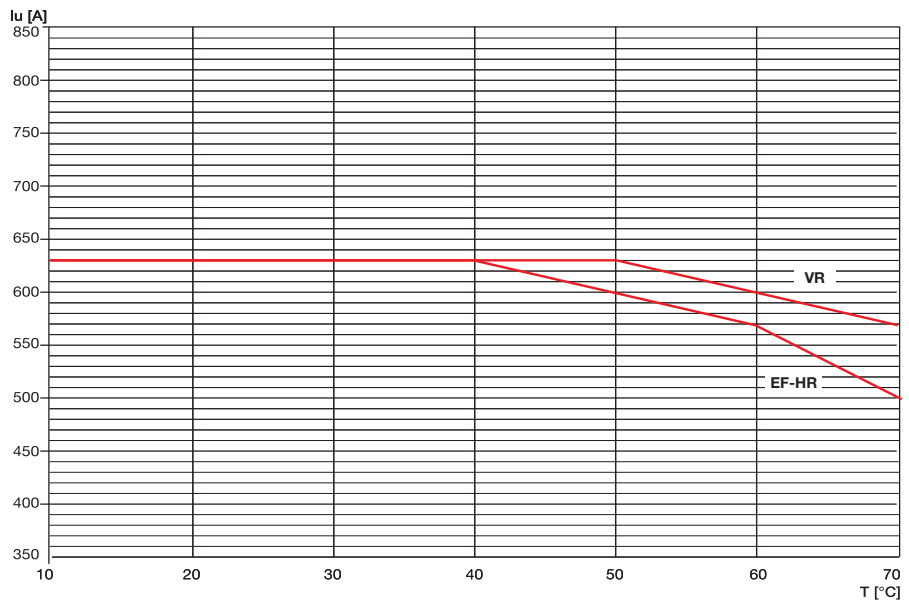
1SDC210F01F0001

T6 630 y T6D 630

Enchufable

| | hasta 40 °C | | 50 °C | | 60 °C | | 70 °C | |
|-----------|---------------|-------|---------------|-------|---------------|-------|---------------|-------|
| | I_{max} [A] | I_1 | I_{max} [A] | I_1 | I_{max} [A] | I_1 | I_{max} [A] | I_1 |
| EF | 630 | 1 | 598,5 | 0,95 | 567 | 0,9 | 504 | 0,8 |
| VR | 630 | 1 | 630 | 1 | 598,5 | 0,95 | 567 | 0,9 |
| HR | 630 | 1 | 598,5 | 0,95 | 567 | 0,9 | 504 | 0,8 |

EF = Anteriores prolongados HR = Posteriores de pletina horizontales VR = Posteriores de pletina verticales



1SDC210F02F0001

Prestaciones en temperatura

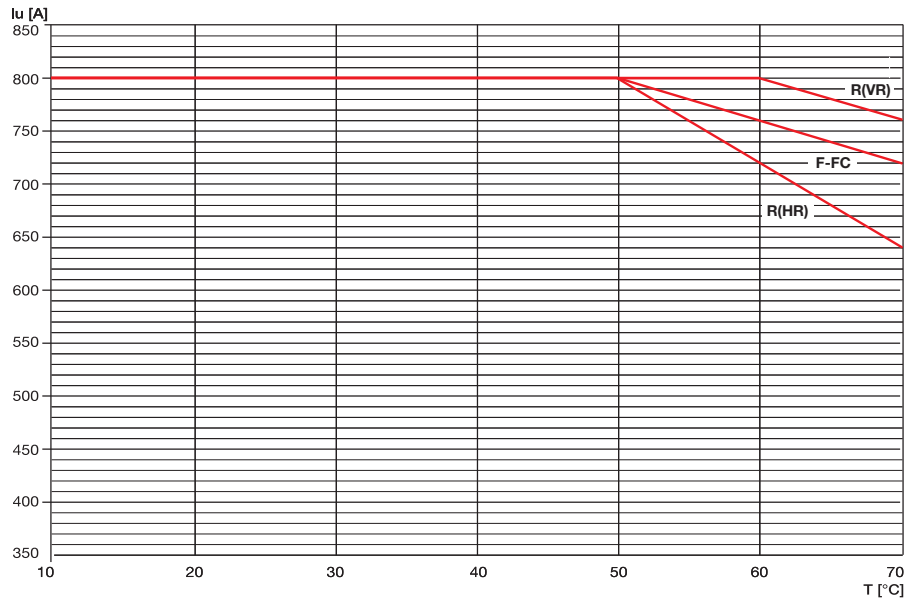
Interruptores automáticos con relés sólo magnéticos, electrónicos y de maniobra-seccionadores

T6 800 y T6D 800

Fijo

| | hasta 40 °C | | 50 °C | | 60 °C | | 70 °C | |
|---------------|---------------|-------|---------------|-------|---------------|-------|---------------|-------|
| | I_{max} [A] | I_1 | I_{max} [A] | I_1 | I_{max} [A] | I_1 | I_{max} [A] | I_1 |
| FC - F | 800 | 1 | 800 | 1 | 760 | 0,95 | 720 | 0,9 |
| R (VR) | 800 | 1 | 800 | 1 | 800 | 1 | 760 | 0,95 |
| R (HR) | 800 | 1 | 800 | 1 | 720 | 0,9 | 640 | 0,8 |

F = Anteriores de pletina FC = Anteriores en cable R = Posteriores orientables



1SDC210P03R0001

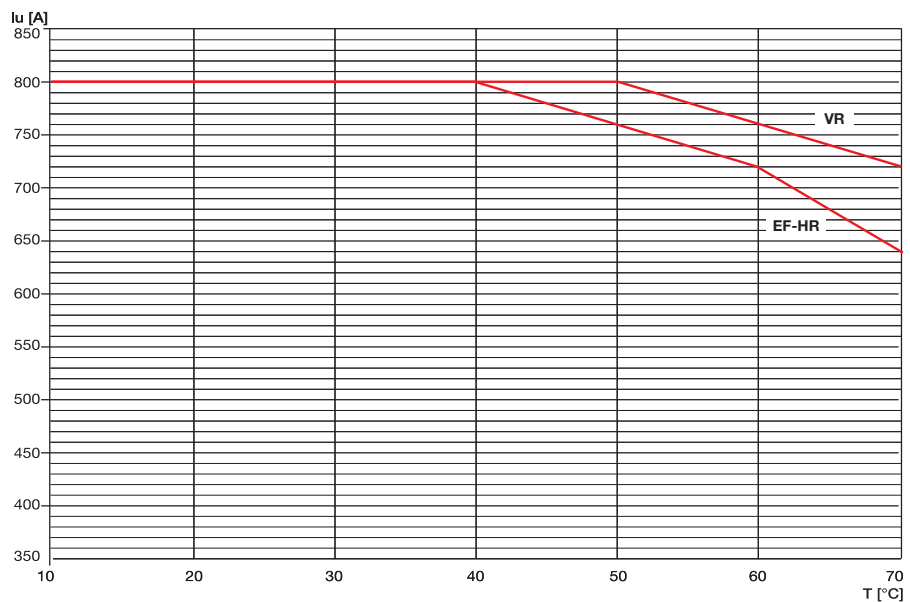
4

T6 800 y T6D 800

Extraible

| | hasta 40 °C | | 50 °C | | 60 °C | | 70 °C | |
|-----------|---------------|-------|---------------|-------|---------------|-------|---------------|-------|
| | I_{max} [A] | I_1 | I_{max} [A] | I_1 | I_{max} [A] | I_1 | I_{max} [A] | I_1 |
| EF | 800 | 1 | 760 | 0,95 | 720 | 0,9 | 640 | 0,8 |
| VR | 800 | 1 | 800 | 1 | 760 | 0,95 | 720 | 0,9 |
| HR | 800 | 1 | 760 | 0,95 | 720 | 0,9 | 640 | 0,8 |

EF = Anteriores prolongados HR = Posteriores de pletina horizontales VR = Posteriores de pletina verticales



1SDC210P04F0001

**T6 1000 y
T6D 1000**

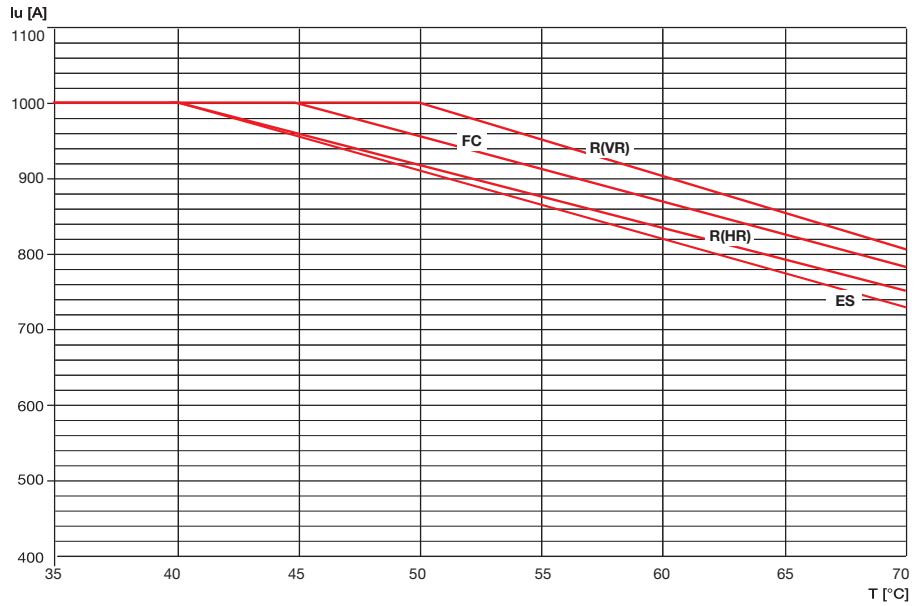
Fijo

| | hasta 40 °C | | 50 °C | | 60 °C | | 70 °C | |
|---------------|----------------------------|----------------------|----------------------------|----------------------|----------------------------|----------------------|----------------------------|----------------------|
| | I_{max} [A] | I₁ | I_{max} [A] | I₁ | I_{max} [A] | I₁ | I_{max} [A] | I₁ |
| FC | 1000 | 1 | 960 | 0,96 | 877 | 0,88 | 784 | 0,78 |
| R (HR) | 1000 | 1 | 926 | 0,93 | 845 | 0,85 | 756 | 0,76 |
| R (VR) | 1000 | 1 | 1000 | 1 | 913 | 0,91 | 817 | 0,82 |
| ES | 1000 | 1 | 900 | 0,90 | 820 | 0,82 | 720 | 0,72 |

FC = Anteriores en cable
ES = Anteriores prolongados separadores

R (HR) = Posteriores de pletina horizontales

R (VR) = Posteriores de pletina verticales



1SDC210015D0705

Prestaciones en temperatura

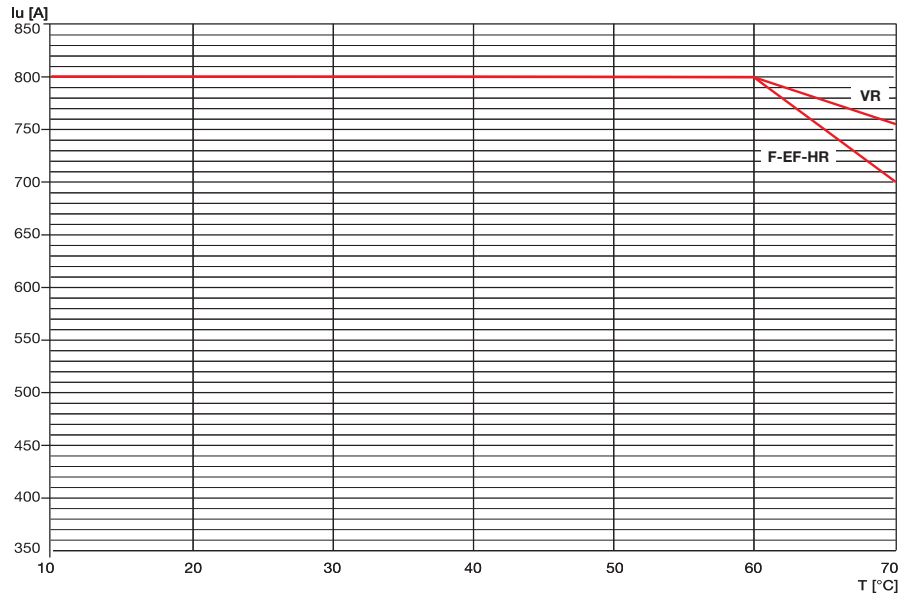
Interruptores automáticos con relés sólo magnéticos, electrónicos y de maniobra-seccionadores

**T7 S,H,L 800 y
T7D 800**

Fijo

| | hasta 40 °C | | 50 °C | | 60 °C | | 70 °C | |
|----------------|----------------------------|----------------------|----------------------------|----------------------|----------------------------|----------------------|----------------------------|----------------------|
| | I_{max} [A] | I₁ | I_{max} [A] | I₁ | I_{max} [A] | I₁ | I_{max} [A] | I₁ |
| VR | 800 | 1 | 800 | 1 | 800 | 1 | 755 | 0,94 |
| F-EF-HR | 800 | 1 | 800 | 1 | 800 | 1 | 700 | 0,87 |

VR = Posteriores de pletina verticales
HR = Posteriores de pletina horizontales
F = Anteriores de pletina
EF = Anteriores prolongados



1SDC21030F0001

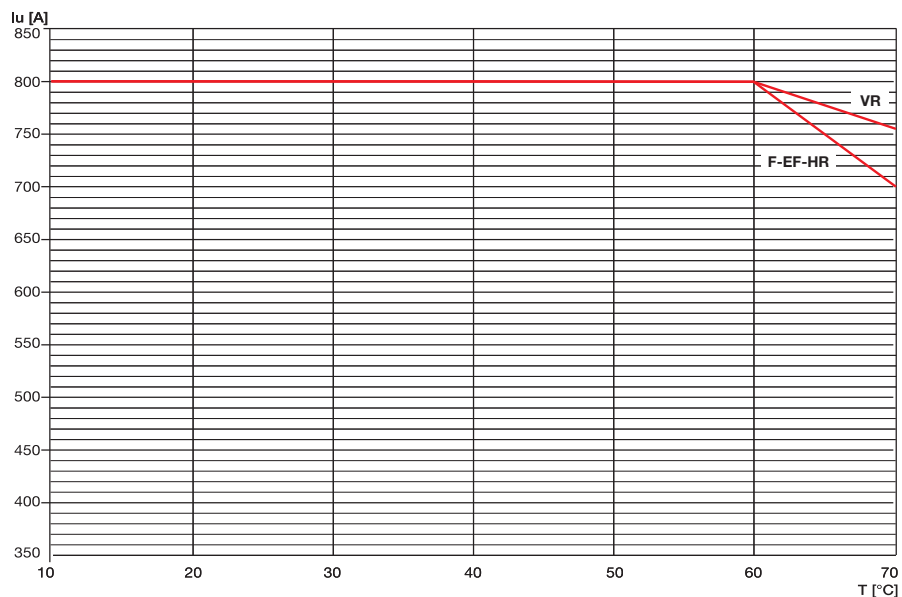
4

T7 V 800

Fijo

| | hasta 40 °C | | 50 °C | | 60 °C | | 70 °C | |
|----------------|----------------------------|----------------------|----------------------------|----------------------|----------------------------|----------------------|----------------------------|----------------------|
| | I_{max} [A] | I₁ | I_{max} [A] | I₁ | I_{max} [A] | I₁ | I_{max} [A] | I₁ |
| VR | 800 | 1 | 800 | 1 | 800 | 1 | 755 | 0,94 |
| F-EF-HR | 800 | 1 | 800 | 1 | 800 | 1 | 700 | 0,87 |

VR = Posteriores de pletina verticales
HR = Posteriores de pletina horizontales
F = Anteriores de pletina
EF = Anteriores prolongados



1SDC21031F0001

**T7 S,H,L 800 y
T7D 800**

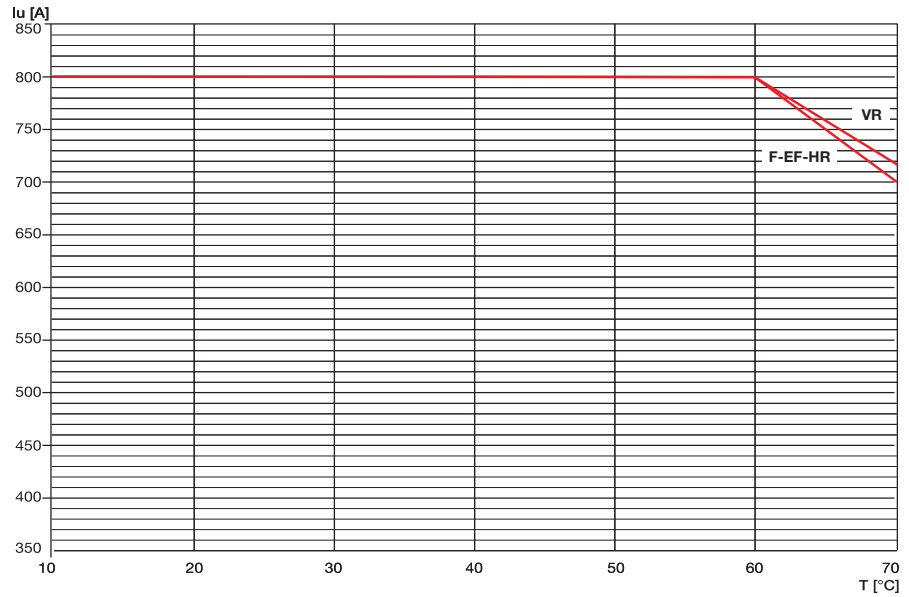
Extraible

| | hasta 40 °C | | 50 °C | | 60 °C | | 70 °C | |
|----------------|-------------|----------------|----------|----------------|----------|----------------|----------|----------------|
| | Imax [A] | I ₁ | Imax [A] | I ₁ | Imax [A] | I ₁ | Imax [A] | I ₁ |
| VR | 800 | 1 | 800 | 1 | 800 | 1 | 718 | 0,89 |
| F-EF-HR | 800 | 1 | 800 | 1 | 800 | 1 | 700 | 0,87 |

VR = Posteriores de pletina verticales
HR = Posteriores de pletina horizontales

F = Anteriores de pletina

EF = Anteriores prolongados



1SDC21039TF0001

T7 V 800

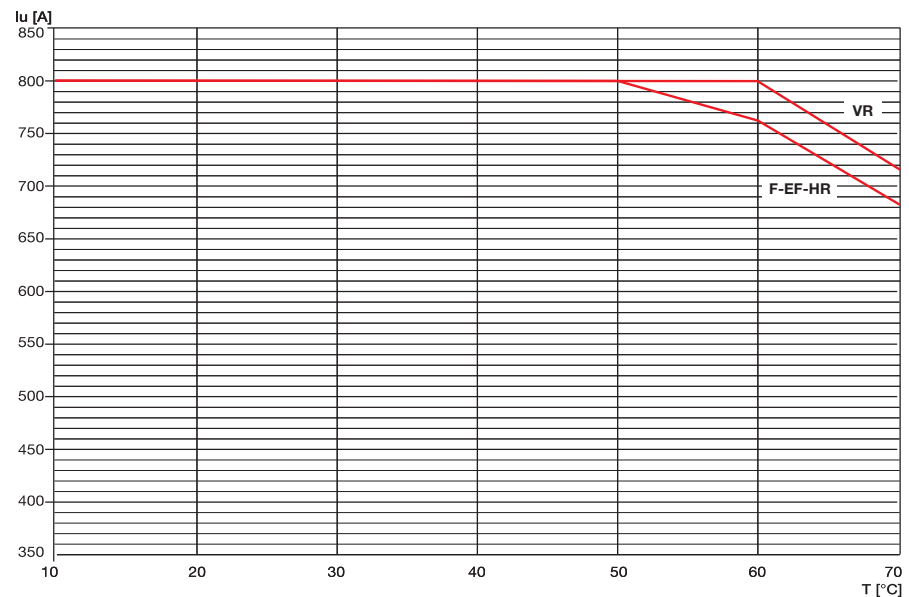
Extraible

| | hasta 40 °C | | 50 °C | | 60 °C | | 70 °C | |
|----------------|-------------|----------------|----------|----------------|----------|----------------|----------|----------------|
| | Imax [A] | I ₁ | Imax [A] | I ₁ | Imax [A] | I ₁ | Imax [A] | I ₁ |
| VR | 800 | 1 | 800 | 1 | 800 | 1 | 716 | 0,89 |
| F-EF-HR | 800 | 1 | 800 | 1 | 763 | 0,95 | 682 | 0,85 |

VR = Posteriores de pletina verticales
HR = Posteriores de pletina horizontales

F = Anteriores de pletina

EF = Anteriores prolongados



1SDC21033FF0001

Prestaciones en temperatura

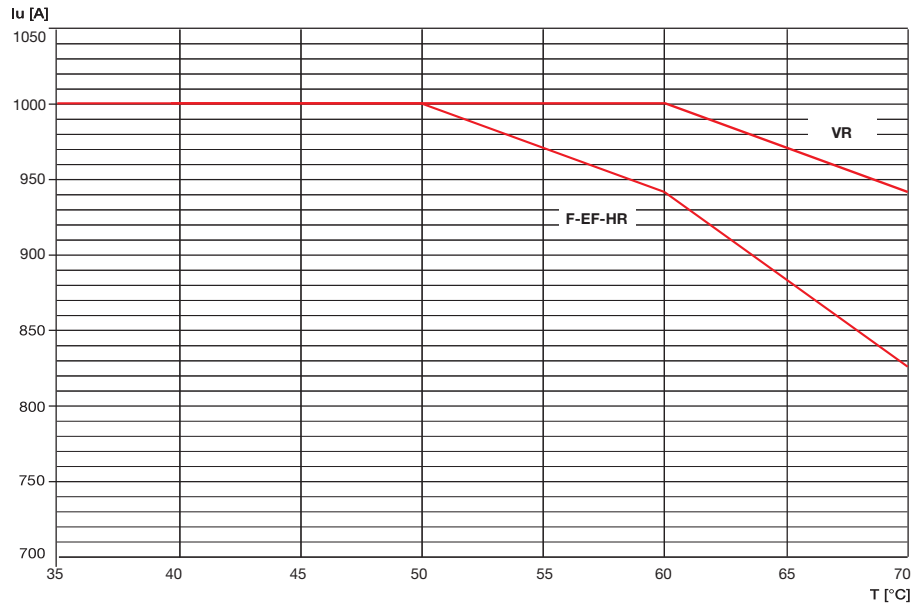
Interruptores automáticos con relés sólo magnéticos, electrónicos y de maniobra-seccionadores

T7 S,H,L 1000 y
T7D 1000

Fijo

| | hasta 40 °C | | 50 °C | | 60 °C | | 70 °C | |
|---------|---------------|-------|---------------|-------|---------------|-------|---------------|-------|
| | I_{max} [A] | I_1 | I_{max} [A] | I_1 | I_{max} [A] | I_1 | I_{max} [A] | I_1 |
| VR | 1000 | 1 | 1000 | 1 | 1000 | 1 | 942 | 0,94 |
| F-EF-HR | 1000 | 1 | 1000 | 1 | 942 | 0,94 | 827 | 0,83 |

VR = Posteriores de pletina verticales
HR = Posteriores de pletina horizontales
F = Anteriores de pletina
EF = Anteriores prolongados



1SDC21034FR001

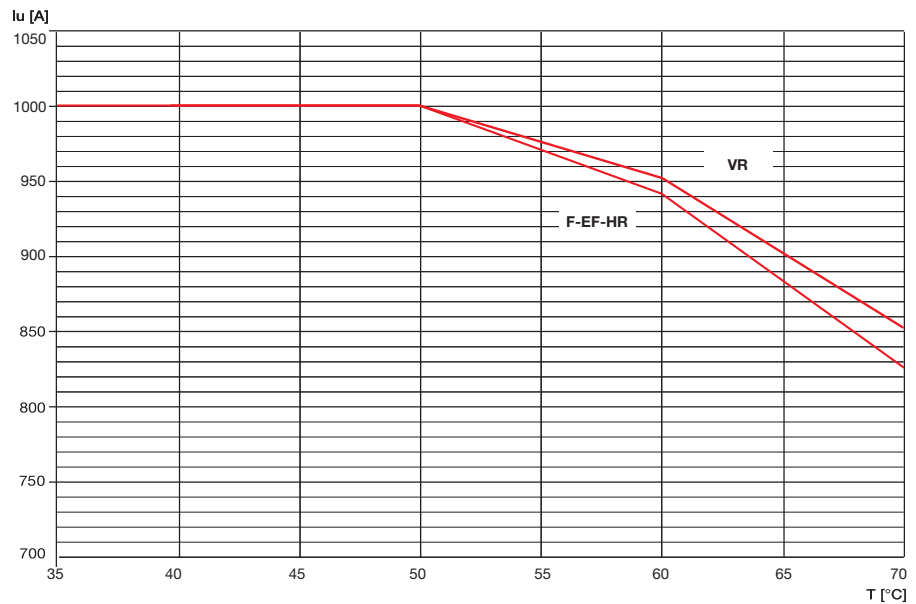
4

T7 S,H,L 1000 y
T7D 1000

Extraible

| | hasta 40 °C | | 50 °C | | 60 °C | | 70 °C | |
|---------|---------------|-------|---------------|-------|---------------|-------|---------------|-------|
| | I_{max} [A] | I_1 | I_{max} [A] | I_1 | I_{max} [A] | I_1 | I_{max} [A] | I_1 |
| VR | 1000 | 1 | 1000 | 1 | 952 | 0,95 | 852 | 0,85 |
| F-EF-HR | 1000 | 1 | 1000 | 1 | 942 | 0,94 | 827 | 0,83 |

VR = Posteriores de pletina verticales
HR = Posteriores de pletina horizontales
F = Anteriores de pletina
EF = Anteriores prolongados



1SDC21035FR001

T7 V 1000

Fijo

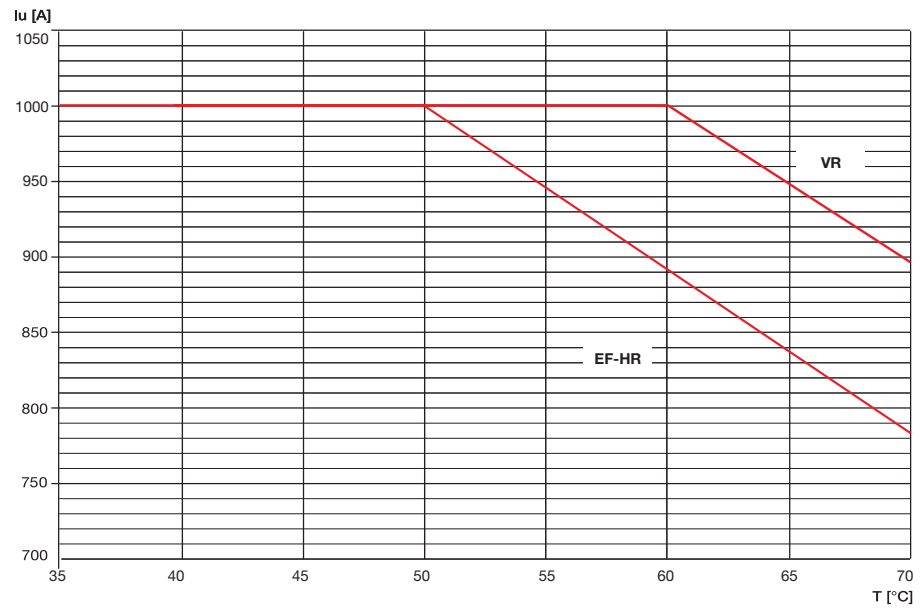
| | hasta 40 °C | | 50 °C | | 60 °C | | 70 °C | |
|--------------|---------------|-------|---------------|-------|---------------|-------|---------------|-------|
| | I_{max} [A] | I_1 | I_{max} [A] | I_1 | I_{max} [A] | I_1 | I_{max} [A] | I_1 |
| VR | 1000 | 1 | 1000 | 1,00 | 1000 | 1,00 | 894 | 0,89 |
| EF-HR | 1000 | 1 | 1000 | 1,00 | 895 | 0,89 | 784 | 0,78 |

EF = Anteriores prolongados

VR = Posteriores de pletina verticales

HR = Posteriores de pletina horizontales

Nota: Para valores por debajo de 1000 A, Tmax T7 no sufre ningun declasamiento térmico.



1SDC210F53F0001

T7 V 1000

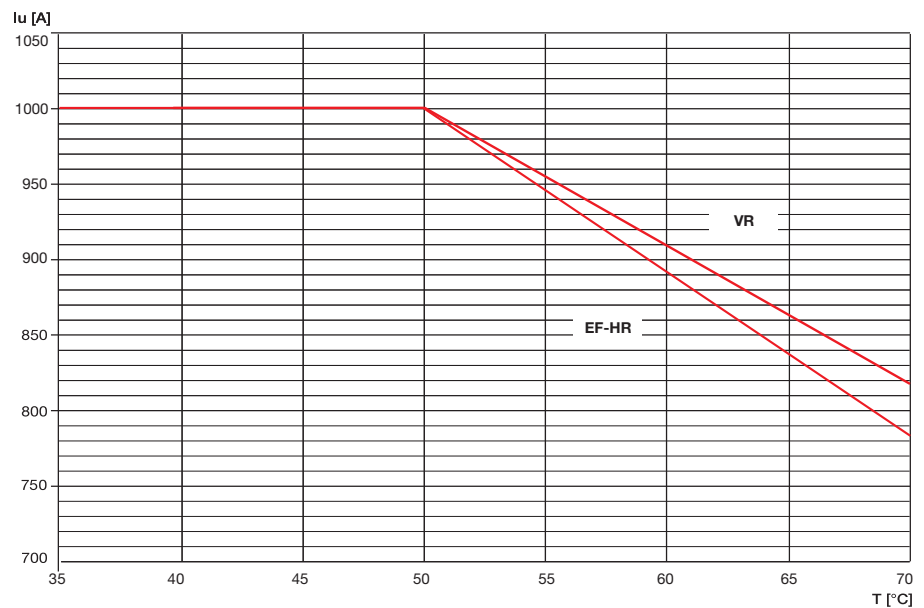
Extraible

| | hasta 40 °C | | 50 °C | | 60 °C | | 70 °C | |
|--------------|---------------|-------|---------------|-------|---------------|-------|---------------|-------|
| | I_{max} [A] | I_1 | I_{max} [A] | I_1 | I_{max} [A] | I_1 | I_{max} [A] | I_1 |
| VR | 1000 | 1 | 1000 | 1,00 | 913 | 0,91 | 816 | 0,82 |
| EF-HR | 1000 | 1 | 1000 | 1,00 | 895 | 0,89 | 784 | 0,78 |

EF = Anteriores prolongados

VR = Posteriores de pletina verticales

HR = Posteriores de pletina horizontales



1SDC210F54F0001

Prestaciones en temperatura

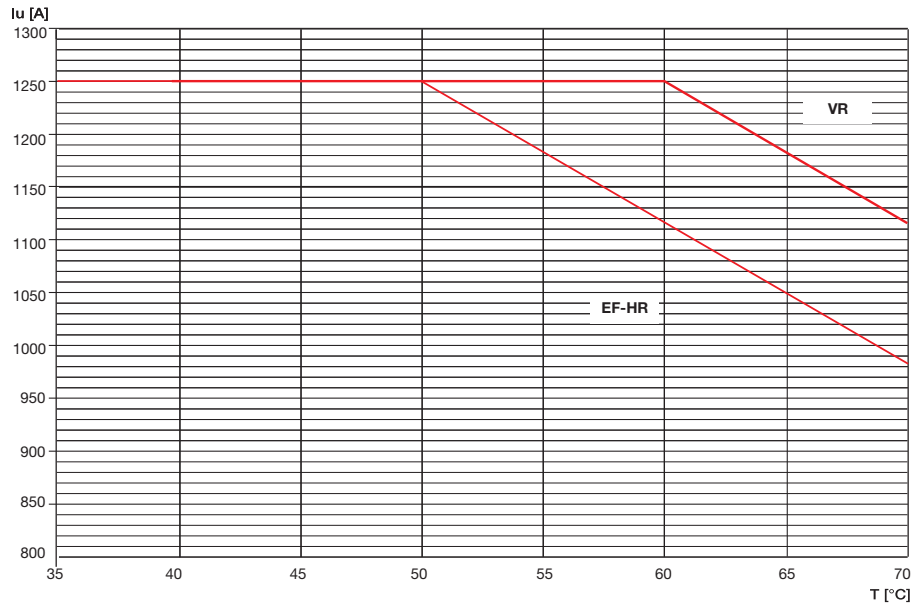
Interruptores automáticos con relés sólo magnéticos, electrónicos y de maniobra-seccionadores

**T7 S,H,L, 1250 y
T7D 1250**

Fijo

| | hasta 40 °C | | 50 °C | | 60 °C | | 70 °C | |
|--------------|---------------|-------|---------------|-------|---------------|-------|---------------|-------|
| | I_{max} [A] | I_1 | I_{max} [A] | I_1 | I_{max} [A] | I_1 | I_{max} [A] | I_1 |
| VR | 1250 | 1 | 1250 | 1,00 | 1250 | 1,00 | 1118 | 0,89 |
| EF-HR | 1250 | 1 | 1250 | 1,00 | 1118 | 0,89 | 980 | 0,78 |

EF = Anteriores prolongados VR = Posteriores de pletina verticales HR = Posteriores de pletina horizontales



1SDC210F56R001

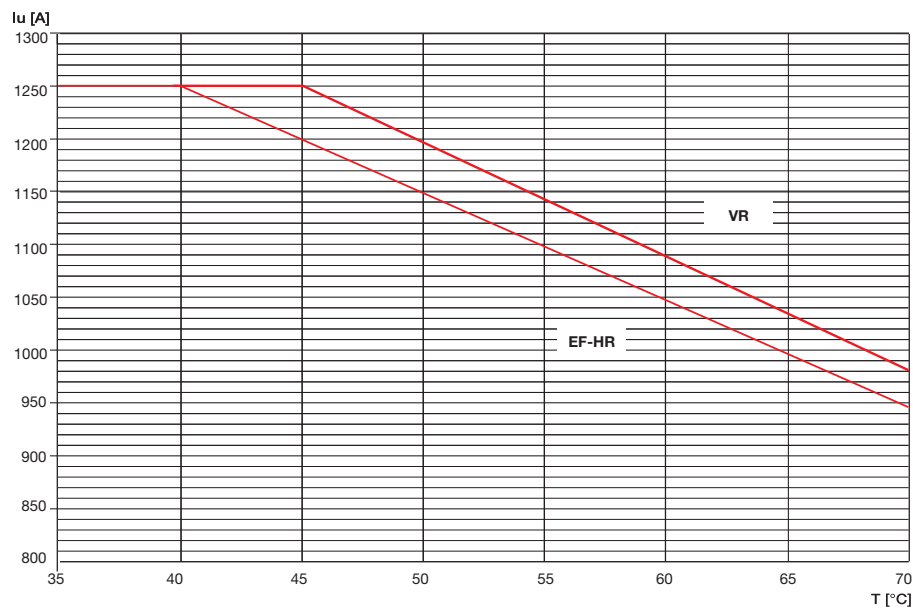
4

T7 V 1250

Fijo

| | hasta 40 °C | | 50 °C | | 60 °C | | 70 °C | |
|--------------|---------------|-------|---------------|-------|---------------|-------|---------------|-------|
| | I_{max} [A] | I_1 | I_{max} [A] | I_1 | I_{max} [A] | I_1 | I_{max} [A] | I_1 |
| VR | 1250 | 1 | 1201 | 0,96 | 1096 | 0,88 | 981 | 0,78 |
| EF-HR | 1250 | 1 | 1157 | 0,93 | 1056 | 0,85 | 945 | 0,76 |

EF = Anteriores prolongados VR = Posteriores de pletina verticales HR = Posteriores de pletina horizontales



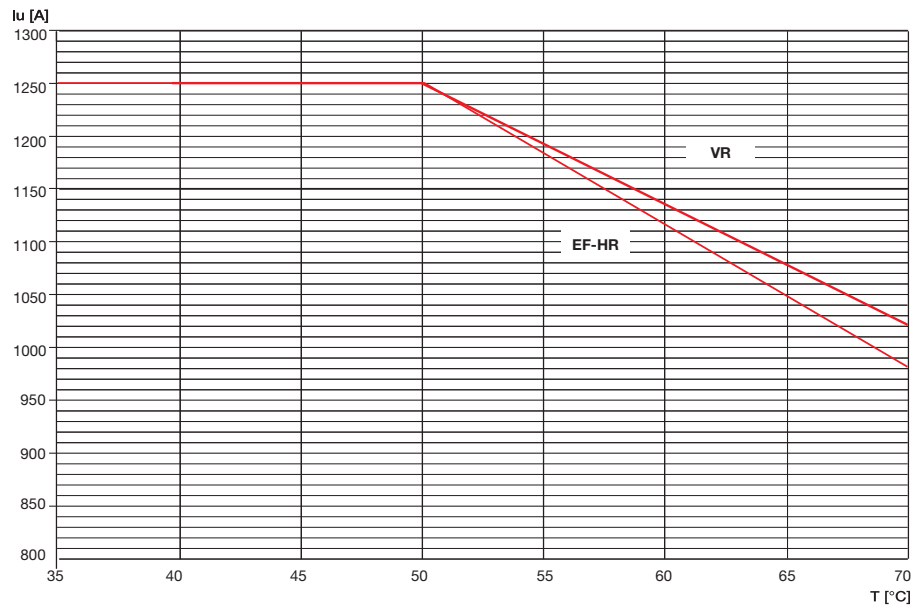
1SDC210F56R001

**T7 S,H,L, 1250 y
T7D 1250**

Extraible

| | hasta 40 °C | | 50 °C | | 60 °C | | 70 °C | |
|--------------|----------------------------|----------------------|----------------------------|----------------------|----------------------------|----------------------|----------------------------|----------------------|
| | I_{max} [A] | I₁ | I_{max} [A] | I₁ | I_{max} [A] | I₁ | I_{max} [A] | I₁ |
| VR | 1250 | 1 | 1250 | 1,00 | 1141 | 0,91 | 1021 | 0,82 |
| EF-HR | 1250 | 1 | 1250 | 1,00 | 1118 | 0,89 | 980 | 0,78 |

EF = Anteriores prolongados VR = Posteriores de pletina verticales HR = Posteriores de pletina horizontales

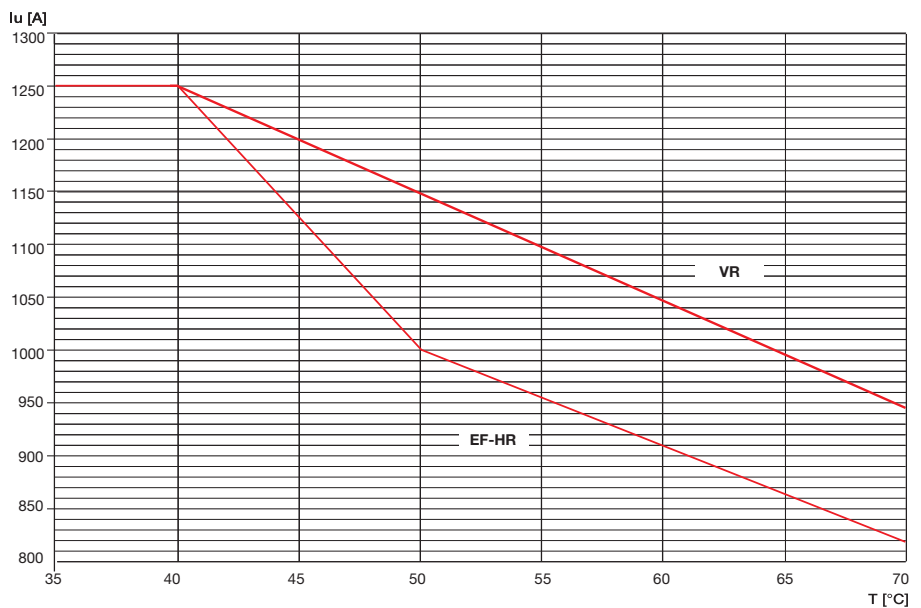


T7 V 1250

Extraible

| | hasta 40 °C | | 50 °C | | 60 °C | | 70 °C | |
|--------------|----------------------------|----------------------|----------------------------|----------------------|----------------------------|----------------------|----------------------------|----------------------|
| | I_{max} [A] | I₁ | I_{max} [A] | I₁ | I_{max} [A] | I₁ | I_{max} [A] | I₁ |
| VR | 1250 | 1 | 1157 | 0,93 | 1056 | 0,85 | 945 | 0,76 |
| EF-HR | 1250 | 1 | 1000 | 0,80 | 913 | 0,73 | 816 | 0,65 |

EF = Anteriores prolongados VR = Posteriores de pletina verticales HR = Posteriores de pletina horizontales



1SDC210F59F0001



1SDC210F59F0001

Prestaciones en temperatura

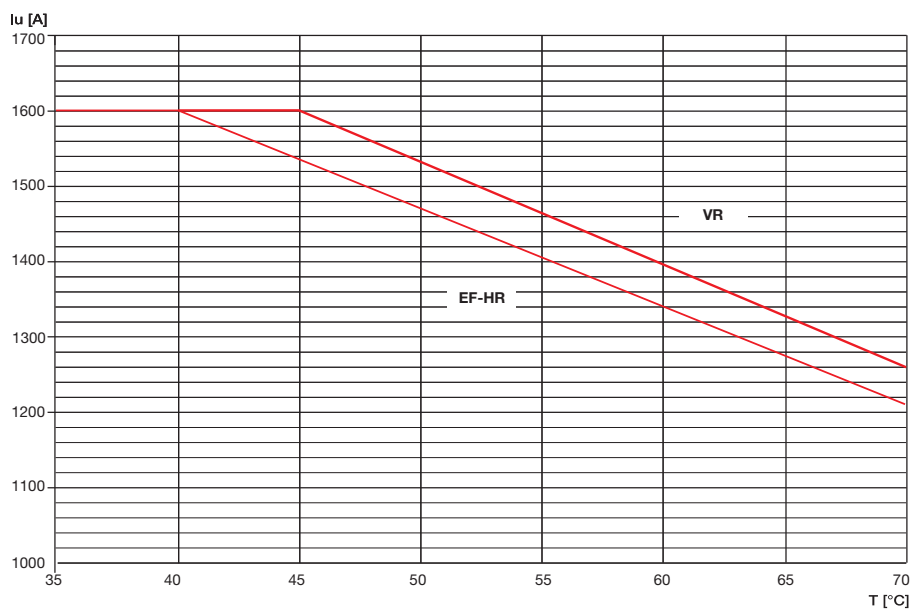
Interruptores automáticos con relés sólo magnéticos, electrónicos y de maniobra-seccionadores

T7 S,H,L, 1600 y
T7D 1600

Fijo

| | hasta 40 °C | | 50 °C | | 60 °C | | 70 °C | |
|-------|---------------|-------|---------------|-------|---------------|-------|---------------|-------|
| | I_{max} [A] | I_1 | I_{max} [A] | I_1 | I_{max} [A] | I_1 | I_{max} [A] | I_1 |
| VR | 1600 | 1 | 1537 | 0,96 | 1403 | 0,88 | 1255 | 0,78 |
| EF-HR | 1600 | 1 | 1481 | 0,93 | 1352 | 0,85 | 1209 | 0,76 |

EF = Anteriores prolongados VR = Posteriores de pletina verticales HR = Posteriores de pletina horizontales



1SDC210F59R001

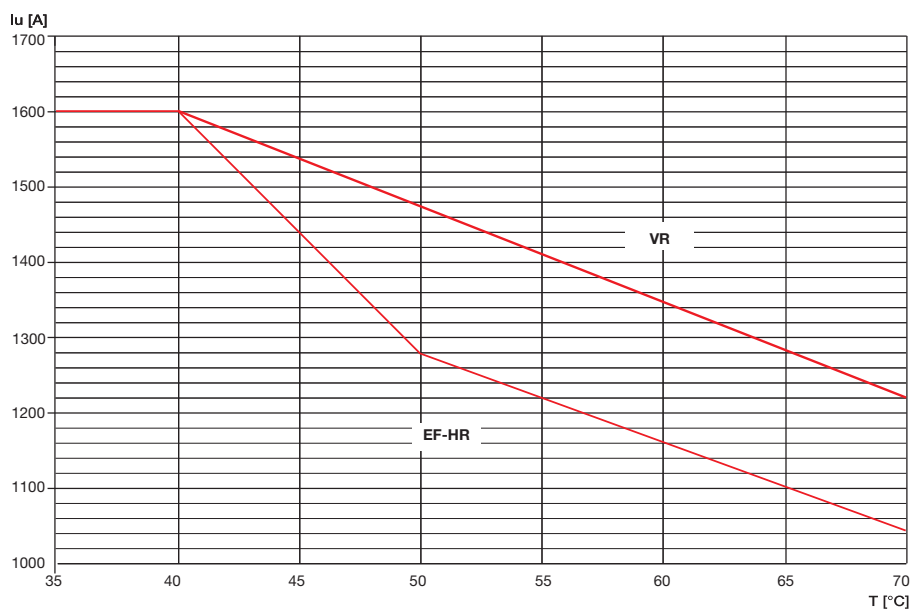
4

T7 S,H,L, 1600 y
T7D 1600

Extraible

| | hasta 40 °C | | 50 °C | | 60 °C | | 70 °C | |
|-------|---------------|-------|---------------|-------|---------------|-------|---------------|-------|
| | I_{max} [A] | I_1 | I_{max} [A] | I_1 | I_{max} [A] | I_1 | I_{max} [A] | I_1 |
| VR | 1600 | 1 | 1481 | 0,93 | 1352 | 0,85 | 1209 | 0,76 |
| EF-HR | 1600 | 1 | 1280 | 0,80 | 1168 | 0,73 | 1045 | 0,65 |

EF = Anteriores prolongados VR = Posteriores de pletina verticales HR = Posteriores de pletina horizontales



1SDC210F69P001

Prestaciones en temperatura

Interruptores automáticos con relés termomagnéticos

Tmax T1 y T1 1P ⁽¹⁾

| In [A] | 10 °C | | 20 °C | | 30 °C | | 40 °C | | 50 °C | | 60 °C | | 70 °C | |
|--------|-------|-----|-------|-----|-------|-----|-------|-----|-------|-----|-------|-----|-------|-----|
| | MIN | MAX | MIN | MAX | MIN | MAX | MIN | MAX | MIN | MAX | MIN | MAX | MIN | MAX |
| 16 | 13 | 18 | 12 | 18 | 12 | 17 | 11 | 16 | 11 | 15 | 10 | 14 | 9 | 13 |
| 20 | 16 | 23 | 15 | 22 | 15 | 21 | 14 | 20 | 13 | 19 | 12 | 18 | 11 | 16 |
| 25 | 20 | 29 | 19 | 28 | 18 | 26 | 18 | 25 | 16 | 23 | 15 | 22 | 14 | 20 |
| 32 | 26 | 37 | 25 | 35 | 24 | 34 | 22 | 32 | 21 | 30 | 20 | 28 | 18 | 26 |
| 40 | 32 | 46 | 31 | 44 | 29 | 42 | 28 | 40 | 26 | 38 | 25 | 35 | 23 | 33 |
| 50 | 40 | 58 | 39 | 55 | 37 | 53 | 35 | 50 | 33 | 47 | 31 | 44 | 28 | 41 |
| 63 | 51 | 72 | 49 | 69 | 46 | 66 | 44 | 63 | 41 | 59 | 39 | 55 | 36 | 51 |
| 80 | 64 | 92 | 62 | 88 | 59 | 84 | 56 | 80 | 53 | 75 | 49 | 70 | 46 | 65 |
| 100 | 81 | 115 | 77 | 110 | 74 | 105 | 70 | 100 | 66 | 94 | 61 | 88 | 57 | 81 |
| 125 | 101 | 144 | 96 | 138 | 92 | 131 | 88 | 125 | 82 | 117 | 77 | 109 | 71 | 102 |
| 160 | 129 | 184 | 123 | 176 | 118 | 168 | 112 | 160 | 105 | 150 | 98 | 140 | 91 | 130 |

⁽¹⁾ Para el interruptor automático T1 1p (equipado con relé termomagnético fijo TM), considerar sólo la columna correspondiente a la regulación máxima de los relés TMD.

Tmax T2

| In [A] | 10 °C | | 20 °C | | 30 °C | | 40 °C | | 50 °C | | 60 °C | | 70 °C | |
|--------------------|-------|------|-------|------|-------|------|-------|------|-------|------|-------|------|-------|------|
| | MIN | MAX | MIN | MAX | MIN | MAX | MIN | MAX | MIN | MAX | MIN | MAX | MIN | MAX |
| 1,6 | 1,3 | 1,8 | 1,2 | 1,8 | 1,2 | 1,7 | 1,1 | 1,6 | 1 | 1,5 | 1 | 1,4 | 0,9 | 1,3 |
| 2 | 1,6 | 2,3 | 1,5 | 2,2 | 1,5 | 2,1 | 1,4 | 2 | 1,3 | 1,9 | 1,2 | 1,7 | 1,1 | 1,6 |
| 2,5 | 2 | 2,9 | 1,9 | 2,8 | 1,8 | 2,6 | 1,8 | 2,5 | 1,6 | 2,3 | 1,5 | 2,2 | 1,4 | 2 |
| 3,2 | 2,6 | 3,7 | 2,5 | 3,5 | 2,4 | 3,4 | 2,2 | 3,2 | 2,1 | 3 | 1,9 | 2,8 | 1,8 | 2,6 |
| 4 | 3,2 | 4,6 | 3,1 | 4,4 | 2,9 | 4,2 | 2,8 | 4 | 2,6 | 3,7 | 2,4 | 3,5 | 2,3 | 3,2 |
| 5 | 4 | 5,7 | 3,9 | 5,5 | 3,7 | 5,3 | 3,5 | 5 | 3,3 | 4,7 | 3 | 4,3 | 2,8 | 4 |
| 6,3 | 5,1 | 7,2 | 4,9 | 6,9 | 4,6 | 6,6 | 4,4 | 6,3 | 4,1 | 5,9 | 3,8 | 5,5 | 3,6 | 5,1 |
| 8 | 6,4 | 9,2 | 6,2 | 8,8 | 5,9 | 8,4 | 5,6 | 8 | 5,2 | 7,5 | 4,9 | 7 | 4,5 | 6,5 |
| 10 | 8 | 11,5 | 7,7 | 11 | 7,4 | 10,5 | 7 | 10 | 6,5 | 9,3 | 6,1 | 8,7 | 5,6 | 8,1 |
| 12,5 | 10,1 | 14,4 | 9,6 | 13,8 | 9,2 | 13,2 | 8,8 | 12,5 | 8,2 | 11,7 | 7,6 | 10,9 | 7,1 | 10,1 |
| 16 | 13 | 18 | 12 | 18 | 12 | 17 | 11 | 16 | 10 | 15 | 10 | 14 | 9 | 13 |
| 20 | 16 | 23 | 15 | 22 | 15 | 21 | 14 | 20 | 13 | 19 | 12 | 17 | 11 | 16 |
| 25 | 20 | 29 | 19 | 28 | 18 | 26 | 18 | 25 | 16 | 23 | 15 | 22 | 14 | 20 |
| 32 | 26 | 37 | 25 | 35 | 24 | 34 | 22 | 32 | 21 | 30 | 19 | 28 | 18 | 26 |
| 40 | 32 | 46 | 31 | 44 | 29 | 42 | 28 | 40 | 26 | 37 | 24 | 35 | 23 | 32 |
| 50 | 40 | 57 | 39 | 55 | 37 | 53 | 35 | 50 | 33 | 47 | 30 | 43 | 28 | 40 |
| 63 | 51 | 72 | 49 | 69 | 46 | 66 | 44 | 63 | 41 | 59 | 38 | 55 | 36 | 51 |
| 80 | 64 | 92 | 62 | 88 | 59 | 84 | 56 | 80 | 52 | 75 | 49 | 70 | 45 | 65 |
| 100 | 80 | 115 | 77 | 110 | 74 | 105 | 70 | 100 | 65 | 93 | 61 | 87 | 56 | 81 |
| 125 | 101 | 144 | 96 | 138 | 92 | 132 | 88 | 125 | 82 | 117 | 76 | 109 | 71 | 101 |
| 160 ⁽¹⁾ | 129 | 184 | 123 | 178 | 118 | 168 | 112 | 160 | 105 | 150 | 97 | 139 | 90 | 129 |

⁽¹⁾ Para interruptor en versión extraíble, desclasificación adicional de 10%.

Tmax T3

| In [A] | 10 °C | | 20 °C | | 30 °C | | 40 °C | | 50 °C | | 60 °C | | 70 °C | |
|--------------------|-------|-----|-------|-----|-------|-----|-------|-----|-------|-----|-------|-----|-------|-----|
| | MIN | MAX | MIN | MAX | MIN | MAX | MIN | MAX | MIN | MAX | MIN | MAX | MIN | MAX |
| 63 | 51 | 72 | 49 | 69 | 46 | 66 | 44 | 63 | 41 | 59 | 38 | 55 | 35 | 51 |
| 80 | 64 | 92 | 62 | 88 | 59 | 84 | 56 | 80 | 52 | 75 | 48 | 69 | 45 | 64 |
| 100 | 80 | 115 | 77 | 110 | 74 | 105 | 70 | 100 | 65 | 93 | 61 | 87 | 56 | 80 |
| 125 | 101 | 144 | 96 | 138 | 92 | 132 | 88 | 125 | 82 | 116 | 76 | 108 | 70 | 100 |
| 160 | 129 | 184 | 123 | 176 | 118 | 168 | 112 | 160 | 104 | 149 | 97 | 139 | 90 | 129 |
| 200 | 161 | 230 | 154 | 220 | 147 | 211 | 140 | 200 | 130 | 186 | 121 | 173 | 112 | 161 |
| 250 ⁽¹⁾ | 201 | 287 | 193 | 278 | 184 | 263 | 175 | 250 | 163 | 233 | 152 | 216 | 141 | 201 |

⁽¹⁾ Para interruptor en versión extraíble, desclasificación adicional de 10%.



Prestaciones en temperatura

Interruptores automáticos con relés termomagnéticos

Tmax T4

| In [A] | 10 °C | | 20 °C | | 30 °C | | 40 °C | | 50 °C | | 60 °C | | 70 °C | |
|--------|-------|-----|-------|-----|-------|-----|-------|-----|-------|-----|-------|-----|-------|-----|
| | MIN | MAX | MIN | MAX | MIN | MAX | MIN | MAX | MIN | MAX | MIN | MAX | MIN | MAX |
| 20 | 19 | 27 | 18 | 24 | 16 | 23 | 13 | 20 | 12 | 17 | 10 | 15 | 8 | 13 |
| 32 | 26 | 43 | 24 | 39 | 22 | 36 | 20 | 32 | 16 | 27 | 14 | 24 | 11 | 21 |
| 50 | 37 | 62 | 35 | 58 | 33 | 54 | 32 | 50 | 27 | 46 | 25 | 42 | 22 | 39 |
| 80 | 59 | 98 | 55 | 92 | 52 | 86 | 50 | 80 | 44 | 74 | 40 | 66 | 32 | 58 |
| 100 | 83 | 118 | 80 | 113 | 74 | 106 | 70 | 100 | 66 | 95 | 59 | 85 | 49 | 75 |
| 125 | 103 | 145 | 100 | 140 | 94 | 134 | 88 | 125 | 80 | 115 | 73 | 105 | 63 | 95 |
| 160 | 130 | 185 | 124 | 176 | 118 | 168 | 112 | 160 | 106 | 150 | 100 | 140 | 90 | 130 |
| 200 | 162 | 230 | 155 | 220 | 147 | 210 | 140 | 200 | 133 | 190 | 122 | 175 | 107 | 160 |
| 250 | 200 | 285 | 193 | 275 | 183 | 262 | 175 | 250 | 168 | 240 | 160 | 230 | 150 | 220 |

Tmax T5

| In [A] | 10 °C | | 20 °C | | 30 °C | | 40 °C | | 50 °C | | 60 °C | | 70 °C | |
|--------|-------|-----|-------|-----|-------|-----|-------|-----|-------|-----|-------|-----|-------|-----|
| | MIN | MAX | MIN | MAX | MIN | MAX | MIN | MAX | MIN | MAX | MIN | MAX | MIN | MAX |
| 320 | 260 | 368 | 245 | 350 | 234 | 335 | 224 | 320 | 212 | 305 | 200 | 285 | 182 | 263 |
| 400 | 325 | 465 | 310 | 442 | 295 | 420 | 280 | 400 | 265 | 380 | 250 | 355 | 230 | 325 |
| 500 | 435 | 620 | 405 | 580 | 380 | 540 | 350 | 500 | 315 | 450 | 280 | 400 | 240 | 345 |

Tmax T6

| In [A] | 10 °C | | 20 °C | | 30 °C | | 40 °C | | 50 °C | | 60 °C | | 70 °C | |
|--------|-------|-----|-------|-----|-------|-----|-------|-----|-------|-----|-------|-----|-------|-----|
| | MIN | MAX | MIN | MAX | MIN | MAX | MIN | MAX | MIN | MAX | MIN | MAX | MIN | MAX |
| 630 | 520 | 740 | 493 | 705 | 462 | 660 | 441 | 630 | 405 | 580 | 380 | 540 | 350 | 500 |
| 800 | 685 | 965 | 640 | 905 | 605 | 855 | 560 | 800 | 520 | 740 | 470 | 670 | 420 | 610 |

Potencias disipadas

| Potencia [W/polo] | In [A] | T1/T1 1P | T2 | | T3 | | T4 | | T5 | | T6 | | T7 S,H,L | | T7 V | |
|-------------------|--------|----------|-----|------|------|------|------|------|------|------|------|------|----------|------|------|-------|
| | | | F | F | P | F | P | F | P/W | F | P/W | F | W | F | W | F |
| TMD | 1 | | 1,5 | 1,7 | | | | | | | | | | | | |
| TMA | 1,6 | | 2,1 | 2,5 | | | | | | | | | | | | |
| TMG | 2 | | 2,5 | 2,9 | | | | | | | | | | | | |
| MF | 2,5 | | 2,6 | 3 | | | | | | | | | | | | |
| MA | 3,2 | | 2,9 | 3,4 | | | | | | | | | | | | |
| | 4 | | 2,6 | 3 | | | | | | | | | | | | |
| | 5 | | 2,9 | 3,5 | | | | | | | | | | | | |
| | 6,3 | | 3,5 | 4,1 | | | | | | | | | | | | |
| | 8 | | 2,7 | 3,2 | | | | | | | | | | | | |
| | 10 | | 3,1 | 3,6 | | | | | | | | | | | | |
| | 12,5 | | 1,1 | 1,3 | | | | | | | | | | | | |
| | 16 | 1,5 | 1,4 | 1,6 | | | | | | | | | | | | |
| | 20 | 1,8 | 1,7 | 2 | | | 3,6 | 3,6 | | | | | | | | |
| | 25 | 2 | 2,3 | 2,8 | | | | | | | | | | | | |
| | 32 | 2,1 | 2,7 | 3,2 | | | 3,7 | 3,7 | | | | | | | | |
| | 40 | 2,6 | 3,9 | 4,6 | | | | | | | | | | | | |
| | 50 | 3,7 | 4,3 | 5 | | | 3,9 | 4,1 | | | | | | | | |
| | 63 | 4,3 | 5,1 | 6 | 4,3 | 5,1 | | | | | | | | | | |
| | 80 | 4,8 | 6,1 | 7,2 | 4,8 | 5,8 | 4,6 | 5 | | | | | | | | |
| | 100 | 7 | 8,5 | 10 | 5,6 | 6,8 | 5,2 | 5,8 | | | | | | | | |
| | 125 | 10,7 | 12 | 14,7 | 6,6 | 7,9 | 6,2 | 7,2 | | | | | | | | |
| | 160 | 15 | 17 | 20 | 7,9 | 9,5 | 7,4 | 9 | | | | | | | | |
| | 200 | | | | 13,2 | 15,8 | 9,9 | 12,4 | | | | | | | | |
| | 250 | | | | 17,8 | 21,4 | 13,7 | 17,6 | | | | | | | | |
| | 320 | | | | | | | | 13,6 | 20,9 | | | | | | |
| | 400 | | | | | | | | 19,5 | 31 | | | | | | |
| | 500 | | | | | | | | 28,8 | 36,7 | | | | | | |
| | 630 | | | | | | | | | | 30,6 | 39 | | | | |
| | 800 | | | | | | | | | | 31 | 39,6 | | | | |
| PR22.. | 10 | | 0,5 | 0,6 | | | | | | | | | | | | |
| PR23.. | 25 | | 1 | 1,2 | | | | | | | | | | | | |
| PR33.. | 63 | | 3,5 | 4 | | | | | | | | | | | | |
| | 100 | | 8 | 9,2 | | | 1,7 | 2,3 | | | | | | | | |
| | 160 | | 17 | 20 | | | 4,4 | 6 | | | | | | | | |
| | 250 | | | | | | 10,7 | 14,6 | | | | | | | | |
| | 320 | | | | | | 17,6 | 24 | 10,6 | 17,9 | | | | | | |
| | 400 | | | | | | | | 16,5 | 28 | | | 5 | 9 | 8 | 12 |
| | 630 | | | | | | | | 41 | 53,6 | 30 | 38,3 | 12 | 22 | 20 | 30 |
| | 800 | | | | | | | | | | 32 | 41,6 | 19,3 | 35,3 | 32 | 48 |
| | 1000 | | | | | | | | | | | 50 | 30 | 55 | 50 | 75 |
| | 1250 | | | | | | | | | | | | 47 | 86 | 78,3 | 117,3 |
| | 1600 | | | | | | | | | | | | 77 | 141 | | |

Valores de actuación magnética

| | Relé | I_n [A] | I_3 [A] | Corriente de actuación en una fase (% I_3) ⁽¹⁾ |
|-----------------------|----------------------|------------|--------------------|--|
| T1 1p 160 | TMF | 16...160 | 500...1600 | |
| T1 160 | TMD | 16...50 | 500 | 150% |
| | | 16...50 | 630 ⁽²⁾ | 200% |
| | | 63...160 | 630...1600 | 200% |
| T2 160 | TMD | 1,6...25 | 16...500 | 200% |
| | | 32...50 | 500 | 180% |
| | | 63...160 | 630...1600 | 150% |
| | MF/MA | 1...20 | 13...240 | 200% |
| | | 32...52 | 192...624 | 180% |
| | | 80...100 | 480...1200 | 150% |
| | | PR221 | 10...160 | 1...10 x I_n |
| T3 250 | TMG | 63...250 | 400...750 | 150% |
| | TMD | 63...250 | 630...2500 | 150% |
| | MA | 100...200 | 600...2400 | 150% |
| T4 250/320 | TMD | 20...50 | 320...500 | 150% |
| | TMA | 80...250 | 400...2500 | 150% |
| | MA | 10...200 | 60...2800 | 150% |
| | PR221DS | 100...320 | 1...10 x I_n | 100% |
| | PR222DS/P-PR222DS/PD | 100...320 | 1...12 x I_n | 100% |
| | PR223DS | 100...320 | 1,5...12 x I_n | 100% |
| T5 400/630 | TMG | 320...500 | 1600...2500 | 150% |
| | TMA | 320...500 | 3200...5000 | 150% |
| | PR221DS | 320...630 | 1...10 x I_n | 100% |
| | PR222DS/P-PR222DS/PD | 320...630 | 1...12 x I_n | 100% |
| | PR223DS | 320...630 | 1,5...12 x I_n | 100% |
| | TMA | 630...800 | 3150...8000 | 150% |
| T6 630/800/1000 | PR221DS | 630...1000 | 1...10 x I_n | 100% |
| | PR222DS/P-PR222DS/PD | 630...1000 | 1...12 x I_n | 100% |
| | PR223DS | 630...1000 | 1,5...12 x I_n | 100% |
| | PR231/P-PR232/P | 400...1600 | 1,5...12 x I_n | 100% |
| T7 800/1000/1250/1600 | PR331/P-PR332/P | 400...1600 | 1,5...15 x I_n | 100% |

I_3 = corriente de actuación instantánea

TMF = relé termomagnético con umbral térmico y umbral magnético fijos

TMD = relé termomagnético con umbral térmico regulable y umbral magnético fijo

TMA = relé termomagnético con umbral térmico y umbral magnético regulables

TMG = relé termomagnético para la protección de los generadores

PR22_, PR23_, PR33_ = relés electrónicos

⁽¹⁾ Cumple la norma IEC 60947-2, sección 8.3.3.1.2

⁽²⁾ Sólo T1B y T1C

Aplicaciones particulares

Empleo de los aparatos a 16 2/3 Hz

Los interruptores automáticos de la serie Tmax termomagnéticos están indicados para funcionar con frecuencias 16 2/3 Hz, aplicación utilizada principalmente en el sector ferroviario.

A continuación se indican las prestaciones eléctricas (Poder de corte Icu) en función de la tensión y del número de polos que se deben conectar en serie con referencia a los esquemas de conexión.

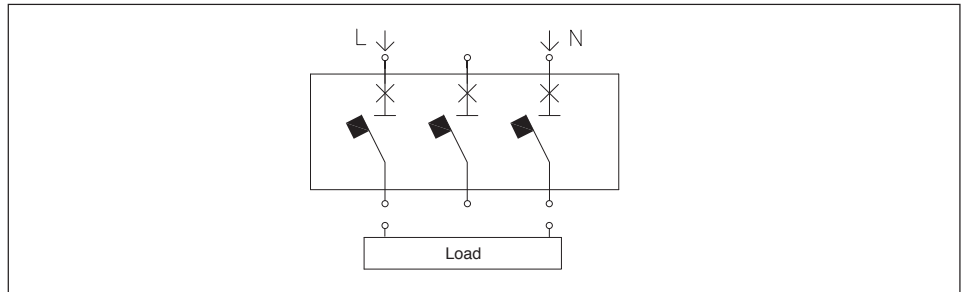
| Icu [kA] | Esquema de conexión | T1 | | | T2 | | | | T3 | | T4 | | | | | T5 | | | | | T6 | | | |
|---|---------------------|----|----|----|----|----|----|-----|----|----|----|----|----|-----|-----|----|----|----|-----|-----|----|----|----|-----|
| | | B | C | N | N | S | H | L | N | S | N | S | H | L | V | N | S | H | L | V | N | S | H | L |
| 250 V (AC) 2 polos en serie | A | 16 | 25 | 36 | 36 | 50 | 70 | 85 | 36 | 50 | 36 | 50 | 70 | 100 | 150 | 36 | 50 | 70 | 100 | 150 | 36 | 50 | 70 | 100 |
| 250 V (AC) 3 polos en serie | B-C | 20 | 30 | 40 | 40 | 55 | 85 | 100 | 40 | 55 | - | - | - | - | - | - | - | - | - | - | - | - | - | - |
| 500 V (AC) 2 polos en serie | A | - | - | - | - | - | - | - | - | - | 25 | 36 | 50 | 70 | 100 | 25 | 36 | 50 | 70 | 100 | 20 | 35 | 50 | 70 |
| 500 V (AC) 3 polos en serie | B-C | 16 | 25 | 36 | 36 | 50 | 70 | 85 | 36 | 50 | - | - | - | - | - | - | - | - | - | - | - | - | - | - |
| 750 V (AC) 3 polos en serie | B-C | - | - | - | - | - | - | - | - | - | 16 | 25 | 36 | 50 | 70 | 16 | 25 | 36 | 50 | 70 | 16 | 20 | 36 | 50 |
| 750 V (AC) 4 polos en serie ⁽¹⁾ | D | - | - | - | - | - | - | 50 | - | - | - | - | - | - | - | - | - | - | - | - | - | - | - | |
| 1000 V (AC) 4 polos en serie ⁽²⁾ | D | - | - | - | - | - | - | - | - | - | - | - | - | 40 | - | - | - | - | 40 | - | - | - | 40 | |

⁽¹⁾ Interruptores automáticos con neutro al 100%

⁽²⁾ Utilizar interruptores automáticos versión 1000 V DC

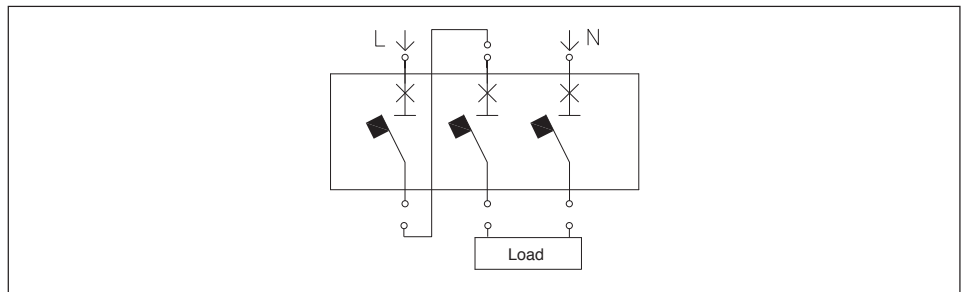
Esquemas de conexión

Esquema A: Interrupción con un polo por polaridad



Nota: En ausencia de neutro conectado a tierra, el método de instalación ha de ser tal que no sea posible que se produzca un segundo defecto a tierra.

Esquema B: Interrupción con dos polos en serie para una polaridad y un polo para la otra polaridad

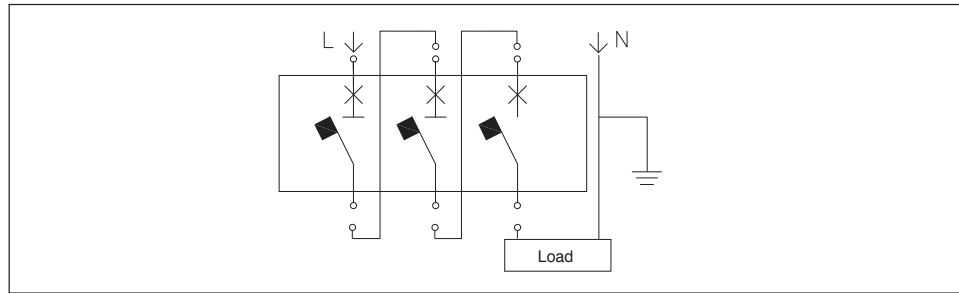


Nota: En ausencia de neutro conectado a tierra, el método de instalación ha de ser tal que no sea posible que se produzca un segundo defecto a tierra.

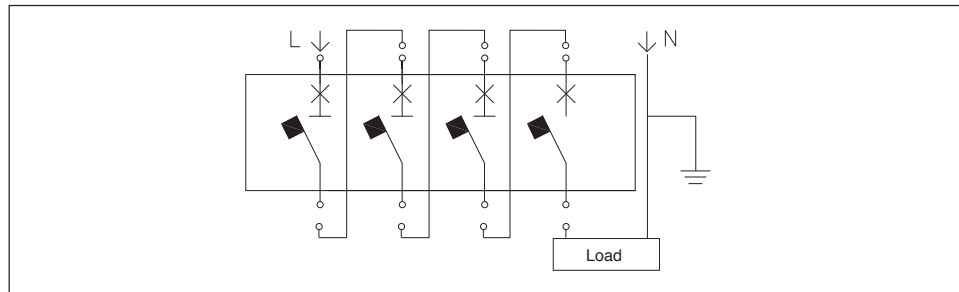
Aplicaciones particulares

Empleo de los aparatos a 16 2/3 Hz

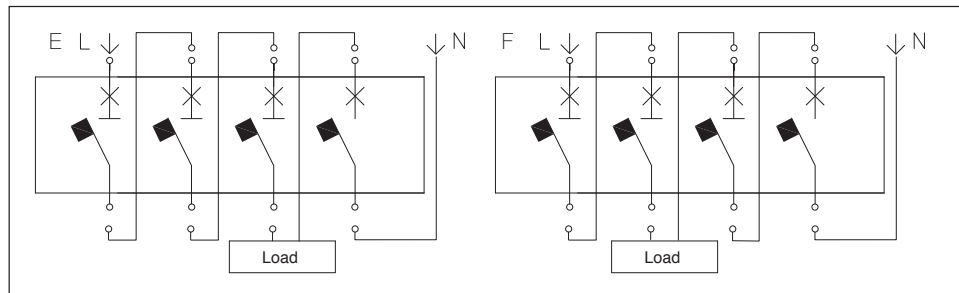
Esquema C: Interrupción con tres polos en serie para una polaridad (con neutro puesto a tierra)



Esquema D: Interrupción con cuatro polos en serie para una polaridad (con neutro puesto a tierra)



Esquema E: Interrupción con tres polos en serie para una polaridad y un polo para la otra polaridad, e interrupción con dos polos en serie para cada polaridad



Nota: En ausencia de neutro conectado a tierra, el método de instalación ha de ser tal que no sea posible que se produzca un segundo defecto a tierra.

Umbral de actuación

El umbral térmico del interruptor automático es el mismo que el de la versión normal. Para el umbral magnético se debe utilizar un coeficiente de corrección que se ha de adecuar al umbral de protección según lo indicado en la tabla:

| Interruptor automático | Esquema A | Esquema B-C | Esquema D |
|------------------------|-----------|-------------|-----------|
| T1 | 1 | 1 | - |
| T2 | 0,9 | 0,9 | 0,9 |
| T3 | 0,9 | 0,9 | - |
| T4 | 0,9 | 0,9 | 0,9 |
| T5 | 0,9 | 0,9 | 0,9 |
| T6 | 0,9 | 0,9 | 0,9 |

Ajuste de la regulación del umbral magnético

El factor de corrección tiene en cuenta el fenómeno que, con frecuencias diferentes de 50÷60 Hz, modifica el valor de intervención del umbral de protección contra cortocircuito. Por ello, el valor que se ha de ajustar en el relé es el valor real deseado de intervención, dividido por el factor de corrección.

Ejemplo

- Corriente de servicio: $I_b = 200 \text{ A}$
- Interruptor automático: T4 250 In = 250 A
- Protección magnética deseada: $I_3 = 2000 \text{ A}$
- Valor de umbral magnético que se debe programar:

$$\text{Set: } \frac{I_3}{k_m}$$

por lo tanto, en el caso específico, la programación del valor de regulación para el umbral magnético es de:

$$\text{Set: } \frac{2000}{0,9} = 2222 \text{ A (aprox. igual a } 9 I_n)$$

Aplicaciones particulares

Empleo de los aparatos a 400 Hz

A frecuencias altas, las prestaciones de los interruptores se reclasifican para tener en cuenta los siguientes fenómenos:

- El aumento del efecto pelicular y de la reactancia inductiva, de modo directamente proporcional a la frecuencia, causantes del sobrecalentamiento de los conductores o de los componentes de cobre que conducen normalmente la corriente en el interruptor.
- El alargamiento del anillo de histéresis y la reducción del valor de saturación magnética, con la consiguiente variación de las fuerzas asociadas al campo magnético a una intensidad determinada.

En general, estos fenómenos tienen consecuencias sobre el comportamiento de los relés magnetotérmicos y de los elementos del interruptor que cortan la corriente.

Las tablas siguientes se refieren a los interruptores dotados de relés magnetotérmicos con poder de corte inferior a 36 kA. Por lo general, este valor es más que suficiente para proteger instalaciones de 400 Hz, que normalmente tienen corrientes de cortocircuito bastante bajas.

Como se desprende de los datos indicados, el umbral de actuación del componente térmico (I_n) disminuye cuando aumenta la frecuencia a causa de la conductividad reducida de los materiales y del aumento de los fenómenos térmicos asociados. En general, la declasificación de esta prestación es del 10%.

Por el contrario, el umbral magnético (I_3) aumenta junto con la frecuencia, por lo cual se aconseja utilizar una versión 5- I_n . En estas tablas, K_m es el factor de multiplicación de I_3 a causa de los campos magnéticos inducidos.

T1 160 - TMD 16÷80 A

| | I_1 (400 Hz) | | | | I_3 | | |
|----------------|----------------|-----|------|-----|---------------|-------|----------------|
| | I_n | MIN | MED | MAX | I_3 (50 Hz) | K_m | I_3 (400 Hz) |
| T1B 160 | 16 | 10 | 12 | 14 | 500 | 2 | 1000 |
| T1C 160 | 20 | 12 | 15 | 18 | 500 | 2 | 1000 |
| T1N 160 | 25 | 16 | 19 | 22 | 500 | 2 | 1000 |
| | 32 | 20 | 24,5 | 29 | 500 | 2 | 1000 |
| | 40 | 25 | 30,5 | 36 | 500 | 2 | 1000 |
| | 50 | 31 | 38 | 45 | 500 | 2 | 1000 |
| | 63 | 39 | 48 | 57 | 630 | 2 | 1260 |
| | 80 | 50 | 61 | 72 | 800 | 2 | 1600 |

T2 160 - TMD 1,6÷80 A

| | I_1 (400 Hz) | | | | I_3 | | |
|----------------|----------------|-----|------|------|---------------|-------|----------------|
| | I_n | MIN | MED | MAX | I_3 (50 Hz) | K_m | I_3 (400 Hz) |
| T2N 160 | 1,6 | 1 | 1,2 | 1,4 | 16 | 1,7 | 27,2 |
| | 2 | 1,2 | 1,5 | 1,8 | 20 | 1,7 | 34 |
| | 2,5 | 1,5 | 1,9 | 2,2 | 25 | 1,7 | 42,5 |
| | 3,2 | 2 | 2,5 | 2,9 | 32 | 1,7 | 54,4 |
| | 4 | 2,5 | 3 | 3,6 | 40 | 1,7 | 68 |
| | 5 | 3 | 3,8 | 4,5 | 50 | 1,7 | 85 |
| | 6,3 | 4 | 4,8 | 5,7 | 63 | 1,7 | 107,1 |
| | 8 | 5 | 6,1 | 7,2 | 80 | 1,7 | 136 |
| | 10 | 6,3 | 7,6 | 9 | 100 | 1,7 | 170 |
| | 12,5 | 7,8 | 9,5 | 11,2 | 125 | 1,7 | 212,5 |
| | 16 | 10 | 12 | 14 | 500 | 1,7 | 850 |
| | 20 | 12 | 15 | 18 | 500 | 1,7 | 850 |
| | 25 | 16 | 19 | 22 | 500 | 1,7 | 850 |
| | 32 | 20 | 24,5 | 29 | 500 | 1,7 | 850 |
| | 40 | 25 | 30,5 | 36 | 500 | 1,7 | 850 |
| | 50 | 31 | 38 | 45 | 500 | 1,7 | 850 |
| | 63 | 39 | 48 | 57 | 630 | 1,7 | 1071 |
| | 80 | 50 | 61 | 72 | 800 | 1,7 | 1360 |

T2 160 - TMG 16÷160 A

| | I₁ (400 Hz) | | | | I₃ | | |
|----------------|-------------------------------|------------|------------|------------|------------------------------|----------------------|-------------------------------|
| | In | MIN | MED | MAX | I₃ (50 Hz) | K_m | I₃ (400 Hz) |
| T2N 160 | 16 | 10 | 12 | 14 | 160 | 1,7 | 272 |
| | 25 | 16 | 19 | 22 | 160 | 1,7 | 272 |
| | 40 | 25 | 30,5 | 36 | 200 | 1,7 | 340 |
| | 63 | 39 | 48 | 57 | 200 | 1,7 | 340 |
| | 80 | 50 | 61 | 72 | 240 | 1,7 | 408 |
| | 100 | 63 | 76,5 | 90 | 300 | 1,7 | 510 |
| | 125 | 79 | 96 | 113 | 375 | 1,7 | 637,5 |
| | 160 | 100 | 122 | 144 | 480 | 1,7 | 816 |

T3 250 - TMG 63÷250 A

| | I₁ (400 Hz) | | | | I₃ | | |
|----------------|-------------------------------|------------|------------|------------|------------------------------|----------------------|-------------------------------|
| | In | MIN | MED | MAX | I₃ (50 Hz) | K_m | I₃ (400 Hz) |
| T3N 250 | 63 | 39 | 48 | 57 | 400 | 1,7 | 680 |
| | 80 | 50 | 61 | 72 | 400 | 1,7 | 680 |
| | 100 | 63 | 76,5 | 90 | 400 | 1,7 | 680 |
| | 125 | 79 | 96 | 113 | 400 | 1,7 | 680 |
| | 160 | 100 | 122 | 144 | 480 | 1,7 | 816 |
| | 200 | 126 | 153 | 180 | 600 | 1,7 | 1020 |
| | 250 | 157 | 191 | 225 | 750 | 1,7 | 1275 |

T3 250 - TMD 63÷125 A

| | I₁ (400 Hz) | | | | I₃ | | |
|----------------|-------------------------------|------------|------------|------------|------------------------------|----------------------|-------------------------------|
| | In | MIN | MED | MAX | I₃ (50 Hz) | K_m | I₃ (400 Hz) |
| T3N 250 | 80 | 50 | 61 | 72 | 800 | 1,7 | 1360 |
| | 100 | 63 | 76,5 | 90 | 1000 | 1,7 | 1700 |
| | 125 | 79 | 96 | 113 | 1250 | 1,7 | 2125 |

T4 250 - TMD 20÷50 A

| | I₁ (400 Hz) | | | | I₃ | | |
|----------------|-------------------------------|------------|------------|------------|------------------------------|----------------------|-------------------------------|
| | In | MIN | MED | MAX | I₃ (50 Hz) | K_m | I₃ (400 Hz) |
| T4N 250 | 20 | 12 | 15 | 18 | 320 | 1,7 | 544 |
| | 32 | 20 | 24,5 | 29 | 320 | 1,7 | 544 |
| | 50 | 31 | 38 | 45 | 500 | 1,7 | 850 |

T4 250/320 - TMA 80÷250 A

| | I₁ (400 Hz) | | | | I₃ configuraciones (MIN=5xIn) | | |
|--------------------|-------------------------------|------------|------------|------------|---|----------------------|-------------------------------|
| | In | MIN | MED | MAX | I₃ (50 Hz) | K_m | I₃ (400 Hz) |
| T4N 250/320 | 80 | 50 | 61 | 72 | 400 | 1,7 | 680 |
| | 100 | 63 | 76,5 | 90 | 500 | 1,7 | 850 |
| | 125 | 79 | 96 | 113 | 625 | 1,7 | 1060 |
| | 160 | 100 | 122 | 144 | 800 | 1,7 | 1360 |
| | 200 | 126 | 153 | 180 | 1000 | 1,7 | 1700 |
| | 250 | 157 | 191 | 225 | 1250 | 1,7 | 2125 |

Aplicaciones particulares

Empleo de los aparatos a 400 Hz

T5 400/630 - TMA 320÷500 A

| | I_1 (400 Hz) | | | | I_3 configuraciones (MIN=5xIn) | | |
|----------------|----------------|-----|-----|-----|----------------------------------|-------|----------------|
| | In | MIN | MED | MAX | I_3 (50 Hz) | K_m | I_3 (400 Hz) |
| T5N | 320 | 201 | 244 | 288 | 1600 | 1.5 | 2400 |
| 400/630 | 400 | 252 | 306 | 360 | 2000 | 1.5 | 3000 |
| | 500 | 315 | 382 | 450 | 2500 | 1.5 | 3750 |

T5 400/630 - TMG 320÷500 A

| | I_1 (400 Hz) | | | | I_3 configuraciones (MIN=2,5xIn) | | |
|----------------|----------------|-----|-----|-----|------------------------------------|-------|----------------|
| | In | MIN | MED | MAX | I_3 (50 Hz) | K_m | I_3 (400 Hz) |
| T5N | 320 | 201 | 244 | 288 | 800...1600 | 1.5 | 1200...2400 |
| 400/630 | 400 | 252 | 306 | 360 | 1000...2000 | 1.5 | 1500...3000 |
| | 500 | 315 | 382 | 450 | 1250...2500 | 1.5 | 1875...3750 |

T6 630/800 - TMA

| | I_1 (400 Hz) | | | | I_3 configuraciones (MIN=5xIn) | | |
|----------------|----------------|-----|-----|-----|----------------------------------|-------|----------------|
| | In | MIN | MED | MAX | I_3 (50 Hz) | K_m | I_3 (400 Hz) |
| T6N 630 | 630 | 397 | 482 | 567 | 3150 | 1.5 | 4725 |
| T6N 800 | 800 | 504 | 602 | 720 | 4000 | 1.5 | 6000 |

Ejemplo

Datos de la red:

- tensión asignada 400 V AC
- frecuencia asignada 400 Hz
- corriente de carga 240 A (Ib)
- capacidad del cable 260 A (Iz)
- corriente de cortocircuito 32 kA

Para encontrar el interruptor idóneo para esta aplicación, es preciso recordar las dos condiciones fundamentales para el uso correcto del interruptor a 400 Hz:

- 10% declasamiento de la protección térmica;
- aumento del umbral magnético según el coeficiente K_m .

Si la instalación tiene frecuencia industrial (50/60 Hz), un interruptor T4N 250 TMA In=250 sería adecuado en función de la corriente asignada de la carga (240 A) y de la corriente de cortocircuito de la instalación.

No obstante, dado que el interruptor debe dimensionarse para una aplicación a 400 Hz, hay que considerar las condiciones indicadas anteriormente. En particular, el declasamiento de la protección térmica lleva la regulación máxima a:

$$I_{1 \max 400 \text{ Hz}} = 250 \cdot \left(\frac{250 \cdot 10}{100} \right) = 225 \text{ A}$$

Como se puede notar, dicho valor es inferior a la intensidad de la carga, y el interruptor con In = 250 A no es adecuado. Por lo tanto, es necesario utilizar un interruptor T4N 320 TMA In =320, puesto que, ajustando el relé magnetotérmico en el valor intermedio (0,85) y considerando el declasamiento del 10%, se obtiene el siguiente umbral de disparo magnético:

$$I_{1 \text{ med } 400 \text{ Hz}} = 0,85 \cdot \left[320 - \left(\frac{320 \cdot 10}{100} \right) \right] \approx 244 \text{ A}$$

Este valor es superior a la intensidad asignada de la carga e inferior a la capacidad del cable, por lo cual el interruptor resulta adecuado para la aplicación a 400 Hz. En lo que respecta al umbral magnético, se aconseja ajustarlo al mínimo disponible (5 x In para un TMA) a fin de que el valor de disparo no resulte demasiado alto:

$$I_3 = 5 \cdot I_n \cdot K_m = 5 \cdot 320 \cdot 1,5 = 2400 \text{ A}$$

Aplicaciones particulares

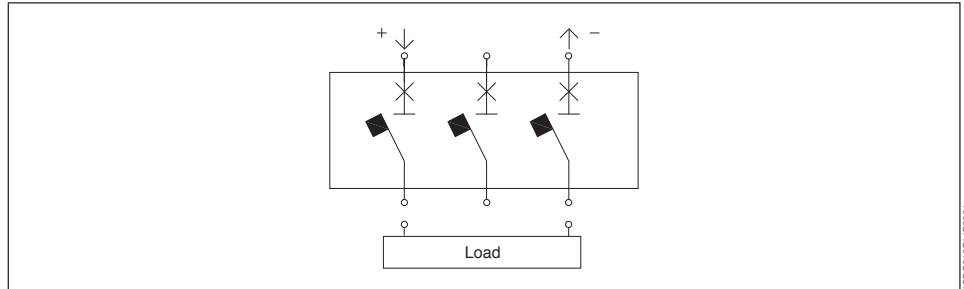
Empleo de los aparatos en corriente continua

Empleo de los aparatos en corriente continua

Para obtener el número de polos en serie necesario para garantizar el poder de corte requerido a las diferentes tensiones de funcionamiento, se tienen que utilizar esquemas de conexión adecuados. Para el poder de corte (Icu), según el valor de tensión y el número de polos conectados en serie con referencia a los esquemas de conexión, consultar la tabla de la pág. 4/58.

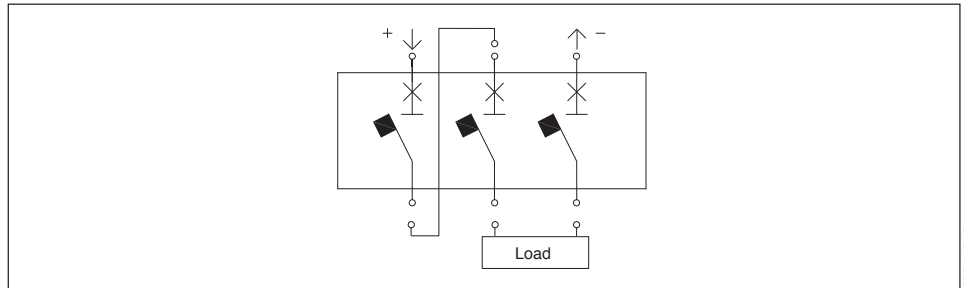
Protección y seccionamiento del circuito con interruptores automáticos tripolares

Esquema A: interrupción con un polo por polaridad



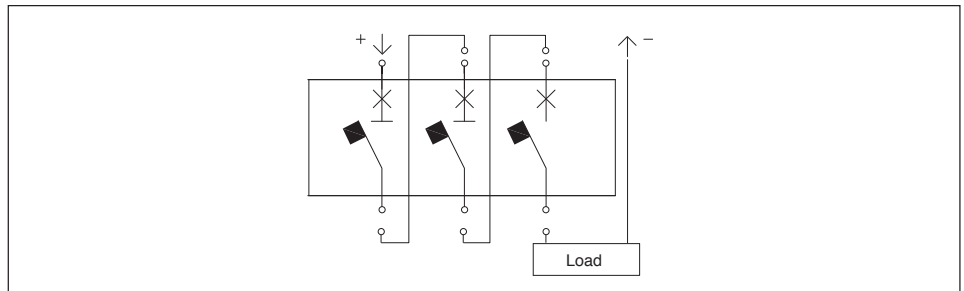
Nota: Con polaridad negativa no conectada a tierra, el método de instalación ha de ser tal que no sea posible que se produzca un segundo defecto a tierra.

Esquema B: interrupción con dos polos en serie para una polaridad y un polo para la otra polaridad



Nota: Con polaridad negativa no conectada a tierra, el método de instalación ha de ser tal que no sea posible que se produzca un segundo defecto a tierra.

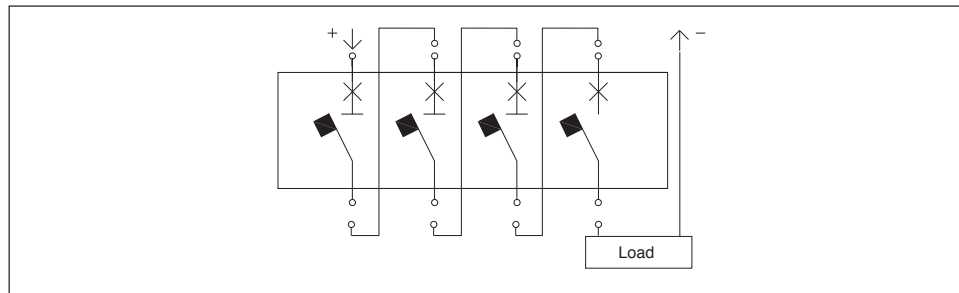
Esquema C: Interrupción con tres polos en serie por polaridad



Aplicaciones particulares

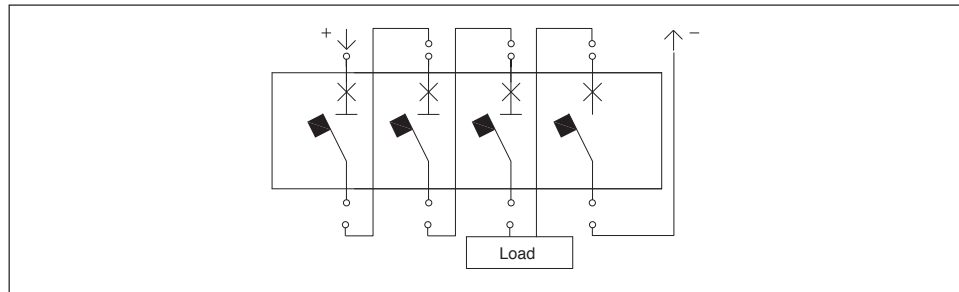
Empleo de los aparatos en corriente continua

Esquema D: Interrupción con cuatro polos en serie para una polaridad (para empleo a 1000 V DC)



1SDC210F14F001

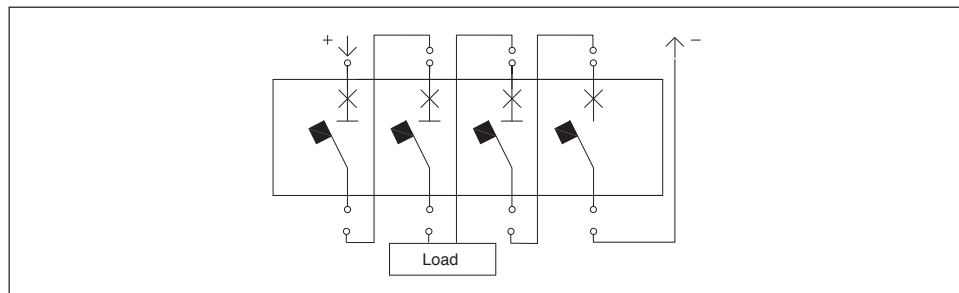
Esquema E: Interrupción con tres polos en serie para una polaridad y un polo para la otra polaridad



1SDC210F15F001

Nota: Con polaridad negativa no conectada a tierra, el método de instalación ha de ser tal que no sea posible que se produzca un segundo defecto a tierra.

Esquema F: Interrupción con dos polos en serie por polaridad



1SDC210F16F001

Nota: Con polaridad negativa no conectada a tierra, el método de instalación ha de ser tal que no sea posible que se produzca un segundo defecto a tierra.

En la tabla siguiente se indica qué esquema de conexión se debe adoptar en función del número de polos que se han de conectar en serie para obtener el poder de corte requerido para el tipo de red de distribución.

Sistema de distribución

| Tensión | T1-T2-T3 | T4-T5-T6 | Red aislada ⁽¹⁾ | Polaridad a tierra ⁽²⁾ | Punto medio a tierra |
|-------------|----------|----------|----------------------------|-----------------------------------|----------------------|
| ≤ 250 V DC | ■ | – | A - B | B - C - E | F ⁽³⁾ |
| | – | ■ | A | B | F ⁽³⁾ |
| ≤ 500 V DC | ■ | – | B | C - E | F |
| | – | ■ | A | B | F ⁽³⁾ |
| ≤ 750 V DC | – | ■ | B | C - E | F |
| ≤ 1000 V DC | – | ■ | E - F | D | F |

¹⁾ Se excluye toda posibilidad de defecto a tierra

²⁾ Se supone polaridad (-) a tierra

³⁾ Para el uso de interruptores tripolares, consultar con ABB

Nota general:

La aplicabilidad del esquema de conexión de los polos debe valorarse en función de la corriente de cortocircuito y del poder de corte indicado para los diversos interruptores. Con las modalidades de conexión de los polos C y D se obtiene la función de protección, no el seccionamiento de la polaridad a tierra.

En la tabla siguiente se indica el factor de corrección para el umbral de protección contra cortocircuitos (el umbral de protección contra sobrecarga no sufre ninguna modificación):

| Interruptor automático | Esquema A | Esquema B | Esquema C | Esquema D | Esquema E | Esquema F |
|------------------------|-----------|-----------|-----------|-----------|-----------|-----------|
| T1 | 1,3 | 1 | 1 | – | – | – |
| T2 | 1,3 | 1,15 | 1,15 | – | – | – |
| T3 | 1,3 | 1,15 | 1,15 | – | – | – |
| T4 | 1,3 | 1,15 | 1,15 | 1 | 1 | 1 |
| T5 | 1,1 | 1 | 1 | 0,9 | 0,9 | 0,9 |
| T6 | 1,1 | 1 | 1 | 0,9 | 0,9 | 0,9 |

Aplicaciones particulares

Empleo de los aparatos en corriente continua

Ejemplo de regulación de los umbrales de actuación en corriente continua - Esquema A

| Calibración In [A] | T1 160 | | T2 160 | | T3 250 | | T4 250 | |
|-----------------------|---------------------|--------------|---------------------|--------------|---------------------|--------------|---------------------|--------------|
| | $I_1=0,7\div 1xI_n$ | $I_3=10xI_n$ | $I_1=0,7\div 1xI_n$ | $I_3=10xI_n$ | $I_1=0,7\div 1xI_n$ | $I_3=10xI_n$ | $I_1=0,7\div 1xI_n$ | $I_3=10xI_n$ |
| 1,6 | | | 1,12÷1,6 | 20,8 | | | | |
| 2 | | | 1,4÷2 | 26 | | | | |
| 2,5 | | | 1,75÷2,5 | 32,5 | | | | |
| 3,2 | | | 2,24÷3,2 | 41,6 | | | | |
| 4 | | | 2,8÷4 | 52 | | | | |
| 5 | | | 3,5÷5 | 65 | | | | |
| 6,3 | | | 4,41÷6,3 | 81,9 | | | | |
| 8 | | | 5,6÷8 | 104 | | | | |
| 10 | | | 7÷10 | 130 | | | | |
| 12,5 | | | 8,75÷12,5 | 162,5 | | | | |
| 16 | 11,2÷16 | 650 | 11,2÷16 | 650 | | | | |
| 20 | 14÷20 | 650 | 14÷20 | 650 | | | 14÷20 | 416 |
| 25 | 17,5÷25 | 650 | 17,5÷25 | 650 | | | | |
| 32 | 22,4÷32 | 650 | 22,4÷32 | 650 | | | 22,4÷32 | 416 |
| 40 | 28÷40 | 650 | 28÷40 | 650 | | | | |
| 50 | 35÷50 | 650 | 35÷50 | 650 | | | 35÷50 | 650 |
| 63 | 44,1÷63 | 819 | 44,1÷63 | 819 | 44,1÷63 | 819 | | |
| 80 | 56÷80 | 1040 | 56÷80 | 1040 | 56÷80 | 1040 | 56÷80 | 5200÷1040 |
| 100 | 70÷100 | 1300 | 70÷100 | 1300 | 70÷100 | 1300 | 70÷100 | 650÷1300 |
| 125 | 87,5÷125 | 1625 | 87,5÷125 | 1625 | 87,5÷125 | 1625 | 87,5÷125 | 812,5÷1625 |
| 160 | 112÷160 | 2080 | 112÷160 | 2080 | 112÷160 | 2080 | 112÷160 | 1040÷2080 |
| 200 | | | | | 140÷200 | 260 | 140÷200 | 1300÷2600 |
| 250 | | | | | 175÷250 | 325 | 175÷250 | 1625÷3250 |

4

| Calibración In [A] | T4 320 | | T5 400 | | T5 630 | | T6 630 | | T6 800 | |
|-----------------------|---------------------|--------------------|---------------------|--------------------|---------------------|--------------------|---------------------|--------------------|---------------------|--------------------|
| | $I_1=0,7\div 1xI_n$ | $I_3=5\div 10xI_n$ | $I_1=0,7\div 1xI_n$ | $I_3=5\div 10xI_n$ | $I_1=0,7\div 1xI_n$ | $I_3=5\div 10xI_n$ | $I_1=0,7\div 1xI_n$ | $I_3=5\div 10xI_n$ | $I_1=0,7\div 1xI_n$ | $I_3=5\div 10xI_n$ |
| 20 | 14÷20 | 416 | | | | | | | | |
| 25 | | | | | | | | | | |
| 32 | 22,4÷32 | 416 | | | | | | | | |
| 40 | | | | | | | | | | |
| 50 | 35÷50 | 650 | | | | | | | | |
| 63 | | | | | | | | | | |
| 80 | 56÷80 | 520÷1040 | | | | | | | | |
| 100 | 70÷100 | 650÷1300 | | | | | | | | |
| 125 | 87,5÷125 | 812,5÷1625 | | | | | | | | |
| 160 | 112÷160 | 1040÷2080 | | | | | | | | |
| 200 | 140÷200 | 1300÷2600 | | | | | | | | |
| 250 | 175÷250 | 1625÷3250 | | | | | | | | |
| 320 | | | 224÷320 | 1760÷3520 | | | | | | |
| 400 | | | 280÷400 | 2200÷4400 | | | | | | |
| 500 | | | | | 350÷500 | 2750÷5500 | | | | |
| 630 | | | | | | | 441÷630 | 3465÷6930 | | |
| 800 | | | | | | | | | 480÷800 | 4000÷8000 |

Ajuste de la regulación del umbral magnético

El factor de corrección toma en consideración el fenómeno que, en corriente continua, modifica el valor de intervención del umbral de protección contra cortocircuito.

Por ello, el valor que se ha de ajustar en el relé es el valor real deseado de intervención, dividido por el factor de corrección.

Ejemplo

- Corriente de servicio: $I_b = 550$ A
- Interruptor automático: T6 630 In = 630 A
- Protección magnética deseada: $I_3 = 5500$ A
- Valor de umbral magnético que se debe programar (según el Esquema A):

$$\text{Set: } \frac{I_3}{k_m}$$

por lo tanto, en el caso específico, la programación del valor de regulación para el umbral magnético es de:

$$\text{Set: } \frac{5500}{1.1} = 5000 \text{ A (aprox. igual a } 8 I_n)$$

Aplicaciones particulares

Empleo de los aparatos en corriente continua

Los relés diferenciales están asociados con el interruptor para obtener dos funciones principales en un dispositivo único:

- protección contra sobrecargas y cortocircuitos;
- protección contra contactos indirectos (presencia de tensión en masas debido a pérdida de aislamiento).

Además, pueden garantizar una protección contra el riesgo de incendio causado por la evolución de un pequeño defecto o de las corrientes de dispersión que no son identificadas por las protecciones estándar contra la sobrecarga.

Los dispositivos diferenciales con una corriente diferencial asignada no superior a 30 mA se utilizan también como medio para una ulterior protección contra los contactos directos en el caso de defecto del medio de protección correspondiente.

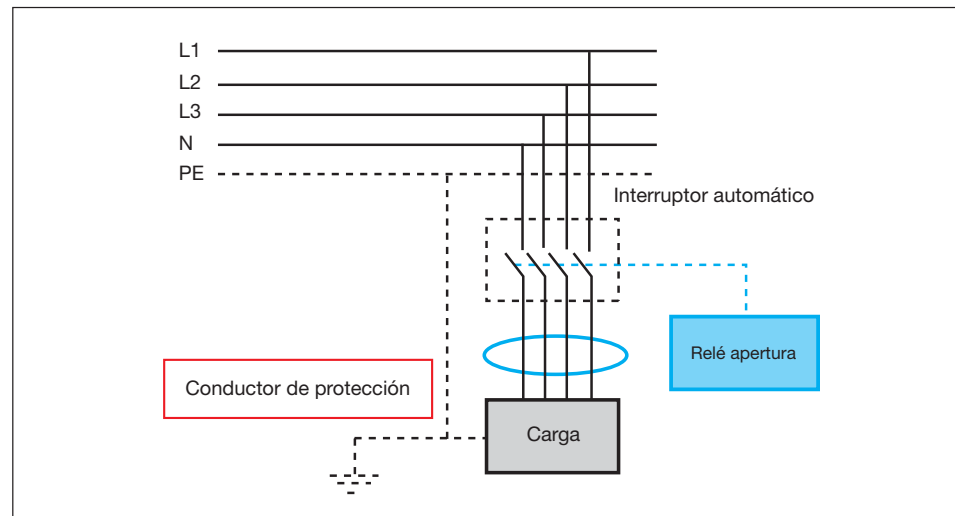
La lógica de los mismos se basa en la suma vectorial de las corrientes de línea a través del uso de un toroidal interior o exterior.

Esta suma es cero en las condiciones de operación o igual a la corriente de defecto a tierra ($I\Delta$) en el caso de un defecto a tierra.

Cuando el relé detecta una corriente diferencial diferente de cero, abre el interruptor mediante el solenoide de apertura.

Como puede observarse en el diagrama, el conductor de protección o el conductor equipotencial deben instalarse en el exterior de un eventual toroidal.

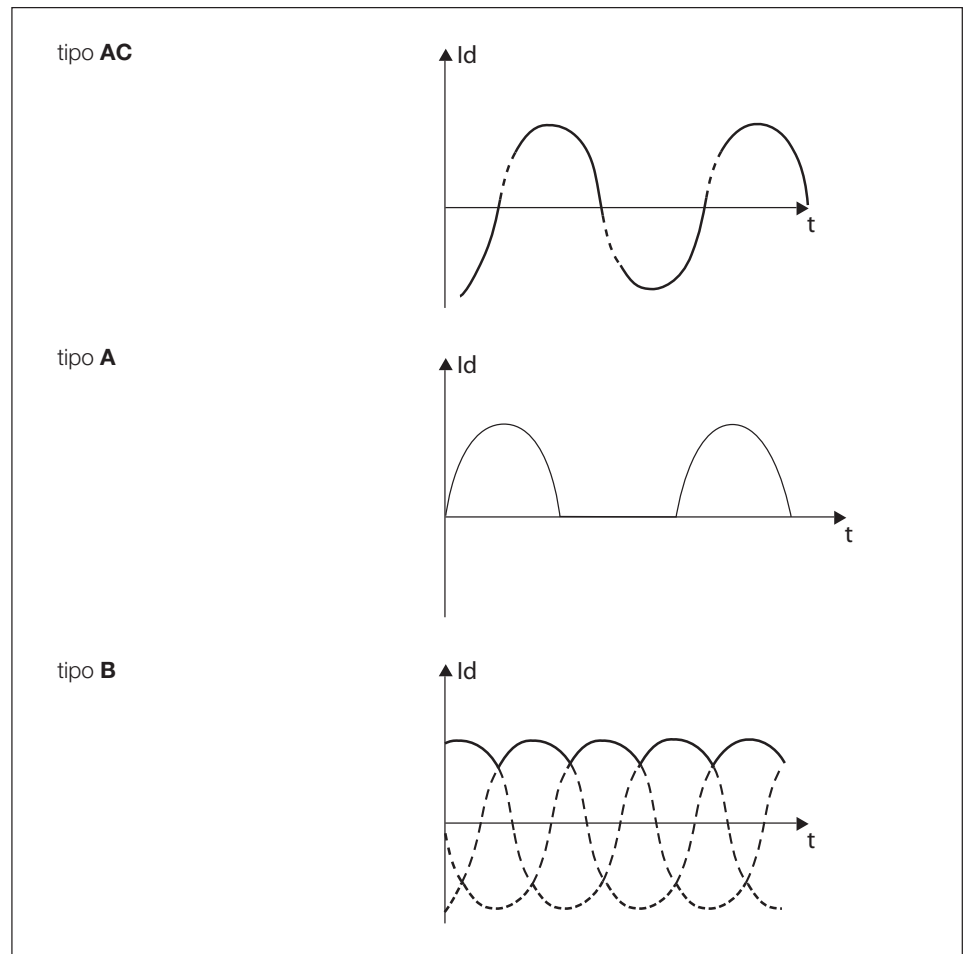
Sistema de distribución (IT, TT, TN)



El principio de funcionamiento del relé diferencial lo hace idóneo para los sistemas de distribución TT, IT (especialmente para éste) y TN-S, pero no para los sistemas TN-C. El motivo es que en estos sistemas el neutro se utiliza también como conductor de protección, por lo cual no sería posible detectar la corriente diferencial si también el neutro, llamado PEN en estos sistemas de distribución, pasara a través del toroide, porque la suma vectorial de las corrientes sería siempre igual a cero. Una de las características principales de las protecciones diferenciales es la intensidad asignada mínima $I\Delta_n$, que representa la sensibilidad del relé.

En base a la sensibilidad a la corriente de defecto de los RCDs, estos se clasifican como:

- tipo **AC**: la actuación se garantiza para las corrientes diferenciales sinusoidales alternas
- tipo **A**: la actuación se garantiza para las corrientes diferenciales sinusoidales alternas en presencia de corrientes específicas continuas diferenciales pulsantes
- tipo **B**: como el tipo A y también en presencia de corrientes continuas diferenciales.



En presencia de aparatos eléctricos con componentes electrónicos (ordenadores, fotocopiadoras, fax etc.), la corriente de defecto a tierra podría no tomar una forma sinusoidal sino un tipo de forma de corriente continua unidireccional pulsante. En estos casos se debe utilizar un relé diferencial clasificado como tipo A.

En presencia de circuitos rectificadores (por ej.: circuito monofásico con carga capacitiva que provoca corriente nivelada continua, circuito trifásico en estrella o circuito en puente trifásico, circuito monofásico rectificado en puente monofásico alimentado por dos conductores de línea), la corriente de defecto a tierra podría tomar una forma de onda unidireccional continua.

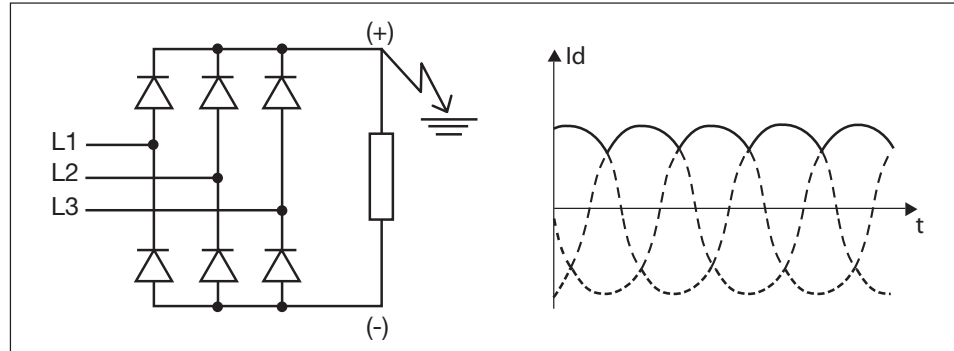
En estos casos se debe utilizar un relé diferencial clasificado como tipo B.

Aplicaciones particulares

Empleo de los aparatos en corriente continua

La norma EN 50178 "Aparata electrónica para el uso en instalaciones eléctricas" indica diversos ejemplos de circuitos electrónicos en los cuales resulta correcto utilizar un RCD tipo B.

Un ejemplo del uso del RCD tipo B RC223 es una red que alimenta un rectificador trifásico en puente.



De hecho, en el caso de un defecto a tierra en la sección de la instalación con alimentación de corriente continua, una corriente de defecto con características marcadas "continuas" circulará prácticamente a través de la sección con corriente alterna.

El RCD, tanto A como AC, podría no resultar sensible a esta corriente; en consecuencia, no poder interrumpir el circuito mediante la desconexión del defecto.

Al contrario, el RCD tipo B resulta apto para medir las corrientes diferenciales con componentes continuas y de esta forma está en condiciones de interrumpir el circuito en el caso de un defecto a tierra.

La siguiente tabla indica las características principales de los dispositivos diferenciales de ABB; pueden montarse tanto en los interruptores automáticos como en los interruptores de maniobra-seccionadores (en el caso de corrientes de defecto a tierra inferiores al poder de corte del aparato). Estos son dispositivos tipo A y no precisan alimentación auxiliar porque están autoalimentados.

4

| | |
|--|--|
| Apto para interruptor automático/interruptor de maniobra-seccionador | |
| Tensión primaria de operación [V] | |
| Corriente asignada de operación [A] | |
| Corriente diferencial asignada de actuación $I_{\Delta n}$ [A] | |
| Límite de tiempo para la no actuación (s) | |
| Tolerancia de los tiempos de actuación [%] | |

| RC221 | | RC222 | | RC223 |
|----------------------|--------------------------------|--------------------------------|--------------------------------|-------------------------------|
| T1-T2-T3 | T1-T2-T3 | T4 | T5 | T4 |
| T1D-T3D | T1D-T3D | T4D | T5D | T4D |
| 85-500 | 85-500 | 85-500 | 85-500 | 110...500 |
| 250 | 250 | 250 | 250 | 250 |
| 0,03-0,1-0,3-0,5-1-3 | 0,03-0,05-0,1-0,3-0,5-1-3-5-10 | 0,03-0,05-0,1-0,3-0,5-1-3-5-10 | 0,03-0,05-0,1-0,3-0,5-1-3-5-10 | 0,03-0,05-0,1-0,3-0,5-1 |
| Instantáneo | inst., -0,1-0,2-0,3-0,5-1-2-3 | inst., -0,1-0,2-0,3-0,5-1-2-3 | inst., -0,1-0,2-0,3-0,5-1-2-3 | inst., -0,1-0,2-0,3-0,5-1-2-3 |
| | ±20% | ±20% | ±20% | ±20% |

El T7 puede estar equipado con un toroidal situado en la parte trasera del interruptor, para garantizar la protección contra los defectos a tierra. En particular, los tipos de relés electrónicos capaces de suministrar esta función son:

- PR332/P-LSIG
- PR332/P-LSIRc

Además, los interruptores automáticos en caja moldeada ABB SACE de la serie Tmax pueden combinarse con el relé diferencial de cuadro tipo RCQ, tipo A, con toroidal separado (debe instalarse exteriormente en los conductores de línea).

| | | | RCQ |
|--|-------------------------|-----|-------------------------------|
| Tensión de alimentación | AC | [V] | 80-500 |
| | DC | [V] | 48-125 |
| Regulaciones del umbral de actuación I_n | | | |
| | 1º gama de regulaciones | [A] | 0,03-0,05-0,1-0,3-0,5 |
| | 2º gama de regulaciones | [A] | 1-3-5-10-30 |
| Regulación del tiempo de actuación | | [s] | 0-0,1-0,2-0,3-0,5-0,7-1-2-3-5 |
| Tolerancia de los tiempos de actuación | | [%] | ±20% |

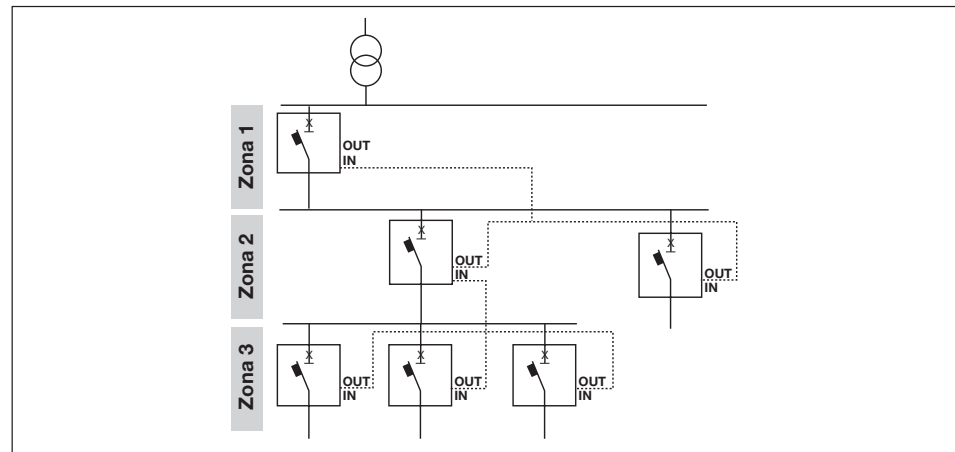
Las versiones con tiempos de actuación regulables permiten obtener un sistema de protección diferencial coordinado, desde el punto de vista de la selectividad, desde el cuadro general hasta la carga final.

Aplicaciones particulares

Selectividad de zona

Este tipo de coordinación, una evolución de la coordinación cronológica, se realiza mediante conexiones lógicas entre los dispositivos de medida de la corriente que -al detectar la superación del umbral configurado- permiten identificar sólo la zona del defecto y suprimir la alimentación a la zona.

A través de la selectividad de zona es posible obtener la selectividad reduciendo considerablemente los tiempos de actuación y por ello los esfuerzos térmicos a los cuales todos los componentes del sistema están sometidos durante el defecto.



Selectividad de zona EFDP (T4L-T5L-T6L con PR223EF)

A través del nuevo relé electrónico PR223EF es posible realizar la selectividad de zona entre los interruptores automáticos de caja moldeada de la serie Tmax T4L, T5L y T6L. El PR223EF implementa la nueva función de protección EF, capaz de identificar el cortocircuito desde su raíz. Ello gracias a la "predicción" del defecto en base al análisis de la marcha de la derivada de la corriente respecto al tiempo: $di(t)/dt$ vs $i(t)$.

Si ha sido habilitada la protección EF, la misma se acciona para los defectos de magnitud considerable, sustituyendo la función de protección contra el cortocircuito instantánea I en presencia de alimentación auxiliar.

La selectividad de zona, entre relés PR223EF, se implementa simultáneamente en las funciones S, G y EF. La misma se realiza mediante un protocolo de enclavamiento (Interlocking, IL), garantizado por un trenzado apantallado para Modbus RS485 que conecte los interruptores equipados con el PR223EF (para el tipo de cable, solicitar más información a ABB).

En caso de cortocircuito, cada interruptor inmediatamente envía -a través del bus- una señal de enclavamiento a la protección jerárquicamente superior y verifica, antes de actuar, que no haya llegado una señal de enclavamiento similar de la protección que se encuentra aguas abajo.

La integridad del sistema está controlada por una función de monitorización: en caso de cortocircuito, si se verifica un defecto en el sistema de enclavamiento, se activa la función de protección EF (con tiempos de actuación del orden de las decenas de milisegundos), pero no está garantizada la selectividad de zona.

Además, si el interruptor situado aguas abajo no lograra activarse, solicitará ayuda al interruptor situado aguas arriba que se abrirá incluso si no detecta el defecto (función de SOS).

Para el funcionamiento de la protección EF y la selectividad de zona se requiere una alimentación auxiliar de 24 V DC.

Todas las funciones de protección pueden programarse a distancia, aprovechando la función de diálogo presente en el relé, o en modo local, con la unidad PR010/T que puede conectarse al puerto serie que se encuentra en el frontal del PR223EF.

Una de las principales ventajas del uso de la selectividad de zona entre MCCBs es la consecuente reducción del tamaño de los interruptores.

De hecho, en la búsqueda de la selectividad entre interruptores automáticos de caja moldeada con las técnicas clásicas, a menudo se debe aumentar el tamaño de los interruptores situados aguas arriba para disponer de límites de selectividad congruentes con la corriente de cortocircuito de la instalación. A través de los relés PR223EF cableados de forma apropiada es posible obtener la selectividad total también entre dos interruptores de igual tamaño.

A continuación se indica un ejemplo de cómo, a través de la selectividad de zona entre interruptores automáticos de caja moldeada, resulta posible una reducción de los tamaños y una considerable reducción de la cresta de corriente y de la energía específica que han dejado circular los interruptores garantizando la selectividad total.

Los principales parámetros, características del relé, son:

Trip delayed

Trip delayed La activación de este parámetro introduce un retardo de actuación en el caso en el cual, aguas abajo de un relé, estén instalados unos Tmax o modulares. La finalidad de este parámetro es la de obtener selectividad con los demás dispositivos puestos aguas abajo desprovistos de PR223EF. Este parámetro se activa sólo en los interruptores automáticos que presentan el dispositivo exterior directamente aguas abajo de la cadena de selectividad de zona.

EF enable/disable

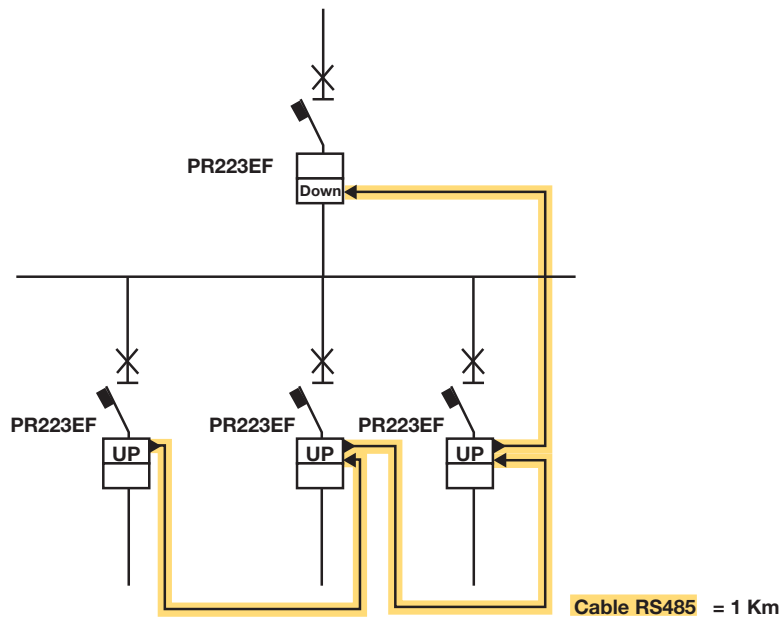
EF enable/disable Activación/desactivación de la protección EF. Si se activa la función de protección EF: la presencia de Vaux conduce a la exclusión automática de la función I y a la activación de la protección EF la ausencia de Vaux conduce a la exclusión de la protección EF y a la activación de la función I (si ha sido habilitada).

16

Cantidad máxima de los relés que pueden ser conectados con el BUS de un nivel.

1 Km

Longitud máxima global del cable de conexionado; el cableado de los diferentes relés se realiza igual que en la clásica "topología de bus" (véase figura).

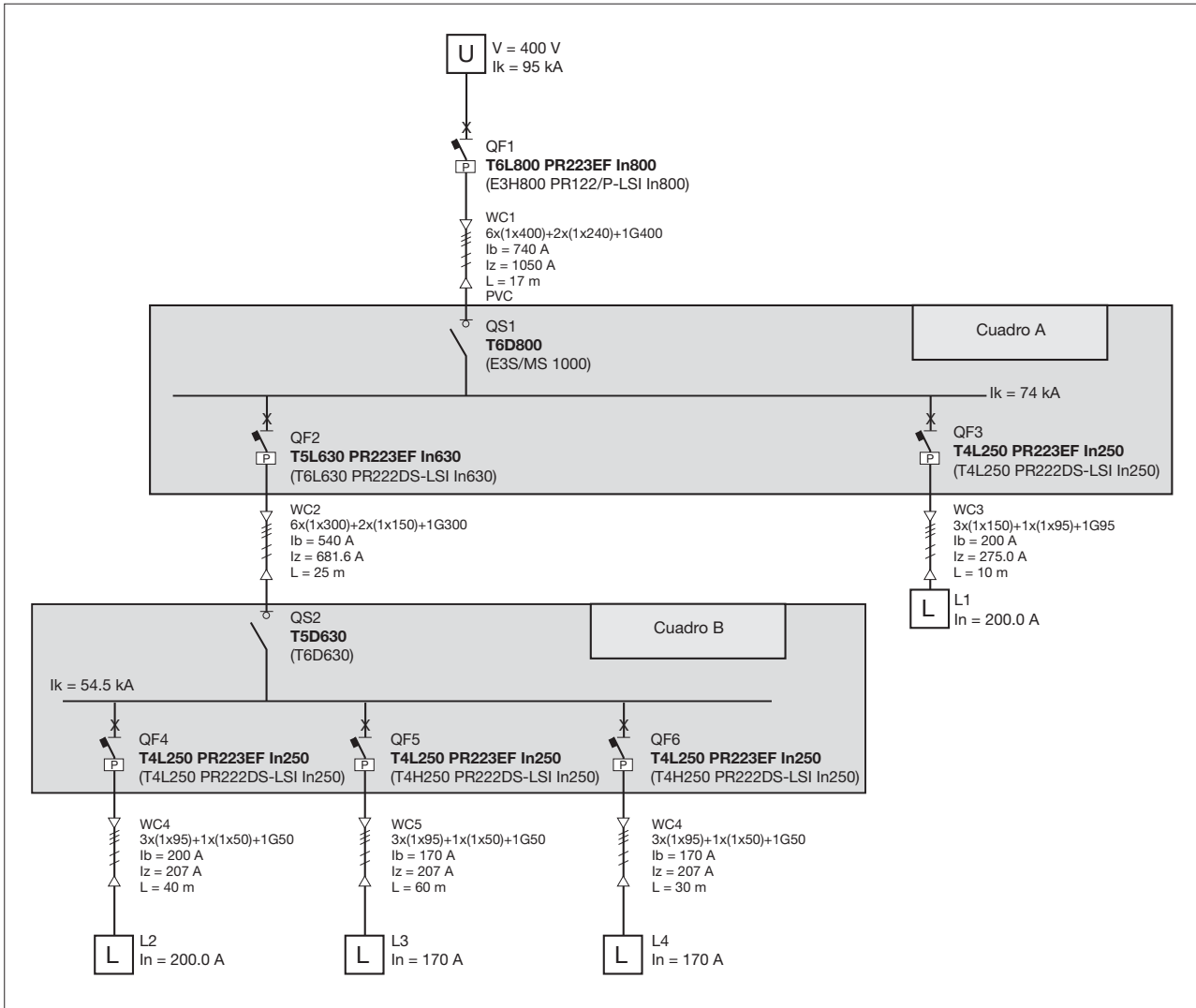


Aplicaciones particulares

Selectividad de zona

Ejemplo de aplicación

En el siguiente ejemplo se muestra una comparación entre una instalación en la cual la selectividad ha sido realizada con técnicas tradicionales y la misma instalación en la cual la selectividad se obtiene con el sistema EFDP con PR223.



4

La selectividad con métodos tradicionales acondiciona fuertemente la elección de los dispositivos, dirigiéndola hacia tamaños diferenciados en función a la posición de los interruptores en la instalación. En la siguiente tabla se reseñan las ventajas que proceden del uso del nuevo relé electrónico.

| | Solución tradicional | Solución con EFDP |
|------------|----------------------|-------------------|
| QF1 | E3H800 PR122/P | T6L800 PR223EF |
| QS1 | E3S/MS1000 | T6D800 |
| QF2 | T6L630 PR221DS | T5L630 PR223EF |
| QS2 | T6D630 | T5D630 |



Índice

| | |
|---|------|
| Información para la lectura - Interruptores automáticos T1...T6..... | 5/2 |
| Información para la lectura - Interruptores T7..... | 5/6 |
| Información para la lectura - ATS010 para T4-T5-T6..... | 5/10 |
| Información para la lectura - ATS010 para T7..... | 5/11 |
| Signos gráficos (Normas IEC 60617 y CEI 3-14...3-26) | 5/12 |
| Esquema de los circuitos eléctricos de los interruptores T1...T6..... | 5/13 |
| Esquema de los circuitos eléctricos de los interruptores T7 | 5/15 |
| Accesorios eléctricos para T1...T6 | 5/17 |
| Accesorios eléctricos para T7 | 5/26 |
| Unidad de conmutación automática red-grupo ATS010 para T4-T5-T6 | 5/30 |
| Dispositivo ATS010 para conmutación automática de dos T7 | 5/34 |

Esquemas eléctricos

Información para la lectura - Interruptores T1...T6

Estado de funcionamiento representado

El esquema se representa en las siguientes condiciones:

- interruptor en ejecución enchufable, abierto y enchufado
- contactor para el arranque del motor abierto
- circuitos sin tensión
- relés sin actuar
- mando motor con resortes cargados.

Ejecuciones

El esquema representa un interruptor automático o un interruptor de maniobra-seccionador en ejecución enchufable (sólo T2, T3, T4 y T5 o en ejecución extraíble (T6). El esquema también es válido para los interruptores automáticos o los interruptores de maniobra-seccionadores en ejecución fija y extraíble.

Con los interruptores automáticos o interruptores de maniobra-seccionadores en ejecución fija no se pueden suministrar las aplicaciones indicadas en las figuras 26, 27, 28, 29, 30, 31 y 32.

Leyenda

- = Número de figura del esquema
- * = Ver la nota indicada por la letra
- A1 = Aplicaciones del interruptor automático
- A11 = Unidad de interfaz (display frontal) tipo FDU
- A12 = Contactos auxiliares AUX-E con relés auxiliares para la señalización eléctrica de interruptor abierto y de interruptor disparado
- A13 = Unidad de señalización tipo PR021/K con relés auxiliares para la señalización eléctrica de las funciones de protección del relé electrónico de sobreintensidad
- A14 = Unidad de actuación tipo MOE-E, con relés auxiliares para la ejecución de mandos procedentes de la unidad de diálogo
- A15 = Unidad de mando del contactor para el arranque del motor tipo PR212/CI
- A16 = Mando a solenoide
- A17 = Unidad para trabar eléctrico del motor M
- A18 = Unidad de medición de tensión tipo VM210
- A2 = Aplicaciones del mando con solenoide o del mando motor
- A3 = Aplicaciones del relé diferencial tipo RC221, RC222 o RC223
- A4 = Aparatos y conexiones indicativas para mando y señalización, externos al interruptor
- D = Retardador electrónico del relé de mínima tensión (externo al interruptor)
- H, H1 = Lámparas de señalización
- K = Contactor para el arranque del motor
- K51 = Relé electrónico
 - de sobreintensidad tipo PR221, con las siguientes funciones de protección:
 - L contra sobrecarga con tiempo de actuación largo inverso
 - S contra cortocircuitos con tiempo de actuación corto inverso
 - I contra cortocircuitos con tiempo de actuación instantáneo
 - de sobreintensidad tipo PR222DS/P, PR222DS/PD, PR223DS o PR223EF, con las siguientes funciones de protección:
 - L contra sobrecarga con tiempo de actuación largo inverso
 - S contra cortocircuitos con tiempo de actuación corto inverso o independiente
 - I contra cortocircuitos con tiempo de actuación instantáneo
 - G contra defecto a tierra con tiempo de actuación corto
 - protección EFDP - Earth Fault Detector Prevention (sólo para PR223EF)
 - de protección motor tipo PR222MP, con las siguientes funciones de protección:
 - contra sobrecarga (protección térmica)
 - contra el bloqueo del rotor
 - contra el cortocircuito
 - contra la falta de fase o desequilibrio de corriente entre las fases
- K51/1...8 = Contactos para la señalización eléctrica de las funciones de protección del relé electrónico de máxima corriente
- K87 = Relé diferencial tipo RC221, RC222 o RC223
- M = Motor para apertura del interruptor y carga de los resortes de cierre del interruptor
- M1 = Motor asíncrono trifásico

| | |
|---------------|--|
| Q | = Interruptor principal |
| Q/1,2,3 | = Contactos auxiliares del interruptor |
| R | = Resistencia (véase nota F) |
| R1 | = Termistor del motor |
| R2 | = Termistor en el mando de motor |
| S1, S2 | = Contactos activados por la leva del mando motor |
| S3, S3/1 | = Contacto de conmutación para la señalización eléctrica de estado del selector local/remoto |
| S4/1-2 | = Contactos accionados por el mando giratorio del interruptor (véase nota C) |
| S51/S | = Contacto para la señalización eléctrica de sobrecarga en curso (start) |
| S75I/1...3 | = Contactos para la señalización eléctrica de interruptor automático en posición de enchufado (sólo con interruptores automáticos en ejecución enchufable y extraíble) |
| S75S/1...3 | = Contactos para la señalización eléctrica de interruptor automático en posición de extraído (sólo con interruptores automáticos en ejecución enchufable y extraíble) |
| S87/1 | = Contacto para la señalización eléctrica de prealarma del relé diferencial tipo RC222 |
| S87/2 | = Contacto para la señalización eléctrica de alarma del relé diferencial tipo RC222 |
| S87/3 | = Contacto para la señalización eléctrica de interruptor abierto para actuación del relé diferencial tipo RC221 o RC222 |
| SC | = Pulsador o contacto para el cierre del interruptor automático |
| SC3 | = Pulsador para el arranque del motor |
| SD | = Seccionador de la alimentación del relé diferencial tipo RC221, RC222 o RC223 |
| SO | = Pulsador o contacto para la apertura del interruptor automático |
| SO1, SO2 | = Botón o contacto para la apertura del interruptor automático (véanse las instrucciones para la configuración del interruptor con relés activados) |
| SO3 | = Pulsador para la parada del motor |
| SQ | = Contacto para la señalización eléctrica de interruptor abierto |
| SY | = Contacto para la señalización eléctrica de interruptor abierto por actuación de los relés termomagnéticos YO, YO1, YO2 o YU (posición de disparado) |
| TI | = Transformador de corriente toroidal |
| TI/L1 | = Transformador de corriente ubicado en la fase L1 |
| TI/L2 | = Transformador de corriente ubicado en la fase L2 |
| TI/L3 | = Transformador de corriente ubicado en la fase L3 |
| TI/N | = Transformador de corriente ubicado en el neutro |
| W1 | = Interfaz serie con el sistema de control (interfaz EIA RS485. Véase nota D) |
| W2 | = Interfaz hacia el interruptor aguas arriba para enclavamiento en selectividad lógica (solo para relé PR223EF) |
| W3 | = Interfaz hacia el interruptor aguas abajo para enclavamiento en selectividad lógica (solo para relé PR223EF) |
| X1,X2,X5...X9 | = Conectores del interruptor para los circuitos auxiliares (en caso de interruptores de ejecución enchufable, la extracción de los conectores se efectúa al mismo tiempo que la del interruptor. Véase nota E) |
| X11 | = Placa de bornes de apoyo |
| X3,X4 | = Conectores para los circuitos del relé electrónico de sobreintensidad (en caso de interruptores en ejecución enchufable, los conectores se extraen al mismo tiempo que el interruptor) |
| XA | = Conector de interfaz del relé PR222DS/P, PR222DS/PD, PR223DS o PR223EF |
| XA1 | = Conector de tres vías para YO/YU (véase nota E) |
| XA10 | = Conector de tres vías para mando solenoide |
| XA2 | = Conector de doce vías para contactos auxiliares (véase nota E) |
| XA5 | = Conector de tres vías para contacto de señalización eléctrica de interruptor abierto para actuación del relé diferencial tipo RC221, RC222 o RC223 (véase nota E) |
| XA6 | = Conector de tres vías para contacto de señalización eléctrica de interruptor automático abierto para la actuación del relé de sobreintensidad (véase nota E) |
| XA7 | = Conector de seis vías para contactos auxiliares (véase nota E) |
| XA8 | = Conector de seis vías para contactos accionados por el mando giratorio o por el mando motor (véase nota E) |
| XA9 | = Conector de seis vías para contactos de señalización eléctrica de prealarma y alarma del relé diferencial tipo RC222 o RC223 y para la apertura mediante el mismo relé (véase nota E) |
| XB,XC,XE | = Conectores de interfaz de la unidad AUX-E |
| XD | = Conector de interfaz de la unidad FDU |
| XF | = Conector de interfaz de la unidad MOE-E |
| X0 | = Conector para el solenoide de apertura YO1 |
| X01 | = Conector para el solenoide de apertura YO2 |
| XV | = Placas de bornes de las aplicaciones |

Esquemas eléctricos

Información para la lectura - Interruptores T1...T6

| | |
|-----|--|
| YC | = Relé de cierre del mando solenoide o del mando motor |
| YO | = Relé de apertura |
| YO1 | = Solenoide de apertura del relé electrónico de sobreintensidad |
| YO2 | = Solenoide de apertura del relé diferencial tipo RC221, RC222 o RC223 |
| YO3 | = Relé de apertura del mando solenoide |
| YU | = Relé de mínima tensión (véase nota B) |

Descripción de las figuras

- Fig. 1 = Relé de apertura.
- Fig. 2 = Relé de apertura permanente.
- Fig. 3 = Relé de mínima tensión instantáneo (véanse notas B y F).
- Fig. 4 = Relé de mínima tensión con retardador electrónico externo al interruptor (véase nota B).
- Fig. 5 = Relé de mínima tensión instantáneo en ejecución para máquinas herramientas con un contacto en serie (véanse notas B, C y F).
- Fig. 6 = Relé de mínima tensión instantáneo en ejecución para máquinas herramientas con dos contactos en serie (véanse notas B, C y F).
- Fig. 7 = Un contacto conmutado para la señalización eléctrica de interruptor abierto por actuación del relé diferencial tipo RC221, RC222 o RC223.
- Fig. 8 = Relé diferencial tipo RC222 o RC223.
- Fig. 9 = Dos contactos para la señalización eléctrica de prealarma y alarma del relé diferencial tipo RC222 o RC223.
- Fig. 10 = Mando solenoide.
- Fig. 11 = Mando motor de energía acumulada.
- Fig. 12 = Contacto auxiliar funcionamiento local/remoto para mando motorizado por acumulación de energía.
- Fig. 21 = Tres contactos conmutados para la señalización eléctrica de interruptor automático abierto o cerrado y un contacto conmutado para la señalización eléctrica de interruptor automático abierto para la actuación de los relés termomagnéticos YO, YO1, YO2, YU (posición de disparado).
- Fig. 22 = Un contacto conmutado para la señalización eléctrica de interruptor automático abierto o cerrado y un contacto conmutado para la señalización eléctrica de interruptor automático abierto para la actuación de los relés termomagnéticos YO, YO1, YO2, YU (posición de disparado).
- Fig. 23 = Dos contactos conmutados para la señalización eléctrica de interruptor automático abierto o cerrado.
- Fig. 24 = Un contacto conmutado para la señalización eléctrica de interruptor automático abierto para la actuación del relé de sobreintensidad (T2-T6).
- Fig. 25 = Un contacto para la señalización eléctrica de interruptor abierto por actuación del relé de sobreintensidad (T4-T5).
- Fig. 26 = Primer contacto de posición conmutado del interruptor automático para la señalización eléctrica de enchufado.
- Fig. 27 = Segundo contacto de posición conmutado del interruptor automático para la señalización eléctrica de enchufado.
- Fig. 28 = Tercer contacto de posición conmutado del interruptor automático para la señalización eléctrica de enchufado.
- Fig. 29 = Primer contacto de posición conmutado del interruptor automático para la señalización eléctrica de seccionado.
- Fig. 30 = Segundo contacto de posición conmutado del interruptor automático para la señalización eléctrica de seccionado.
- Fig. 31 = Tercer contacto de posición conmutado del interruptor automático para la señalización eléctrica de seccionado.
- Fig. 32 = Circuito del transformador de corriente en el conductor neutro externo al interruptor (para interruptor en ejecución enchufable y extraíble).
- Fig. 39 = Circuitos auxiliares del relé electrónico PR223DS conectado con la unidad de medida de tensión VM210.
- Fig. 40 = Circuitos auxiliares del relé electrónico PR223EF conectado con la unidad de medida de tensión VM210.
- Fig. 41 = Circuitos auxiliares del relé electrónico PR222DS/P, PR222DS/PD, PR223DS o PR223EF conectado con la unidad de display frontal FDU.
- Fig. 42 = Circuitos auxiliares del relé electrónico PR222DS/PD, PR223DS o PR223EF conectado con la unidad de señalización tipo PR021/K.

- Fig. 43 = Circuitos auxiliares del relé electrónico PR222DS/PD, PR223DS o PR223EF conectado con la unidad de display frontal FDU y la unidad de señalización tipo PR021/K.
- Fig. 44 = Circuitos auxiliares del relé electrónico PR222DS/PD, PR223DS o PR223EF conectado con los contactos auxiliares AUX-E.
- Fig. 45 = Circuitos auxiliares del relé electrónico PR222DS/PD, PR223DS o PR223EF conectado con los contactos auxiliares AUX-E y la unidad de actuación MOE-E.
- Fig. 46 = Circuitos auxiliares del relé electrónico PR222DS/PD, PR223DS o PR223EF conectado con la unidad de display frontal FDU y los contactos auxiliares AUX-E.
- Fig. 47 = Circuitos auxiliares del relé electrónico PR222MP conectado con la unidad de señalización PR021/K (véase nota I).
- Fig. 48 = Circuitos auxiliares del relé electrónico PR222MP conectado con la unidad de señalización PR021/K y la unidad de mando del contactor para el arranque del motor PR212/CI (véase nota I).
- Fig. 49 = Circuitos auxiliares del relé electrónico PR222MP conectado con la unidad de señalización PR021/K, con unidad de mando contactor para el arranque del motor PR212/CI y con contactor ABB serie AF (véase nota I).
- Fig. 51 = Circuitos auxiliares del relé electrónico tipo PR222MP conectado con la unidad de mando contactor para el arranque del motor tipo PR212/CI y alimentación auxiliar 24 V DC (véase nota I).

Incompatibilidad

No se pueden suministrar simultáneamente en el mismo interruptor los circuitos indicados con las siguientes figuras:

- 1 - 2 - 3 - 4 - 5 - 6
- 5 - 6 - 11
- 10 - 11 - 45
- 10 - 12
- 21 - 22 - 23 - 44 - 45 - 46
- 24 - 25
- 26 - 32
- 39 - 40 - 41 - 42 - 43 - 44 - 45 - 46 - 47 - 48 - 49 - 50 - 51

Notas

- A) El interruptor sólo está dotado con las aplicaciones especificadas en la confirmación de pedido de ABB. Para redactar el pedido, consultar el presente catálogo.
- B) El relé de mínima tensión se suministra para la alimentación derivada aguas arriba del interruptor o de una fuente independiente: se permite el cierre del interruptor sólo con el relé excitado (el bloqueo al cierre se realiza mecánicamente).
- C) Los contactos S4/1 y S4/2 representados en las figuras 5-6 abren el circuito con el interruptor abierto y lo vuelven a cerrar cuando se efectúa un mando de cierre manual mediante el mando giratorio, en conformidad con las normas sobre máquinas herramientas (el cierre no se efectúa si el relé de mínima tensión no está alimentado).
- E) Los conectores XA1, XA2, XA5, XA6, XA7, XA8 y XA9 se entregan a pedido y se suministran siempre con interruptores T2 y T3 en ejecución enchufable y con interruptores T4 y T5 en ejecución enchufable equipados con accesorios eléctricos no cableados. Los conectores X1, X2, X5, X6, X7, X8 y X9 se entregan a pedido y se suministran siempre con interruptores T4, T5 y T6 en ejecución enchufable o extraíble dotados de accesorios eléctricos cableados.
- F) Resistencia exterior adicional para mínima tensión alimentada a 250 V DC, 380/440 V AC y 480/500 V AC.
- G) En el caso de interruptor en ejecución fija con transformador de corriente en el conductor de neutro exterior al interruptor, cuando se desea retirar el interruptor automático es necesario cortocircuitar los bornes del transformador TI/N.
- H) Los contactos SQ y SY de la unidad de señalización AUX-E están optoaislados.
- I) La conexión a los polos 3-4 del conector X4 se puede utilizar de dos maneras: conectando una entrada digital genérica o conectando el termistor del motor. Las dos funciones son alternativas entre sí.

Esquemas eléctricos

Información para la lectura - Interruptores T7

Atención

Antes de instalar el interruptor automático, leer con atención las notas F y O de los diagramas eléctricos.

Estado de funcionamiento representado

El esquema se representa en las siguientes condiciones:

- interruptor automático en ejecución extraíble, abierto y enchufado
- circuitos sin tensión
- relés sin actuar
- mando motor con resortes descargados.

Ejecuciones

El esquema representa un interruptor automático en ejecución extraíble pero también es válido para los interruptores automáticos en ejecución fija.

Ejecución fija

Los circuitos de mando se encuentran comprendidos entre los bornes XV (los conectores X12-X13-X14-X15 no se suministran).

Con esta ejecución no se pueden suministrar las aplicaciones indicadas en la figura 31A.

Ejecución extraíble

Los circuitos de mando se encuentran comprendidos entre los polos de los conectores X12-X13-X14-X15 (la placa de bornes XV no se suministra).

Ejecución sin relé de sobrecorriente

Con esta ejecución no se pueden suministrar las aplicaciones indicadas en las figuras 13A, 14A, 41A, 42A, 43A, 44A, 45A, 62A.

Ejecución con relé electrónico PR321/P y PR232/P

Con esta ejecución no se pueden suministrar las aplicaciones indicadas en las figuras 41A, 42A, 43A, 44A, 45A, 62A.

Ejecución con relé electrónico PR331/P

Con esta ejecución no se pueden suministrar las aplicaciones indicadas en las figuras 42A, 43A, 44A, 45A.

Ejecución con relé electrónico PR332/P

Con esta ejecución no se pueden suministrar las aplicaciones indicadas en la figura 41A.

Leyenda

| | |
|-----------|---|
| □ | = Número de figura del esquema |
| * | = Ver la nota indicada por la letra |
| A1 | = Aplicaciones del interruptor automático |
| A3 | = Aplicaciones situadas en la parte fija del interruptor automático (previstas sólo con interruptores automáticos en ejecución extraíble) |
| A4 | = Aparatos y conexiones indicativas para mando y señalización, externos al interruptor |
| A13 | = Unidad de señalización PR021/K (externos al interruptor) |
| A19 | = Unidad de actuación PR330/R |
| AY | = Unidad de control/monitorización SACE SOR TEST UNIT (véase nota R) |
| D | = Retardador electrónico del relé de mínima tensión, externo al interruptor |
| K51 | = Relé electrónico tipo PR231/P, PR232/P, PR331/P y PR332/P con las siguientes funciones de protección (véase nota G): <ul style="list-style-type: none">- L contra sobrecarga con tiempo de actuación largo inverso - regulación I_1- S contra cortocircuitos con tiempo de actuación corto inverso o independiente - regulación I_2- I contra cortocircuito con tiempo de actuación instantáneo - regulación I_3- G contra defecto a tierra con tiempo de actuación corto inverso - regulación I_4 |
| K51/1...8 | = Contactos de la unidad de señalización PR021/K |

| | |
|-------------------|--|
| K51/GZin (DBin) | = Selectividad de zona: entrada para protección G o entrada en sentido “inverso” para protección D (prevista sólo con Uaux y relé PR332/P) |
| K51/GZout (DBout) | = Selectividad de zona: salida para protección G o salida en sentido “inverso” para protección D (prevista sólo con Uaux y relé PR332/P) |
| K51/SZin (DFin) | = Selectividad de zona: entrada para protección S o entrada en sentido “directo” para protección D (prevista sólo con Uaux y relé PR332/P) |
| K51/SZout (DFout) | = Selectividad de zona: salida para protección S o salida en sentido “directo” para protección D (prevista sólo con Uaux y relé PR332/P) |
| K51/YC | = Mando de cierre desde relé electrónico PR332/P con módulo de comunicación PR330/D-M y unidad de actuación PR330/V |
| K51/YO | = Mando de apertura desde relé electrónico PR332/P con módulo de comunicación PR330/D-M y unidad de actuación PR330/V |
| M | = Motor para la carga de los resortes de cierre |
| Q | = Interruptor automático |
| Q/1...6 | = Contactos auxiliares del interruptor |
| S33M/1...3 | = Contactos de final de carrera del motor de carga de los resortes |
| S4/1-2-3 | = Contacto activado por el mando giratorio del interruptor – sólo para interruptores automáticos con control manual (véase nota C) |
| S43 | = Conmutador de predisposición al mando a distancia/local |
| S51 | = Contacto para la señalización eléctrica de interruptor automático abierto por actuación del relé de sobreintensidad. El interruptor automático sólo se puede cerrar tras accionar el pulsador de rearme o tras energizar la bobina para el rearme eléctrico (si se ha previsto). |
| S51/P1 | = Contacto programable (por defecto señala sobrecarga en curso - arranque) |
| S75E/1..2 | = Contactos para la señalización eléctrica de interruptor automático en posición de extraído (previstos sólo con interruptores automáticos en ejecución extraíble) |
| S75I/1..7 | = Contactos para la señalización eléctrica de interruptor automático en posición de enchufado (previstos sólo con interruptores automáticos en ejecución extraíble) |
| S75T/1..2 | = Contactos para la señalización eléctrica de interruptor automático en posición de prueba (previstos sólo con interruptores automáticos en ejecución extraíble) |
| SC | = Pulsador o contacto para el cierre del interruptor automático |
| SO | = Pulsador o contacto para la apertura del interruptor automático |
| SO1 | = Botón o contacto para la apertura del interruptor automático con actuación retardada |
| SO2 | = Botón o contacto para la apertura del interruptor automático con actuación instantánea |
| SR | = Pulsador o contacto para el rearme eléctrico del interruptor automático |
| SRTC | = Señal de interruptor abierto con resortes cargados y listo para cerrar |
| SY | = Contacto para la señalización eléctrica de interruptor abierto para la actuación de los relés YO, YO1, YO2 o YU (posición disparado) sólo para interruptores automáticos con control directo |
| TI/L1 | = Transformador de corriente ubicado en la fase L1 |
| TI/L2 | = Transformador de corriente ubicado en la fase L2 |
| TI/L3 | = Transformador de corriente ubicado en la fase L3 |
| T0 | = Transformador de corriente toroidal homopolar (véase nota T) |
| TU | = Transformador de intensidad en seccionamiento |
| Uaux. | = Tensión de alimentación auxiliar (véase nota F) |
| UI/L1 | = Sensor de corriente (bobina de Rogowski) situado en la fase L1 |
| UI/L2 | = Sensor de corriente (bobina de Rogowski) situado en la fase L2 |
| UI/L3 | = Sensor de corriente (bobina de Rogowski) situado en la fase L3 |
| UI/N | = Sensor de corriente (bobina de Rogowski) situado en el neutro |
| UI/0 | = Sensor de corriente (bobina de Rogowski) situado en el conductor que conecta a tierra el centro estrella del transformador MT/BT (véase nota G) |
| W1 | = Interfaz serie con el sistema de control (bus exterior): interfaz EIA RS485 (véase nota E) |
| W2 | = Interfaz serie con los accesorios de los relés PR331/P, PR332/P (bus interior) |
| X12...X15 | = Conector para los circuitos auxiliares del interruptor automático en ejecución extraíble |
| XB1...XB7 | = Conectores para las aplicaciones del interruptor automático |

Esquemas eléctricos

Información para la lectura - Interruptores T7

| | |
|------------|---|
| XF | = Placa de bornes para los contactos de posición del interruptor automático en ejecución extraíble (situados en la parte fija del interruptor automático) |
| XO | = Conector para el relé YO1 |
| XR1 – XR2 | = Conector para los circuitos de potencia de los relés PR231/P, PR232/P, PR331/P y PR332/P |
| XR5 – XR13 | = Conector para los circuitos de potencia del relé PR332/P |
| XV | = Placa de bornes para los circuitos auxiliares del interruptor automático en ejecución fija |
| XX5 | = Conectores para circuitos auxiliares del relé PR332 |
| YC | = Relé de cierre |
| YO | = Relé de apertura |
| YO1 | = Relé de apertura por sobreintensidad |
| YO2 | = Segundo relé de apertura (véase nota Q) |
| YR | = Bobina para el rearme eléctrico del interruptor automático |
| YU | = Relé de mínima tensión (véanse notas B, C y Q) |

Descripción de las figuras

| | |
|----------|--|
| Fig. 1A | = Circuito del motor para la carga de los resortes de cierre |
| Fig. 2A | = Circuito del relé de cierre |
| Fig. 4A | = Relé de apertura |
| Fig. 6A | = Relé de mínima tensión instantáneo (véanse notas B, C y Q) |
| Fig. 7A | = Relé de mínima tensión con retardador electrónico, exterior al interruptor automático (véanse notas B, C y Q) |
| Fig. 8A | = Segundo relé de apertura (véase nota Q) |
| Fig. 11A | = Contacto para la señalización eléctrica de resortes cargados |
| Fig. 12A | = Contacto para la señalización eléctrica de interruptor automático abierto con resortes cargados y listo para cerrar |
| Fig. 13A | = Contacto para la señalización eléctrica de interruptor abierto por actuación del relé de máxima corriente. El cierre del interruptor puede realizarse sólo después de accionar el pulsador de rearme o de energizar la bobina para el rearme eléctrico |
| Fig. 14A | = Bobina para el rearme eléctrico |
| Fig. 15A | = Contactos accionados por el mando giratorio del interruptor automático - para interruptores automáticos con control manual (véase nota C) |
| Fig. 21A | = Contactos auxiliares del interruptor automático (sólo para interruptores automáticos con control manual) |
| Fig. 22A | = Contactos auxiliares del interruptor automático (para interruptores automáticos con comando motor) |
| Fig. 31A | = Primer grupo de contactos para la señalización eléctrica de interruptor automático en posición de enchufado, prueba, extraído |
| Fig. 41A | = Circuitos auxiliares del relé PR331/P (véase nota F) |
| Fig. 42A | = Circuitos auxiliares del relé PR332/P (véanse notas F y N) |
| Fig. 43A | = Circuitos del módulo de medida PR330/V de los relés PR332/P conectados interiormente al interruptor (opcional) |
| Fig. 44A | = Circuitos del módulo de medida PR330/V de los relés PR332/P conectados exteriormente al interruptor (opcional; véanse notas O y U) |
| Fig. 45A | = Circuitos de los relés PR332/P con módulo de comunicación PR330/D-M conectados a la unidad de actuación PR330/V (véase notas E, F y N) |
| Fig. 46A | = Circuitos del módulo de medida PR330/V del relé PR332/P conectado internamente al interruptor tripolar con conductor neutro externo (opcional) |
| Fig. 61A | = Unidad de control/monitorización SACE SOR TEST UNIT (véase nota R) |
| Fig. 62A | = Circuitos del módulo de señalización PRO21/K (externo al interruptor) |

Incompatibilidad

No se pueden suministrar simultáneamente en el mismo interruptor los circuitos indicados con las siguientes figuras:

6A - 7A - 8A

21A - 22A

41A - 42A - 45A

43A - 44A - 46A

Notas

- A) El interruptor sólo está dotado con las aplicaciones especificadas en la confirmación de pedido de ABB SACE. Para redactar el pedido, consultar el catálogo del aparato.
- B) El relé de mínima tensión se suministra para la alimentación derivada aguas arriba del interruptor o de una fuente independiente: se permite el cierre del interruptor sólo con el relé excitado (el bloqueo al cierre se realiza mecánicamente).
- C) Los contactos S4 representados en la figura 15A abren el circuito con el interruptor abierto y lo vuelven a cerrar cuando se efectúa un mando de cierre manual mediante el mando giratorio, en conformidad con las normas sobre máquinas herramientas.
- E) Para la conexión de la línea serie EIA RS485 consultar el documento RH0298 correspondiente a la comunicación MODBUS.
- F) La tensión auxiliar Uaux. permite activar todas las funciones de los relés PR331/P y PR332/P.
Ya que se requiere una corriente Uaux aislada de tierra, deben utilizarse utilizar “convertidores galvánicamente separados” conformes con las normas IEC 60950 (UL 1950) o equivalentes [que garanticen una corriente de modo común o corriente de fuga (véase IEC 478/1, CEI 22/3) no superior a 3,5 mA, IEC 60364-41 y CEI 64-8.
- G) Con los relés PR332/P se encuentra disponible la protección contra defecto a tierra mediante el sensor de corriente situado en el conductor que conecta a tierra el centro estrella del transformador MT/BT.
El conexionado entre los bornes 1 y 2 (ó 3) del transformador de corriente UI/O y los polos T7 y T8 del conector X (o XV) debe realizarse con un cable bipolar apantallado y trenzado (véase manual de uso) de longitud inferior a 15 m. La pantalla se tiene que poner a tierra por el lado del interruptor y por el lado del sensor de corriente.
- N) Con relés PR332/P las entradas y las salidas de selectividad de zona se deben conectar utilizando un cable bipolar apantallado y trenzado (véase el manual de uso) con una longitud inferior a 300 m. La pantalla se tiene que poner a tierra por el lado de entrada de selectividad.
- O) Para sistemas con tensión asignada inferior a 100 V o superior a 690 V es obligatorio el uso de un transformador de tensión de aislamiento para la conexión a las barras.
- P) Con relés PR332/P con módulo de comunicación PR330/D-M, la alimentación de las bobinas YO e YC no debe ser derivada de la principal. Las bobinas se pueden activar directamente desde los contactos K51/YO y K51/YC con valores máximos de tensión igual a 110-120 V DC y 240-250 V AC.
- Q) El segundo relé de apertura debe instalarse en alternativa al relé de mínima tensión.
- R) El funcionamiento del sistema SACE SOR TEST UNIT + relé de apertura (YO) está garantizado a partir del 75% de la Uaux del relé de apertura mismo.
Durante el cierre del contacto de alimentación de la YO (cortocircuito de los bornes 4 y 5), la unidad SACE SOR TEST UNIT no es capaz de detectar el estado de la bobina de apertura.
Por esta razón:
– En el caso de bobina de apertura alimentada de manera continua se accionan las señalizaciones de TEST FAILED y ALARM
– Si el mando de la bobina de apertura se efectúa con un impulso, es posible que, en el mismo instante, se accione la señalización de TEST FAILED. En este caso, la señalización de TEST FAILED sólo se ha de considerar como una señalización de alarma real si dura más de 20 s.
- S) La pantalla del cable de conexión se debe conectar a tierra sólo del lado del interruptor.
- T) Las conexiones entre el transformador toroidal TØ y los polos del conector X13 (o XV) del interruptor deben realizarse con cable apantallado tetrapolar con conductores trenzados (tipo Belden 9696 pareados), de longitud no superior a 10 m. La pantalla se debe poner a tierra del lado del interruptor.

Esquemas eléctricos

Información para la lectura - ATS010 para T4-T5-T6

Estado de funcionamiento representado

El esquema se representa en las siguientes condiciones:

- interruptores abiertos e insertados #
- circuitos sin tensión
- resortes de cierre descargados
- relés de máxima corriente no disparados *.

El presente esquema representa interruptores en ejecución extraíble, pero vale también para interruptores en ejecución fija: conectar el borne 17 con el borne 20 y el borne 35 con el 38 del dispositivo ATS010.

* El presente esquema representa interruptores con relé de máxima corriente o microprocesador (T4-T5-T6) pero vale también para interruptores con relé magnetotérmico y para interruptores sin relé; para interruptores sin relé, conectar el borne 18 con el 20 y el borne 35 con el 37 del dispositivo ATS010.

@ El presente esquema representa interruptores tetrapolares pero vale también para interruptores bipolares: para las conexiones voltimétricas de la alimentación normal al dispositivo ATS010, utilizar solamente los bornes 26 y 24 (fase y neutro); emplear además un interruptor auxiliar de protección Q61/2 bipolar en vez de tetrapolar.

Leyenda

| | |
|-----------|---|
| A | = Dispositivo ATS010 para la conmutación automática de dos interruptores |
| A17 | = Unidad de retención eléctrica del motor M |
| K1 | = Contactor auxiliar tipo VB6-30-01 para la presencia de la alimentación de emergencia |
| K2 | = Contactor auxiliar tipo VB6-30-01 para la presencia de la alimentación normal |
| K51/Q1 | = Relé de máxima corriente de la línea de alimentación de emergencia * |
| K51/Q2 | = Relé de máxima corriente de la línea de alimentación normal * |
| KC1-KC2 | = Contactos auxiliares tipo BC6-30 para el cierre de los interruptores |
| KO1-KO2 | = Contactos auxiliares tipo BC6-30 para la apertura de los interruptores |
| M | = Motor con excitación en serie para la apertura y el cierre del interruptor |
| Q/1 | = Contacto auxiliar del interruptor |
| Q1 | = Interruptor de la línea de alimentación de emergencia |
| Q2 | = Interruptor de la línea de alimentación normal |
| Q61/1-2 | = Interruptores magnetotérmicos para el seccionamiento y la protección de los circuitos auxiliares @ |
| S1, S2 | = Contactos accionados por la leva del mando motorizado |
| S3 | = Contacto accionado por el cierre con llave del mando de solenoide o del mando motorizado |
| S11...S16 | = Contactos de señalización para las entradas del dispositivo ATS010 |
| S75I/1 | = Contacto para la señalización eléctrica de interruptor en ejecución extraíble insertado # |
| SY | = Contacto para la señalización eléctrica de interruptor abierto por actuación de los relés (posición de disparado) * |
| TI/... | = Transformadores de corriente para la alimentación del relé de máxima corriente |
| X2 | = Conector para los circuitos auxiliares del interruptor |
| XV | = Placas de bornes de las aplicaciones. |

Esquemas eléctricos

Información para la lectura - ATS010 para T7

Estado de funcionamiento representado

El esquema se representa en las siguientes condiciones:

- interruptores abiertos e insertados #
- generador no en alarma
- resortes de cierre descargados
- relés de máxima corriente no disparados *
- ATS010 no alimentado
- generador en funcionamiento automático y no en marcha
- conmutación a grupo habilitada
- circuitos sin tensión
- lógica habilitada mediante la entrada correspondiente (borne 47)

El presente esquema representa interruptores en ejecución extraíble, pero vale también para interruptores en ejecución fija: los circuitos auxiliares de los interruptores no se enlazan a los conectores X12-X15 sino a la placa XV; conectar el borne 17 con el borne 20 y el borne 35 con el 38 del dispositivo ATS010.

* El presente esquema representa interruptores con relé de máxima corriente pero vale también para interruptores sin este relé; conectar el borne 18 con el 20 y el borne 35 con el 37 del dispositivo ATS010.

@ El presente esquema representa interruptores tetrapolares pero vale también para interruptores bipolares: para las conexiones voltimétricas de la alimentación normal al dispositivo ATS010, utilizar solamente los bornes 26 y 24 (fase y neutro); emplear además un interruptor auxiliar de protección Q61/2 bipolar en vez de tetrapolar.

Leyenda

| | |
|-----------|---|
| A | = Dispositivo ATS010 para la conmutación automática de dos interruptores |
| K51/Q1 | = Relé de máxima corriente de la línea de alimentación de emergencia * |
| K51/Q2 | = Relé de máxima corriente de la línea de alimentación normal * |
| KC1-KC2 | = Contactos auxiliares tipo BC6-30 para el cierre de los interruptores |
| KO1-KO2 | = Contactos auxiliares tipo BC6-30 para la apertura de los interruptores |
| M | = Motor con excitación en serie para la apertura y el cierre del interruptor |
| Q/1 | = Contacto auxiliar del interruptor |
| Q1 | = Interruptor de la línea de alimentación de emergencia |
| Q2 | = Interruptor de la línea de alimentación normal |
| Q61/1-2 | = Interruptores magnetotérmicos para el seccionamiento y la protección de los circuitos auxiliares @ |
| S11...S16 | = Contactos de señalización para las entradas del dispositivo ATS010 |
| S33M/1 | = Contacto de final de carrera de los resortes de cierre |
| S51 | = Contacto para la señalización eléctrica de interruptor abierto por actuación del relé de máxima corriente * |
| S75I/1 | = Contacto para la señalización eléctrica de interruptor en ejecución extraíble insertado # |
| TI/... | = Transformadores de corriente para la alimentación del relé de máxima corriente |
| X12-X15 | = Conectores para los circuitos auxiliares del interruptor en ejecución extraíble. |
| XF | = Placa de bornes para los contactos de posición del interruptor en ejecución extraíble |
| XV | = Placa de bornes para los contactos auxiliares del interruptor en ejecución fija |
| YC | = Relé de cierre |
| YO | = Relé de apertura |

Nota

- A) Para los circuitos auxiliares de los interruptores ver los esquemas respectivos. Las aplicaciones indicadas en las siguientes figuras son obligatorias: 1A - 2A - 4A - 13A (sólo si se suministra el relé de máxima corriente) - 22A - 31A (sólo para interruptores en ejecución extraíble).

Esquemas eléctricos

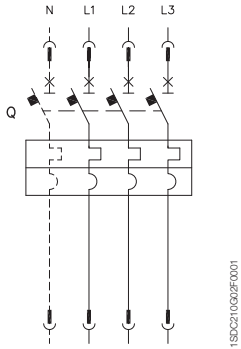
Signos gráficos (Normas IEC 60617 y CEI 3-14...3-26)

| | | | | | | | |
|--|--|--|--|--|---|--|--|
| | Efecto térmico | | Conexión de conductores | | Contacto de posición de apertura (final de carrera) | | Relé diferencial |
| | Efecto electromagnético | | Terminal o borne | | Interrupción momentánea | | Relé de detección de la falta de fase en un sistema trifásico |
| | Temporización | | Conector macho (hembra) | | Contactor (contacto de cierre) | | Relé de detección del bloqueo del rotor mediante la medición de la corriente |
| | Conexión mecánica | | Resistencia (signo general) | | Interruptor de potencia-seccionador con apertura automática | | Lámpara, signo general |
| | Mando mecánico manual (caso general) | | Resistencia dependiente de la temperatura | | Interruptor de maniobra-seccionador | | Enclavamiento mecánico entre dos aparatos |
| | Mando rotativo | | Motor (signo general) | | Bobina de mando (signo general) | | Mando motor eléctrico |
| | Mando con pulsador | | Motor asíncrono trifásico, con rotor en cortocircuito (de jaula) | | Relé térmico | | Motor con excitación en serie |
| | Mando de llave | | Transformador de corriente | | Relé de sobreintensidad instantáneo | | Pantalla (puede tener cualquier forma) |
| | Mando de leva | | Transformador de corriente con primario formado por 4 conductores pasantes y con secundario enrollado con toma | | Relé de sobreintensidad con característica de retardo de tiempo corto regulable | | Equipotencialidad |
| | Tierra (signo general) | | Contacto de cierre | | Relé de sobreintensidad con característica de retardo de tiempo corto inverso | | Transformador de tensión |
| | Convertidor separado galvánicamente | | Contacto de apertura | | Relé de sobreintensidad con característica de retardo de tiempo largo inverso | | Bobinado de transformador trifásico, conexión estrella |
| | Conductores con cable apantallado (ejemplo: dos conductores) | | Contacto conmutado con interrupción momentánea | | Relé de sobreintensidad para defecto a tierra con característica de retardo de tiempo corto inverso | | Sensor de corriente |
| | Conductores de cables trenzados (ejemplo: dos conductores) | | Contacto de posición de cierre (final de carrera) | | Relé amperimétrico para desequilibrio de corriente entre las fases | | |

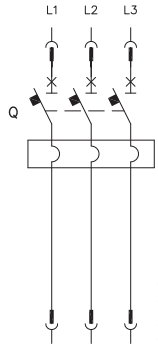
Esquemas eléctricos

Esquema de los circuitos eléctricos de los interruptores T1...T6

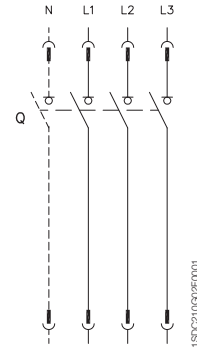
Estado de funcionamiento



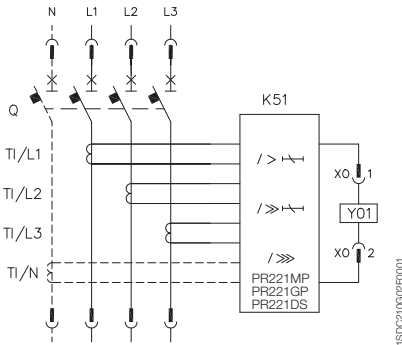
Interruptor tripolar o tetrapolar con relé termomagnético



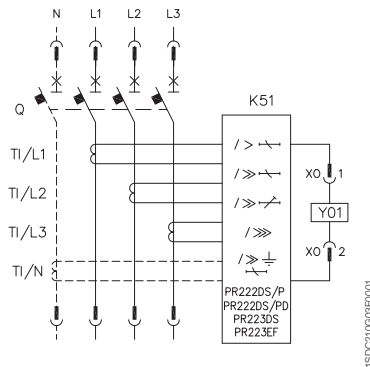
Interruptor tripolar con relé magnético



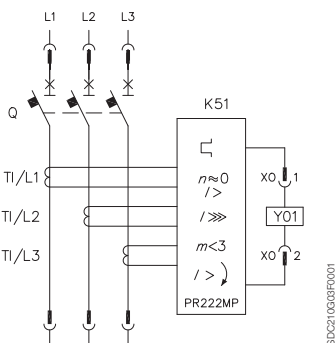
Interruptor de maniobra-seccionador tripolar o tetrapolar



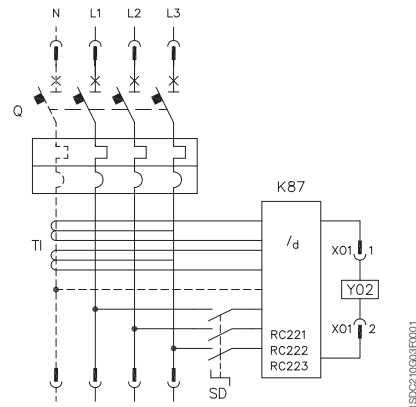
Interruptor tripolar o tetrapolar con relé electrónico PR221



Interruptor tripolar o tetrapolar con relé electrónico PR222DS/P, PR222DS/PD, PR223DS o PR223EF (para T4, T5 y T6)



Interruptor tripolar con relé electrónico PR222MP

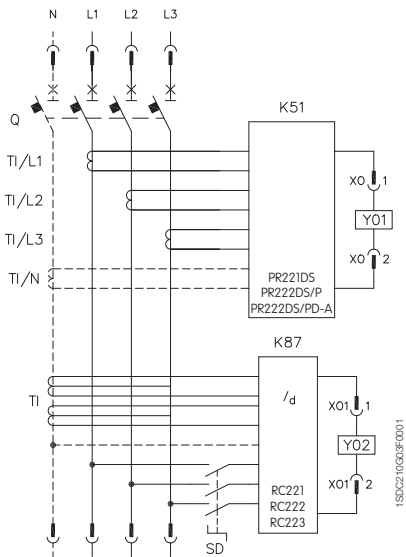


Interruptor tripolar o tetrapolar con relé diferencial RC221 o RC222

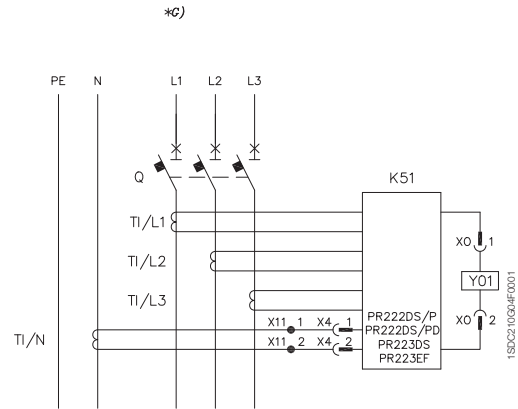
Esquemas eléctricos

Esquema de los circuitos eléctricos de los interruptores T1...T6

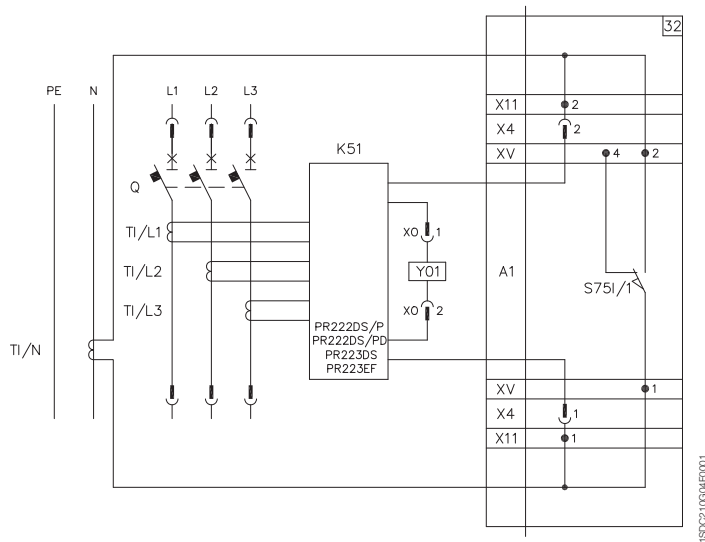
Estado de funcionamiento



Interruptor tripolar o tetrapolar con relé electrónico PR221DS, PR222DS/P o PR222DS/PD y relé diferencial RC221, RC222 o RC223 (sólo tetrapolar para T4, T5 y T6)



Interruptor tripolar en ejecución fija con transformador de corriente en el conductor neutro externo al interruptor (para T4, T5 y T6)

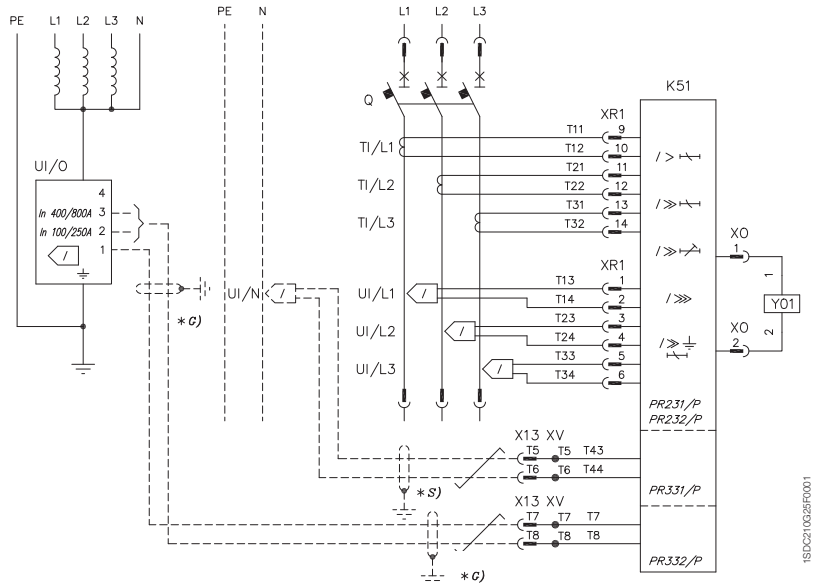


Interruptor tripolar en ejecución enchufable o extraíble con transformador de intensidad en el conductor neutro externo al interruptor (para T4, T5 y T6)

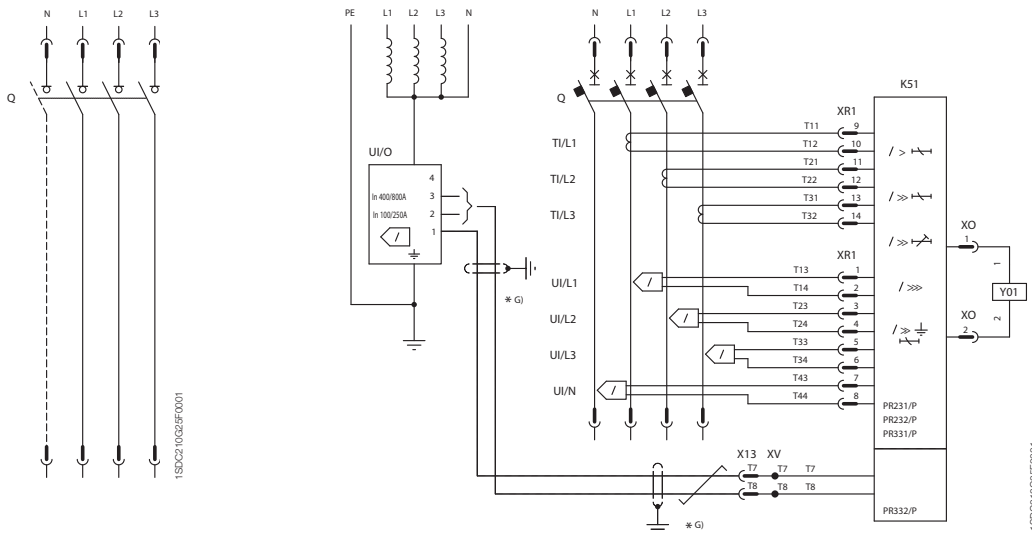
Esquemas eléctricos

Esquema de los circuitos eléctricos de los interruptores T7

Estado de funcionamiento



Interruptor tripolar con relé electrónico PR231/P, PR232/P, PR331/P o PR332/P



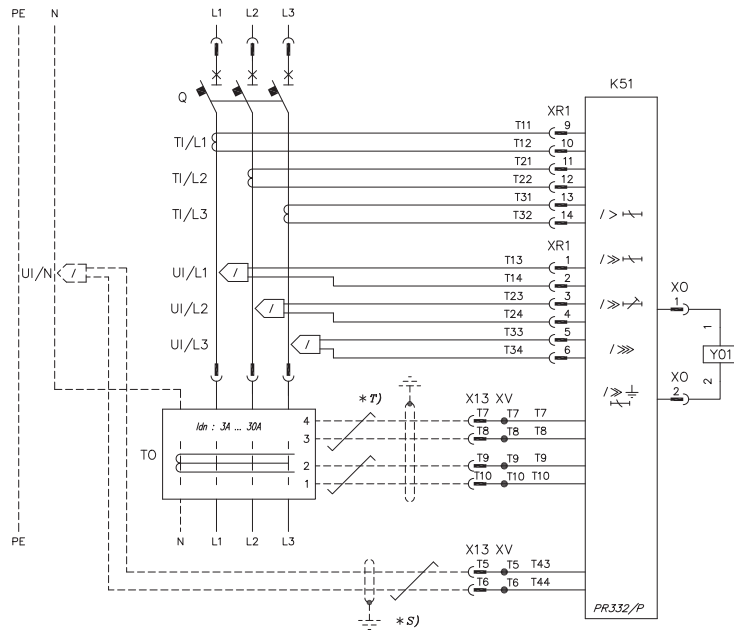
Interruptor de maniobra-seccionador tripolar o tetrapolar

Interruptor tetrapolar con relé electrónico PR231/P, PR232/P, PR331/P o PR332/P

Esquemas eléctricos

Esquema de los circuitos eléctricos de los interruptores T7

Estado de funcionamiento

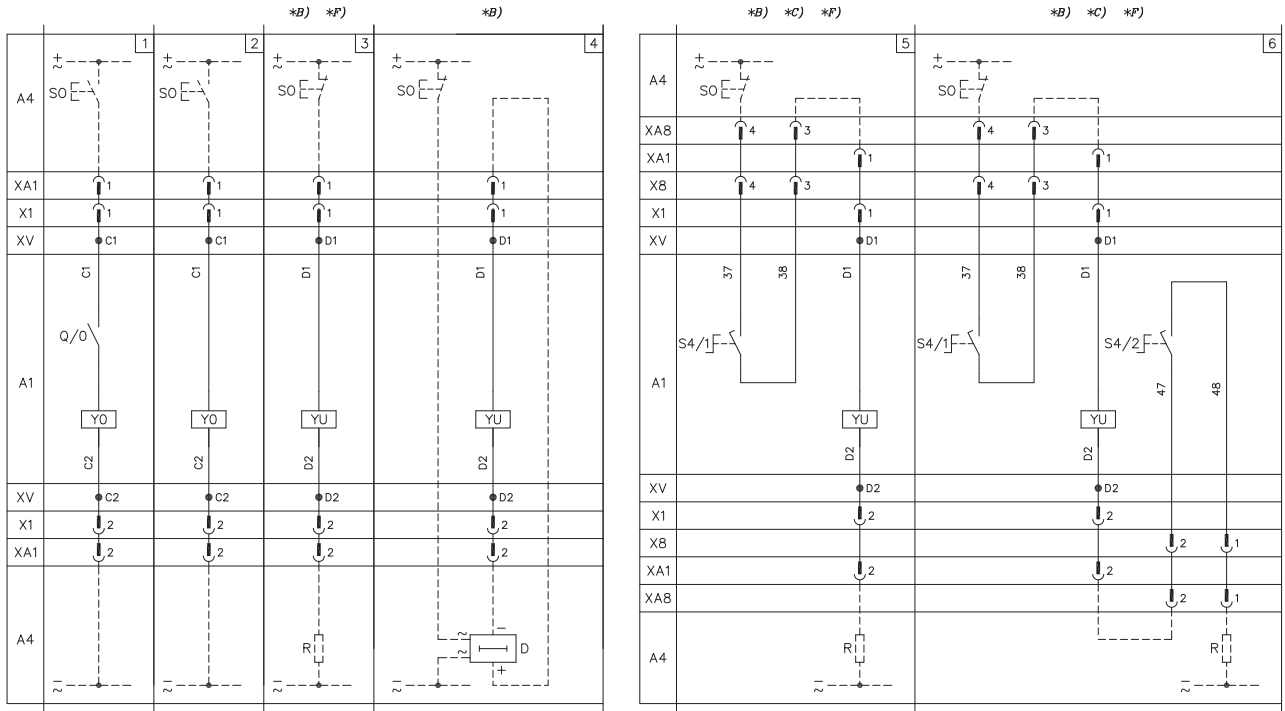


Interruptor tripolar con relé electrónico PR332/P, protección diferencial y $U \leq 690$ V

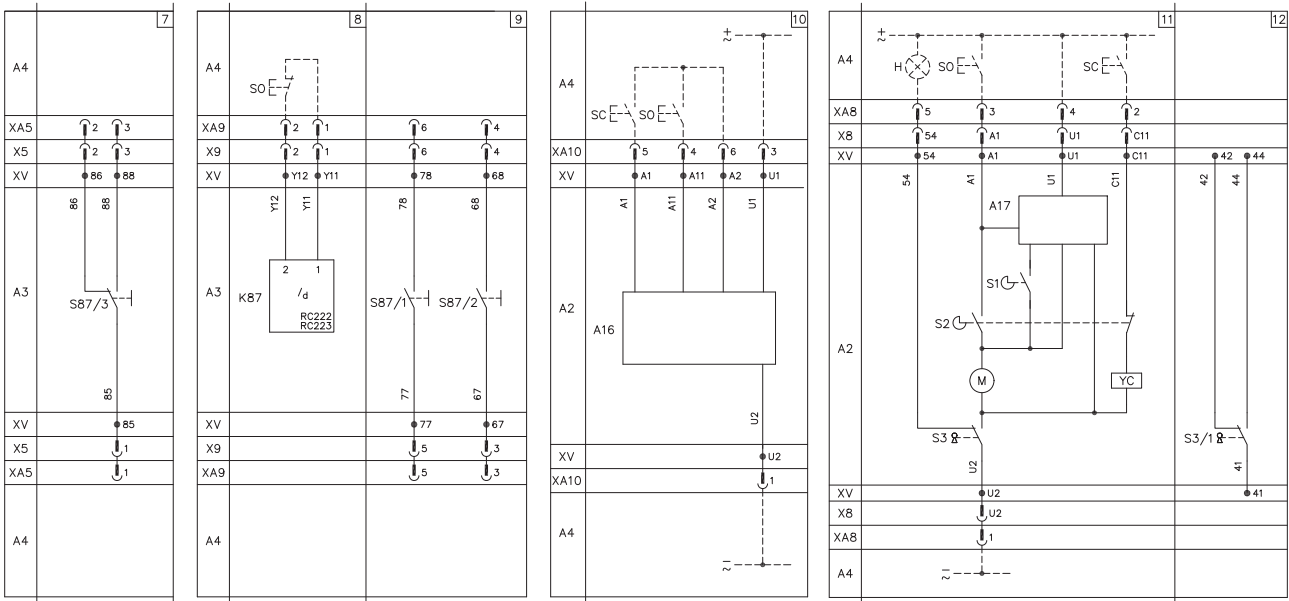
Esquemas eléctricos

Accesorios eléctricos para T1...T6

Relés de apertura y de mínima tensión



Relés diferenciales y telemandos

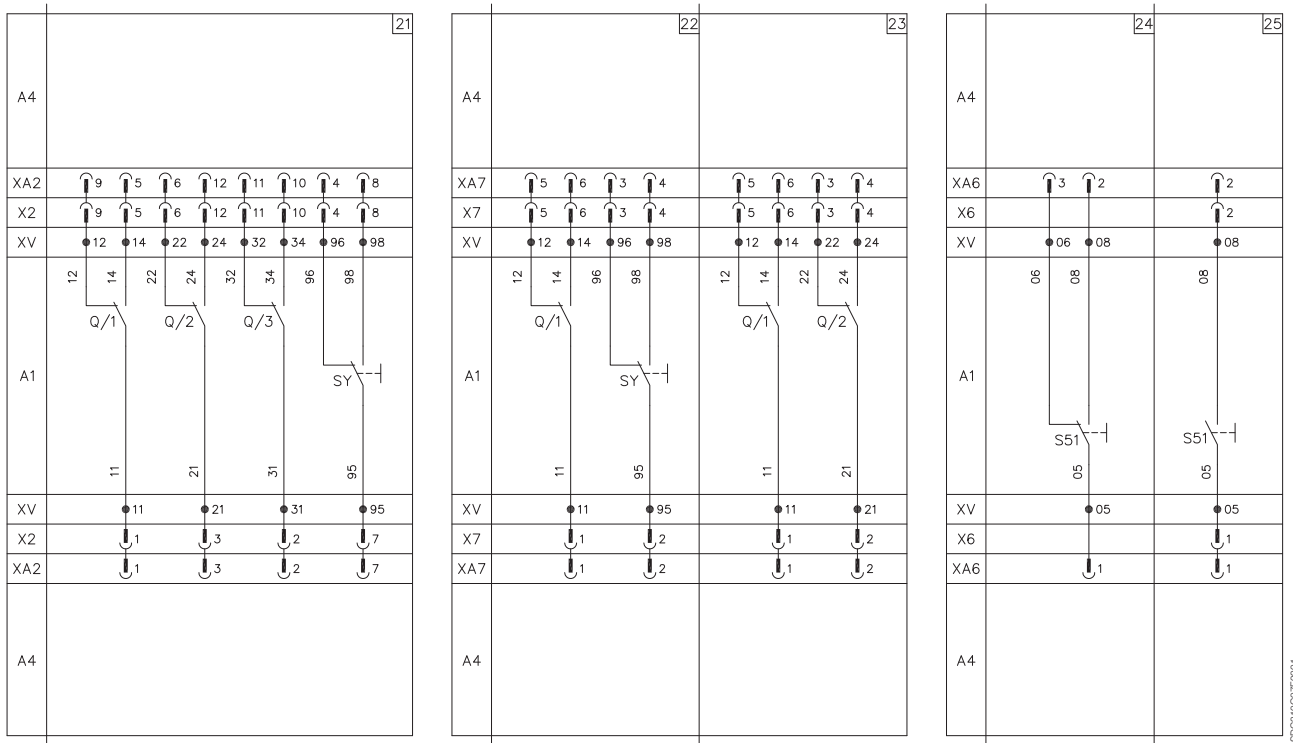


5

Esquemas eléctricos

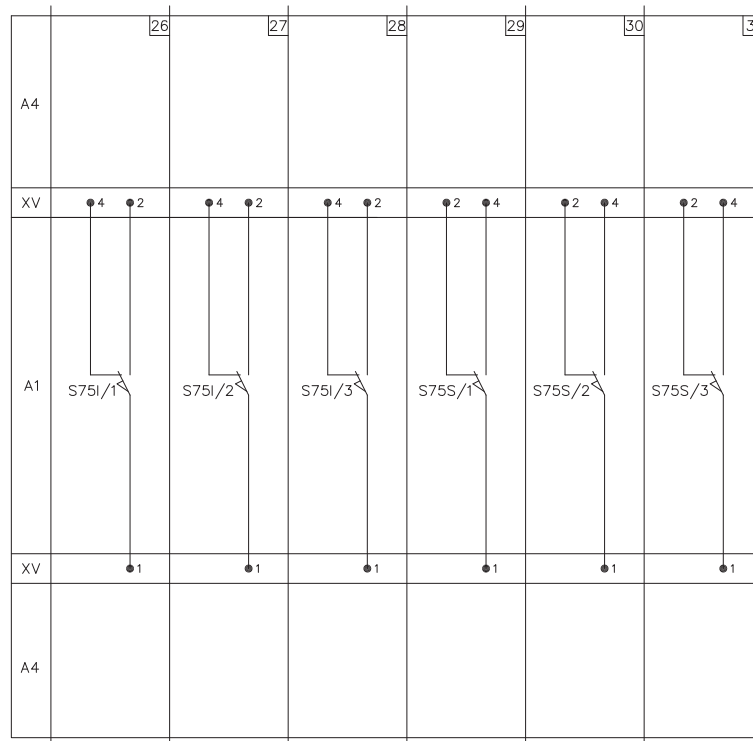
Accesorios eléctricos para T1...T6

Contactos auxiliares



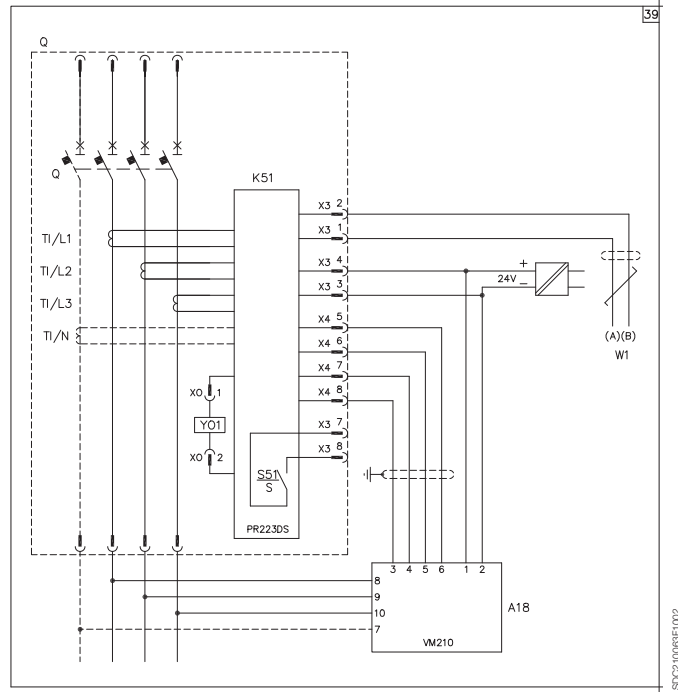
1SDC21001F0001

Contactos de posición

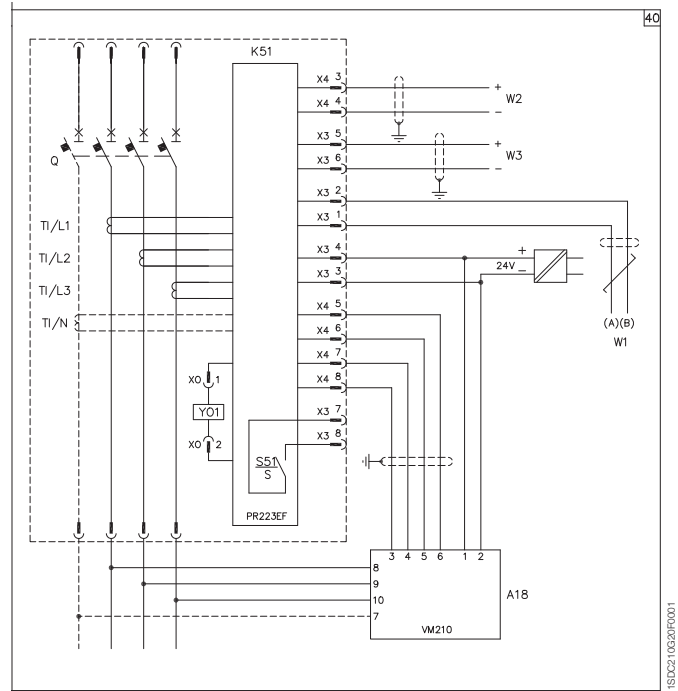


1SDC21001F0001

Relé electrónico PR223DS conectado con la unidad de medición de tensión tipo VM210



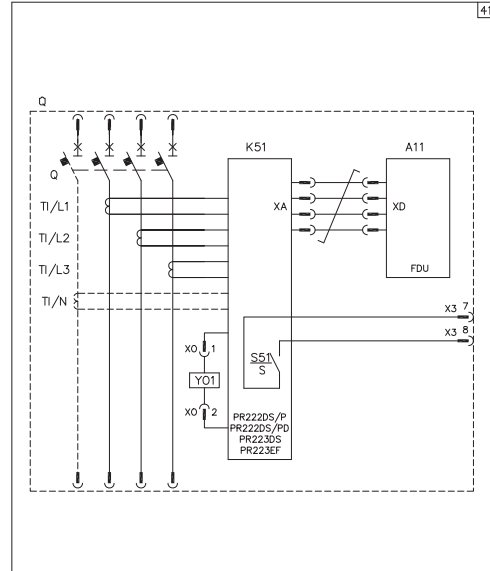
Relé electrónico PR223EF conectado con la unidad de medición de tensión tipo VM210



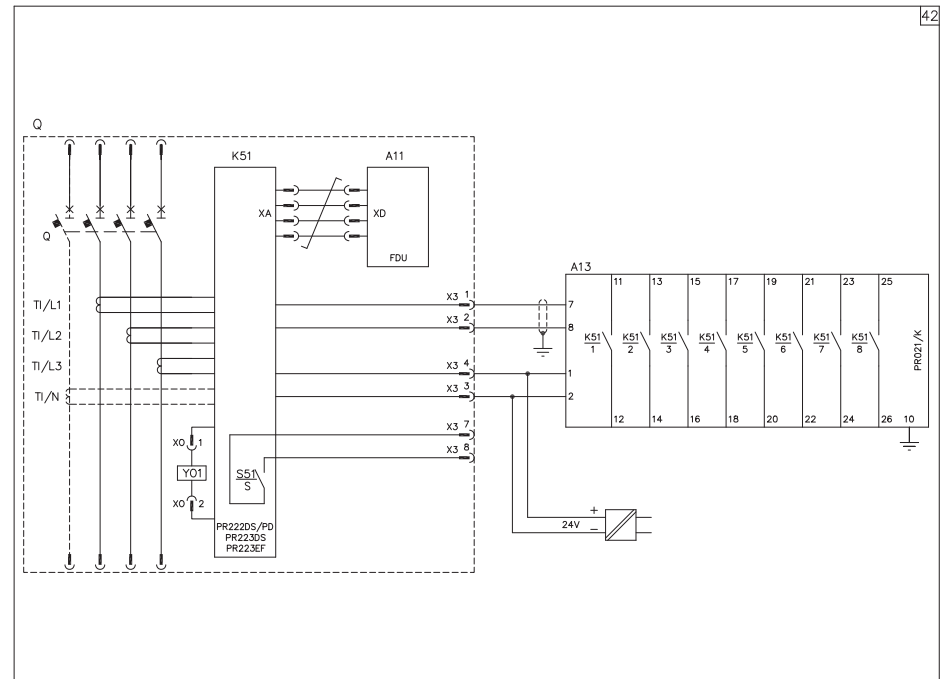
Esquemas eléctricos

Accesorios eléctricos para T1...T6

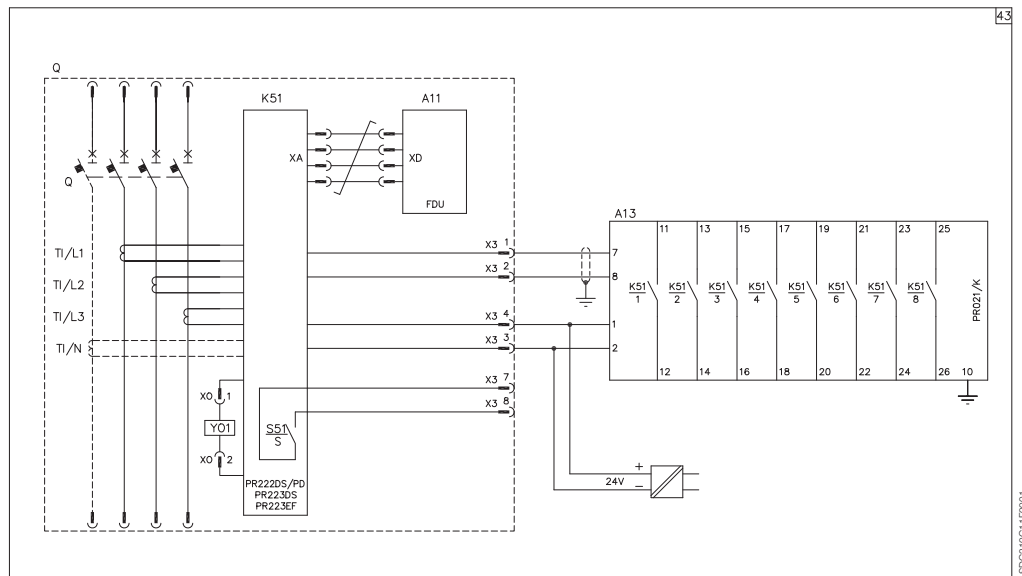
Relé electrónico PR222DS/P, PR222DS/PD, PR223DS o PR223EF conectado con la unidad de display frontal FDU



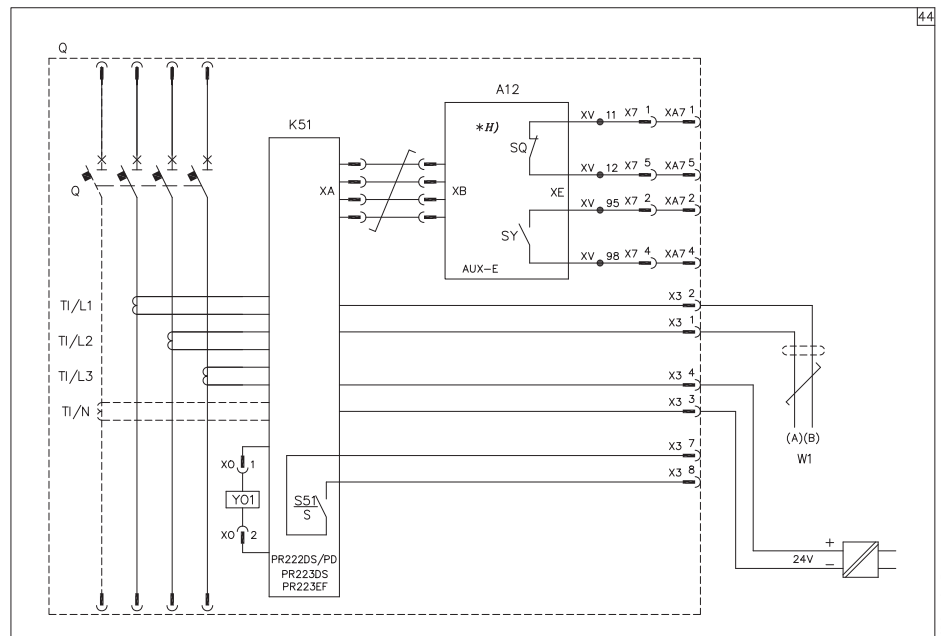
Relé electrónico PR222DS/PD, PR223DS o PR223EF conectado con la unidad de señalización PR021/K



Relé electrónico PR222DS/PD, PR223DS o PR223EF conectado con la unidad de display frontal FDU y con la unidad de señalización PR021/K



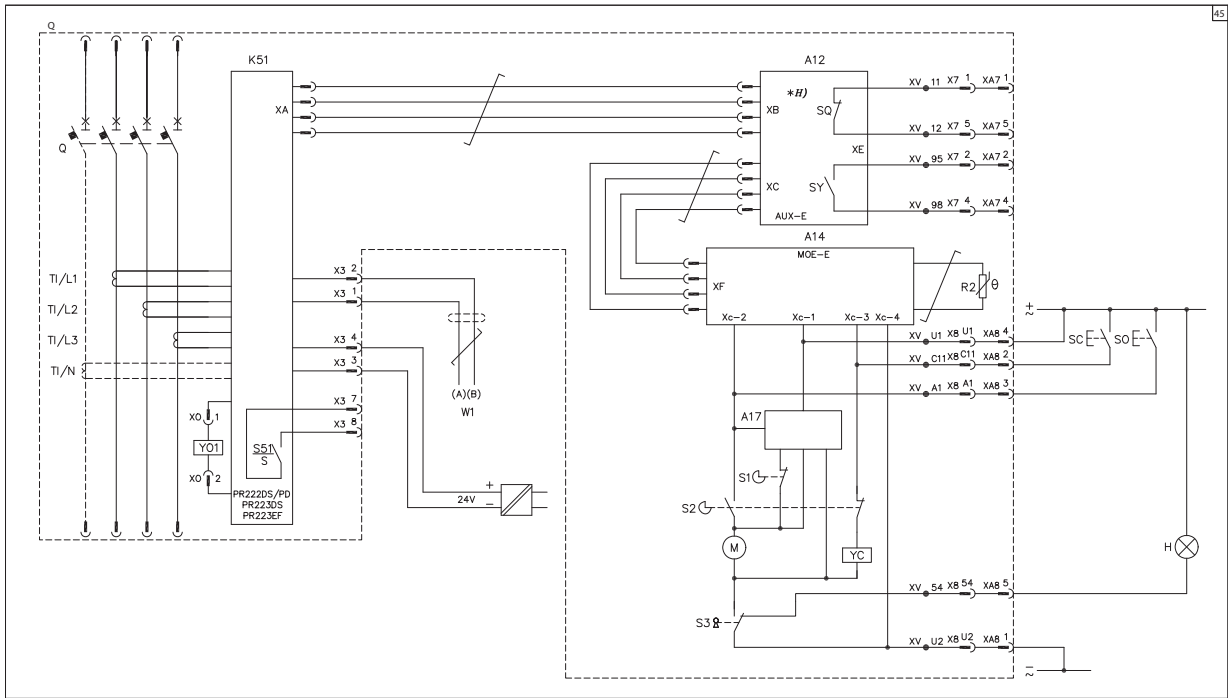
Relé electrónico PR222DS/PD, PR223DS o PR223EF conectado con los contactos auxiliares AUX-E



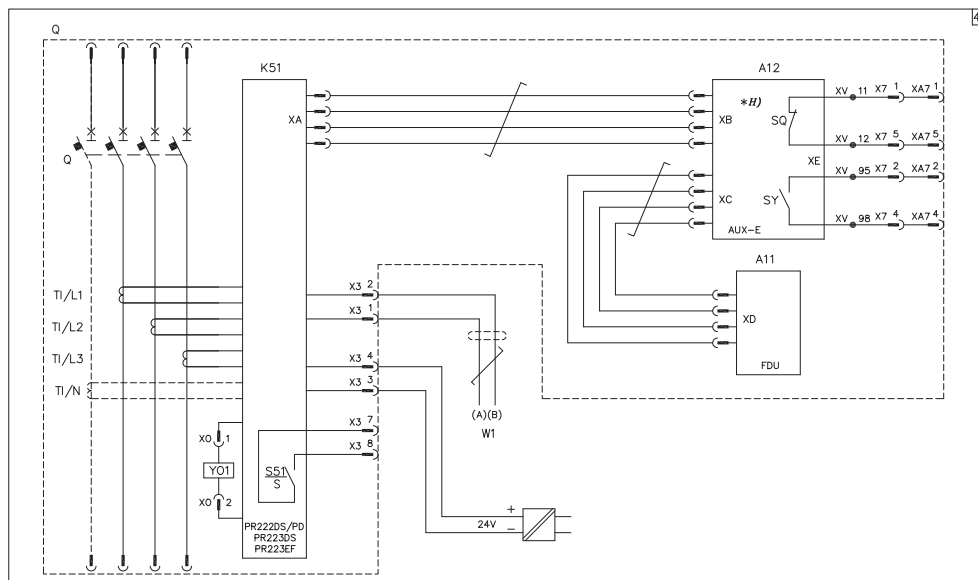
Esquemas eléctricos

Accesorios eléctricos para T1...T6

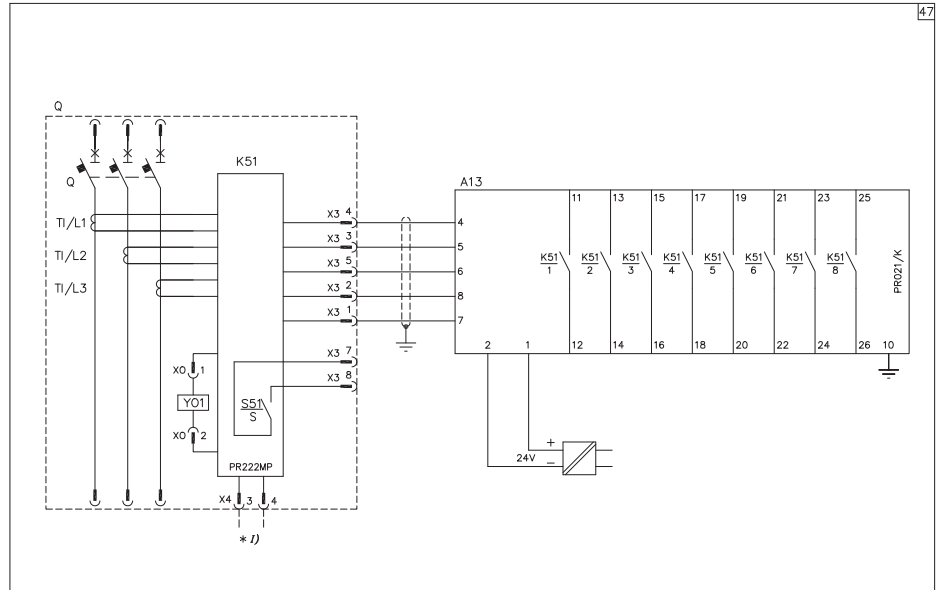
Relé electrónico PR222DS/PD, PR223DS o PR223EF conectado con los contactos auxiliares AUX-E y con la unidad de actuación MOE-E



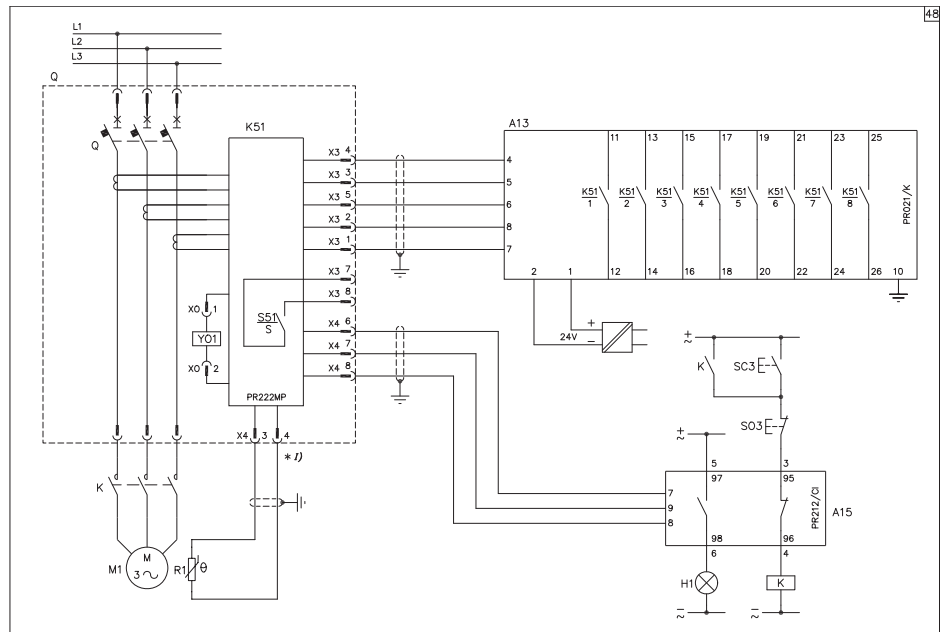
Relé electrónico PR222DS/PD, PR223DS o PR223EF conectado con la unidad de display frontal FDU y con los contactos auxiliares AUX-E



Relé electrónico PR222MP conectado con la unidad de señalización PR021/K



Relé electrónico PR222MP conectado con la unidad de señalización PR021/K y la unidad de mando contactor PR212/CI

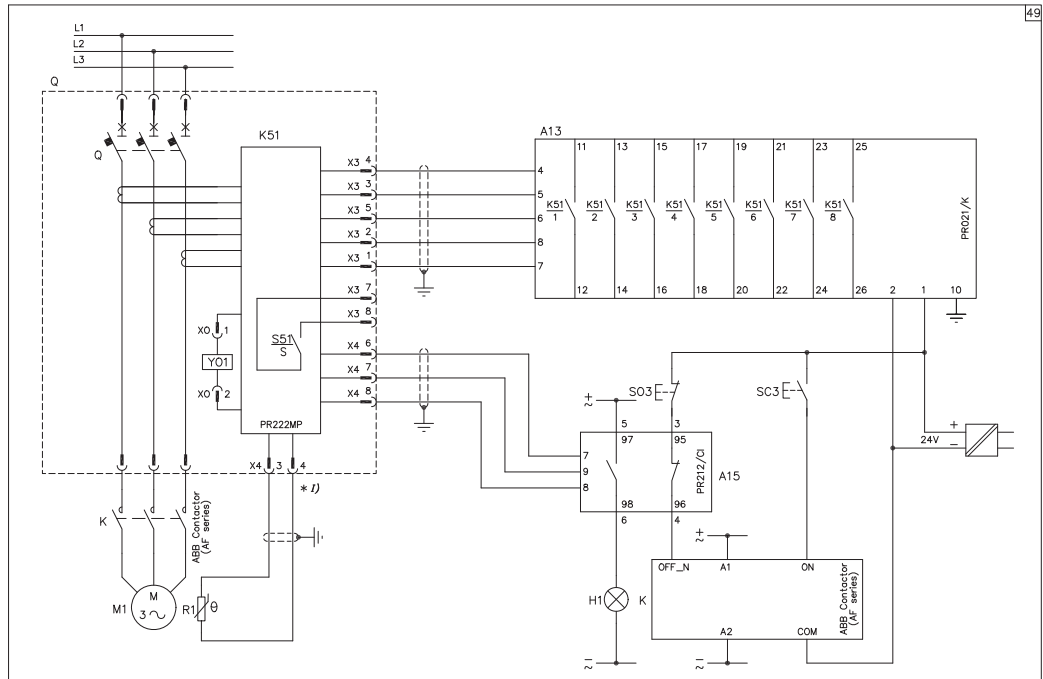


¹⁾ En alternativa al contacto genérico 0/1

Esquemas eléctricos

Accesorios eléctricos para T1...T6

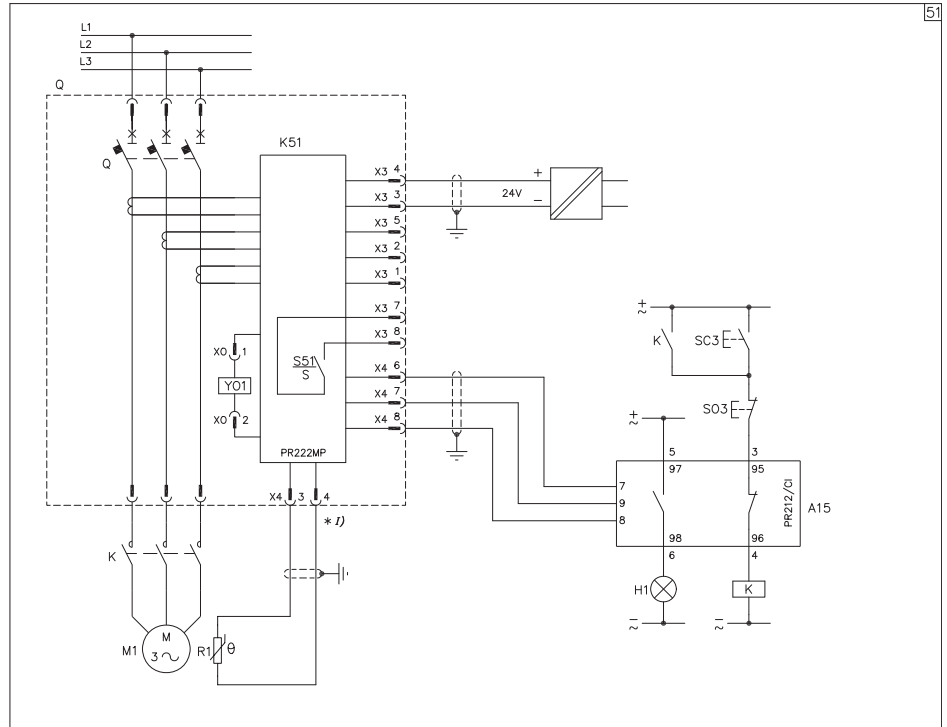
Relé electrónico PR22MP conectado con la unidad de señalización PR021/K, con la unidad de mando contactor PR212/CI y con un contactor



En alternativa al contacto genérico 0/1

1SDC2110317F0001

Relé electrónico PR222MP con alimentación auxiliar y unidad de mando contactor PR212/CI

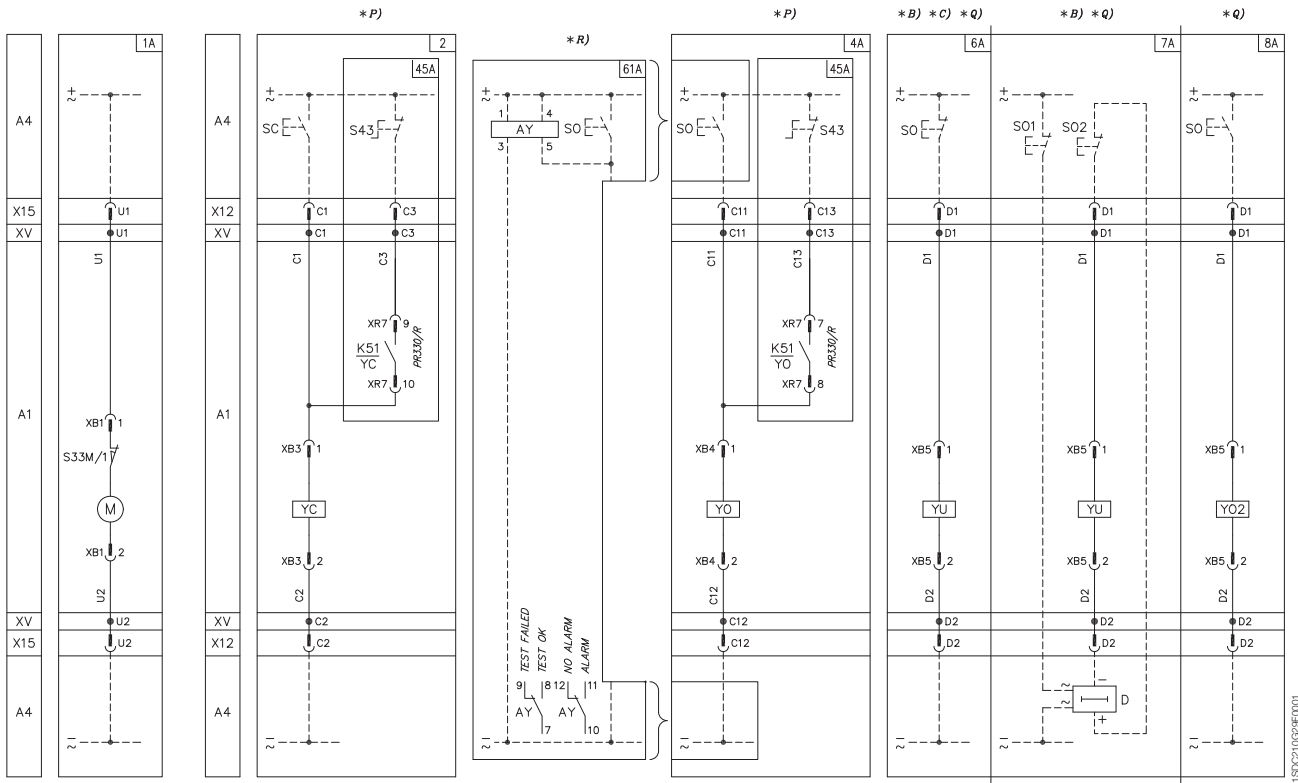


¹⁾ En alternativa al contacto genérico 0/1

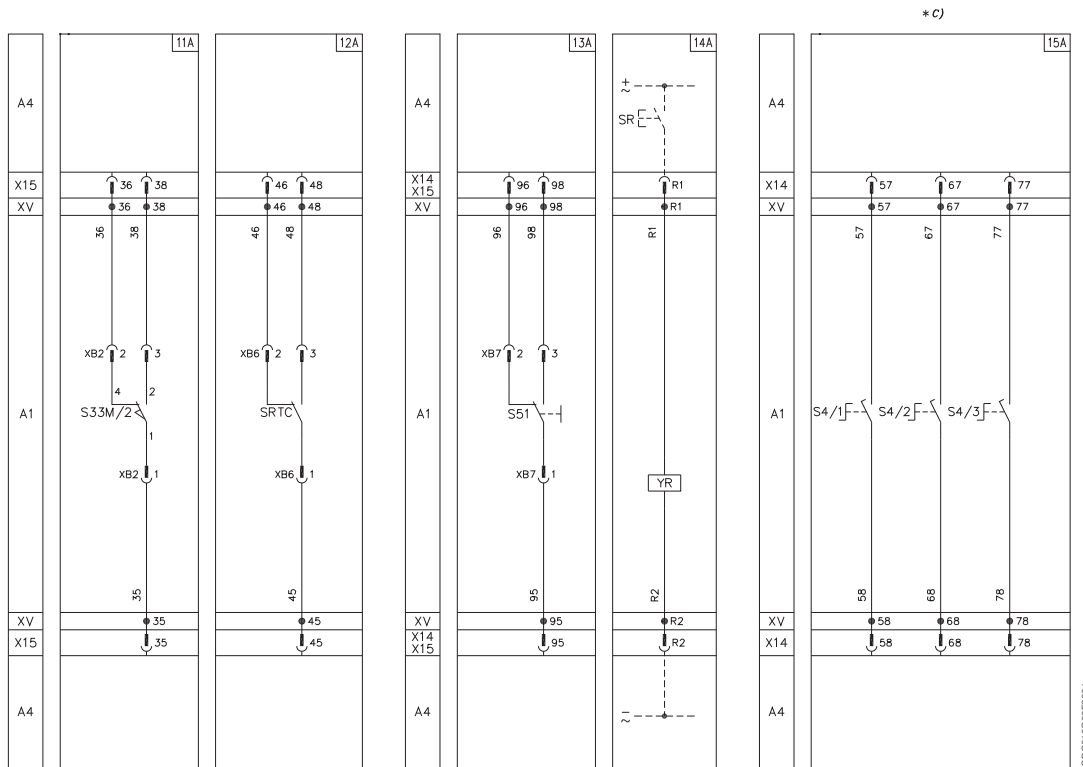
Esquemas eléctricos

Accesorios eléctricos para T7

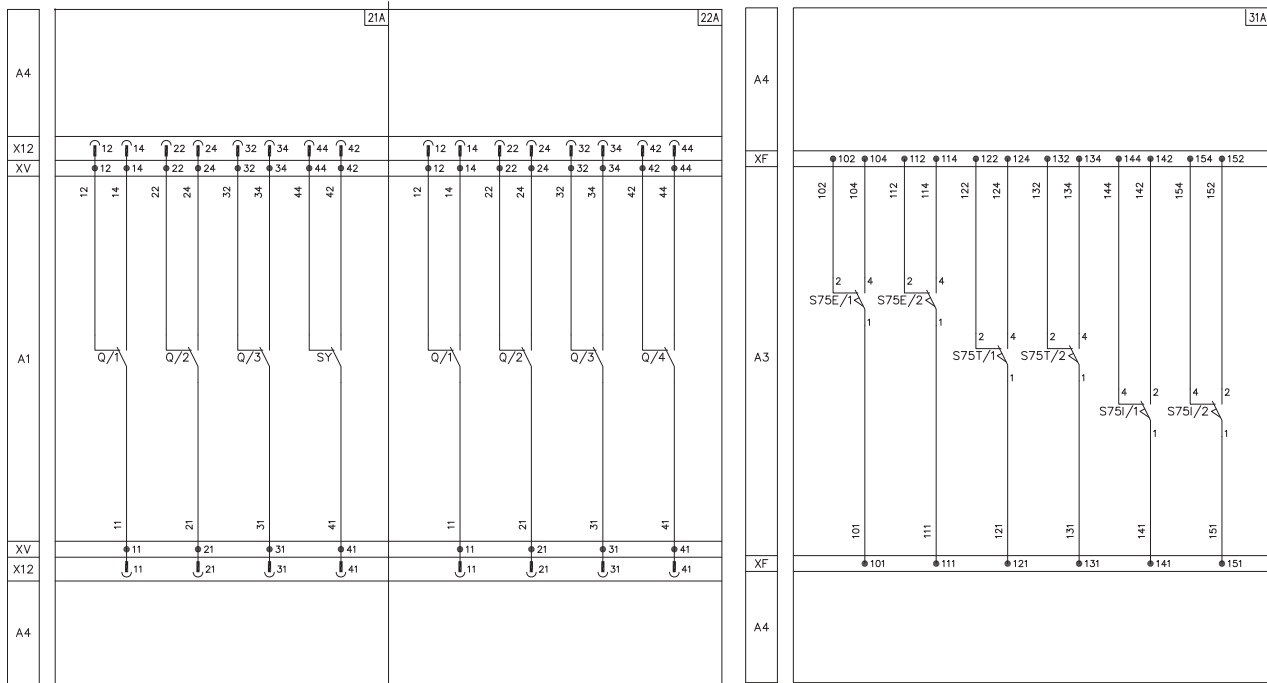
Mando motor, relés de apertura, de cierre y de mínima tensión



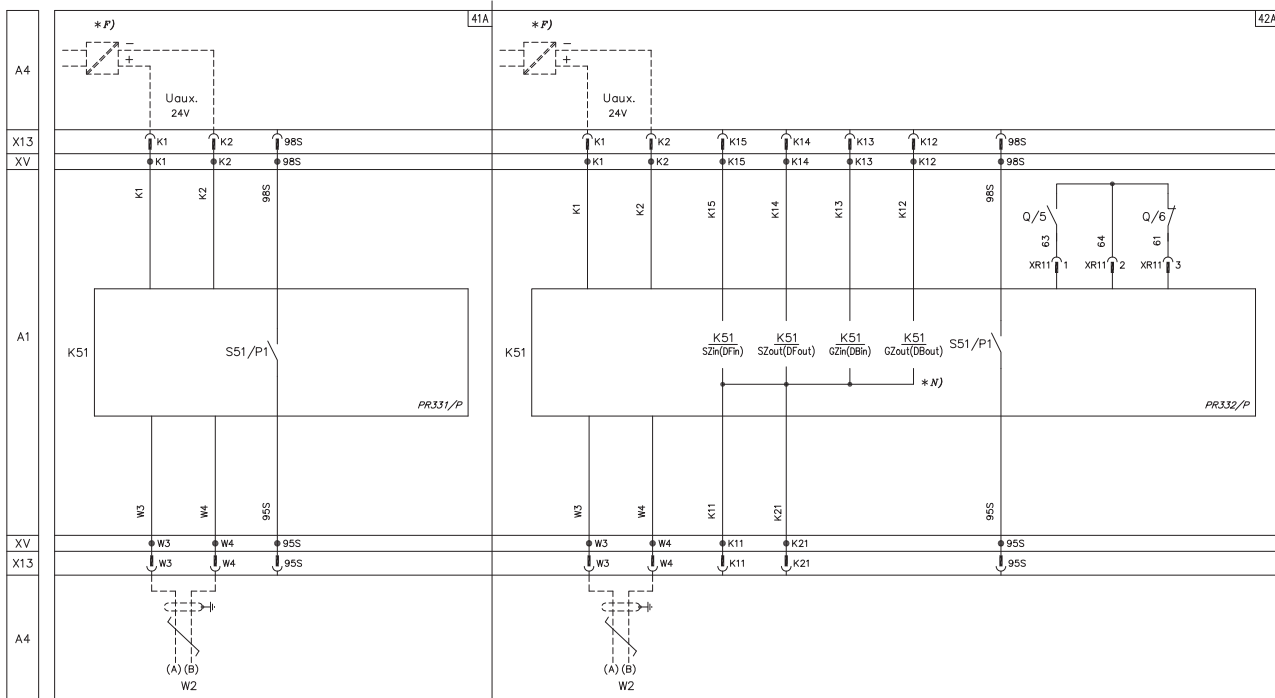
Contactos de señalización



Contactos de señalización



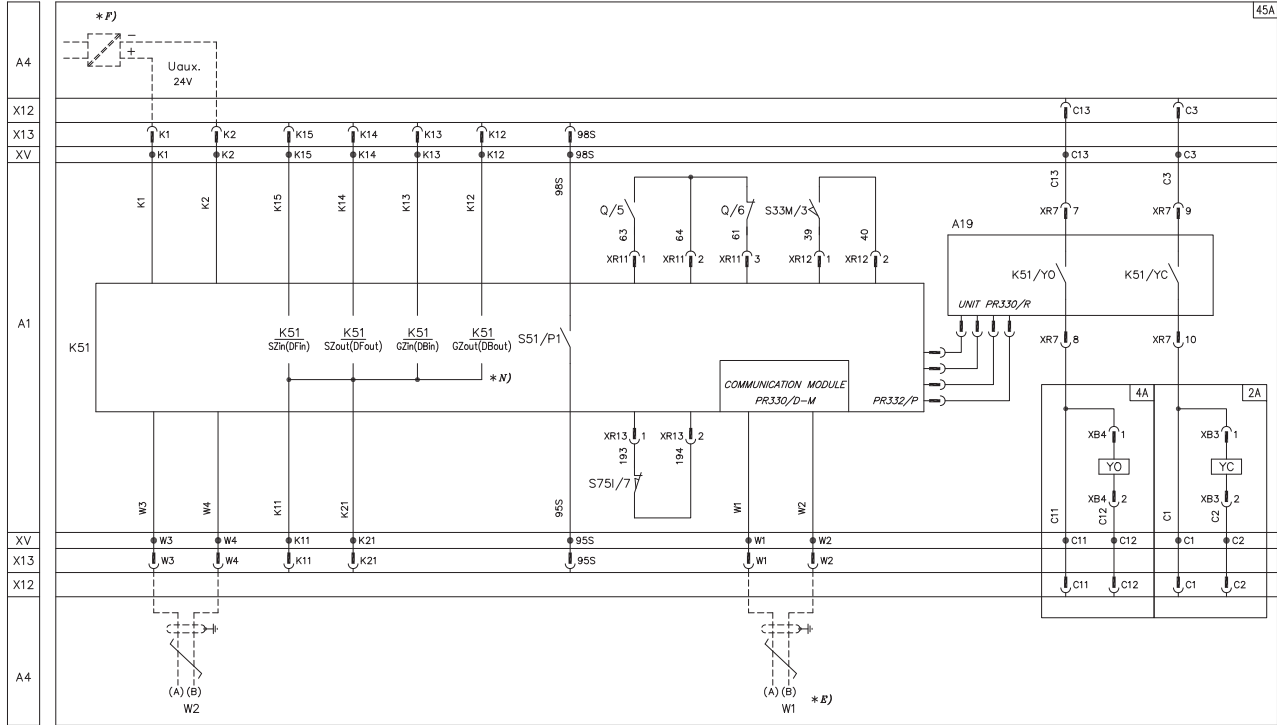
Circuitos auxiliares de los relés electrónicos PR331/P y PR332/P



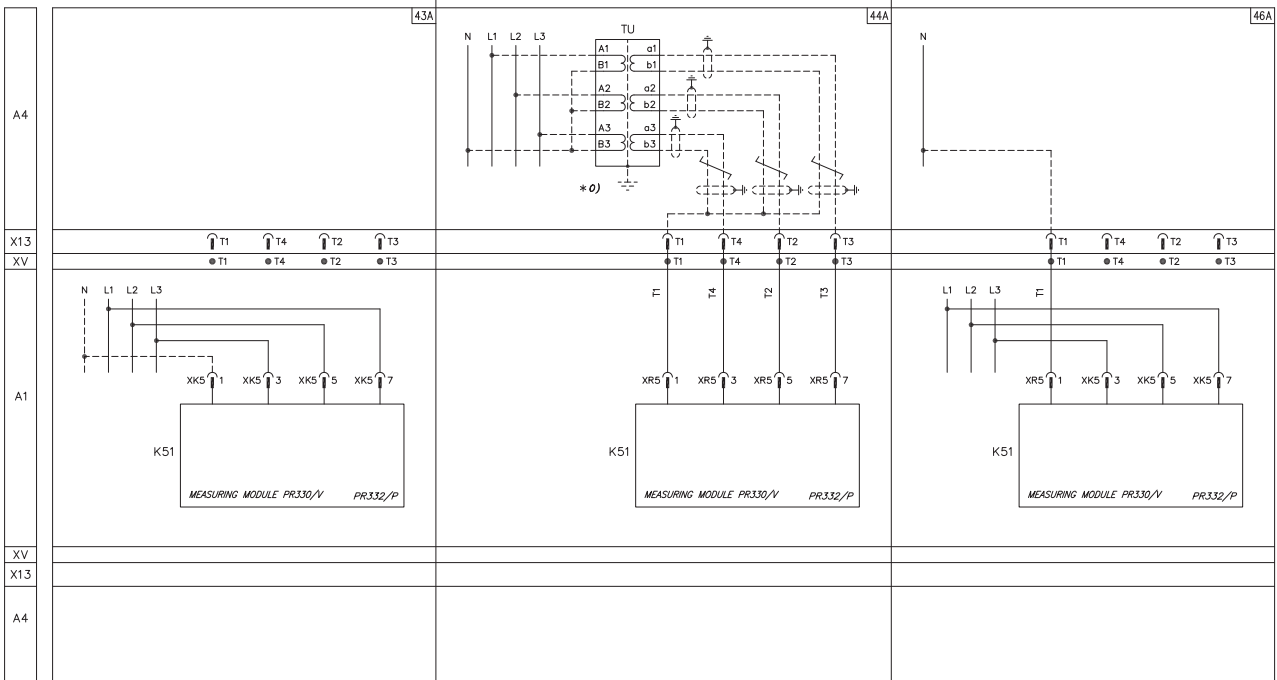
Esquemas eléctricos

Accesorios eléctricos para T7

Relé electrónico PR332/P conectado con la unidad de actuación PR330/R y la unidad de diálogo PR330/D-M

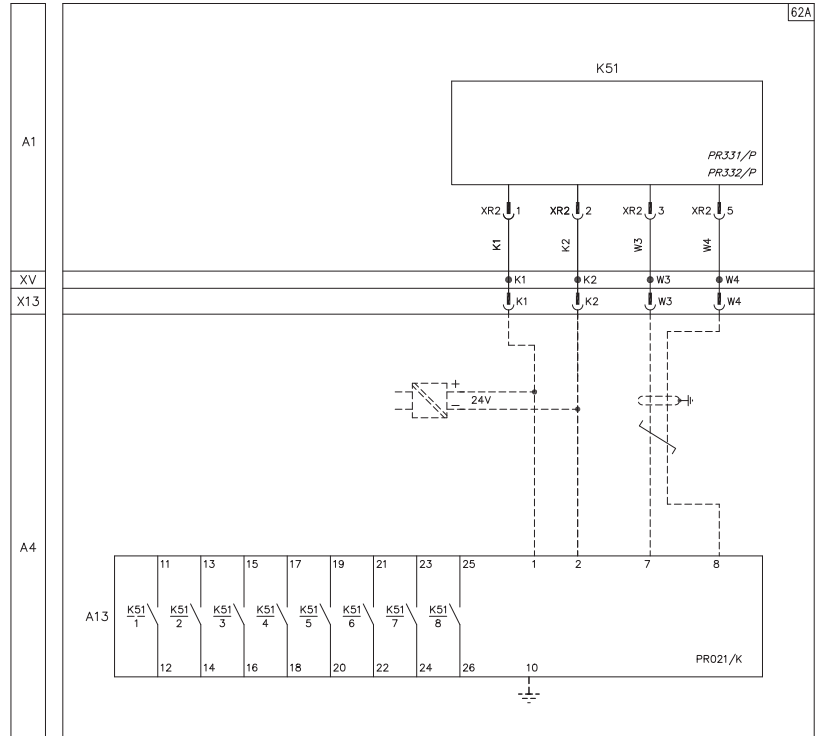


Módulo de medida PR330/V



5

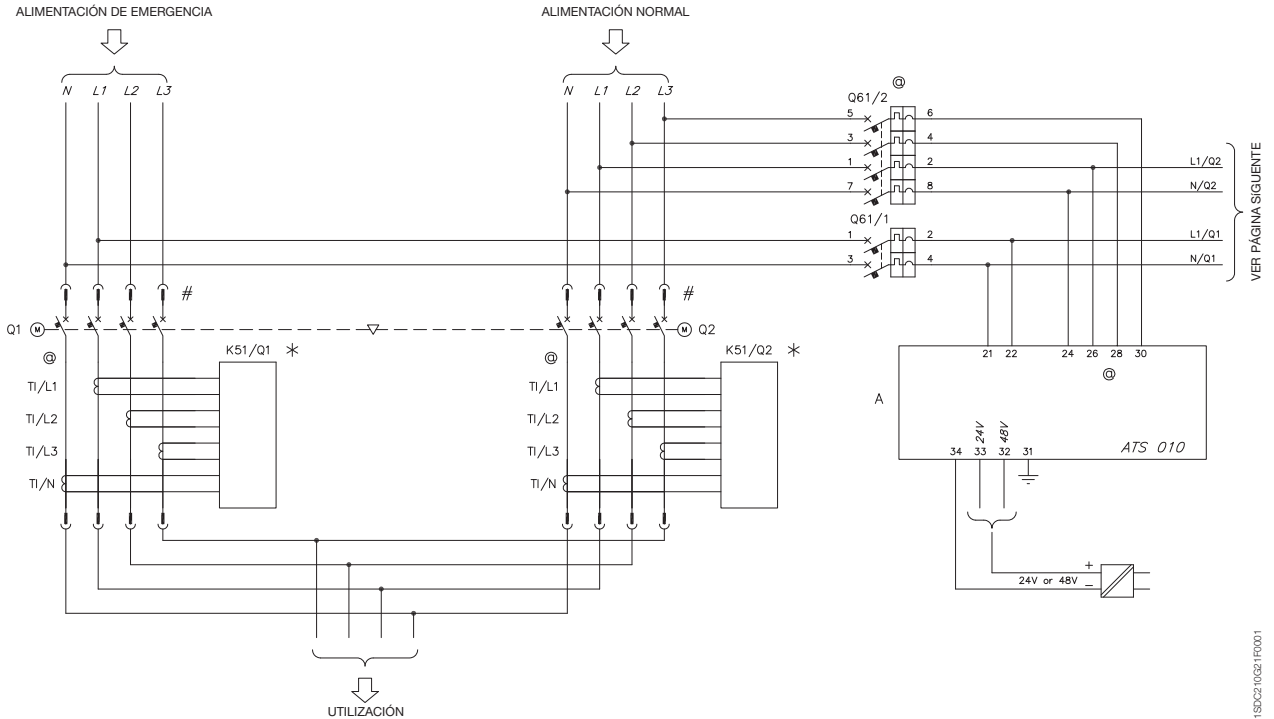
Unidad de señalización PR021/K para los relés electrónicos PR331/P y PR332/P



Esquemas eléctricos

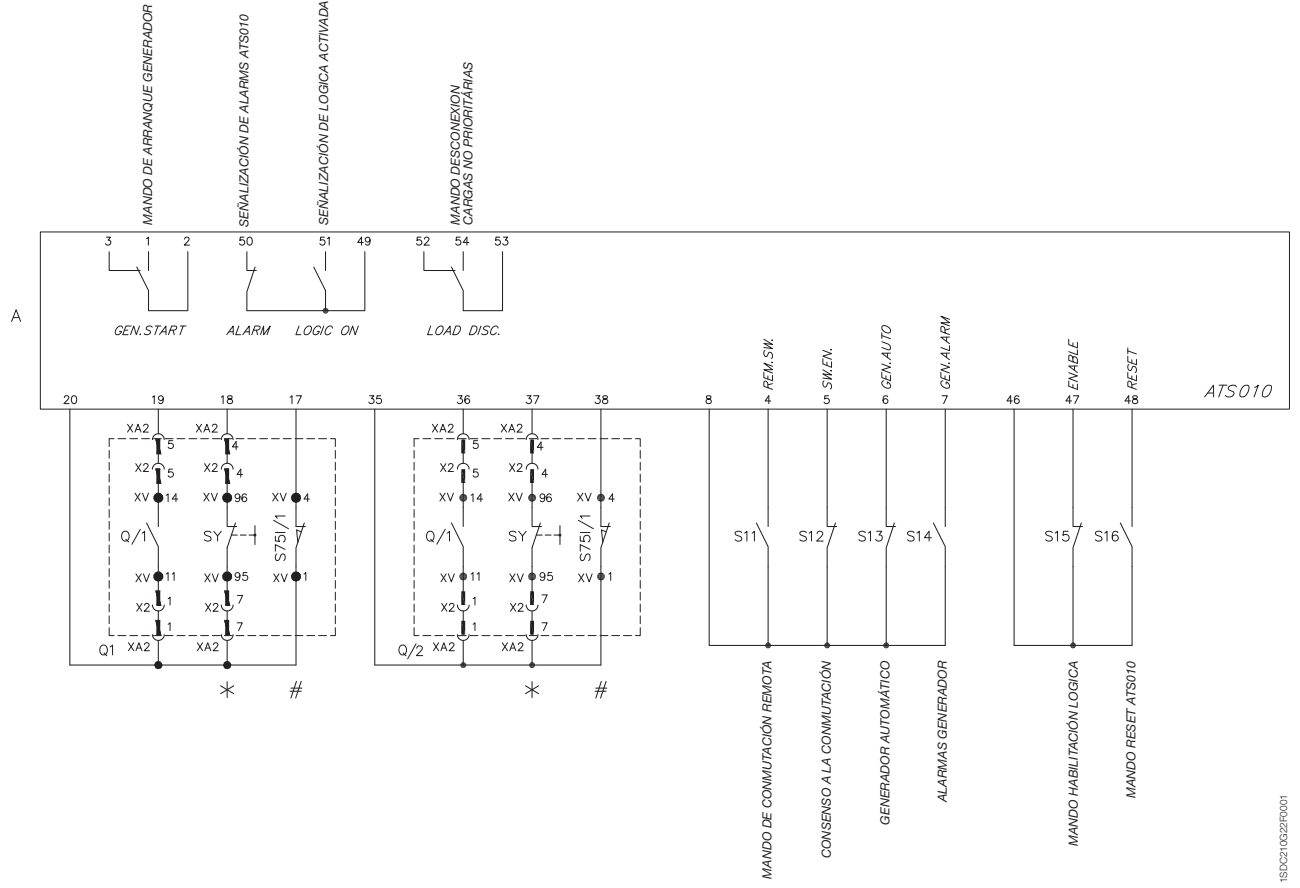
Unidad de conmutación automática red-grupo ATS010 para T4-T5-T6

Dispositivo ATS010 para la conmutación automática de dos interruptores T4-T5-T6 sin alimentación auxiliar de seguridad



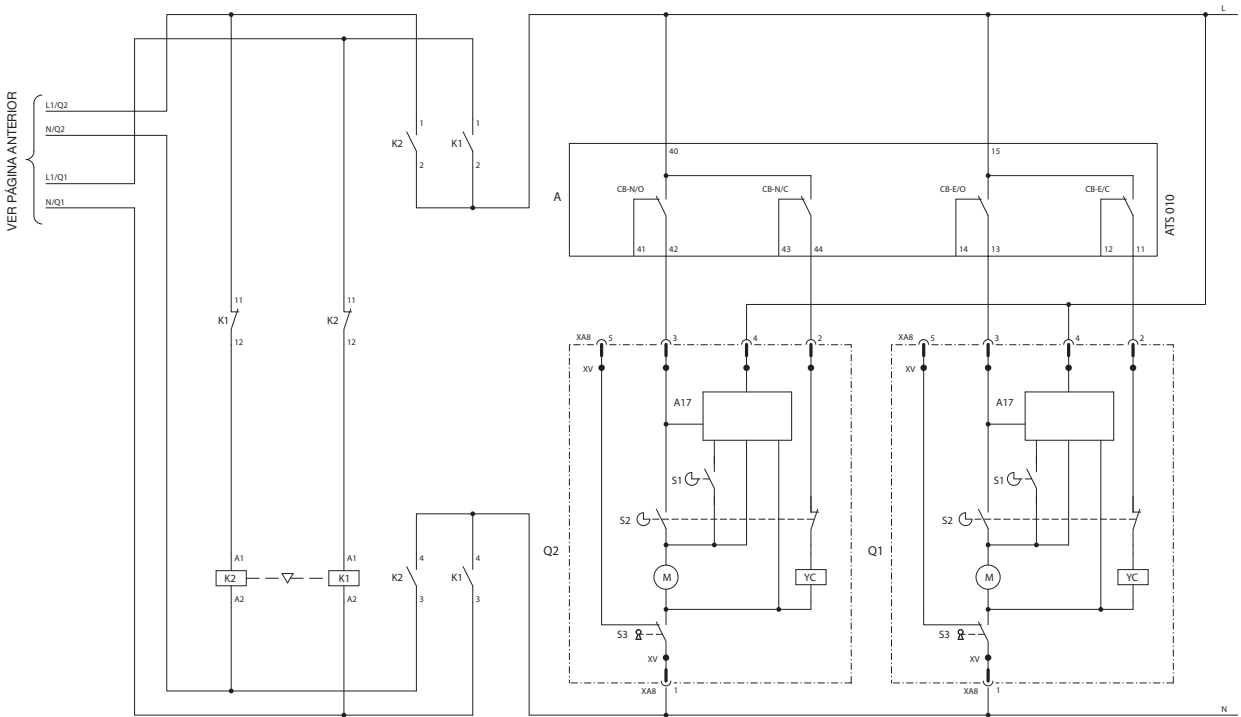
VER PÁGINA SIGUIENTE

5



1SDC210321F001

Dispositivo ATQ10 para la conmutación automática de dos interruptores T4-T5-T6 sin alimentación auxiliar de seguridad

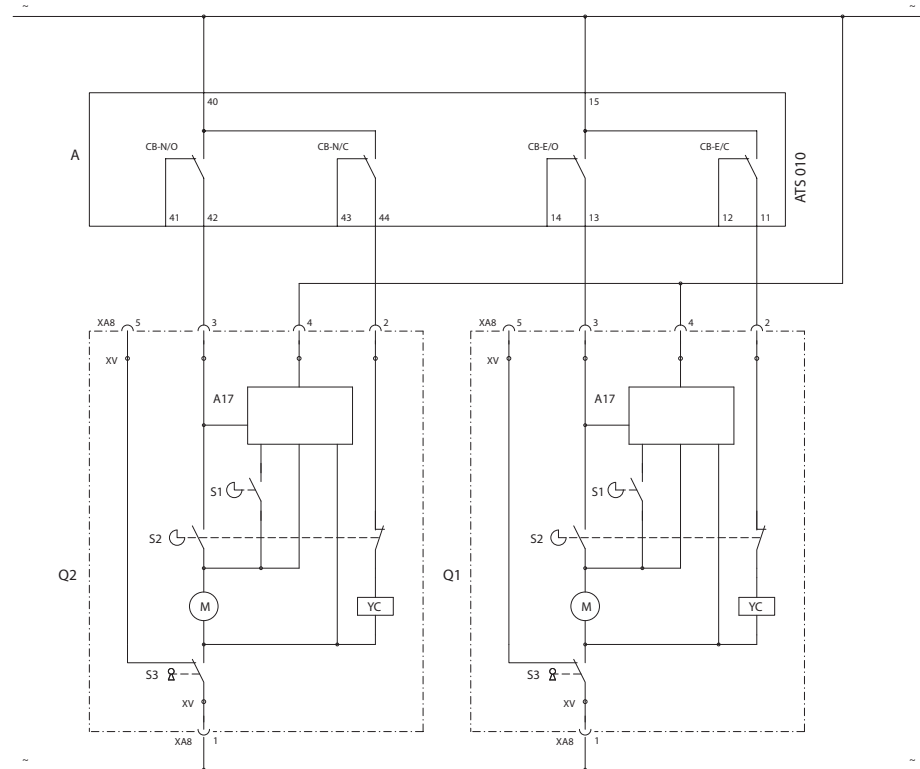


1SDC210023F0001

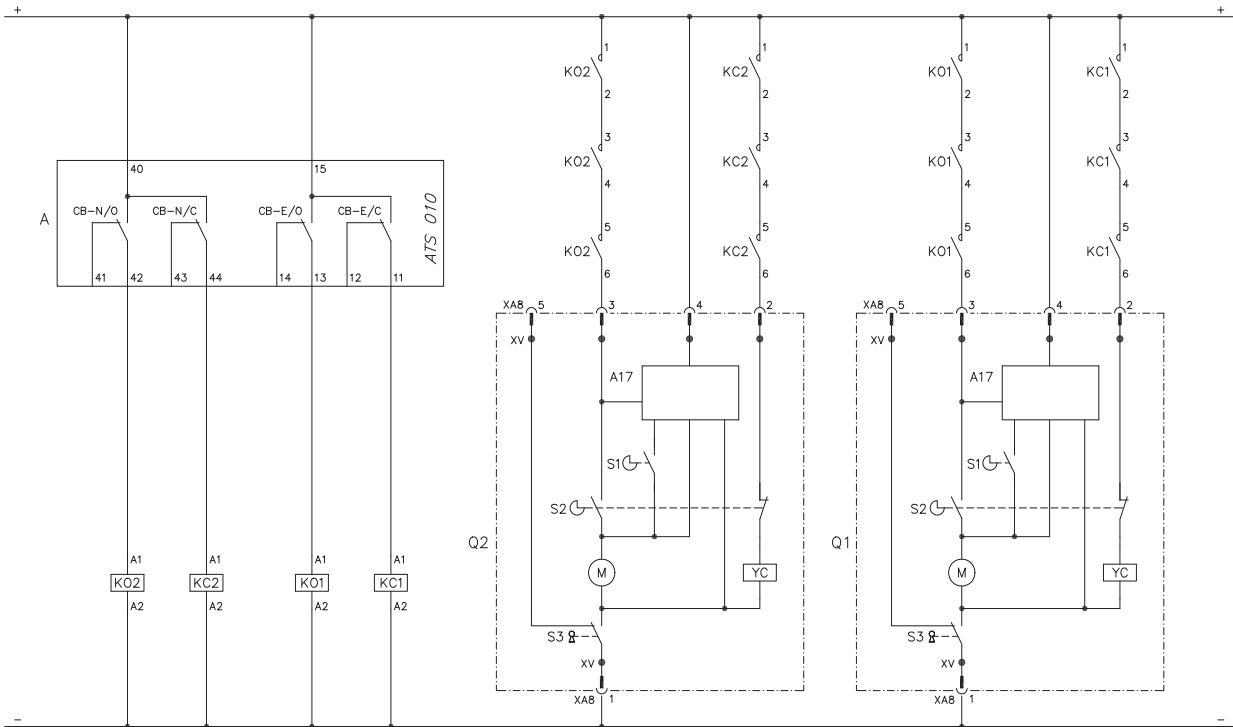
Esquemas eléctricos

Unidad de conmutación automática red-grupo ATS010 para T4-T5-T6

Dispositivo ATS010 para la conmutación automática de dos interruptores T4-T5-T6 con alimentación auxiliar de seguridad en corriente alterna (AC)



Dispositivo ATS010 para la conmutación automática de dos interruptores T4-T5-T6 con alimentación auxiliar de seguridad en corriente continua (DC)

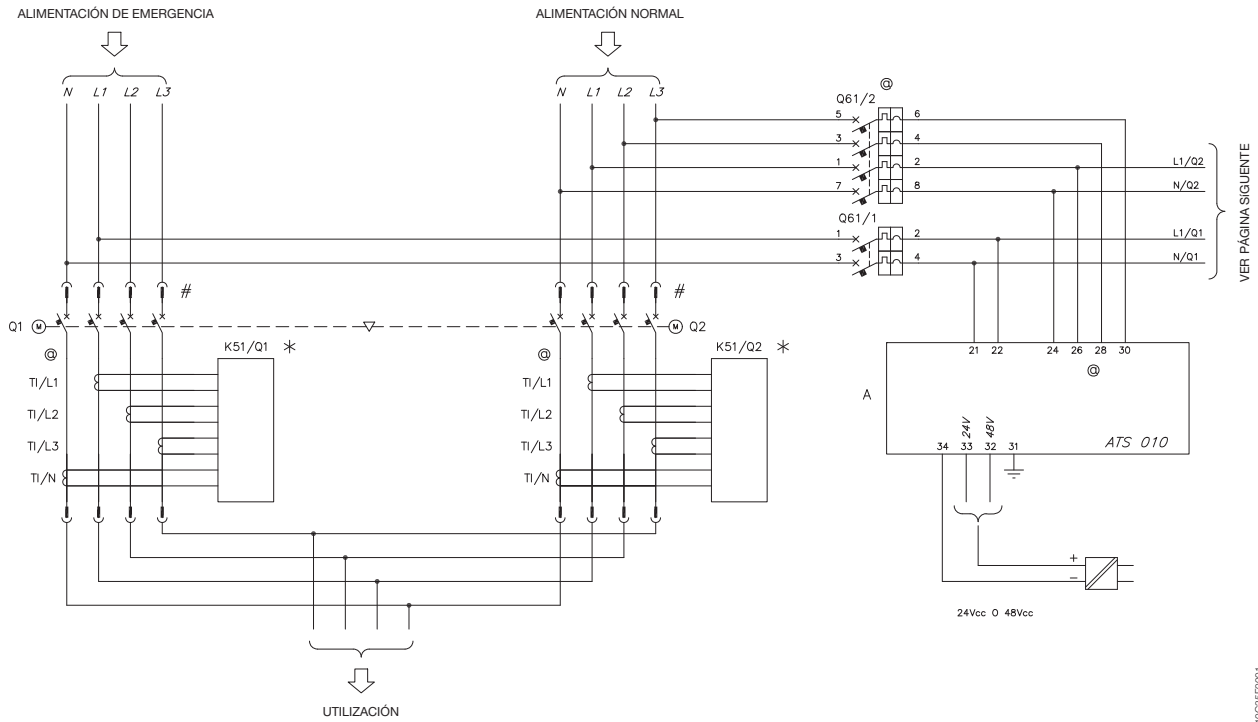


1SDC210G34F001

Esquemas eléctricos

Dispositivo ATS010 para conmutación automática de dos T7

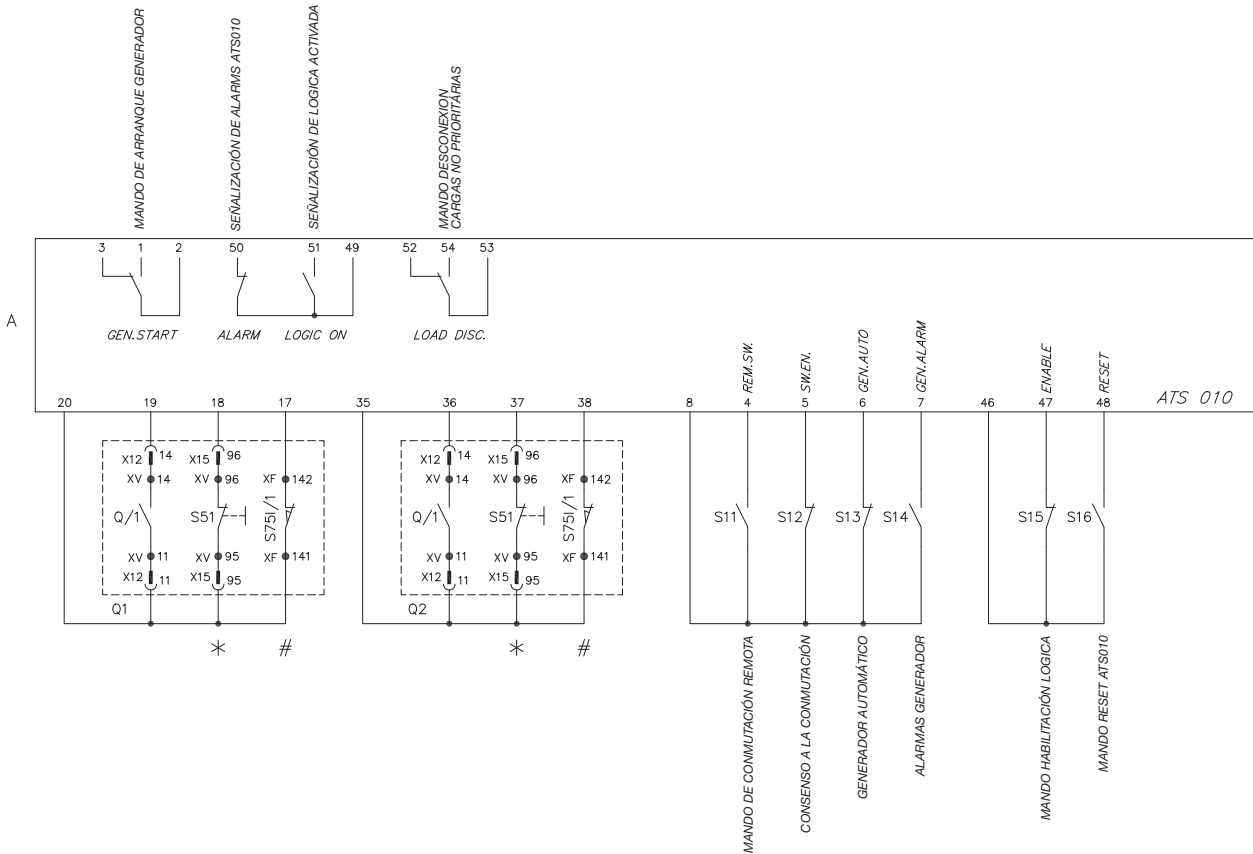
Dispositivo ATS010 para la conmutación automática de dos interruptores T7 sin alimentación auxiliar de seguridad



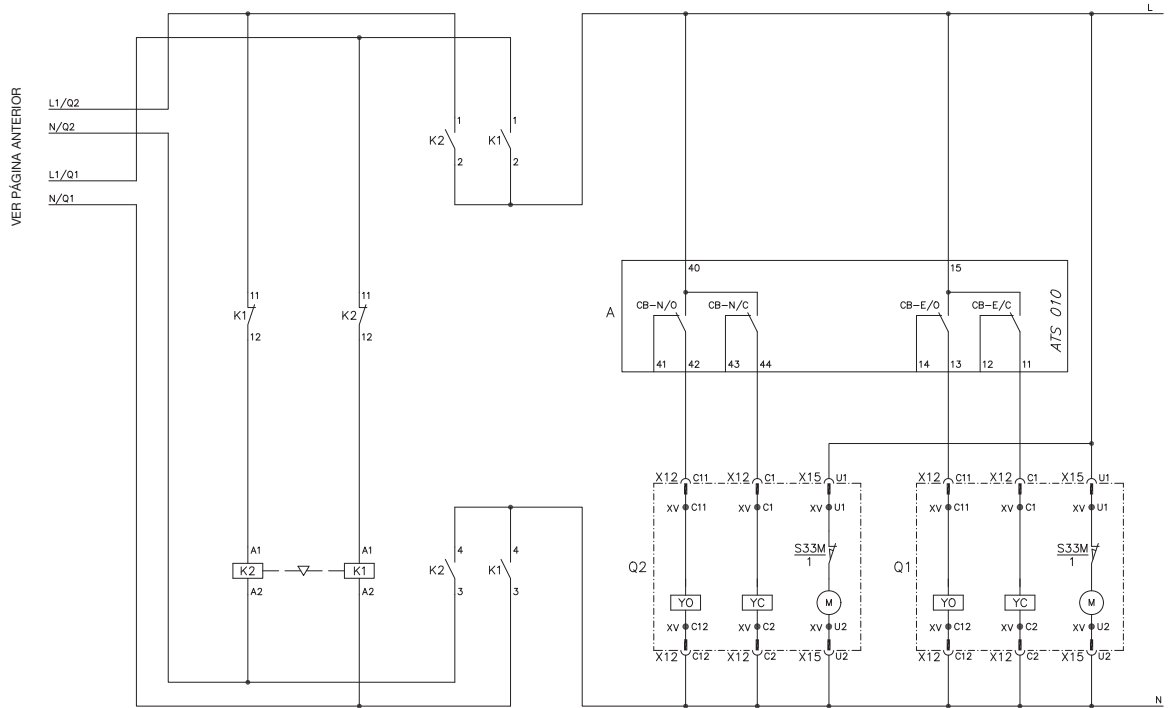
VER PÁGINA SIGUIENTE

1SDC210G35F0001

5



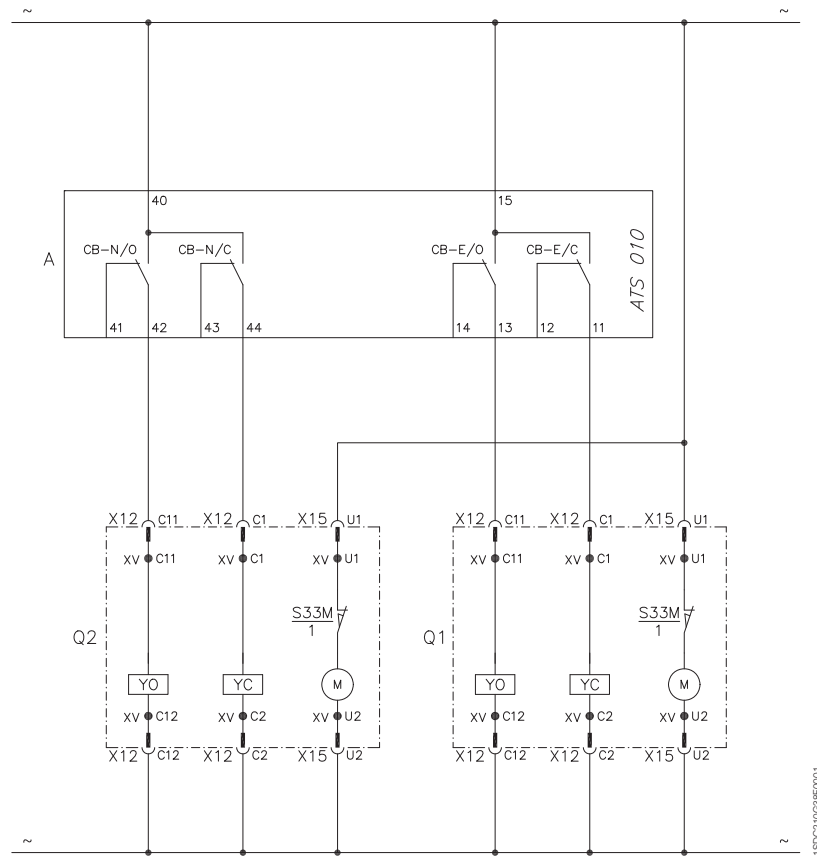
1SDC210G37F0001



Esquemas eléctricos

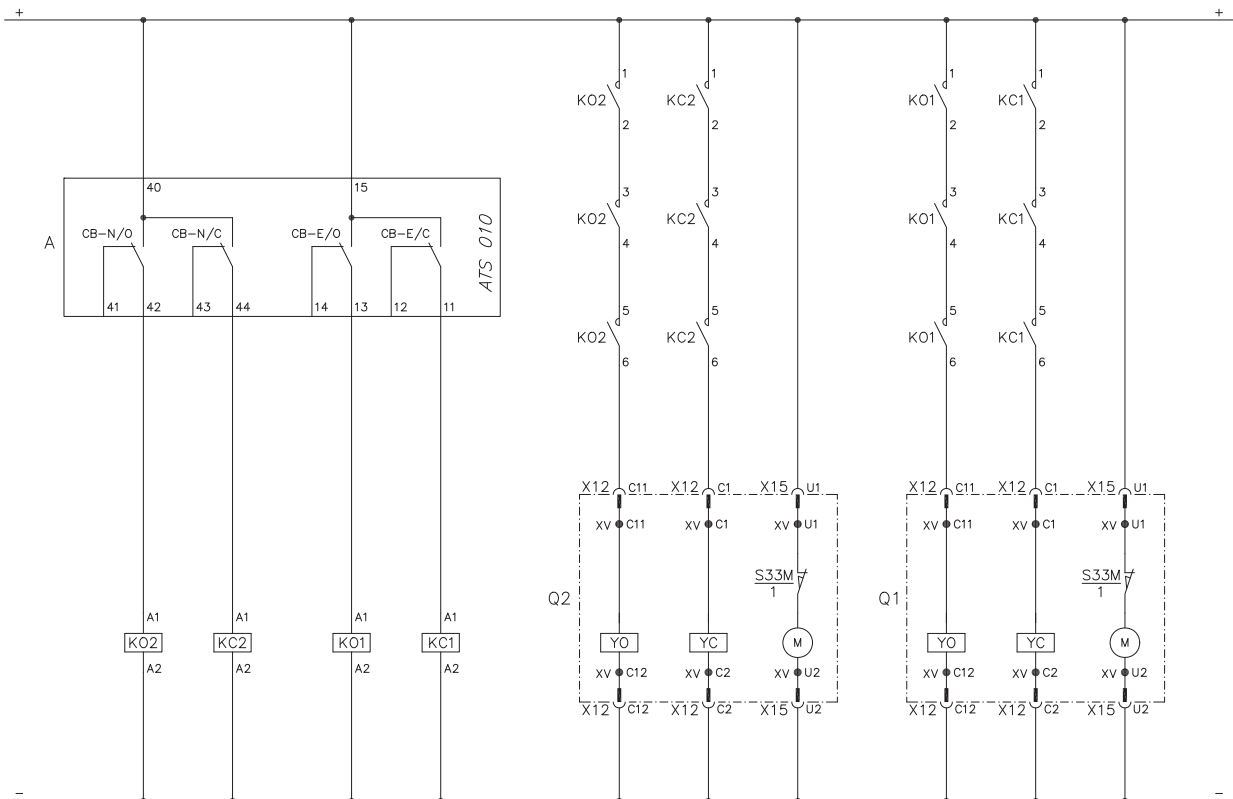
Dispositivo ATS010 para conmutación automática de dos T7

Dispositivo ATS010 para la conmutación automática de dos interruptores T7 con alimentación auxiliar de seguridad en corriente alterna AC



1SDC210038F0001

Dispositivo ATS010 para la conmutación automática de dos interruptores T7 con alimentación auxiliar de seguridad en corriente continua DC



1SDC210039F001



Índice

Interruptor automático fijo y terminales

| | |
|------------------------------------|------|
| Tmax T1 y Tmax T1 1P unipolar..... | 6/2 |
| Tmax T2..... | 6/5 |
| Tmax T3..... | 6/8 |
| Tmax T4..... | 6/11 |
| Tmax T5..... | 6/14 |
| Tmax T6..... | 6/17 |
| Tmax T7..... | 6/22 |
| Tmax T7M | 6/27 |

Interruptor automático enchufable y terminales

| | |
|--------------|------|
| Tmax T2..... | 6/32 |
| Tmax T3..... | 6/35 |
| Tmax T4..... | 6/38 |
| Tmax T5..... | 6/41 |

Interruptor automático extraíble y terminales

| | |
|---|------|
| Tmax T4..... | 6/44 |
| Tmax T5..... | 6/46 |
| Tmax T6..... | 6/49 |
| Tmax T7..... | 6/51 |
| Tmax T7M | 6/53 |
| Interruptor con diferencial RC221/222 | 6/55 |

Accesorios

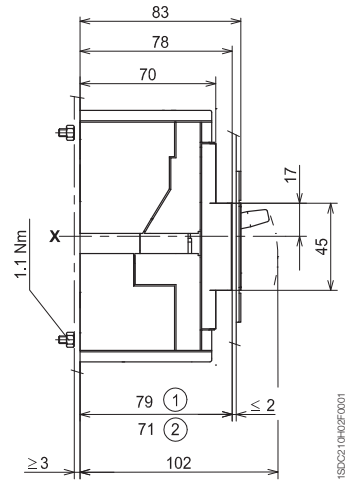
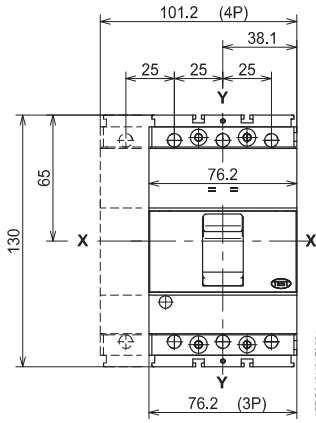
| | |
|----------------------------|------|
| Tmax T1 - T2 - T3..... | 6/63 |
| Tmax T4 - T5 | 6/70 |
| Tmax T6..... | 6/77 |
| Tmax T7..... | 6/83 |
| Distancias necesarias..... | 6/88 |

Dimensiones generales

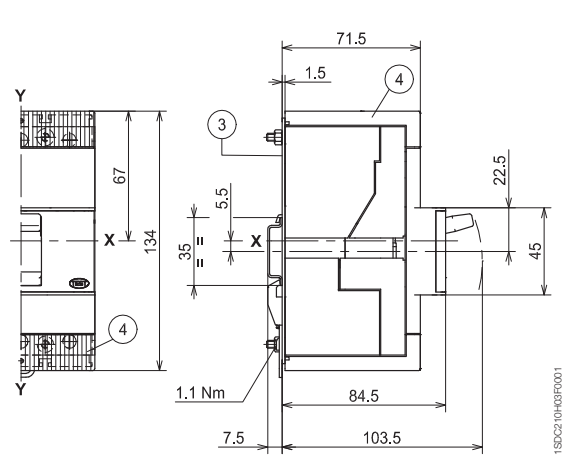
Tmax T1 y Tmax T1 unipolar

Interruptor fijo

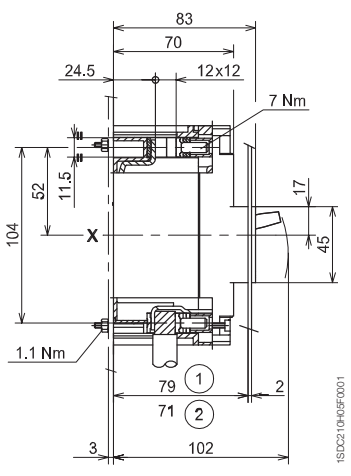
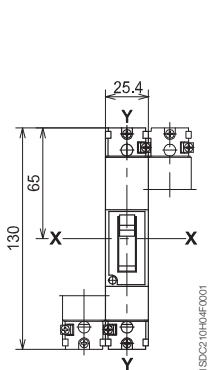
Fijación sobre chapa



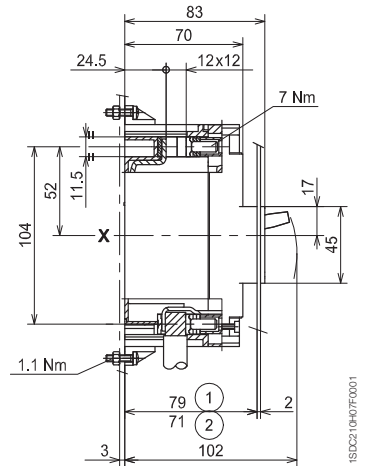
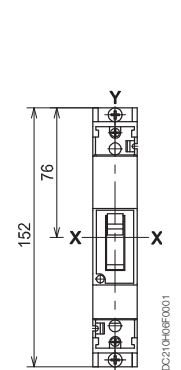
Fijación sobre perfil DIN EN 50022



Sin bloques de fijación



Con bloques de fijación



T1 1P (UNIPOLAR)

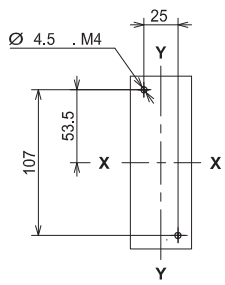
T1 1P (UNIPOLAR)

Legenda

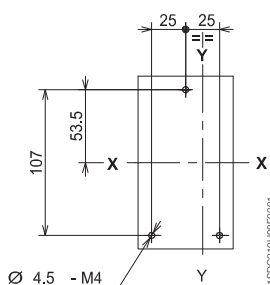
- ① Profundidad del cuadro en el caso de interruptor con frontal que no sobresalga de la puerta de la celda, con o sin marco
- ② Profundidad del cuadro en el caso de interruptor con frontal que sobresale de la puerta de la celda, sin marco
- ③ Brida de fijación en el perfil
- ④ Cubrebornes bajos con grado de protección IP40

Plantillas de taladrado de la chapa de soporte

Para terminales anteriores

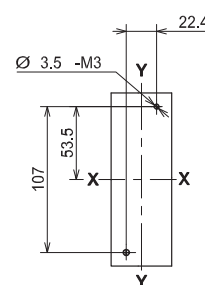


3 POLOS



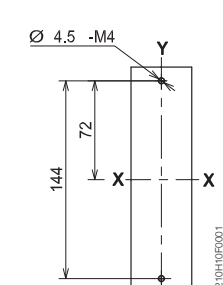
4 POLOS

Sin bloques de fijación



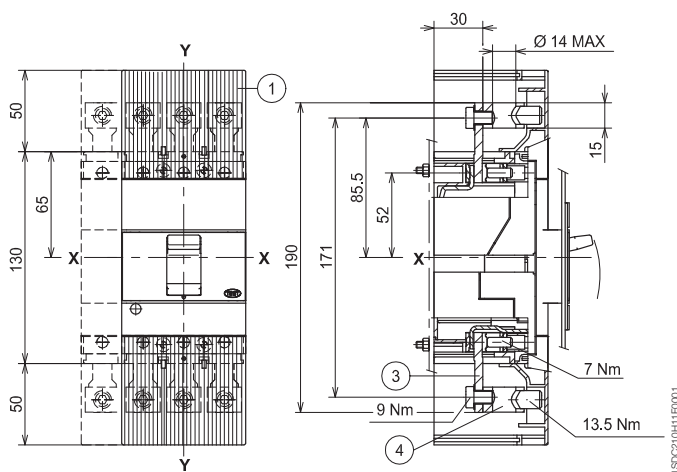
T1 1P (UNIPOLAR)

Con bloques de fijación

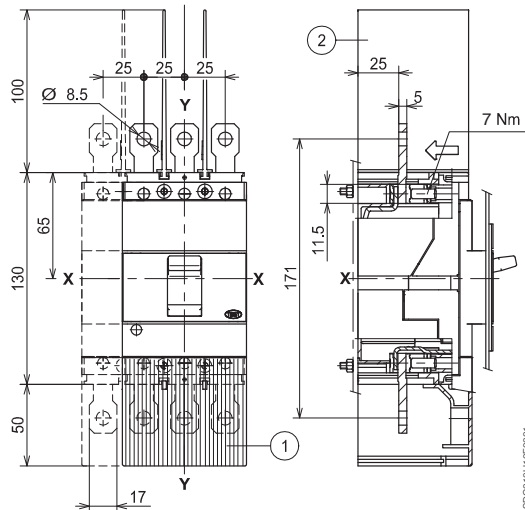


Terminales

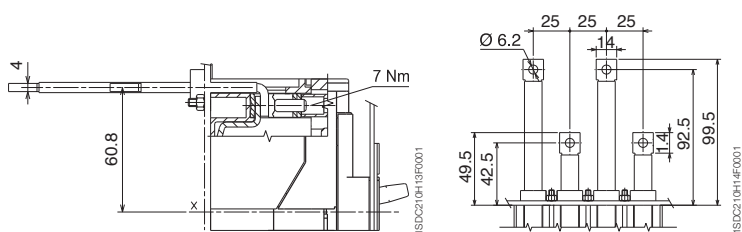
Anteriores para cables de cobre-aluminio - FC CuAl



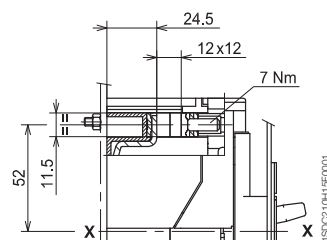
Anteriores prolongados - EF



Posteriores de pletina horizontales - HR



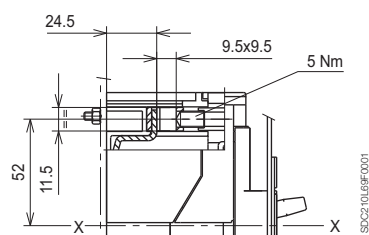
Anteriores para cables de cobre - FC Cu



Leyenda

- ① Cubrebornes altos con grado de protección IP40 (obligatorios)
- ② Diafragmas aislantes entre las fases (obligatorios sin cubrebornes altos)
- ③ Terminales anteriores prolongados
- ④ Terminales para cables de CuAl 95 mm²

Frontales para cables de cobre/aluminio - FC CuAl 50 mm²

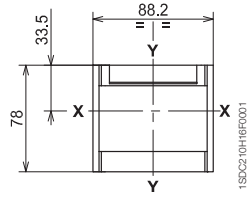


Dimensiones generales

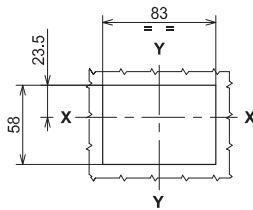
Tmax T1 y Tmax T1 unipolar

Terminales

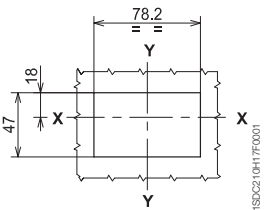
Marco para la puerta de la celda



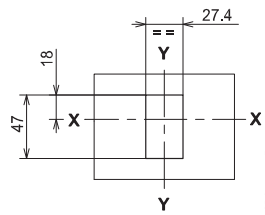
Plantillas de taladrado de la puerta de la celda



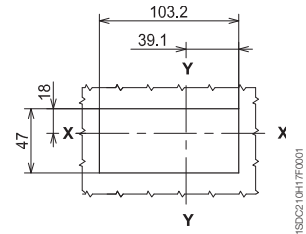
Con marco y frontal del interruptor a ras de puerta (3-4 POLOS)



Sin marco y frontal del interruptor a ras de puerta (3-4 POLOS) o saliente (3 POLOS)



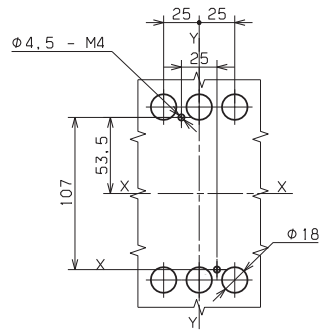
(UNIPOLAR)



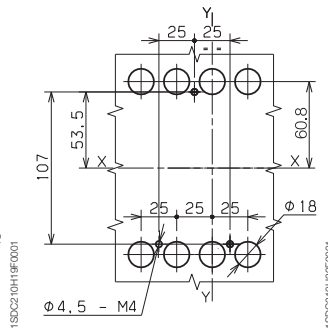
Sin marco y frontal del interruptor saliente (4 POLOS)

Plantillas de taladrado de la chapa de soporte

Para terminales posteriores



3 POLOS



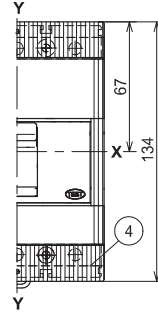
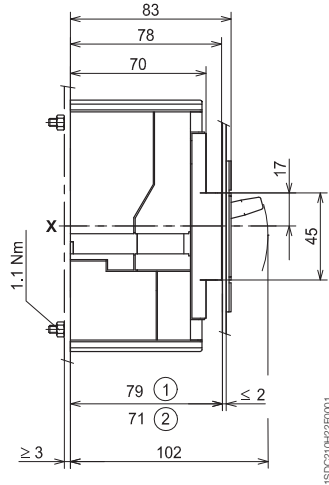
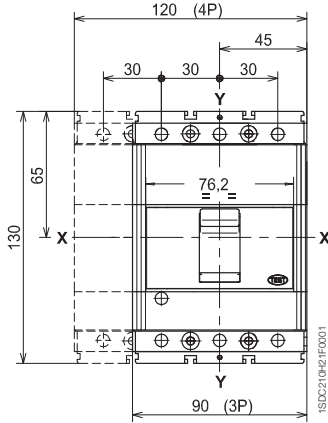
4 POLOS

Dimensiones generales

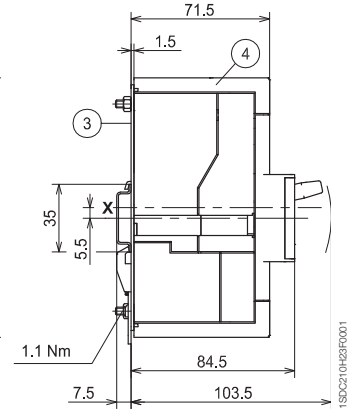
Tmax T2

Interruptor fijo

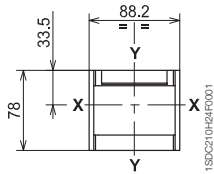
Fijación sobre chapa



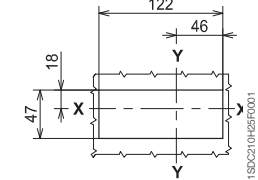
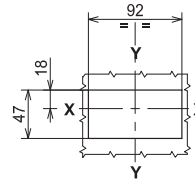
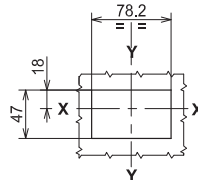
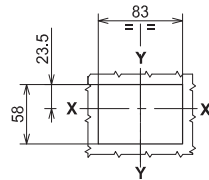
Fijación sobre perfil DIN EN 50022



Marco para la puerta de la celda



Plantillas de taladrado de la puerta de la celda



Con marco y frontal del interruptor a ras de puerta (3-4 POLOS)

Sin marco y frontal del interruptor a ras de puerta (3-4 POLOS)

Sin marco y frontal del interruptor saliente (3 POLOS)

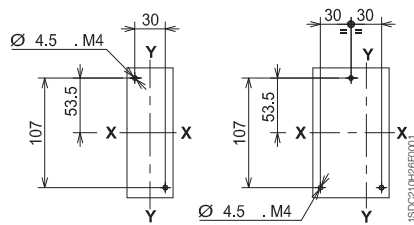
Sin marco y frontal del interruptor saliente (4 POLOS)

Leyenda

- ① Profundidad del cuadro en el caso de interruptor con frontal que no sobresalga de la puerta de la celda, con o sin marco
- ② Profundidad del cuadro en el caso de interruptor con frontal que sobresale de la puerta de la celda, sin marco
- ③ Brida de fijación sobre perfil
- ④ Cubrebornes bajos con grado de protección IP40

Plantillas de taladrado de la chapa de soporte

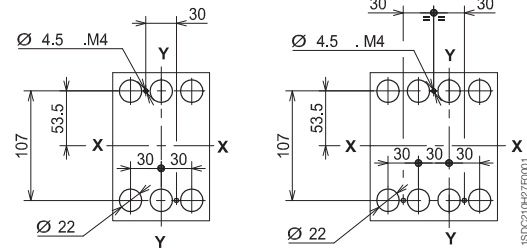
Para terminales anteriores



3 POLOS

4 POLOS

Para terminales posteriores



3 POLOS

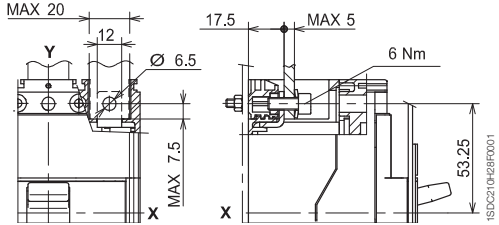
4 POLOS

Dimensiones generales

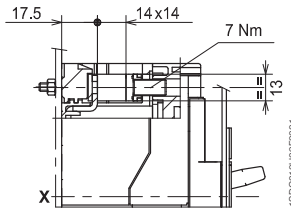
Tmax T2

Terminales

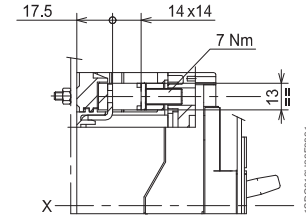
Anteriores - F



Anteriores para cables de cobre - FC Cu



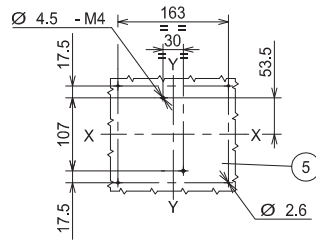
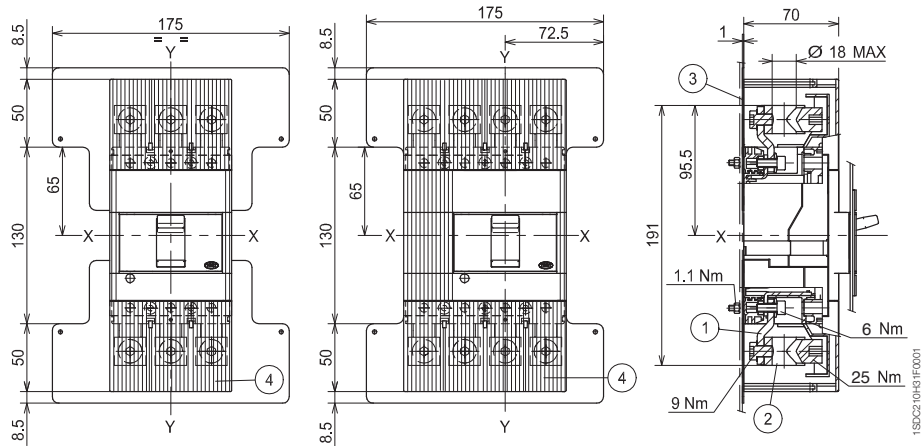
Anteriores para cables de cobre/aluminio - FC CuAl 95 mm²



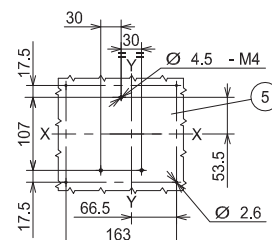
Leyenda

- ① Anteriores prolongados
- ② Anteriores para cables 185 mm² CuAl
- ③ Placa de fondo aislante (obligatoria)
- ④ Cubrebornes altos con grado de protección IP40 (obligatorios)
- ⑤ Plantillas de taladrado de la chapa de soporte

Anteriores para cables de cobre/aluminio - FC CuAl 185 mm²



3 POLOS

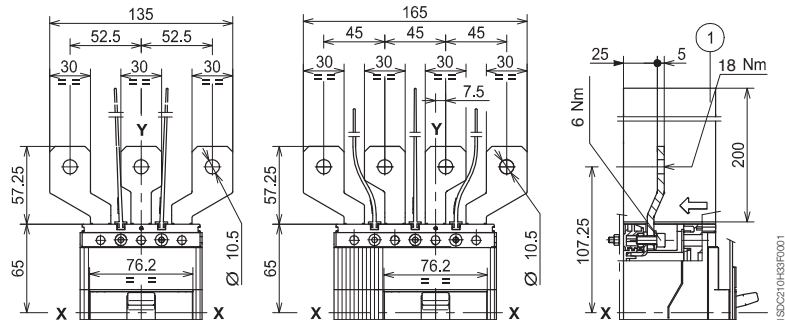


4 POLOS

Leyenda

- ① Diafragmas aislantes entre las fases (obligatorios)

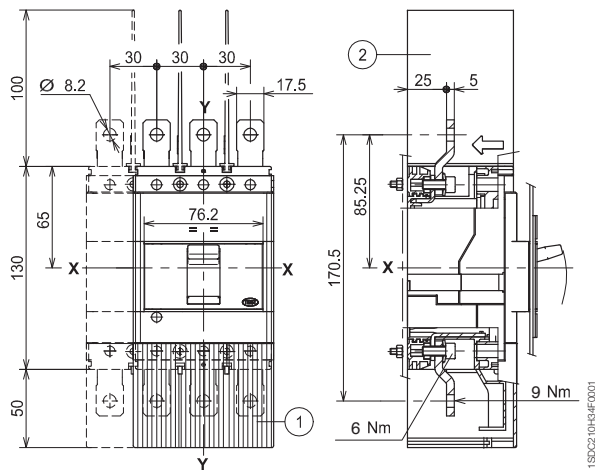
Anteriores prolongados separadores - ES



Leyenda

- ① Cubrebornes altos con grado de protección IP40
- ② Diafragmas aislantes entre las fases (obligatorios sin 1)

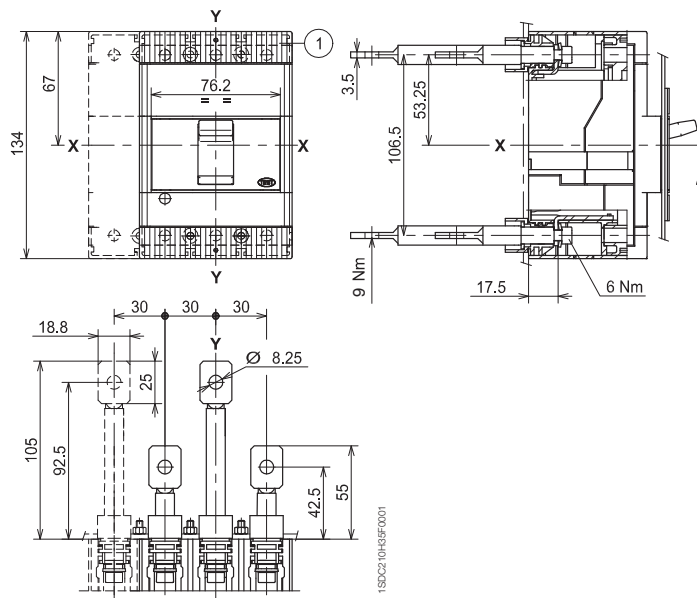
Anteriores prolongados - EF



Leyenda

- ① Cubrebornes bajos con grado de protección IP40

Posteriores orientables - R

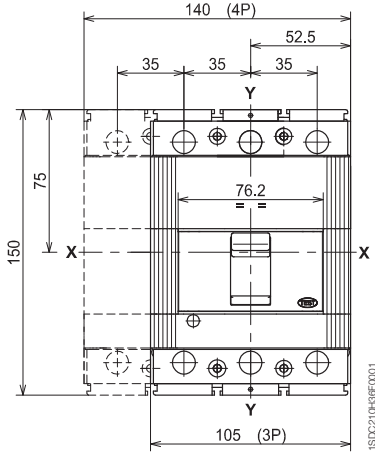


Dimensiones generales

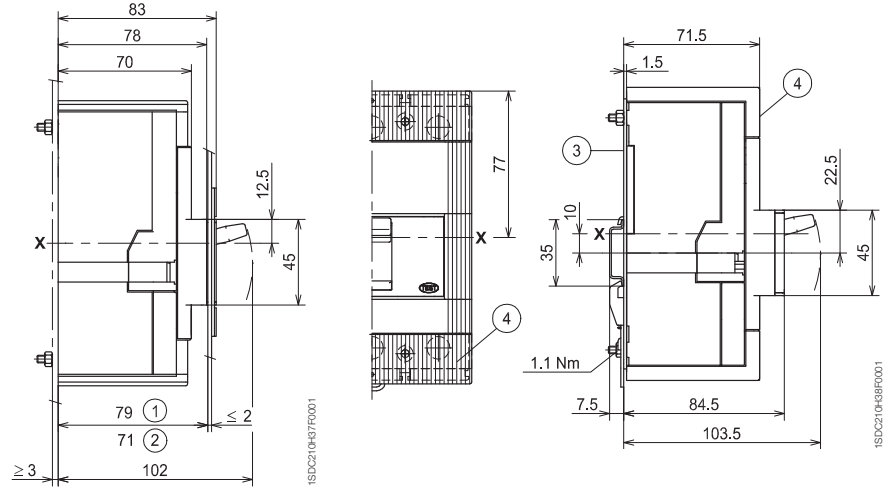
Tmax T3

Interruptor fijo

Fijación sobre chapa



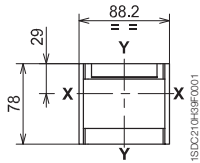
Fijación sobre perfil DIN EN 50022



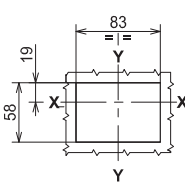
Legenda

- ① Profundidad del cuadro en el caso de interruptor con frontal que no sobresalga de la puerta de la celda, con o sin marco
- ② Profundidad del cuadro en el caso de interruptor con frontal que sobresale de la puerta de la celda, sin marco
- ③ Brida de fijación sobre perfil
- ④ Cubrebornes bajos con grado de protección IP40

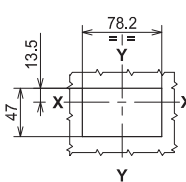
Marco para la puerta de la celda



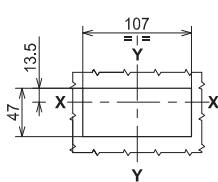
Plantillas de taladrado de la puerta de la celda



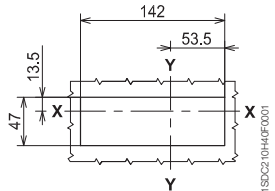
Con marco y frontal del interruptor a ras de puerta (3-4 POLOS)



Sin marco y frontal del interruptor a ras de puerta (3-4 POLOS)



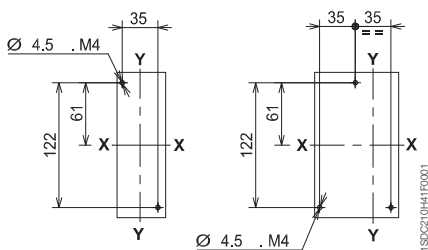
Sin marco y frontal del interruptor saliente (3 POLOS)



Sin marco y frontal del interruptor saliente (4 POLOS)

Plantillas de taladrado de la chapa de soporte

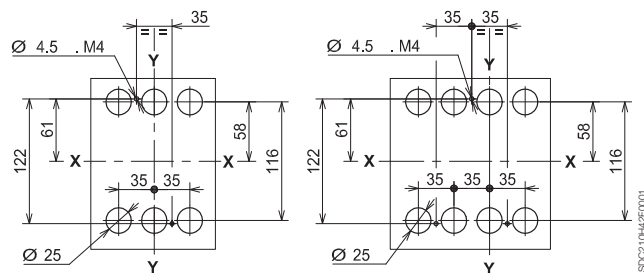
Para terminales anteriores



3 POLOS

4 POLOS

Para terminales posteriores

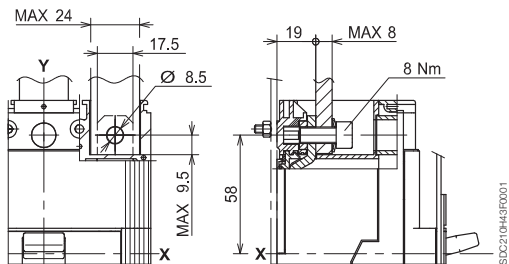


3 POLOS

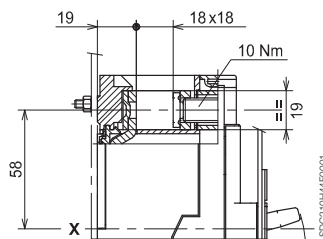
4 POLOS

Terminales

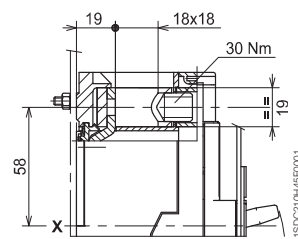
Anteriores - F



Anteriores para cables de cobre - FC Cu



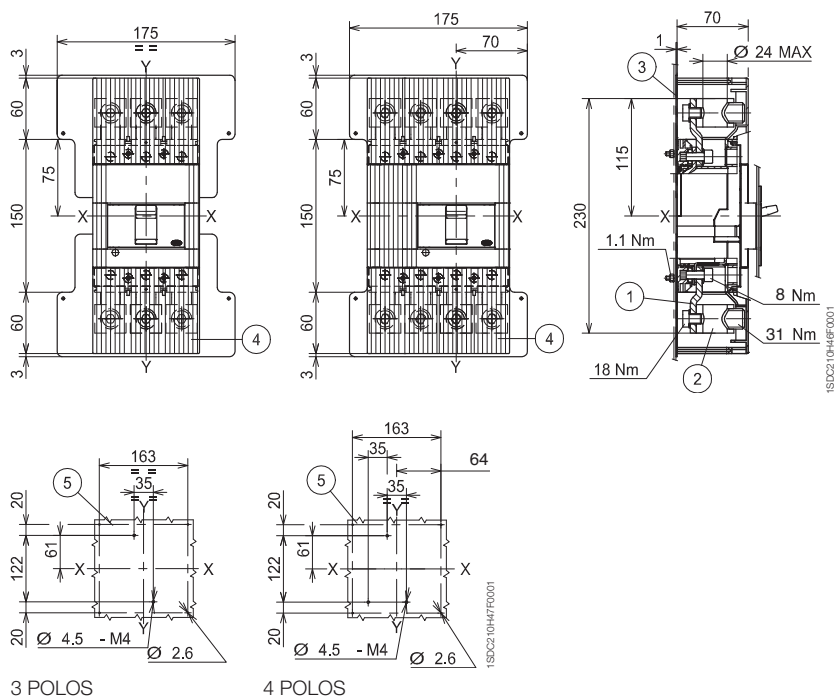
Anteriores para cables de cobre/
aluminio - FC CuAl 185 mm²



Legenda

- ① Terminales anteriores pro-
longados
- ② Terminales anteriores para
cables 240 mm² CuAl
- ③ Placa de fondo aislante
(obligatoria)
- ④ Cubrebornes altos con
grado de protección IP40
(obligatorios)
- ⑤ Plantillas de taladrado de la
chapa de soporte

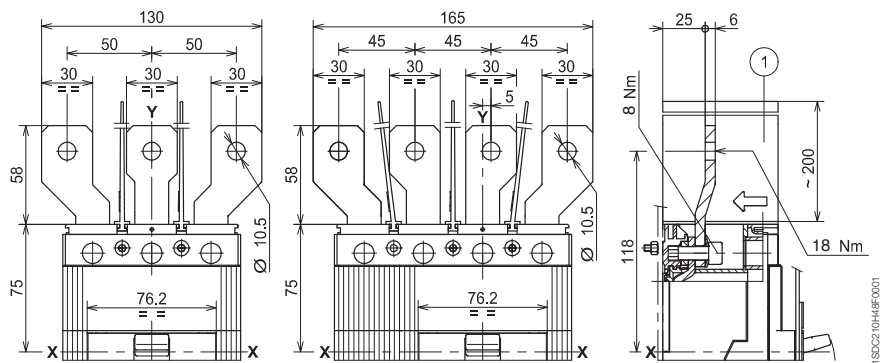
Anteriores para cables de cobre/aluminio - FC CuAl 240 mm²



Legenda

- ① Diafragmas aislantes entre
las fases (obligatorios)

Anteriores prolongados separadores - ES



Dimensiones generales

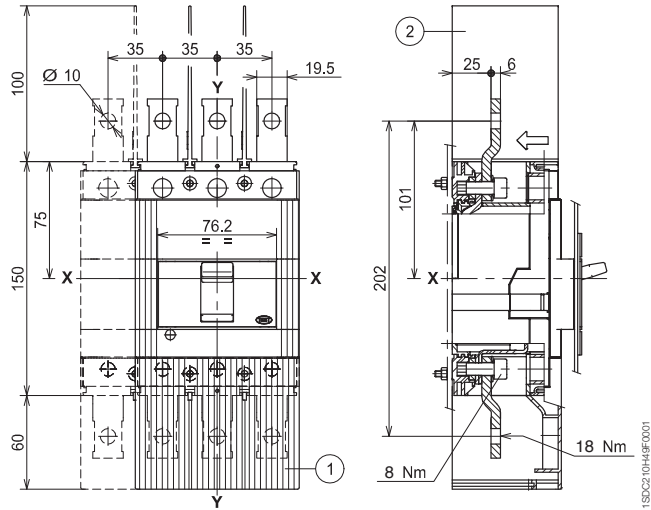
Tmax T3

Terminales

Legenda

- ① Cubrebornes altos con grado de protección IP40
- ② Diafragmas aislantes entre las fases (obligatorios sin 1)

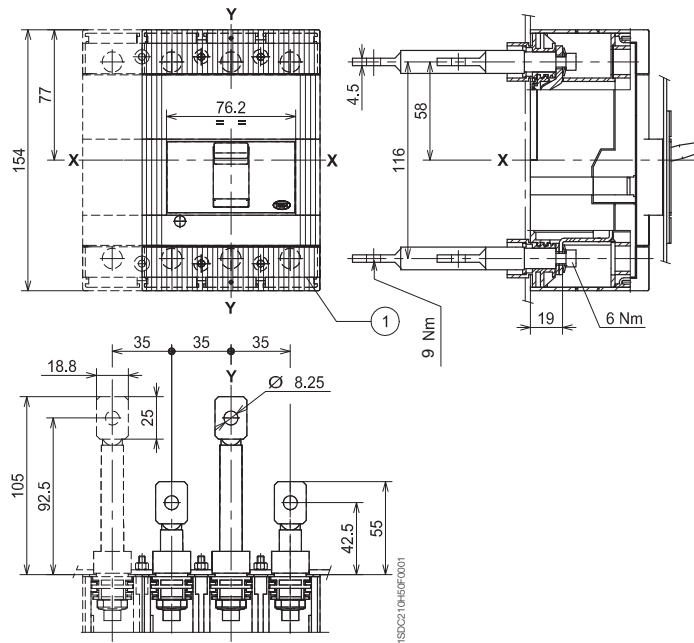
Anteriores prolongados - EF



Legenda

- ① Cubrebornes bajos con grado de protección IP40

Posteriores orientables - R



Dimensiones generales

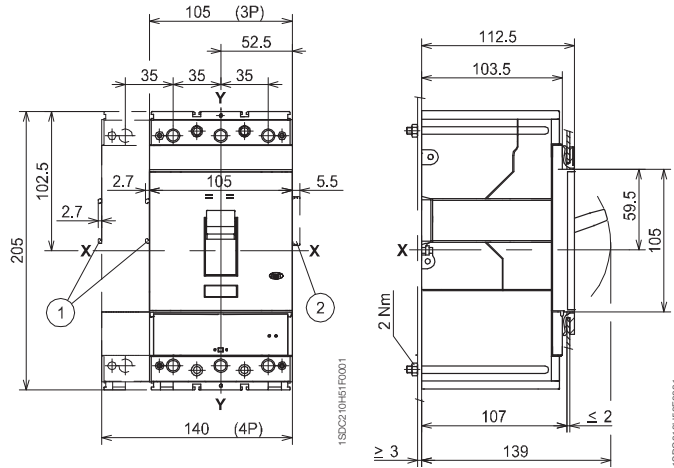
Tmax T4

Interruptor fijo

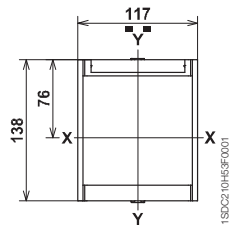
Leyenda

- ① Dimensiones con accesorios cableados (SOR-C, UVR-C, RC222-223)
- ② Dimensiones con contactos auxiliares cableados (sólo 3Q 1SY)

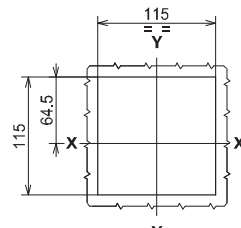
Fijación sobre chapa



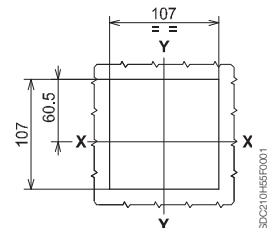
Marco para la puerta de la celda



Plantillas de taladrado de la puerta de la celda



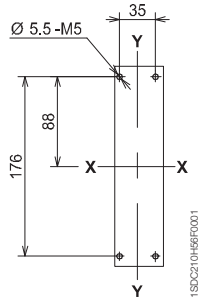
3-4 POLOS
Con marco



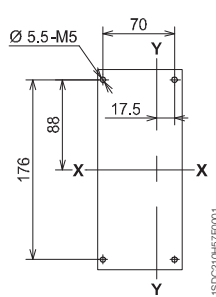
3-4 POLOS
Sin marco

Plantillas de taladrado de la chapa de soporte

Para terminales anteriores

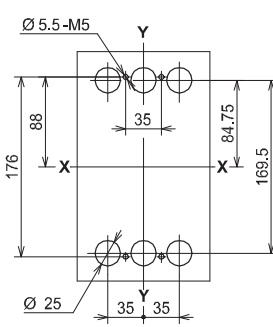


3 POLOS

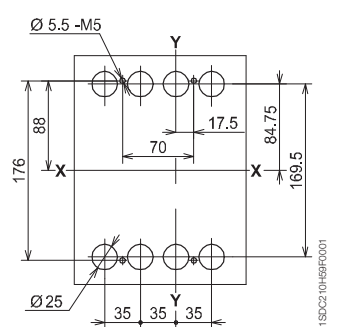


4 POLOS

Para terminales posteriores



3 POLOS



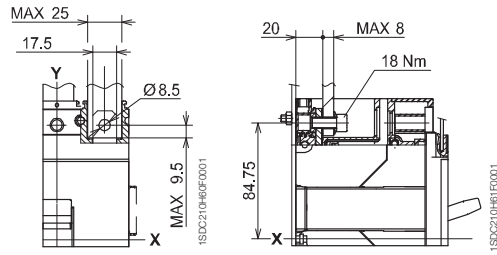
4 POLOS

Dimensiones generales

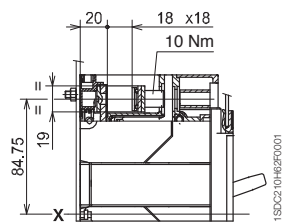
Tmax T4

Terminales

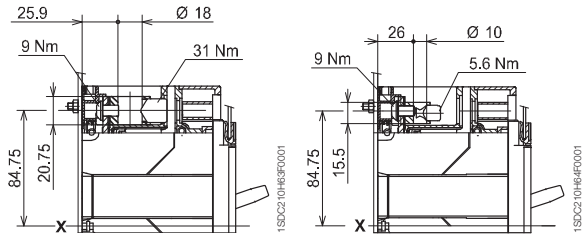
Anteriores - F



Anteriores para cables de cobre - FC Cu



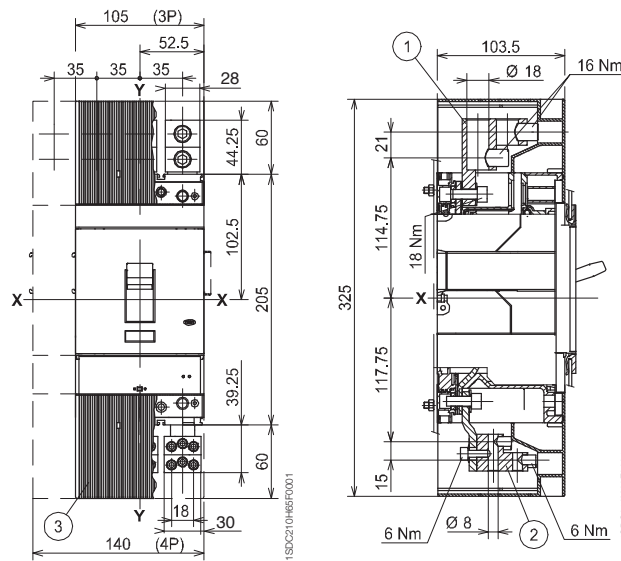
Anteriores para cables de cobre/aluminio - FC CuAl



Legenda

- ① Terminales anteriores para conexionado de cables 2x150 mm²
- ② Terminales anteriores para conexión con multicable
- ③ Cubrebornes altos con grado de protección IP40

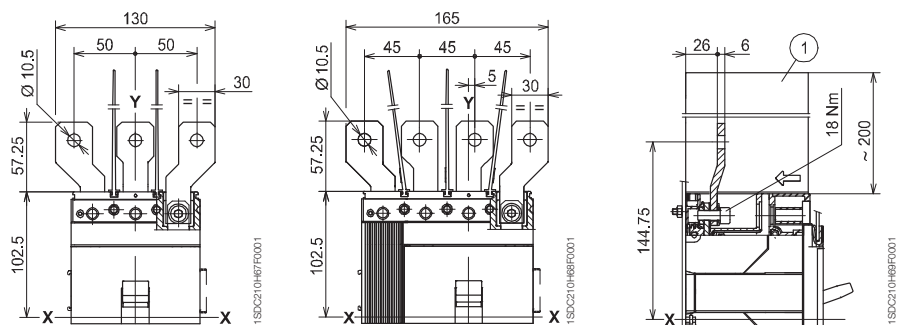
Anterior multicable - MC



Legenda

- ① Diafragmas aislantes entre las fases (obligatorios)

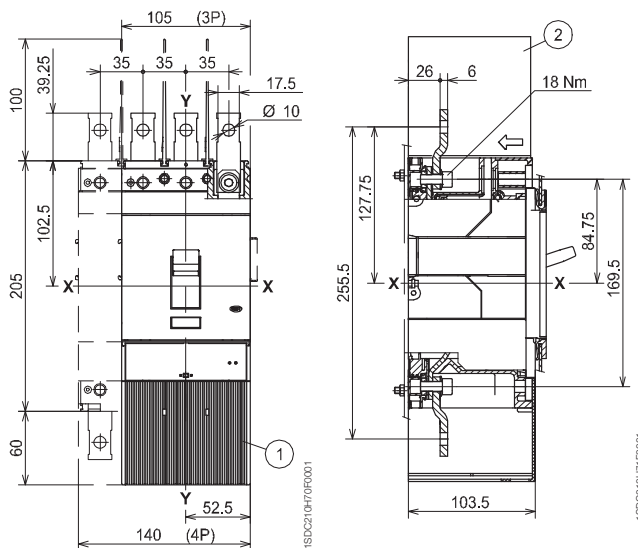
Anteriores prolongados separadores - ES



Leyenda

- ① Cubrebornes altos con grado de protección IP40
- ② Diafragmas aislantes entre las fases (obligatorios sin 1)

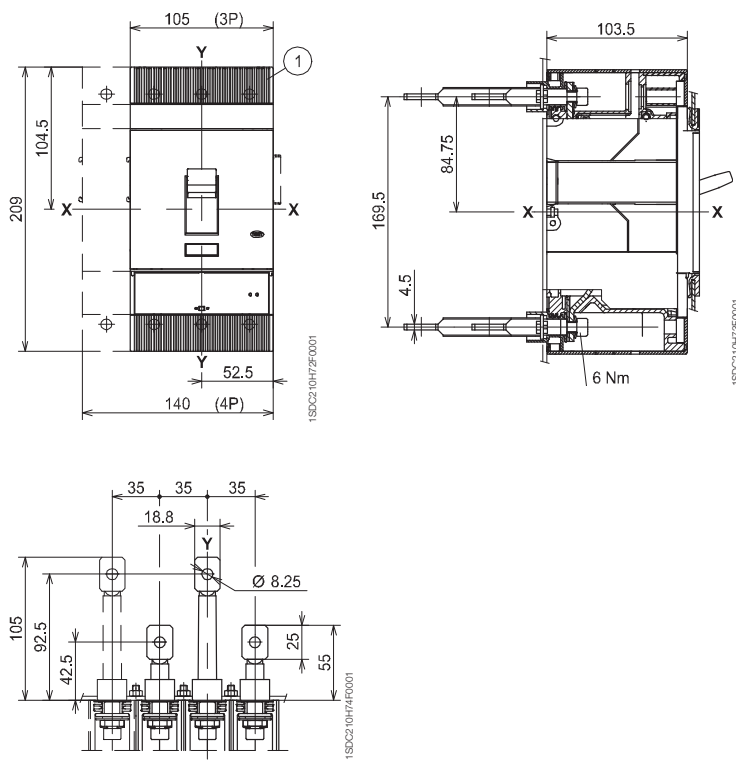
Anteriores prolongados - EF



Leyenda

- ① Cubrebornes bajos con grado de protección IP40

Posteriores orientables - R



Dimensiones generales

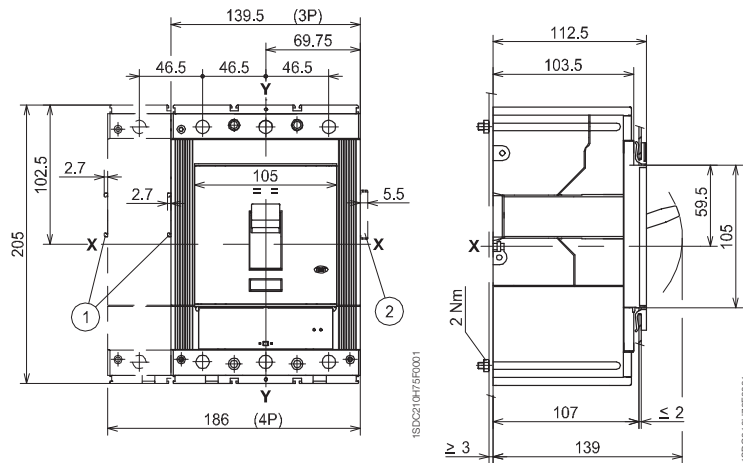
Tmax T5

Interruptor fijo

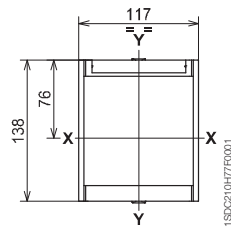
Fijación sobre chapa

Legenda

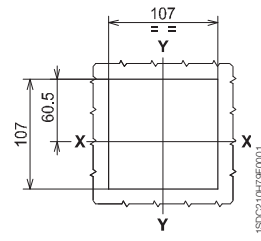
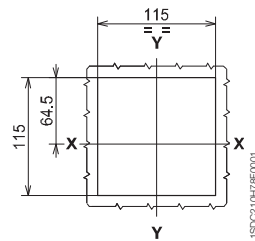
- ① Dimensiones con accesorios cableados (SOR-C, UVR-C, RC222)
- ② Dimensiones con contactos auxiliares cableados (sólo 3Q 1SY)



Marco para la puerta de la celda



Plantillas de taladrado de la puerta de la celda

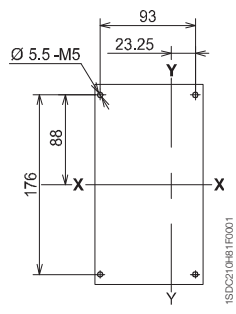
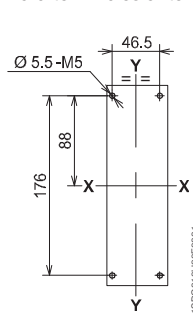


Con marco (3-4 POLOS)

Sin marco (3-4 POLOS)

Plantillas de taladrado de la chapa de soporte

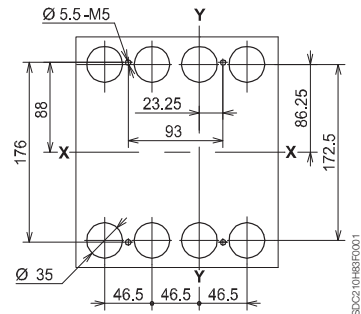
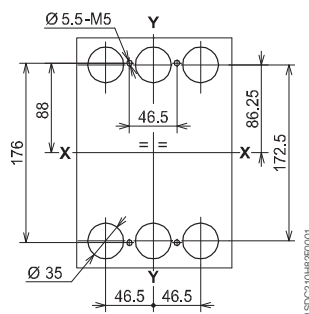
Para terminales anteriores



3 POLOS

4 POLOS

Para terminales posteriores

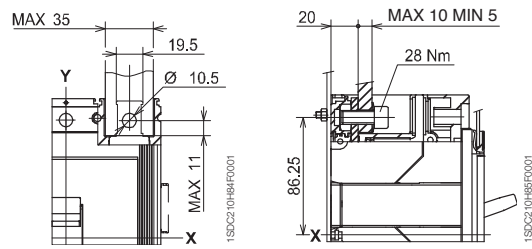


3 POLOS

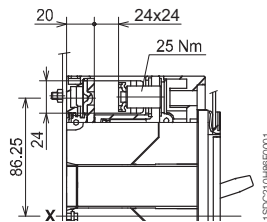
4 POLOS

Terminales

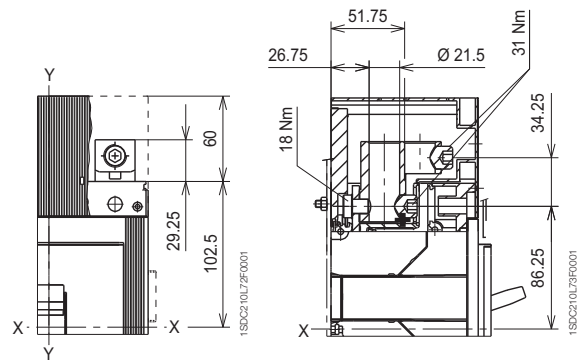
Anterior - F



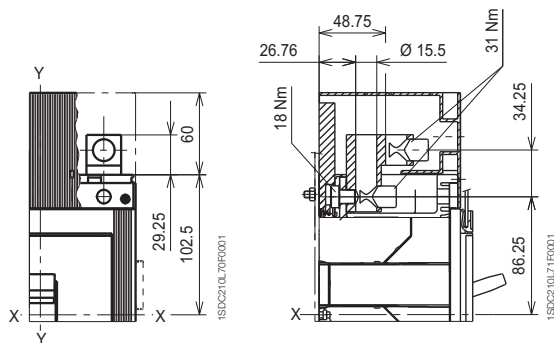
Anteriores para cables de cobre - FC Cu



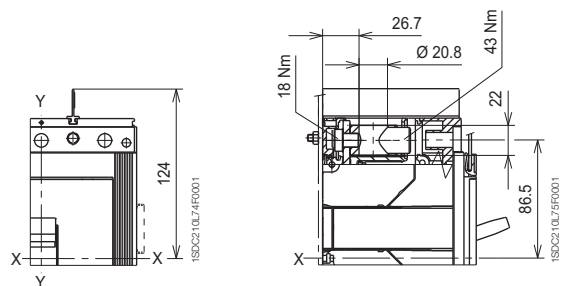
Frontales para cables de cobre - FC Cu 2x240 mm²



Frontales para cables de cobre/aluminio - FC CuAl 2x120 mm²



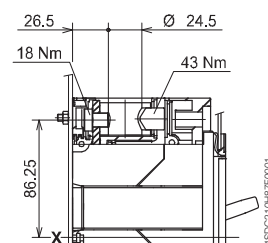
Frontales para cables de cobre/aluminio - FC CuAl 1x240 mm²



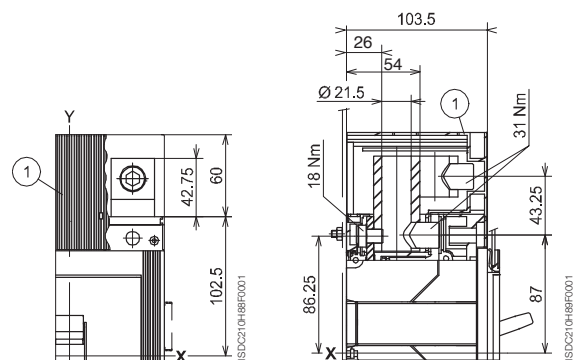
Leyenda

- ① Cubrebornes altos con grado de protección IP40

Anteriores para cables de cobre/aluminio - FC CuAl 300 mm²



Anteriores para cables de cobre/aluminio - FC CuAl 2x240 mm²



Dimensiones generales

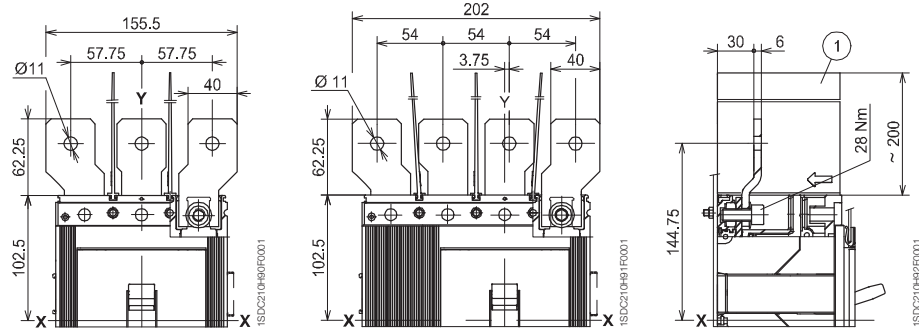
Tmax T5

Terminales

Legenda

- ① Diafragmas aislantes entre las fases (obligatorios)

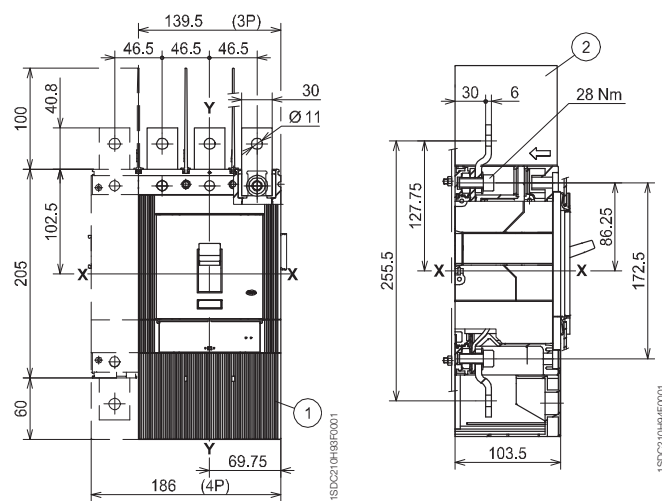
Anteriores prolongados separadores - ES



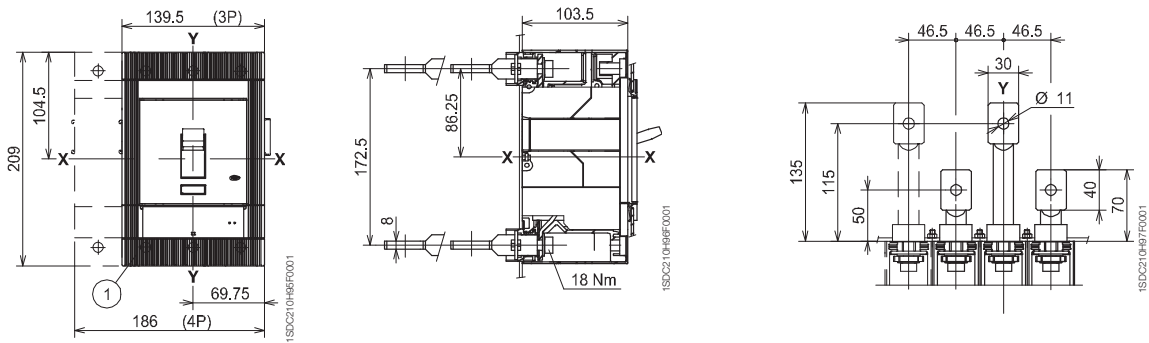
Legenda

- ① Cubrebornes altos con grado de protección IP40
- ② Diafragmas aislantes entre las fases (obligatorios sin 1)

Anteriores prolongados - EF



Posteriores orientables - R



Legenda

- ① Cubrebornes bajos con grado de protección IP40

Dimensiones generales

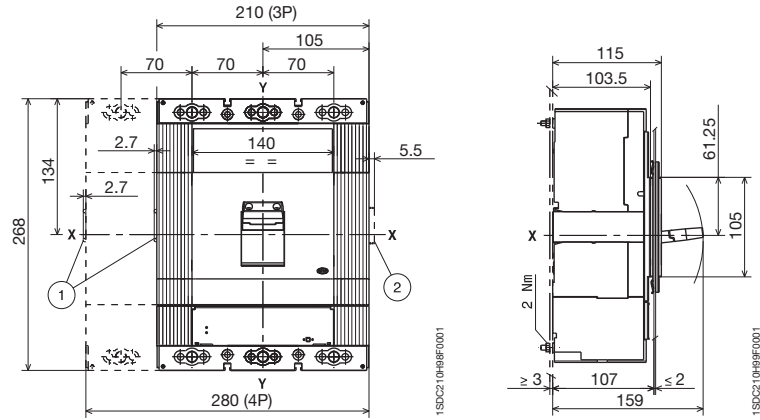
Tmax T6

Interruptor fijo

Fijación sobre chapa

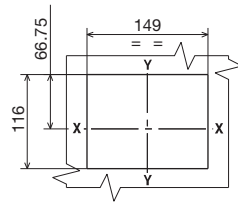
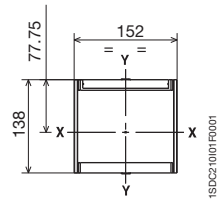
Leyenda

- ① Dimensiones con accesorios cableados (SOR-C, UVR-C)
- ② Dimensiones con contactos auxiliares cableados (sólo 3Q 1SY)

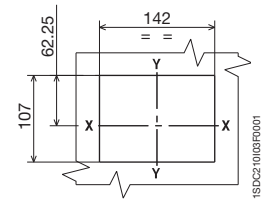


Marco para la puerta de la celda

Plantillas de taladrado de la puerta de la celda



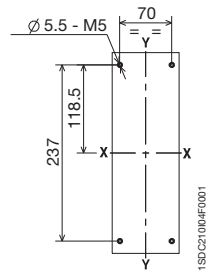
Con marco 3-4 POLOS



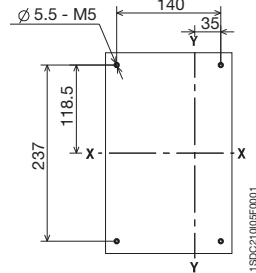
Sin marco 3-4 POLOS

Plantillas de taladrado de la chapa de soporte

Para terminales anteriores F, EF, ES, FC Cu, FC CuAl



3 POLOS



4 POLOS

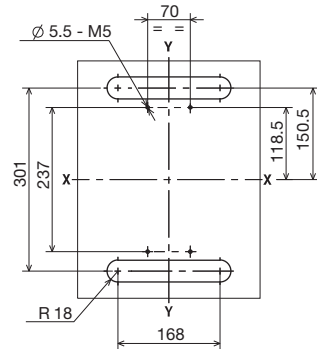
Dimensiones generales

Tmax T6

Interruptor fijo

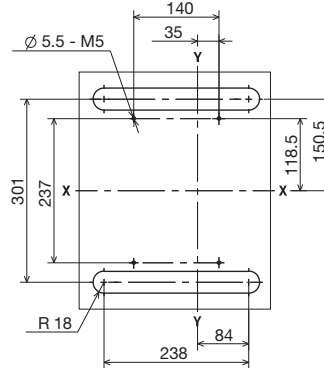
Plantillas de taladrado de la chapa de soporte

Para terminales posteriores para cables de cobre/aluminio - RC CuAl



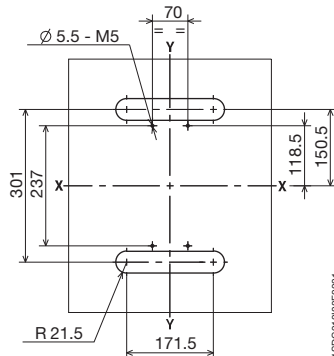
630 A (3 POLOS)

1SDC21008F001



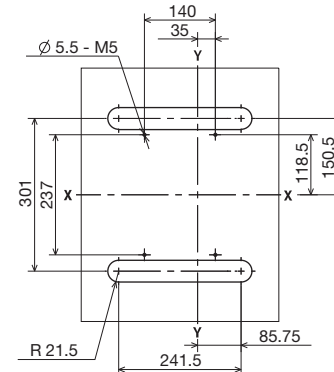
630 A (4 POLOS)

1SDC21007F001



800 A (3 POLOS)

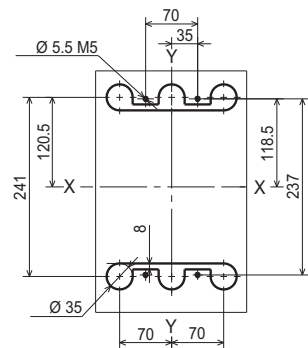
1SDC21008F001



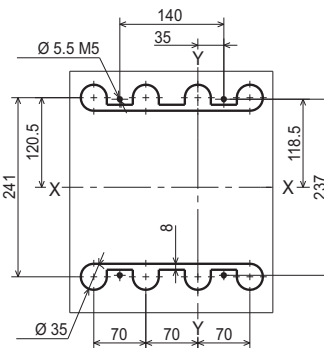
800 A (4 POLOS)

1SDC21009F001

Para terminales posteriores - R



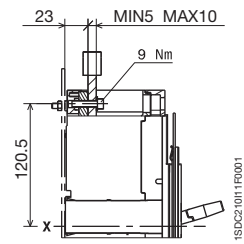
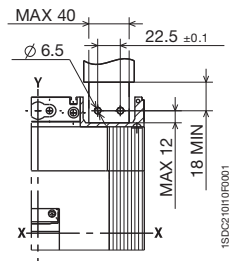
1SDC210L77F001



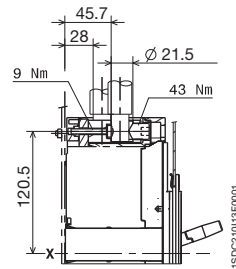
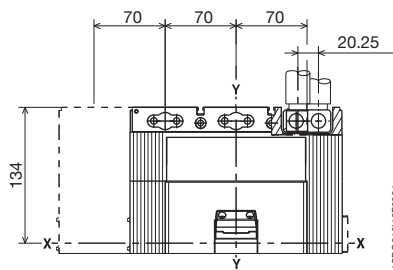
1SDC210L77F001

Terminales

Anteriores - F

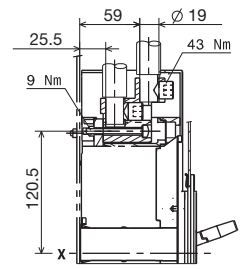
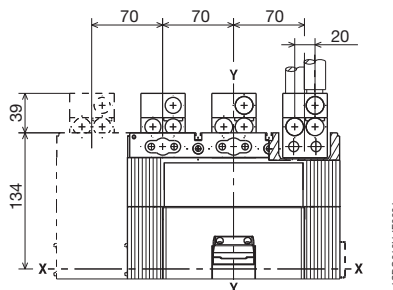


Anteriores para cables de cobre/aluminio - FC CuAl 2x240 mm²



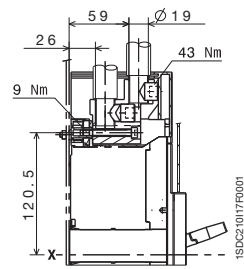
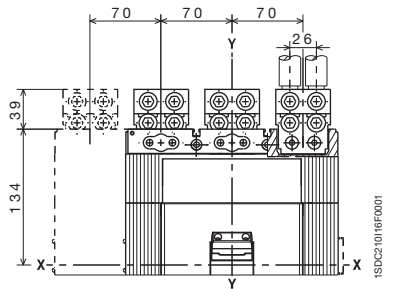
630 A

Anteriores para cables de cobre/aluminio - FC CuAl 3x185 mm²



800 A

Anteriores para cables de cobre/aluminio - FC CuAl 4x150 mm²



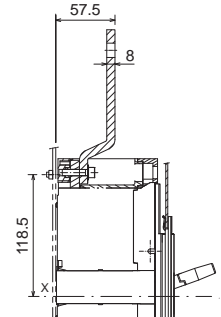
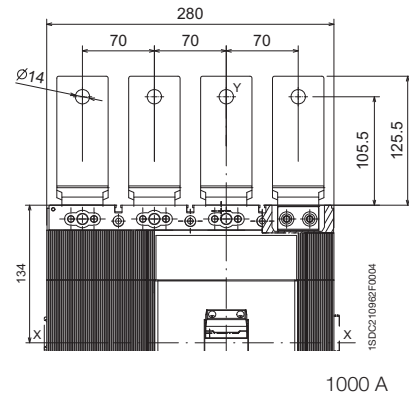
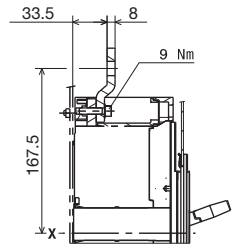
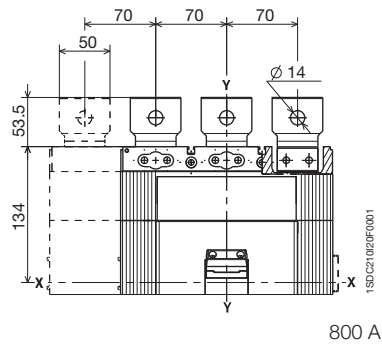
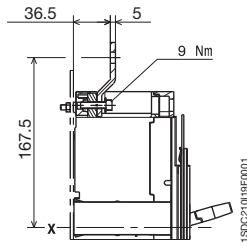
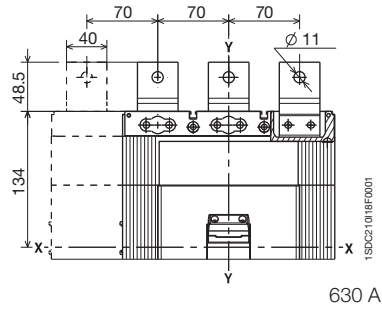
1000 A

Dimensiones generales

Tmax T6

Terminales

Anteriores prolongados - EF

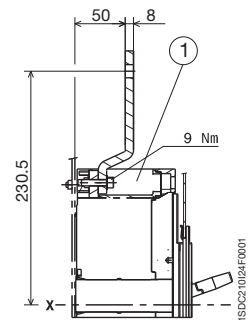
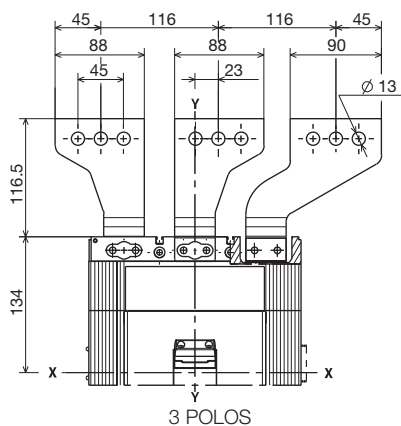
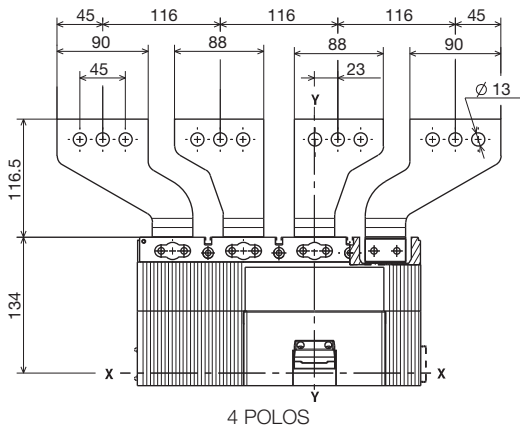


Legenda

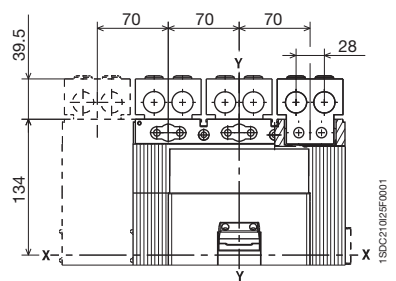
- 1 Diafragmas aislantes entre las fases (obligatorios)

Anteriores prolongados separadores - ES

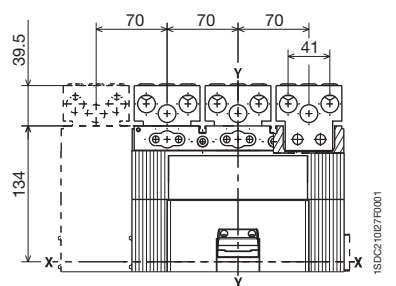
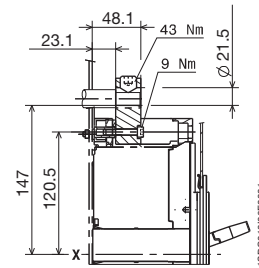
6



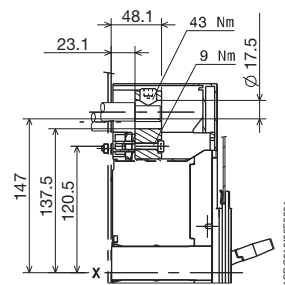
Posteriores para cables de cobre/aluminio - RC CuAl



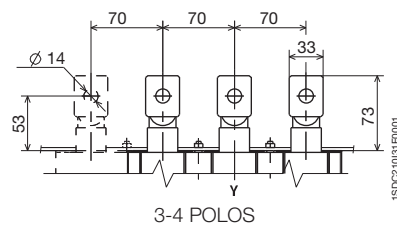
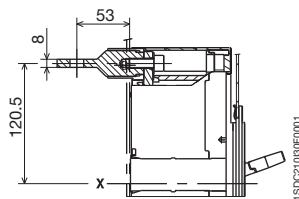
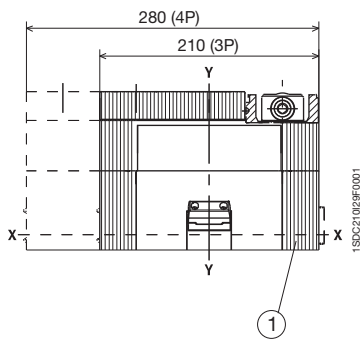
630 A



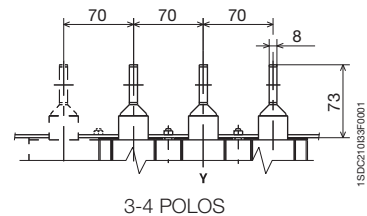
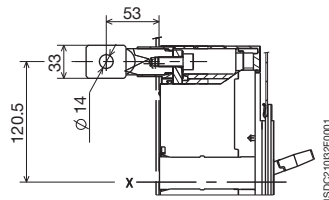
800 A



Posteriores orientables - R



3-4 POLOS



3-4 POLOS

Leyenda

- ① Cubrebornes bajos con grado de protección IP40

Dimensiones generales

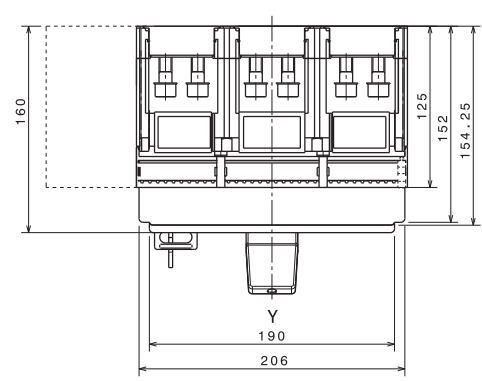
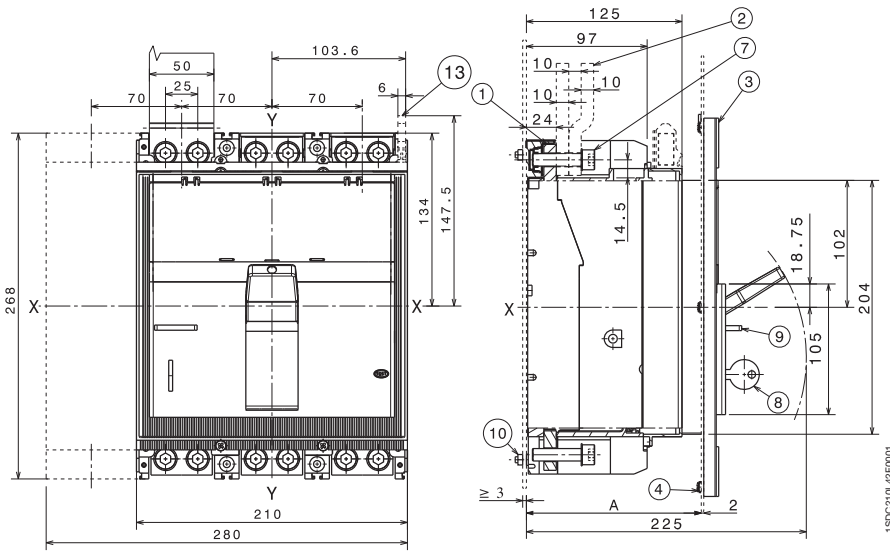
Tmax T7

Interruptor fijo

Anterior - F

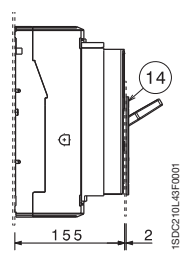
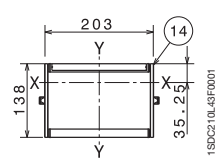
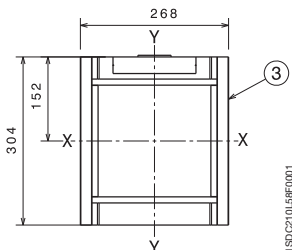
Legenda

- ① Terminales anteriores para conexión a pletinas
- ② Barras
- ③ Marco para la puerta de la celda
- ④ Tornillos fijación marco
- ⑥ Plantilla de taladrado para fijación a chapa de soporte
- ⑦ Par de apriete 18 Nm
- ⑧ Bloqueo de llave (opcional)
- ⑨ Bloqueo por candado (opcional)
- ⑩ Par de apriete 2,5 Nm
- ⑪ Taladrado chapa para puerta de la celda con marco
- ⑫ Taladrado chapa para puerta de la celda para frontal 206 x 204
- ⑬ Borne para contactos auxiliares
- ⑭ Marco reducido para la puerta de la celda (opcional)
- ⑮ Taladrado chapa para puerta de la celda con marco reducido
- ⑯ Taladrado chapa para puerta de la celda para frontal 190 x 105

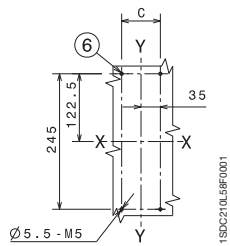


| | Con marco | Sin marco |
|----------|-----------|-----------|
| A | 125...141 | 147 |

Marco para la puerta de la celda (provisión estándar)

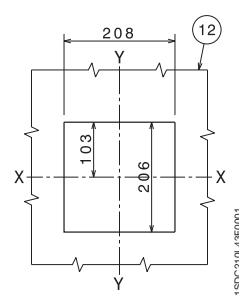
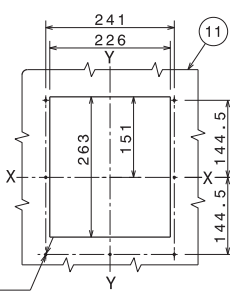
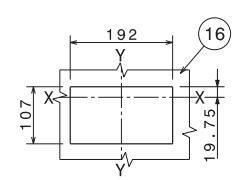
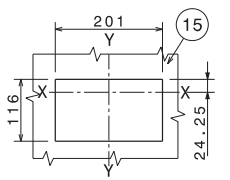


Plantillas de taladrado de la chapa de soporte



| | III | IV |
|----------|-----|-----|
| C | 70 | 140 |

Plantillas de taladrado de la puerta de la celda



Ø 4 n°7 ORIFICIOS

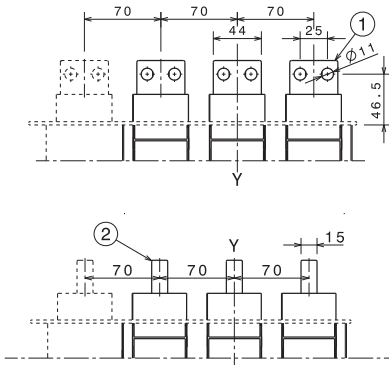
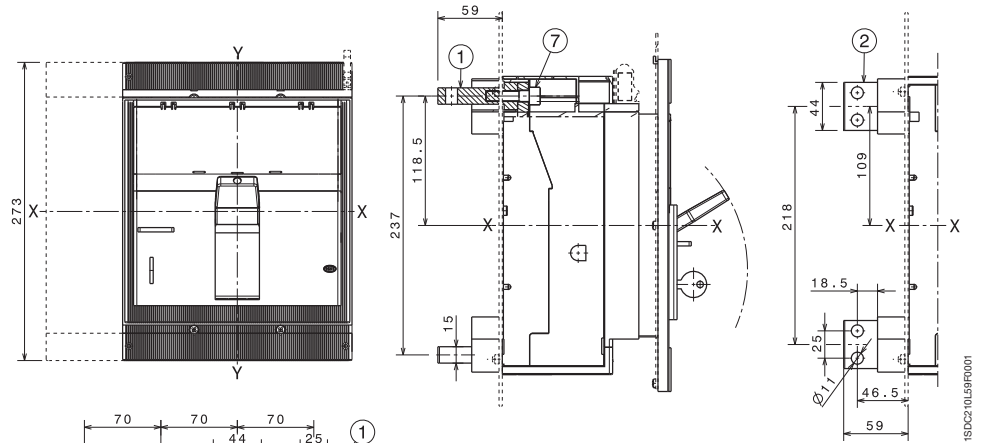
6

Terminales

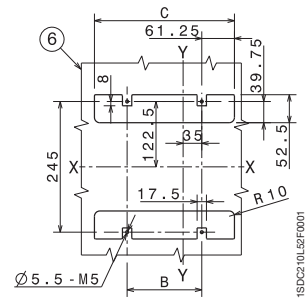
Posteriores de pletina horizontales o verticales - HR/VR

Leyenda

- ① Terminales posteriores horizontales
- ② Terminales posteriores verticales
- ⑥ Plantilla de taladrado chapa de soporte
- ⑦ Par de apriete 20 Nm



Plantillas de taladrado de la chapa de soporte



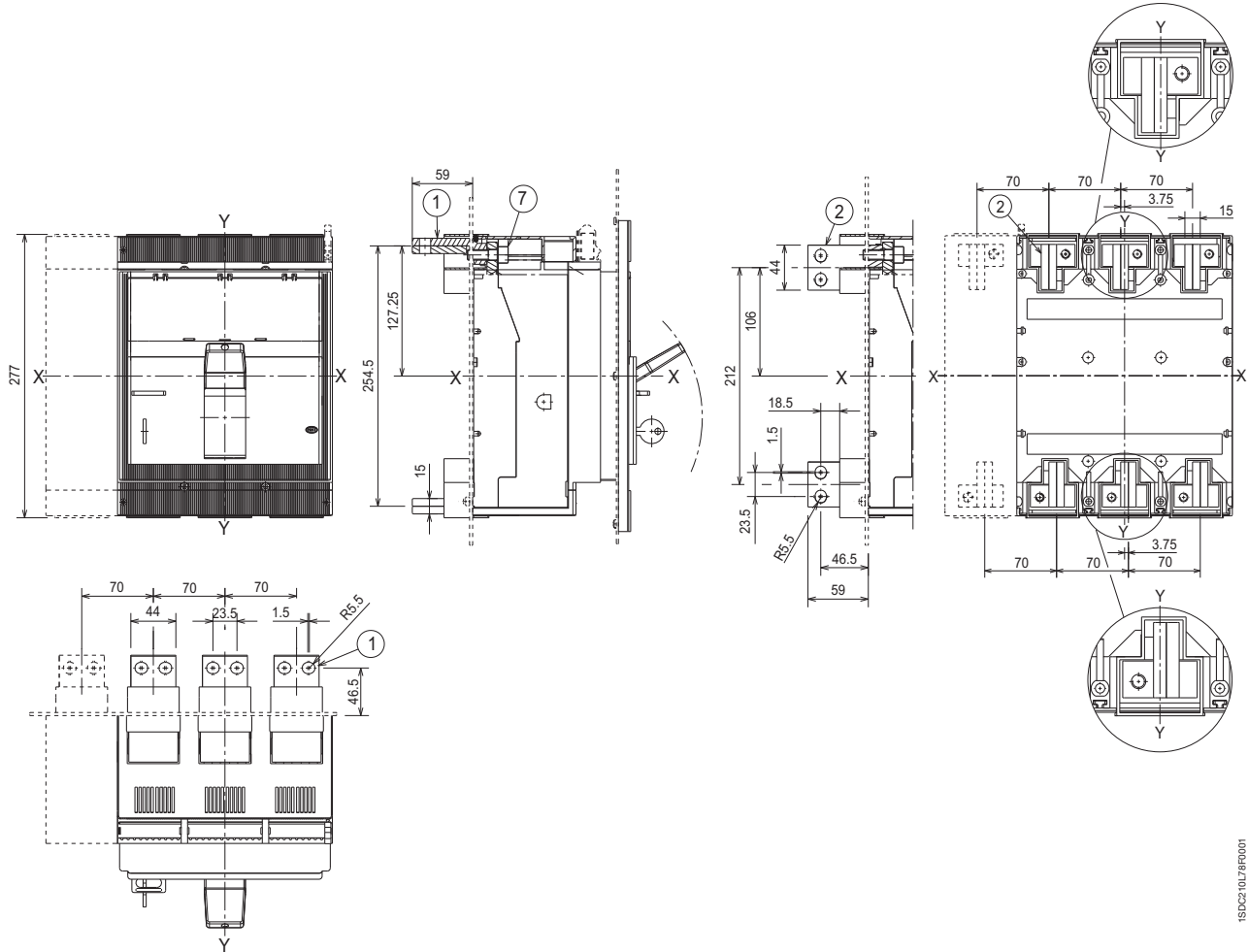
| | III | IV |
|---|-------|-------|
| B | 70 | 140 |
| C | 192,5 | 262,5 |

Dimensiones generales

Tmax T7

Terminales

Posteriores orientables - R

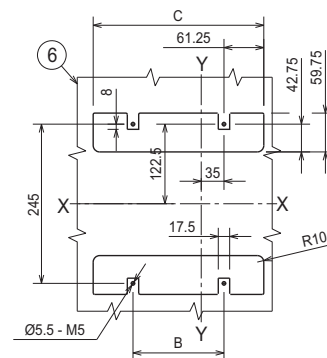


1SDC21015D07001

Leyenda

- ① Terminales posteriores horizontales
- ② Terminales posteriores verticales
- ⑥ Plantilla de taladrado para fijación a chapa de soporte
- ⑦ Par de apriete 20 Nm

Gabarits de perçage de la platine de fixation



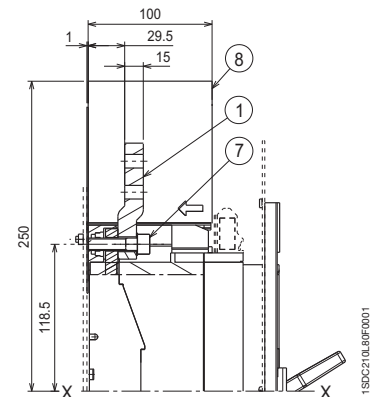
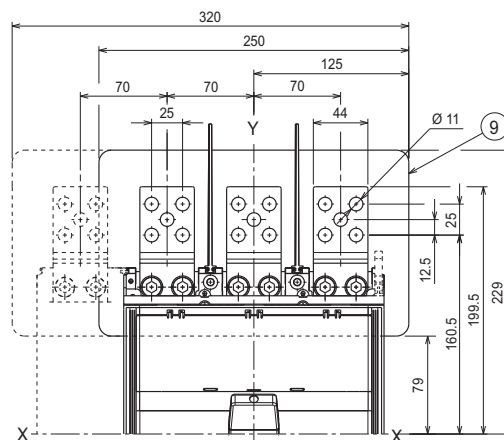
1SDC21015D07001

| | III | IV |
|---|-------|-------|
| B | 70 | 140 |
| C | 192,5 | 262,5 |

Leyenda

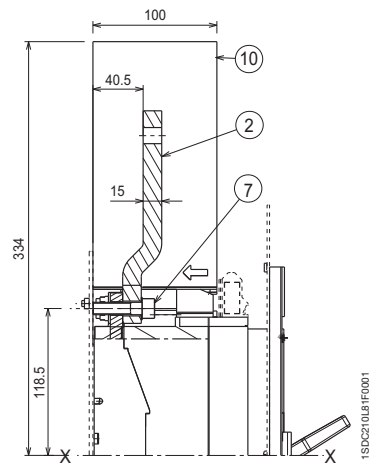
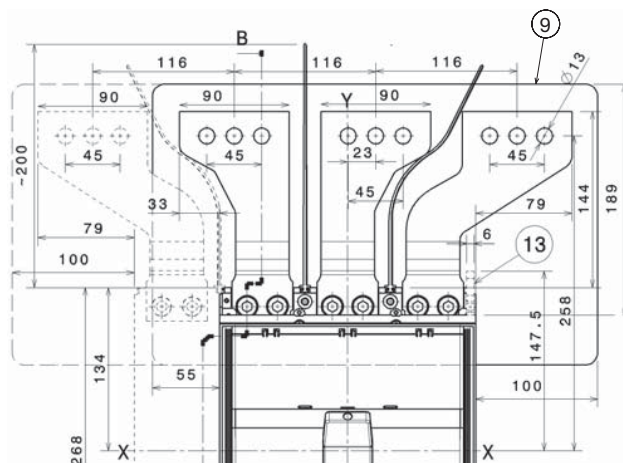
- ① Terminales anteriores prolongados EF
- ② Terminales anteriores prolongados separadores ES
- ⑥ Plantilla de taladrado para fijación a chapa de soporte
- ⑦ Par de apriete 18 Nm
- ⑧ Separadores de fase 100 mm
- ⑨ Placa de protección
- ⑩ Separadores de fase 100 mm
- ⑬ Tamaño borne para contactos auxiliares

Anteriores prolongados - EF



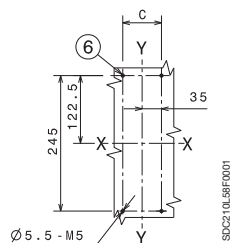
1SDC210L8JBF0001

Frontales separadores - ES



1SDC210L8JF0001

Gabarits de perçage de la platine de fixation



1SDC210L8JF0001

| | | |
|----------|-----|-----|
| | III | IV |
| C | 70 | 140 |

Dimensiones generales

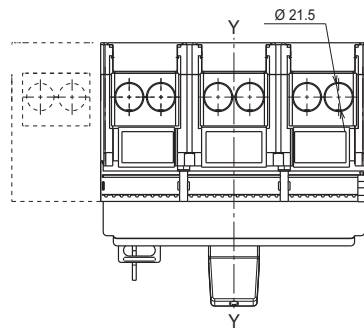
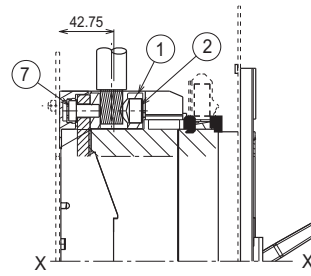
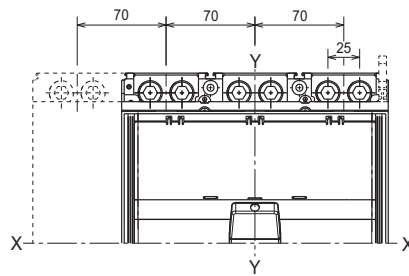
Tmax T7

Terminales

Frontales para cables de cobre/aluminio - FC CuAl 2x240 mm²

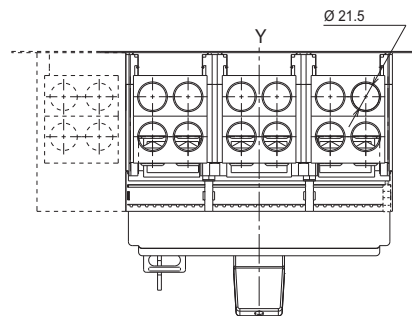
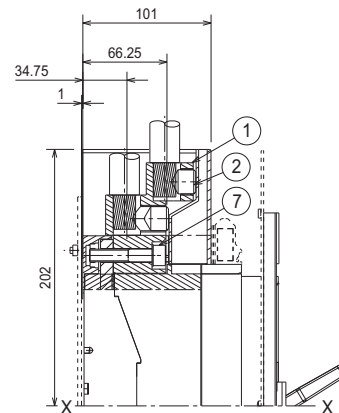
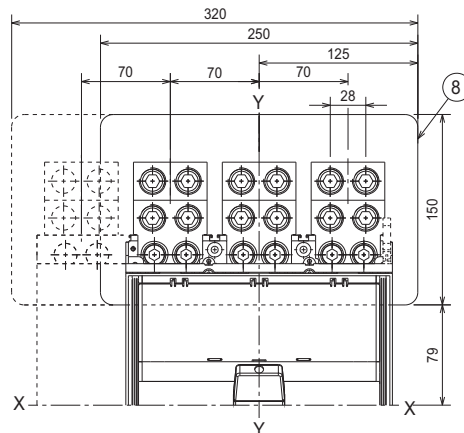
Leyenda

- ① Terminales anteriores para cables CuAl
- ② Par de apriete 43 Nm
- ⑥ Plantilla de taladrado para fijación a chapa de soporte
- ⑦ Par de apriete 18 Nm
- ⑧ Placa de protección



1SDC210L8F0001

Frontales para cables de cobre/aluminio - FC CuAl 4x240 mm²



1SDC210L8F0001

Dimensiones generales

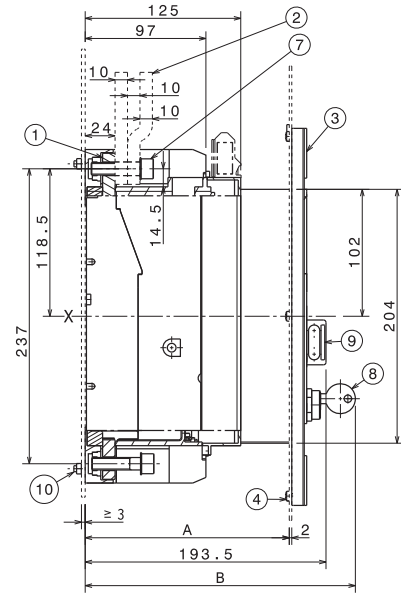
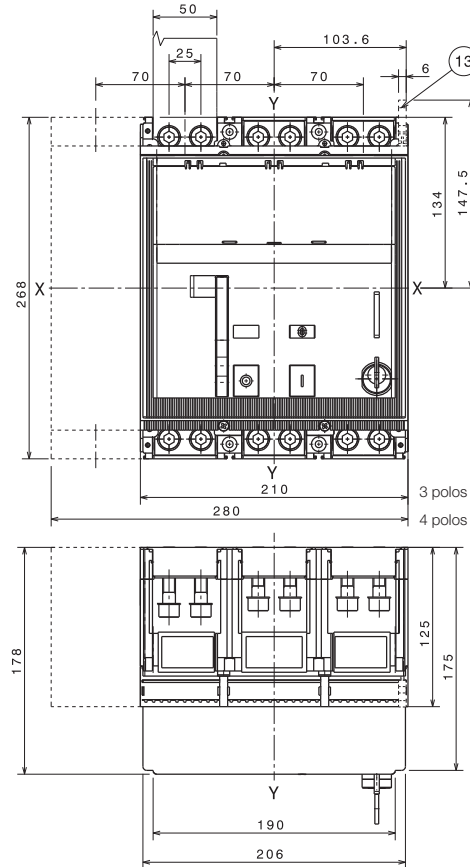
Tmax T7M

Interruptor fijo

Anterior - F

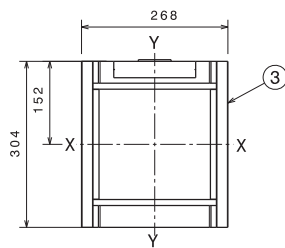
Leyenda

- ① Terminal anterior para conexión a pletinas
- ② Barras
- ③ Marco para la puerta de la celda
- ④ Tornillos fijación marco
- ⑥ Plantilla de taladrado para fijación a chapa de soporte
- ⑦ Par de apriete 18 Nm
- ⑧ Bloqueo de llave (opcional)
- ⑨ Bloqueo por candado (opcional)
- ⑩ Par de apriete 2,5 Nm
- ⑪ Taladrado chapa puerta de la celda con marco
- ⑫ Taladrado chapa puerta de la celda sin marco
- ⑬ Borne para contactos auxiliares

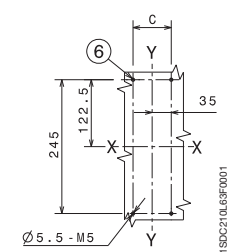


| | Con marco | Sin marco | | | |
|----------|-----------------|--------------|-----------------|-------------|----------------|
| A | 125...164 | 170 | | | |
| | Standard | Ronis | Profalux | Kirk | Castell |
| B | 208 | 216 | 224 | no | no |
| | | III | IV | | |
| C | | 70 | 140 | | |

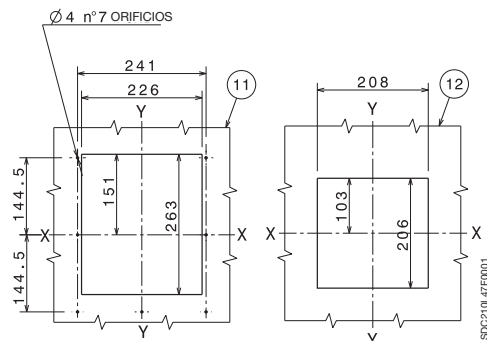
Marco para la puerta de la celda (provisión estándar)



Plantillas de taladrado de la chapa de soporte



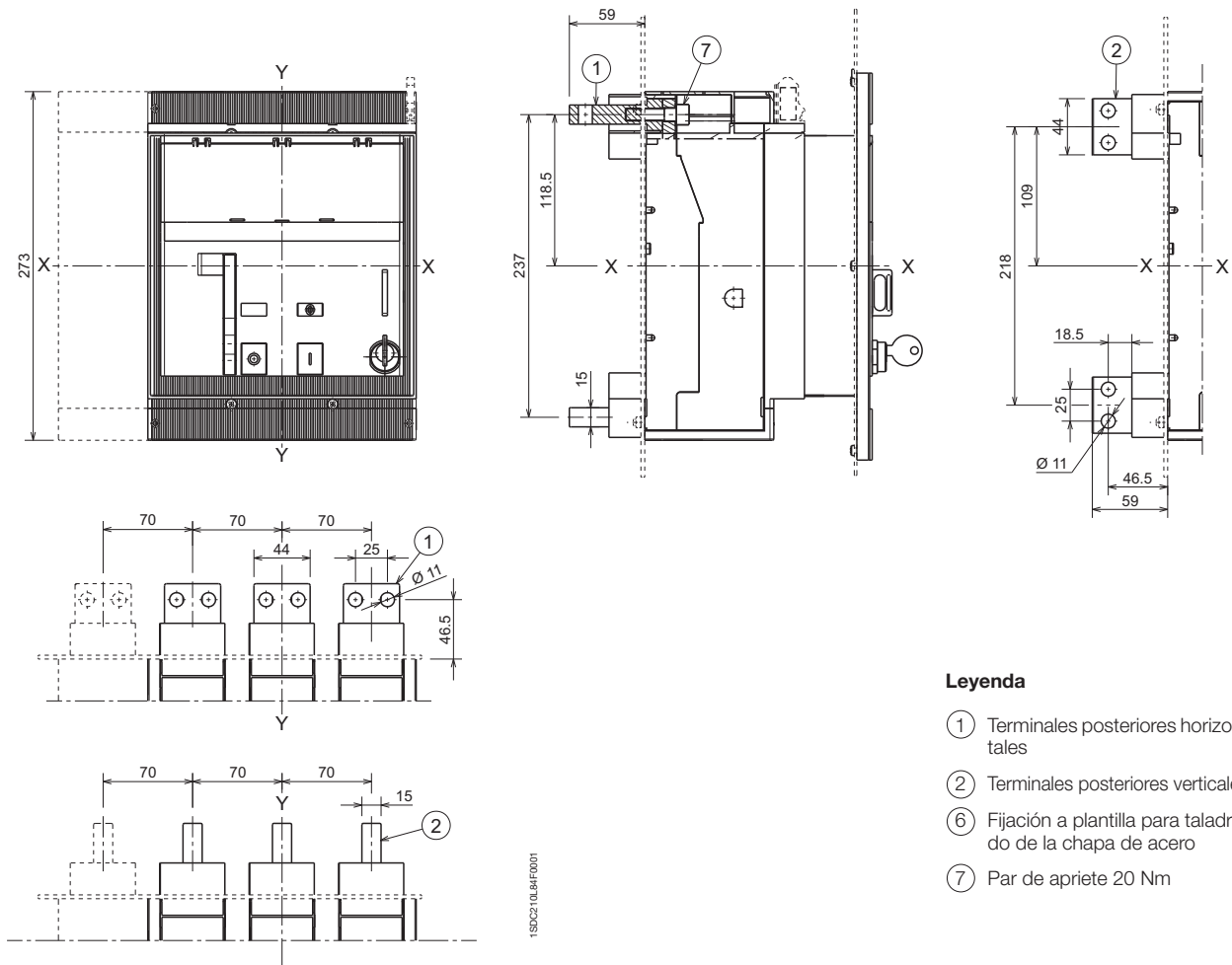
Plantillas de taladrado de la puerta de la celda



Dimensiones generales

Tmax T7M

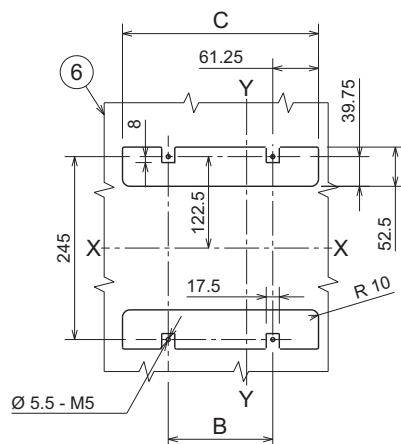
Posteriores de pletina horizontal o vertical - HR/VR



Leyenda

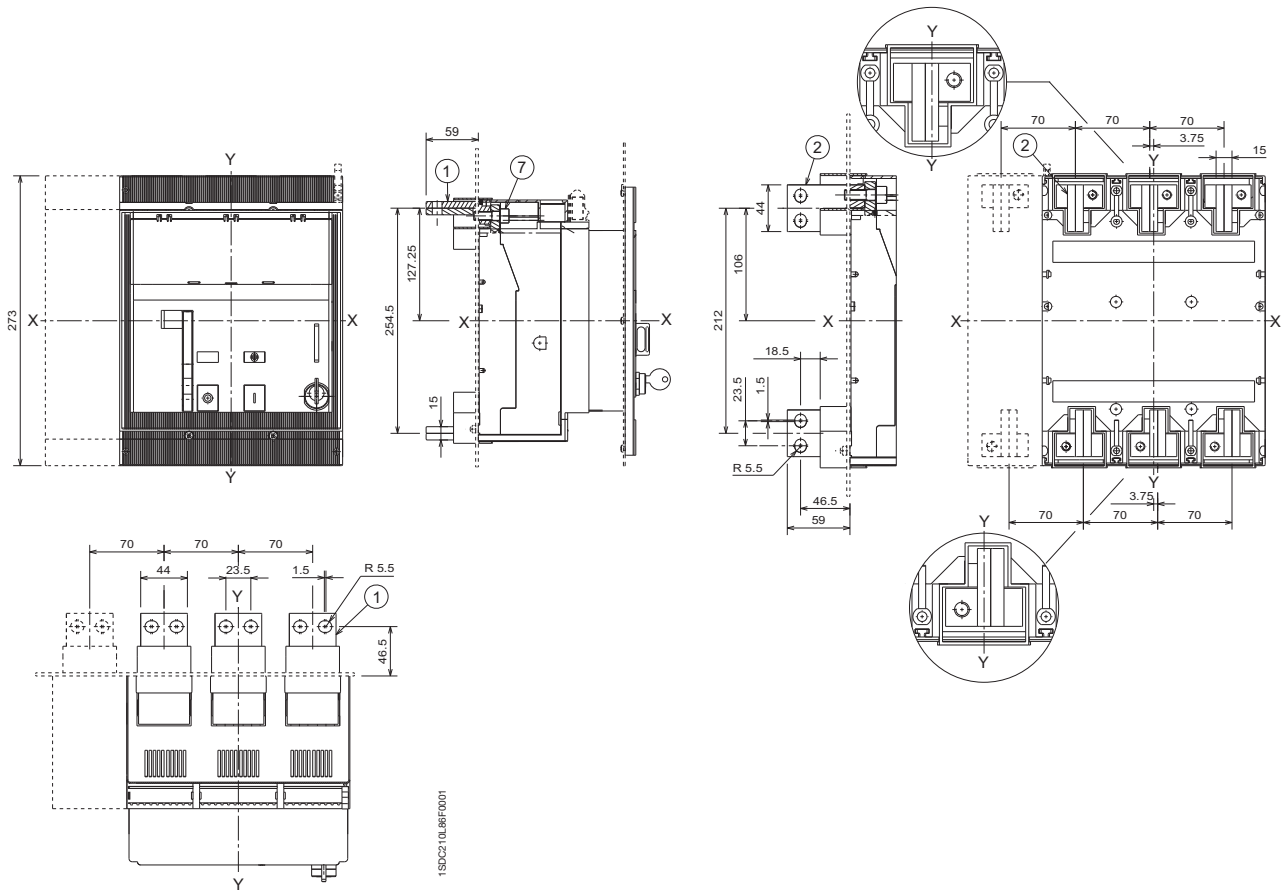
- ① Terminales posteriores horizontales
- ② Terminales posteriores verticales
- ⑥ Fijación a plantilla para taladrado de la chapa de acero
- ⑦ Par de apriete 20 Nm

Plantillas de taladrado de la chapa de soporte



| | III | IV |
|---|-------|-------|
| B | 70 | 140 |
| C | 192,5 | 262,5 |

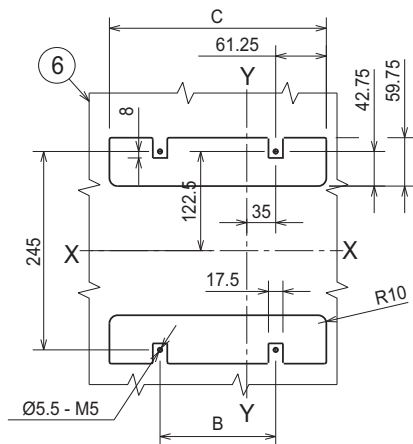
Posteriores orientables - R



Leyenda

- ① Terminales posteriores horizontales R
- ② Terminales posteriores verticales R
- ⑥ Fijación a plantilla para taladrado de la chapa de acero
- ⑦ Par de apriete 20 Nm

Plantillas de taladrado de la chapa de soporte



| | III | IV |
|---|-------|-------|
| B | 70 | 140 |
| C | 192,5 | 262,5 |

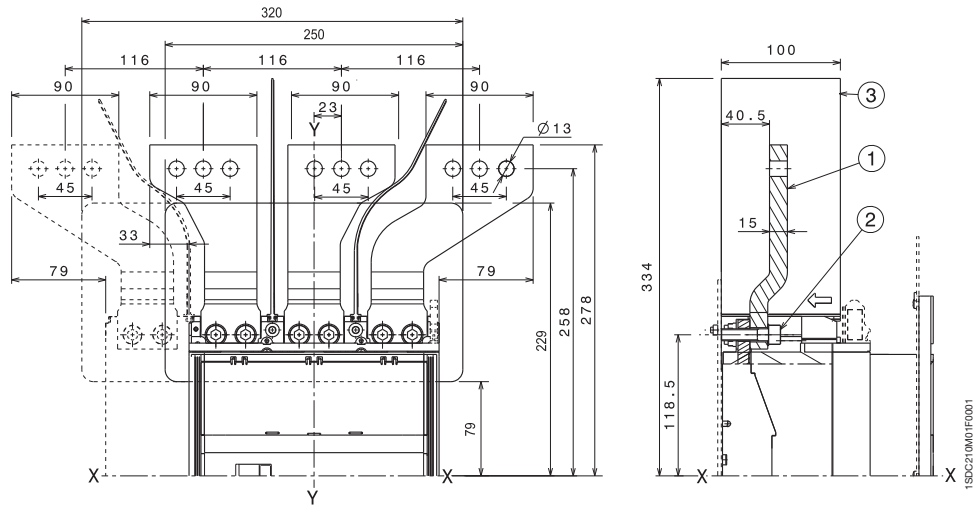
Dimensiones generales

Tmax T7M

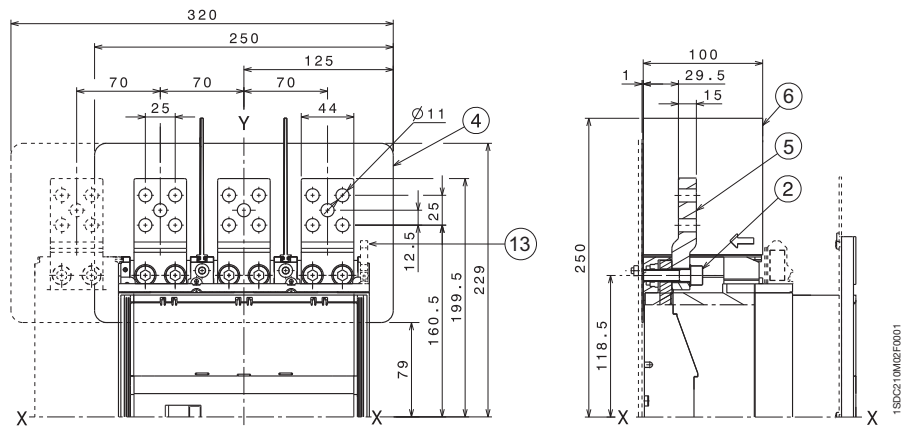
Legenda

- ① Terminales frontales prolongados separadores - ES
- ② Par de apriete 18 Nm
- ③ Separadores de fase 200 mm
- ④ Placa de protecciones
- ⑤ Terminales frontales prolongados - EF
- ⑥ Separadores de fase 100 mm
- ⑬ Tamaño borne contactos auxiliares

Frontales prolongados separadores - ES



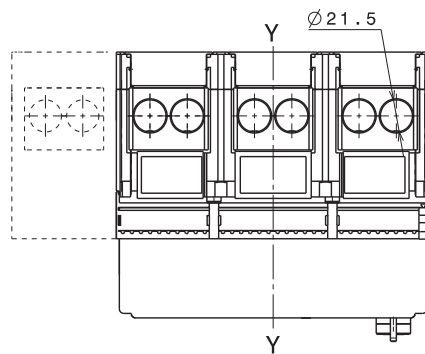
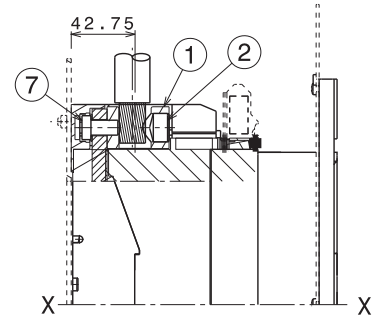
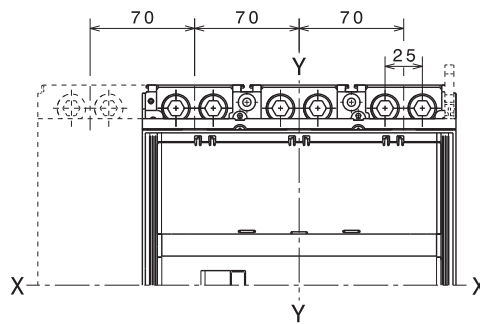
Frontales prolongados - EF



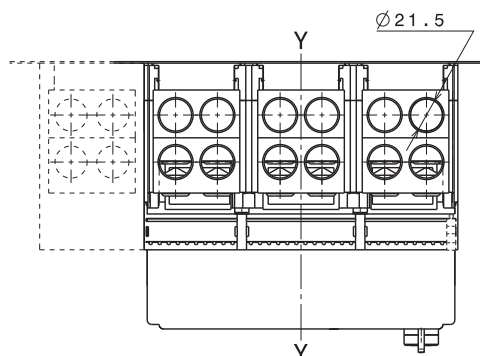
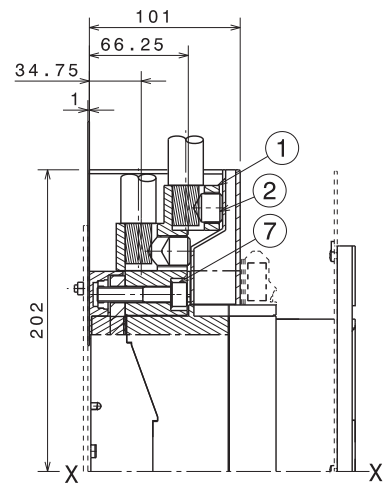
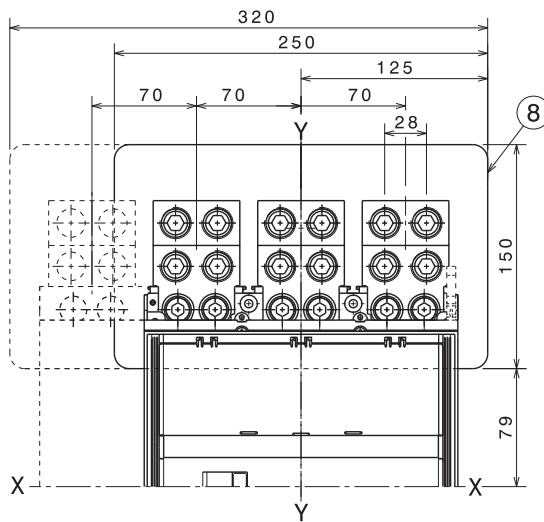
Leyenda

- ① Terminales frontales para cables FC CuAl
- ② Par de apriete 43 Nm
- ⑦ Par de apriete 18 Nm
- ⑧ Placa de protección

Frontales para cables de cobre/aluminio - FC CuAl 2x240 mm²



Frontales para cables de cobre/aluminio - FC CuAl 4x240 mm²



1SDC210M03F001

1SDC210M04F001

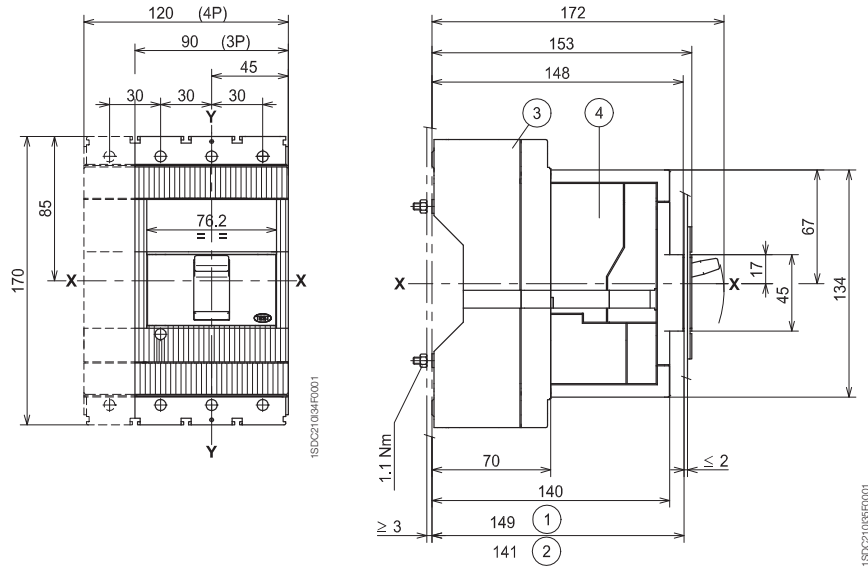
Dimensiones generales

Tmax T2

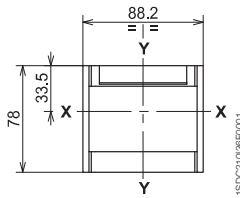
Interruptor enchufable Fijación sobre chapa

Leyenda

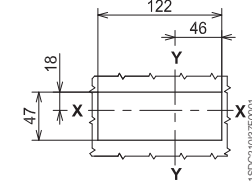
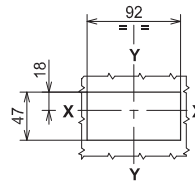
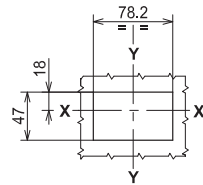
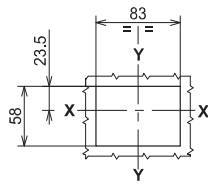
- ① Profundidad del cuadro en el caso de interruptor con frontal que no sobresalga de la puerta de la celda, con o sin marco
- ② Profundidad del cuadro en el caso de interruptor con frontal que no sobresalga de la puerta de la celda, sin marco
- ③ Parte fija
- ④ Parte móvil con cubrebornes con grado de protección IP40



Marco para la puerta de la celda



Plantillas de taladrado de la puerta de la celda



Con marco y frontal del interruptor a ras de puerta (3-4 POLOS)

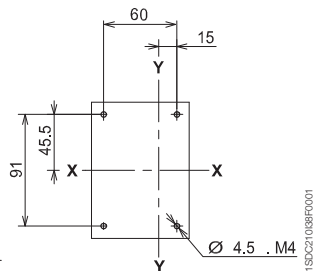
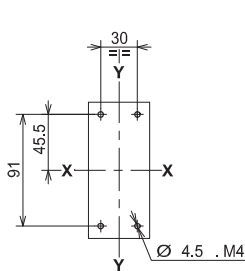
Sin marco y frontal del interruptor a ras de puerta (3-4 POLOS)

Sin marco y frontal del interruptor saliente (3 POLOS)

Sin marco y frontal del interruptor saliente (4 POLOS)

Plantillas de taladrado de la chapa de soporte

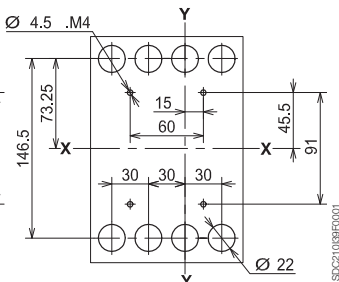
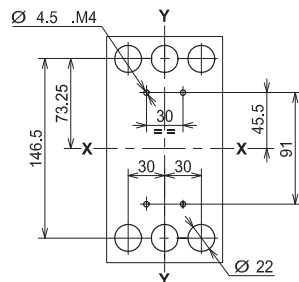
Para terminales anteriores



3 POLOS

4 POLOS

Para terminales posteriores

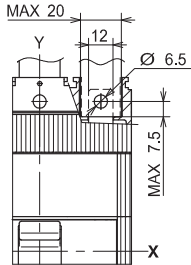


3 POLOS

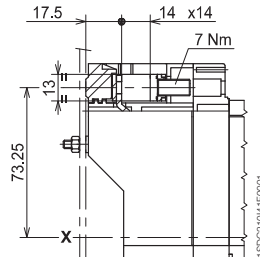
4 POLOS

Terminales

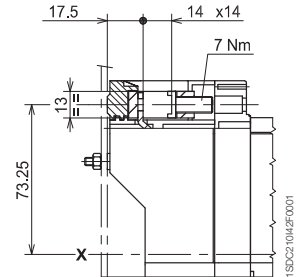
Anteriores - F



Anteriores para cables de cobre - FC Cu



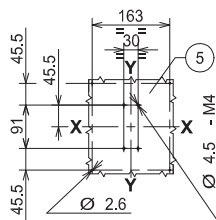
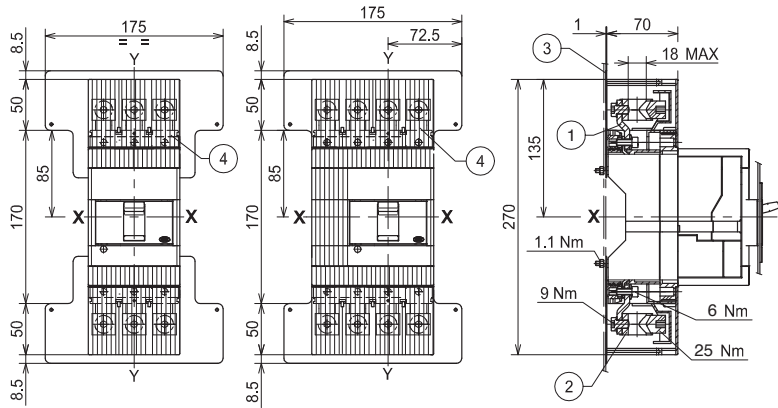
Anteriores para cables de cobre/aluminio - FC CuAl 95 mm²



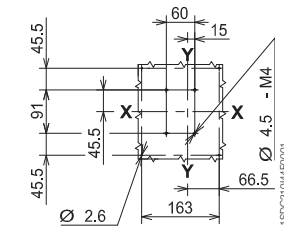
Leyenda

- ① Terminales anteriores prolongados
- ② Terminales anteriores para cables 185 mm² CuAl
- ③ Placa de fondo aislante (obligatoria)
- ④ Cubrebornes altos con grado de protección IP40
- ⑤ Plantillas de taladrado de la chapa de soporte

Anteriores para cables de cobre/aluminio - FC CuAl 185 mm²



3 POLOS

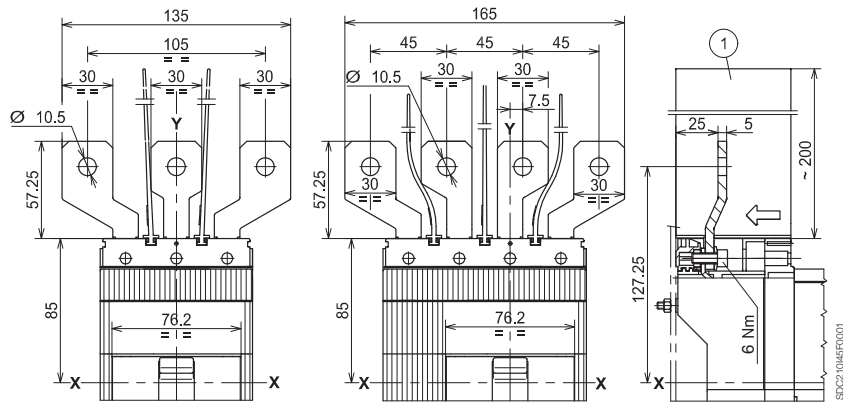


4 POLOS

Leyenda

- ① Diafragmas aislantes entre las fases (obligatorios)

Anteriores prolongados separadores - ES



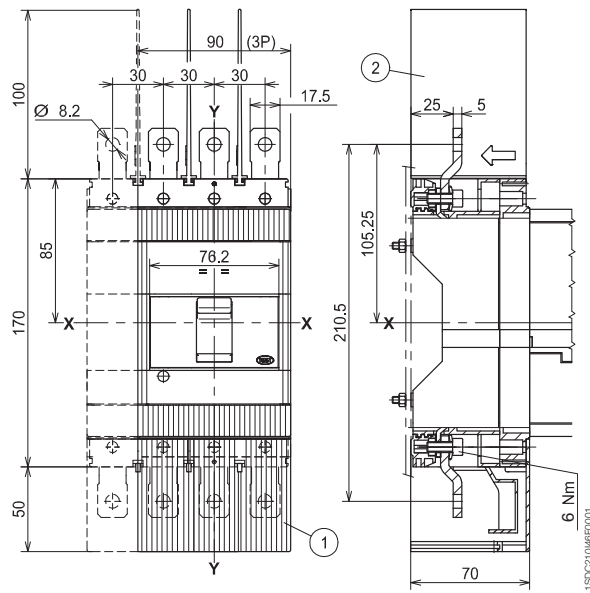
Dimensiones generales

Tmax T2

Leyenda

- ① Cubrebornes altos con grado de protección IP40
- ② Diafragmas aislantes entre las fases (obligatorios sin 1)

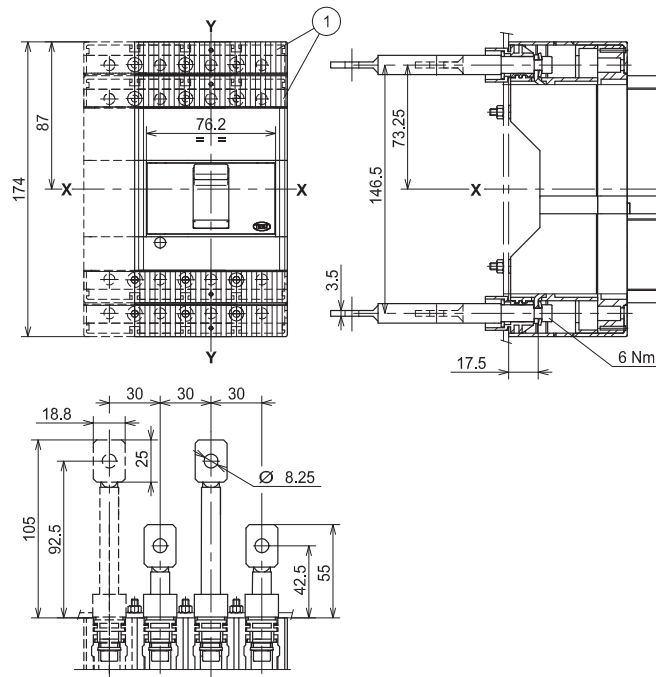
Anteriores prolongados - EF



Leyenda

- ① Cubrebornes bajos con grado de protección IP40

Posteriores orientables - R



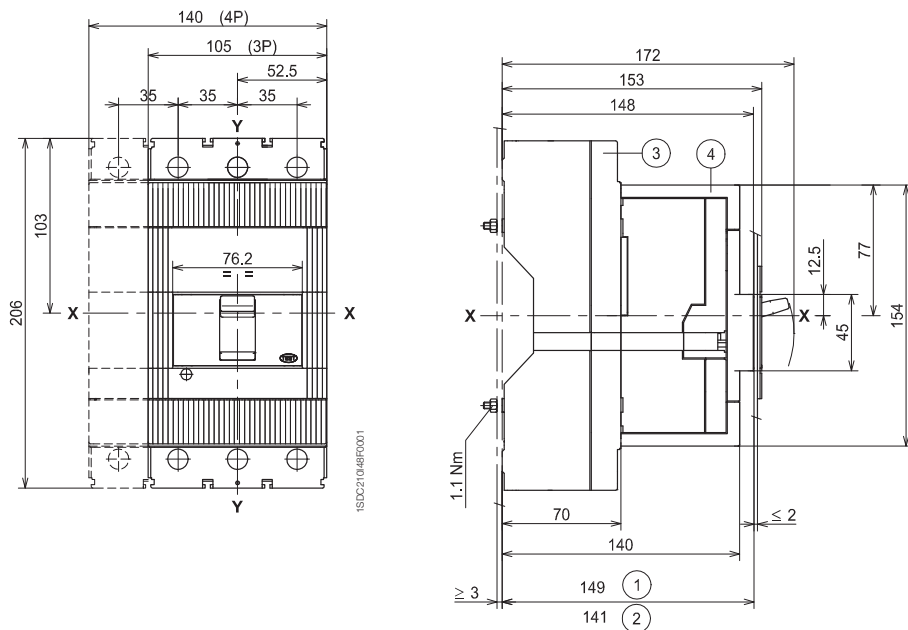
Dimensiones generales

Tmax T3

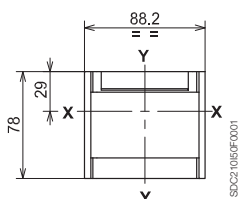
Interruptor enchufable Fijación sobre chapa

Leyenda

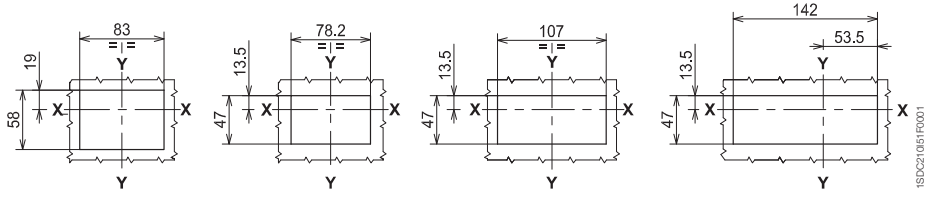
- ① Profundidad del cuadro en el caso de interruptor con frontal que no sobresalga de la puerta de la celda, con o sin marco
- ② Profundidad del cuadro en el caso de interruptor con frontal que no sobresalga de la puerta de la celda, sin marco
- ③ Parte fija
- ④ Parte móvil con cubrebornes con grado de protección IP40



Marco para la puerta de la celda



Plantillas de taladrado de la puerta de la celda



Con marco y frontal del interruptor a ras de puerta (3-4 POLOS)

Sin marco y frontal del interruptor a ras de puerta (3-4 POLOS)

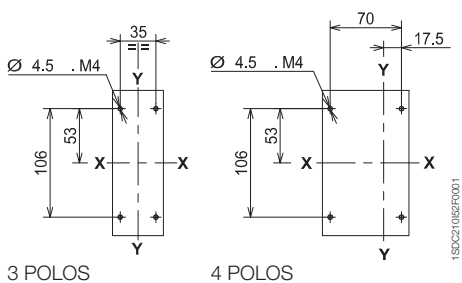
Sin marco y frontal del interruptor saliente (3 POLOS)

Sin marco y frontal del interruptor saliente (4 POLOS)

Plantillas de taladrado de la chapa de soporte

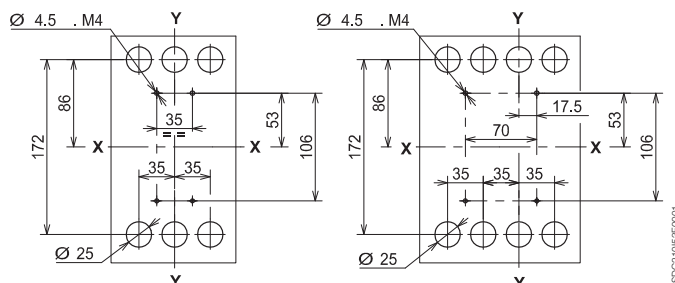
Para terminales anteriores

Para terminales posteriores



3 POLOS

4 POLOS



3 POLOS

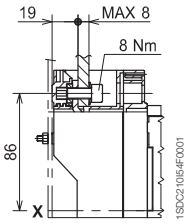
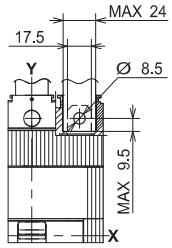
4 POLOS

Dimensiones generales

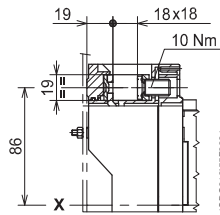
Tmax T3

Terminales

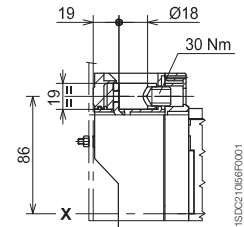
Anteriores - F



Anteriores para cables de cobre - FC Cu



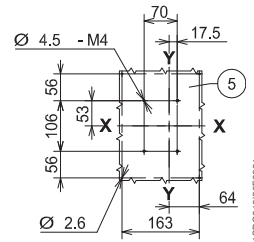
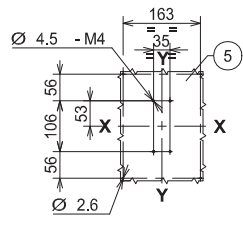
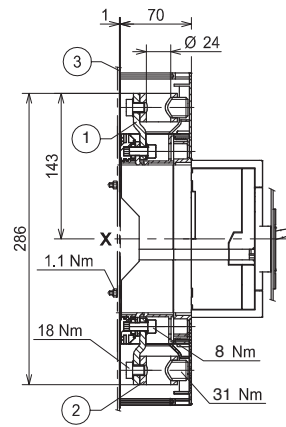
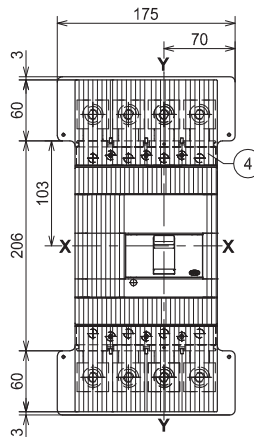
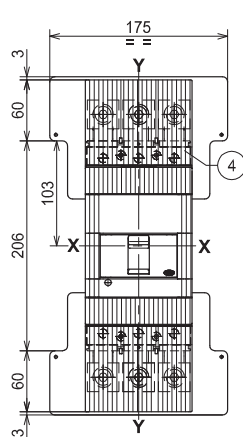
Anteriores para cables de cobre/aluminio - FC CuAl 185 mm²



Leyenda

- ① Terminales anteriores prolongados
- ② Terminales anteriores para cables 240 mm² CuAl
- ③ Placa de fondo aislante (obligatoria)
- ④ Cubrebornes altos con grado de protección IP40
- ⑤ Plantillas de taladrado de la chapa de soporte

Anteriores para cables de cobre/aluminio - FC CuAl 240 mm²



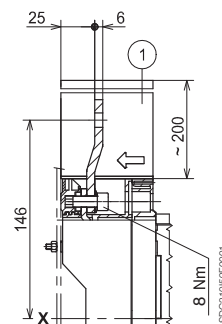
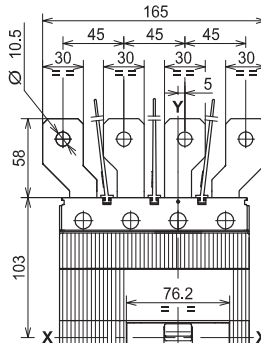
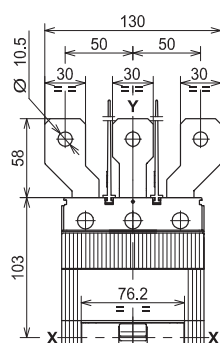
3 POLOS

4 POLOS

Leyenda

- ① Diafragmas aislantes entre las fases (obligatorios)

Anteriores prolongados separadores - ES

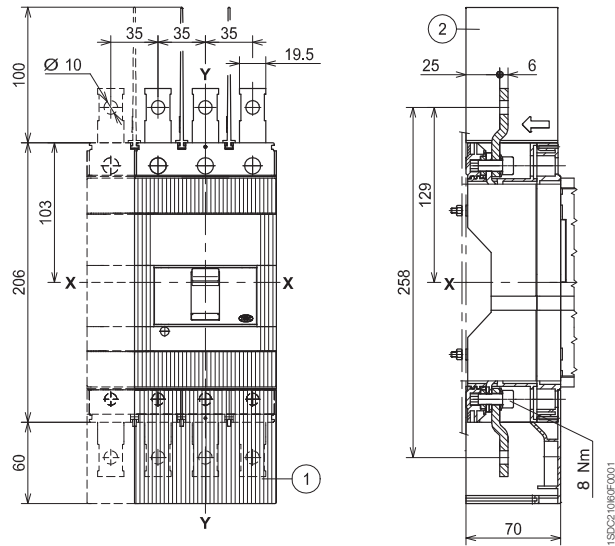


Terminales

Anteriores prolongados - EF

Leyenda

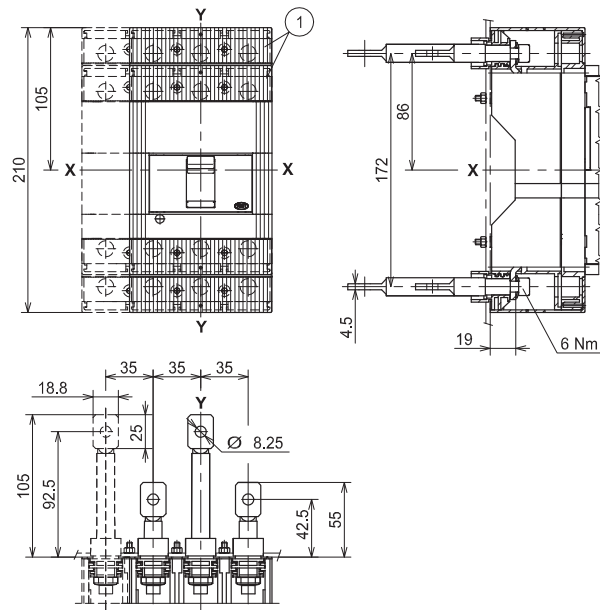
- ① Cubrebornes altos con grado de protección IP40
- ② Diafragmas aislantes entre las fases (obligatorios sin 1)



Leyenda

- ① Cubrebornes bajos con grado de protección IP40

Posteriores orientables - R



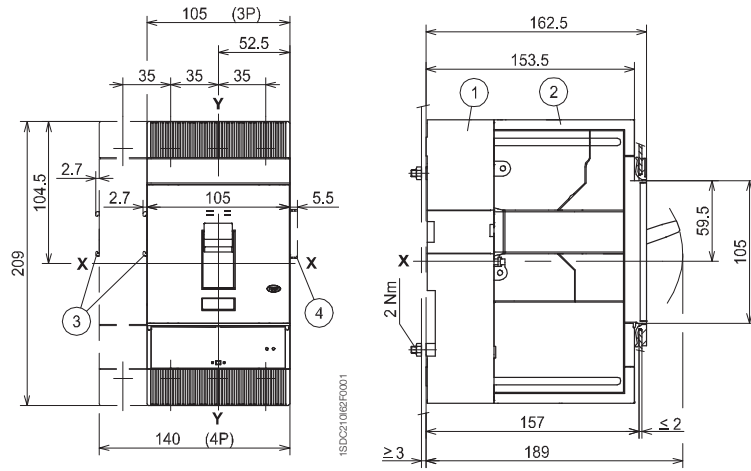
Dimensiones generales

Tmax T4

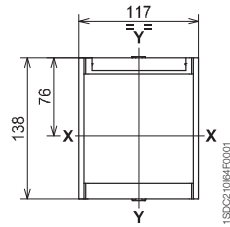
Interruptor enchufable Fijación sobre chapa

Leyenda

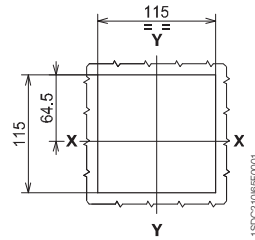
- ① Parte fija
- ② Parte móvil con cubrebornes con grado de protección IP40
- ③ Dimensiones con accesorios cableados (SOR-C, UVR-C, RC222-223)
- ④ Dimensiones con contactos auxiliares cableados (sólo 3Q 1SY)



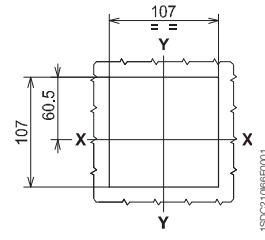
Marco para la puerta de la celda



Plantillas de taladrado de la puerta de la celda



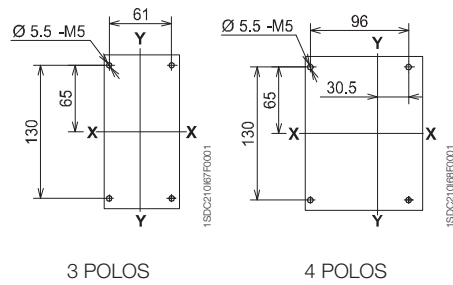
Con marco



Sin marco

Plantillas de taladrado de la chapa de soporte

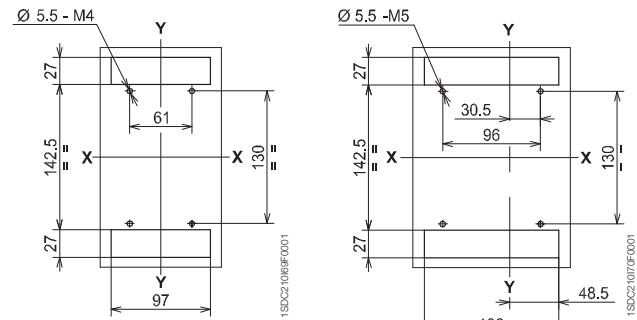
Para terminales anteriores



3 POLOS

4 POLOS

Para terminales posteriores

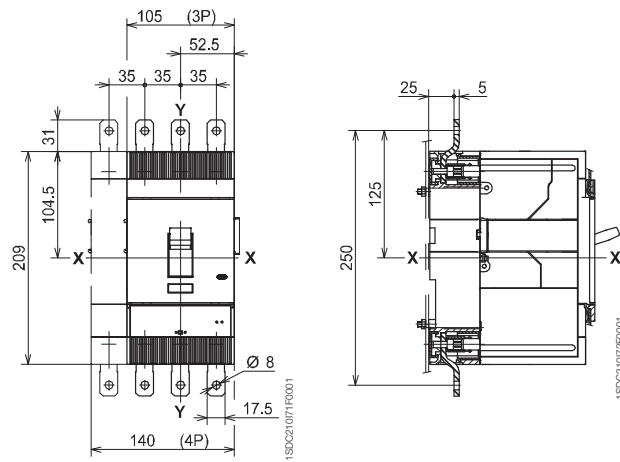


3 POLOS

4 POLOS

Terminales

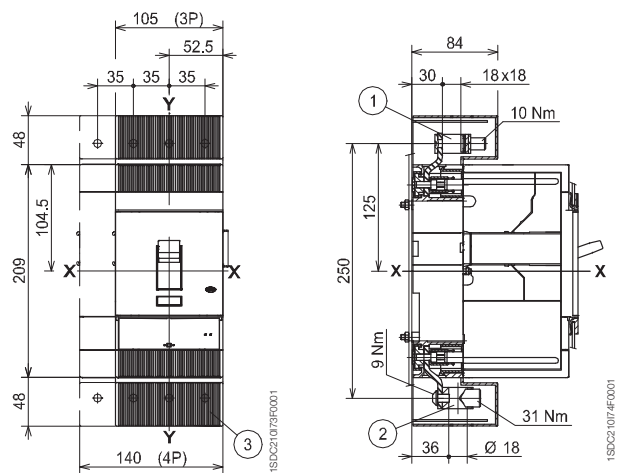
Anteriores prolongados - EF



Leyenda

- ① Para cables de CU
- ② Para cables de Cu Al
- ③ Cubrebornes altos con grado de protección IP40

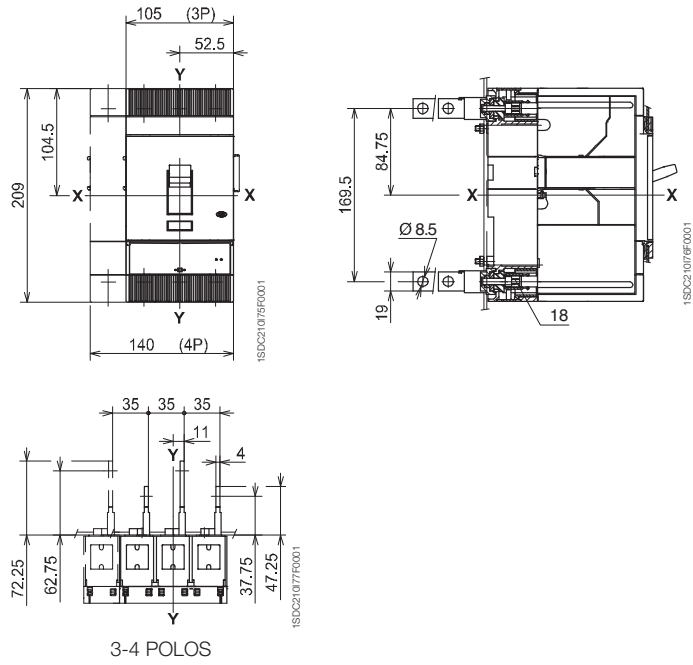
Anteriores para cables de cobre - FC Cu o para cables de cobre/aluminio - FC CuAl



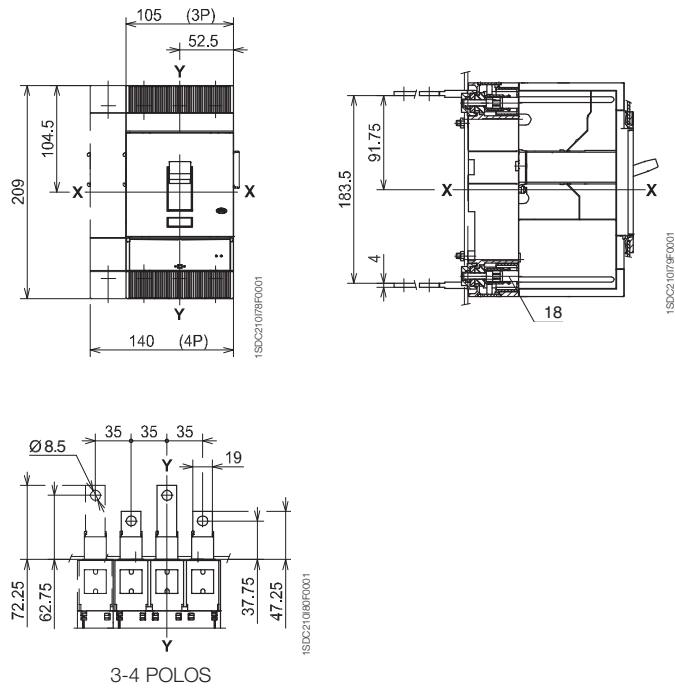
Dimensiones generales

Tmax T4

Posteriores de pletina verticales - VR



Posteriores de pletina horizontales - HR

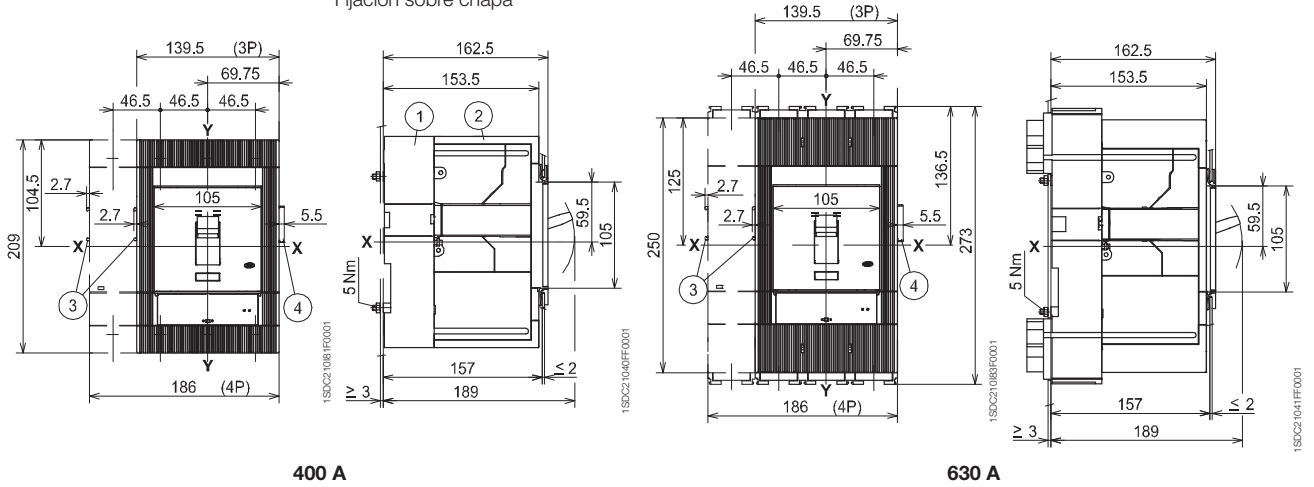


Dimensiones generales

Tmax T5

Interruptor enchufable

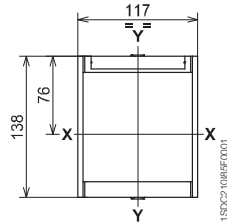
Fijación sobre chapa



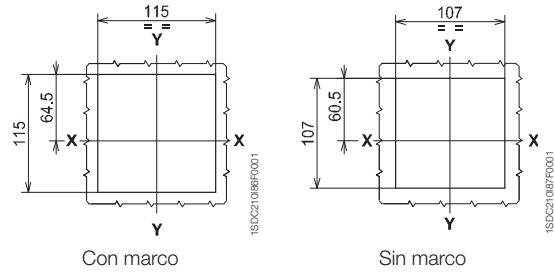
Leyenda

- ① Parte fija
- ② Parte móvil con cubrebornes con grado de protección IP40
- ③ Dimensiones con accesorios cableados (SOR-C, UVR-C, RC221-222)
- ④ Dimensiones con contactos auxiliares cableados (sólo 3Q 1SY)

Marco para la puerta de la celda

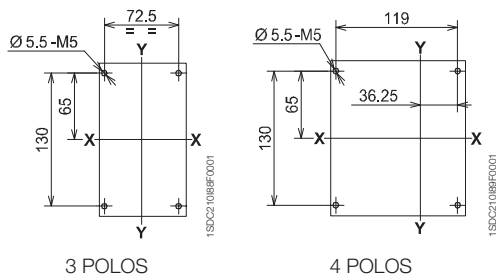


Plantillas de taladrado de la puerta de la celda

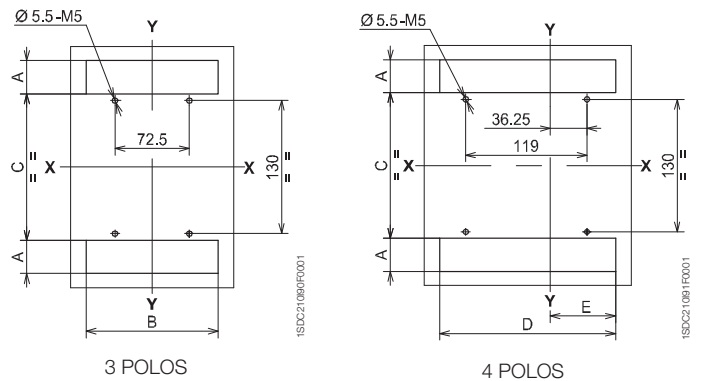


Plantillas de taladrado de la chapa de soporte

Para terminales anteriores 400 A



Para terminales anteriores 630 A
Para terminales posteriores 400 A - 630 A



6

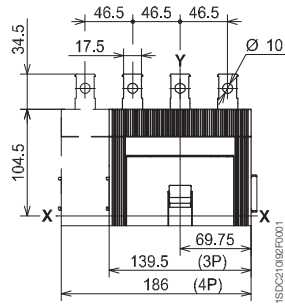
| | A | B | C | D | E |
|--------------------------------|------|-------|-----|-------|------|
| Posteriores 400 A | 32,5 | 128,5 | 143 | 172,5 | 64,5 |
| Anteriores y posteriores 630 A | 61,8 | 139 | 142 | 185,5 | 69,5 |

Dimensiones generales

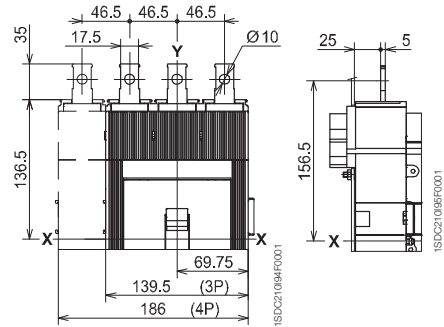
Tmax T5

Terminales

Anteriores prolongados 400 A - EF



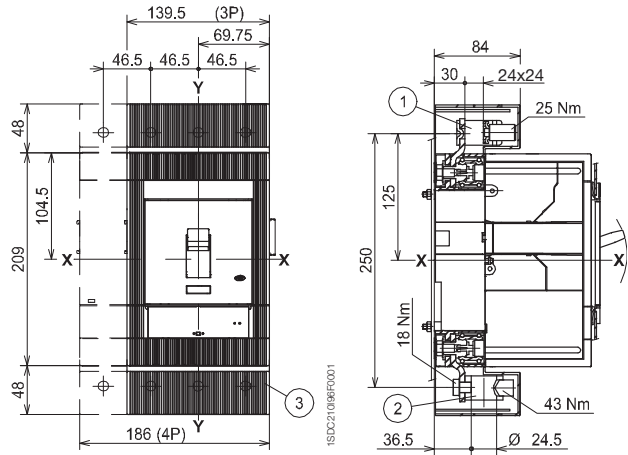
Anteriores prolongados 630 A - F



Leyenda

- ① Terminales anteriores para cables de Cu
- ② Terminales anteriores para cables de Cu/Al
- ③ Cubrebornos altos con grado de protección IP40

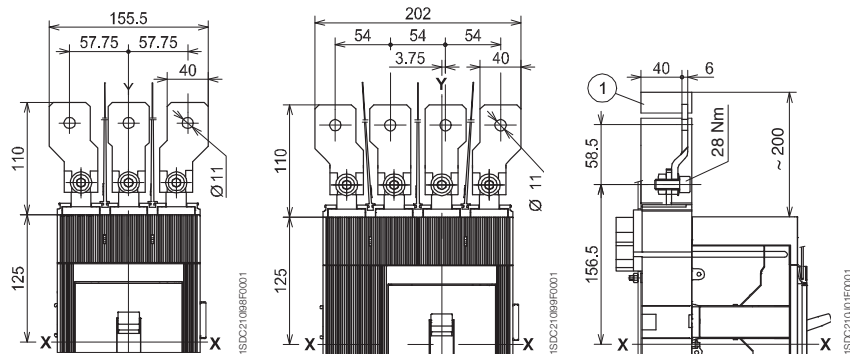
Anteriores para cables de cobre - FC Cu o para cables de cobre/aluminio - FC CuAl



Leyenda

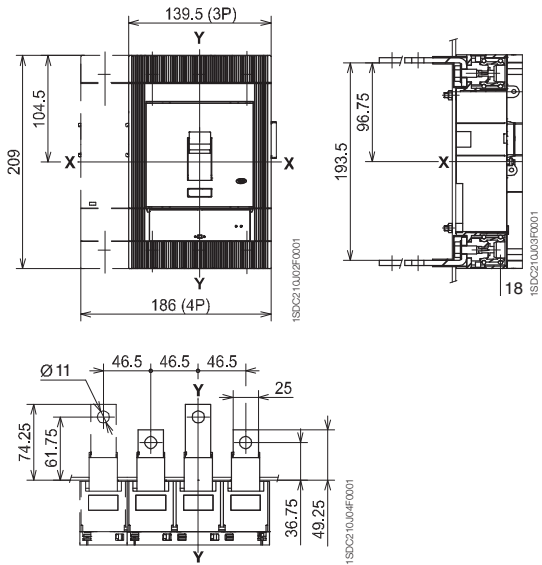
- ① Diafragmas aislantes entre las fases (obligatorios)

Anteriores prolongados separadores 630 A - ES

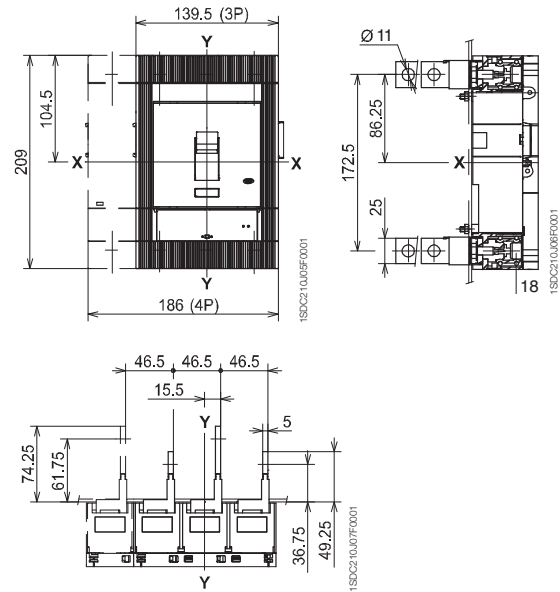


Terminales

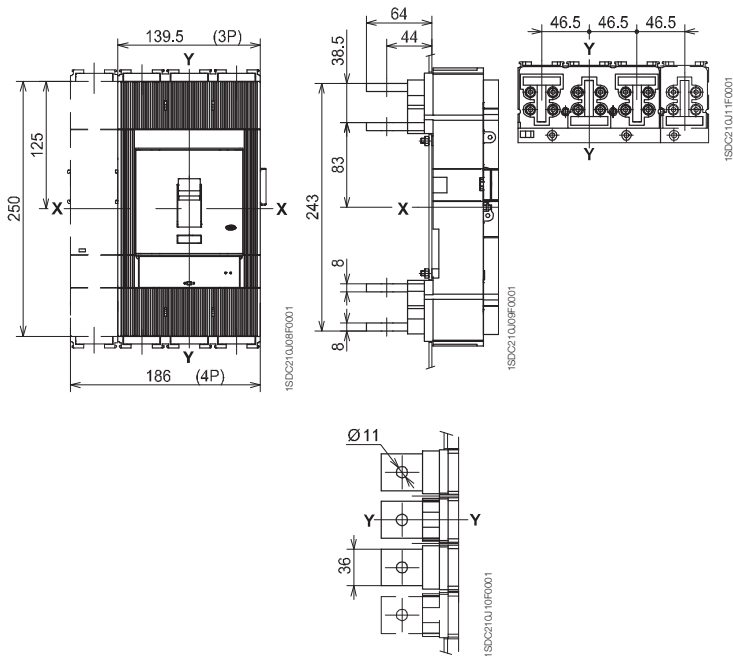
Posteriores de pletina horizontal 400 A - HR



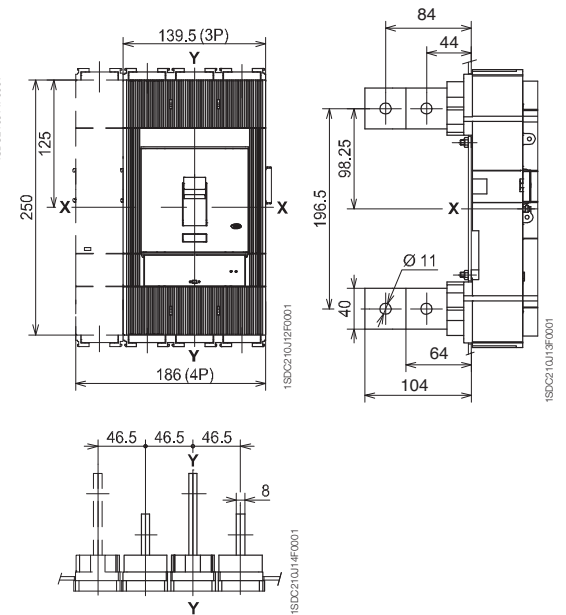
Posteriores de pletina vertical 400 A - VR



Posteriores de pletina horizontal 630 A - HR



Posteriores de pletina vertical 630 A - VR



Dimensiones generales

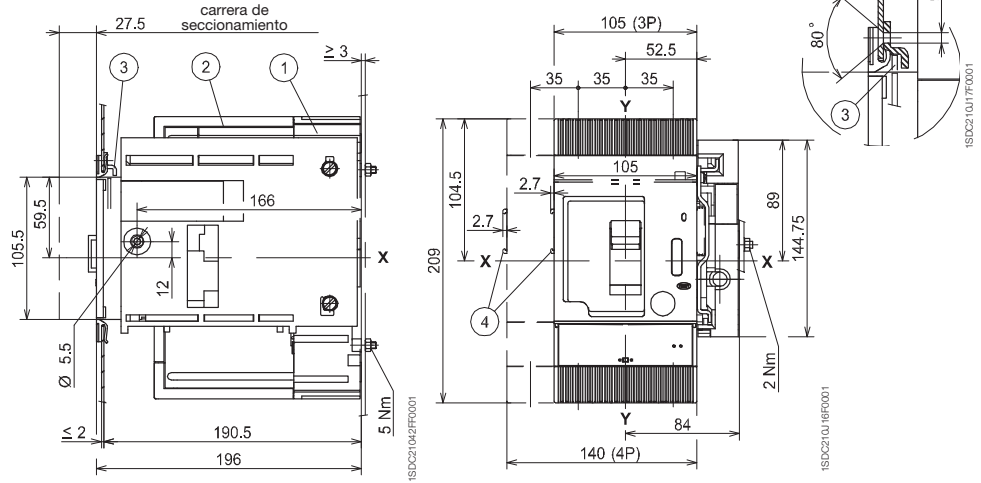
Tmax T5

Interruptor extraíble

Fijación sobre chapa

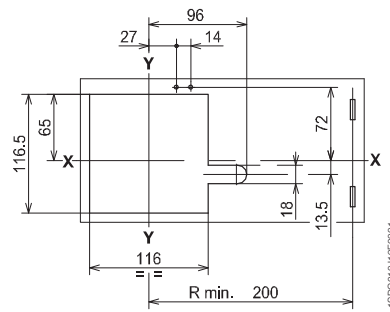
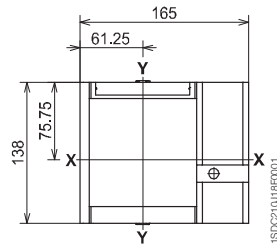
Leyenda

- ① Parte fija
- ② Parte móvil
- ③ Bloqueo para la puerta de la celda (disponible bajo pedido)
- ④ Dimensiones con accesorios cableados (SOR-C, UVR-C, RC222-223)



Marco para la puerta de la celda

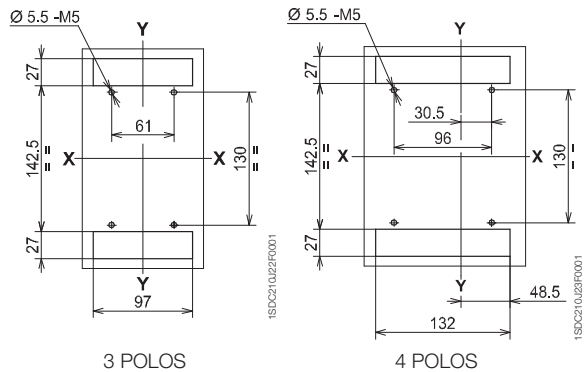
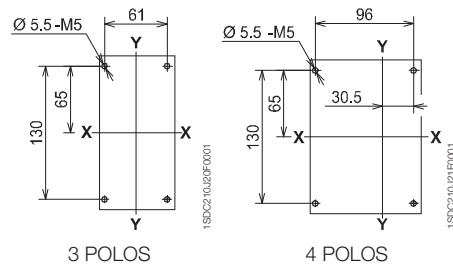
Plantillas de taladrado de la puerta de la celda



Plantillas de taladrado de la chapa de soporte

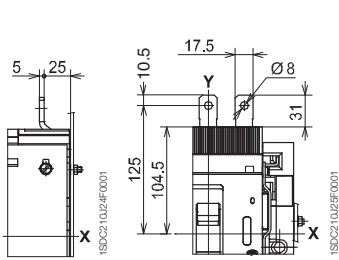
Para terminales anteriores

Para terminales posteriores

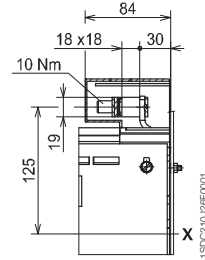


Terminales

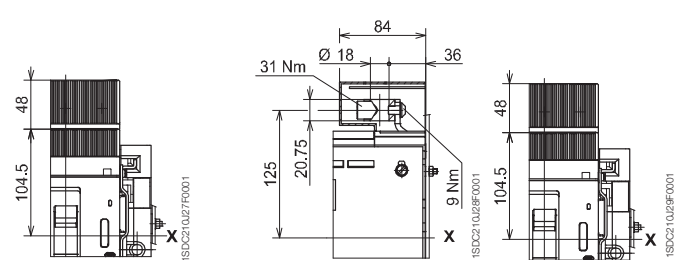
Anteriores - EF



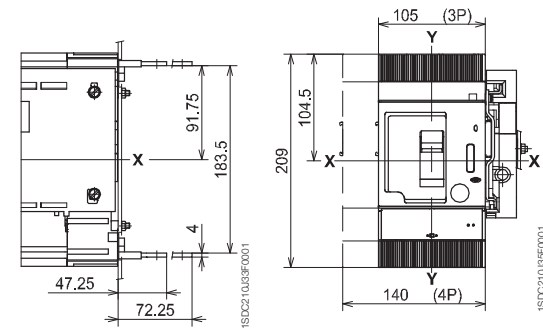
Anteriores para cables de cobre - FC Cu



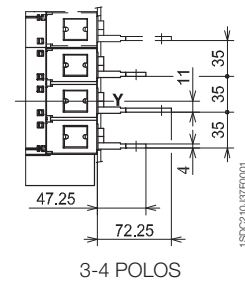
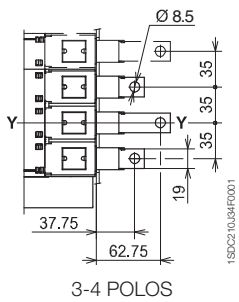
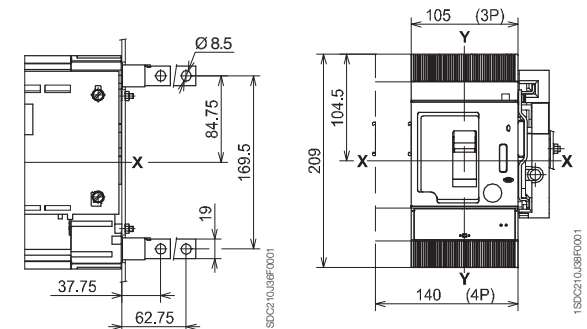
Anteriores para cables de cobre/aluminio - FC CuAl



Posteriores de pletina horizontales - HR



Posteriores de pletina verticales - VR

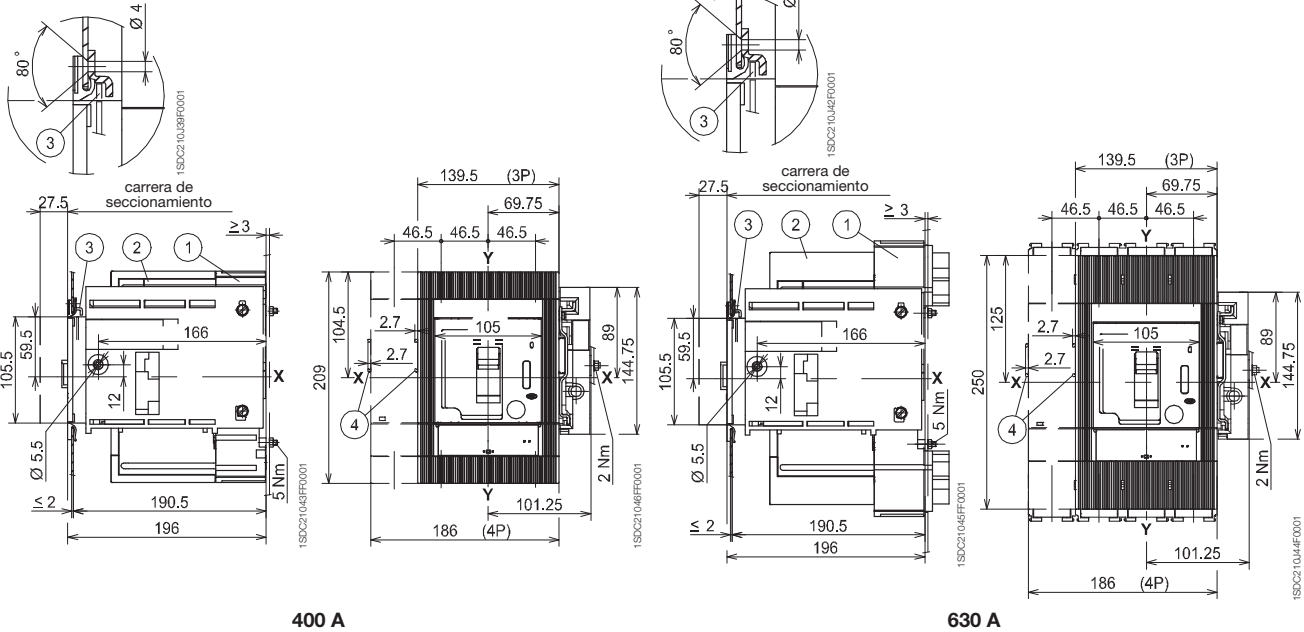


Dimensiones generales

Tmax T5

Interruptor extraíble

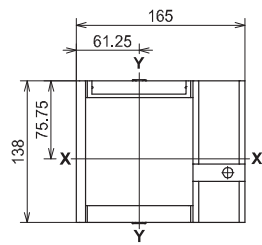
Fijación sobre chapa



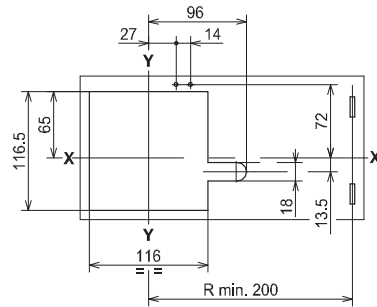
Leyenda

- ① Parte fija
- ② Parte móvil con cubrebornes con grado de protección IP40
- ③ Bloqueo para la puerta de la celda (disponible bajo pedido)
- ④ Dimensiones con accesorios cableados (SOR-C, UVR-C, RC222)

Marco para la puerta de la celda

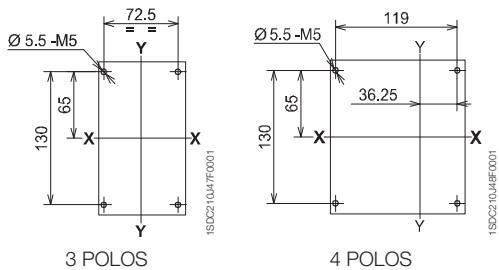


Plantillas de taladrado de la puerta de la celda

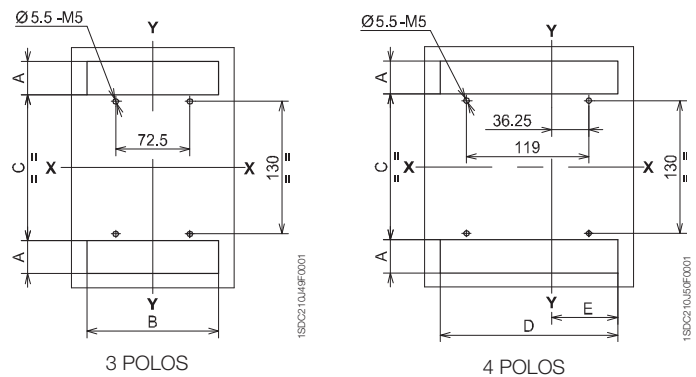


Plantillas de taladrado de la chapa de soporte

Para terminales anteriores 400 A



Para terminales anteriores 630 A
Para terminales posteriores 400 A - 630 A

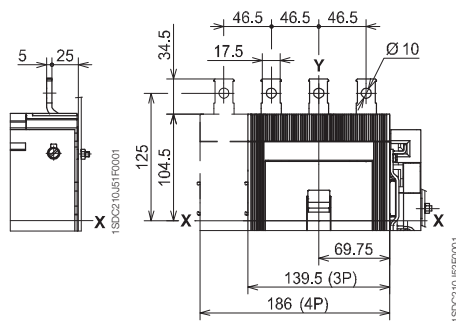


6

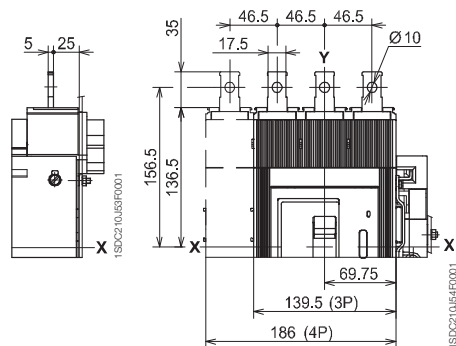
| | A | B | C | D | E |
|--------------------------------|------|-------|-----|-------|------|
| Posteriores 400 A | 32,5 | 128,5 | 143 | 172,5 | 64,5 |
| Anteriores y posteriores 630 A | 61,8 | 139 | 142 | 185,5 | 69,5 |

Terminales

Anteriores prolongados 400 A - EF



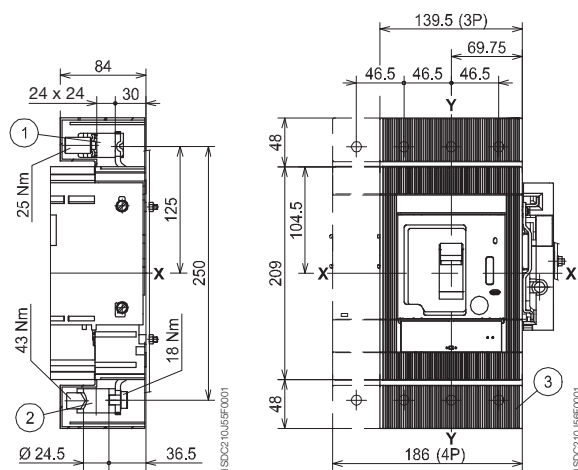
Anteriores prolongados 630 A - EF



Leyenda

- ① Terminales anteriores para cables de cobre
- ② Terminales anteriores para cables de cobre-aluminio
- ③ Terminales con grado de protección IP40

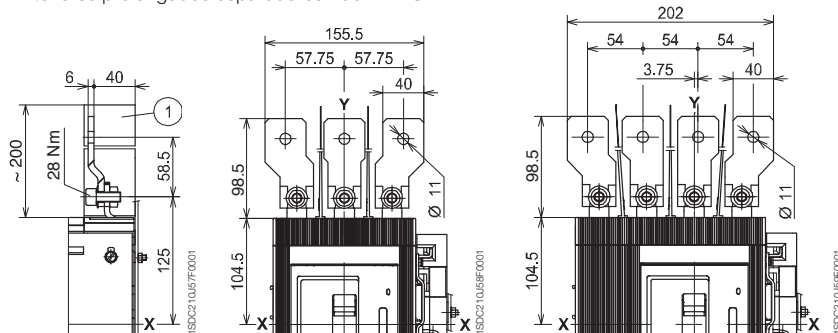
Anteriores para cables de cobre - FC Cu o para cables de cobre/aluminio - FC CuAl 400 A



Leyenda

- ① Diafragmas aislantes entre las fases (obligatorios)

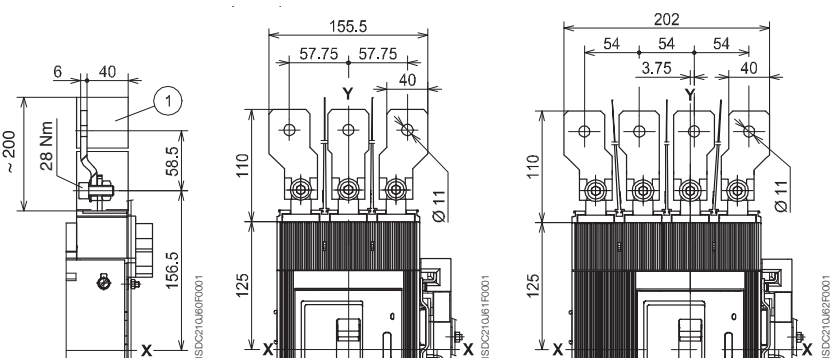
Anteriores prolongados separadores 400 A - ES



Leyenda

- ① Diafragmas aislantes entre las fases (obligatorios)

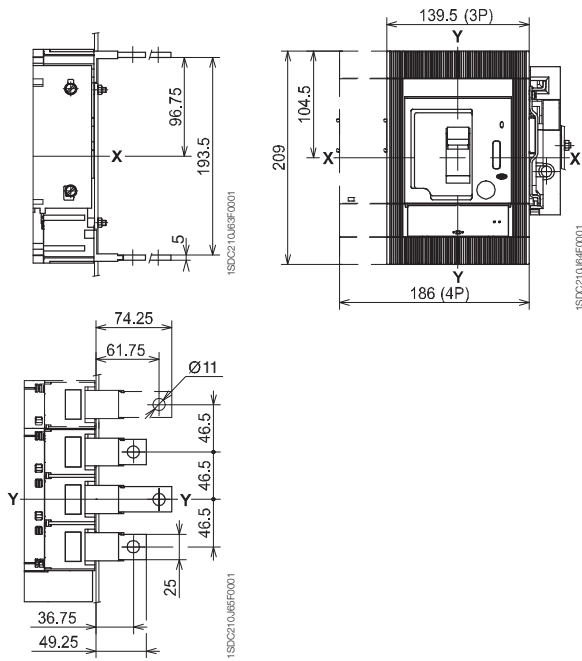
Anteriores prolongados separadores 630 A - ES



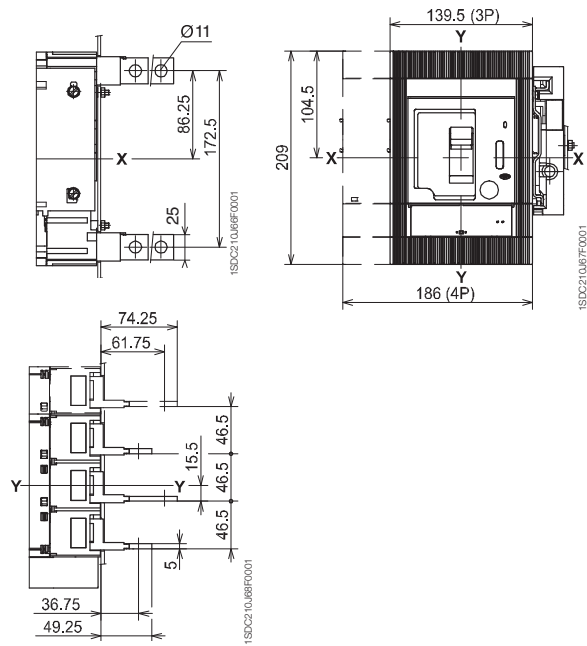
Dimensiones generales

Tmax T5

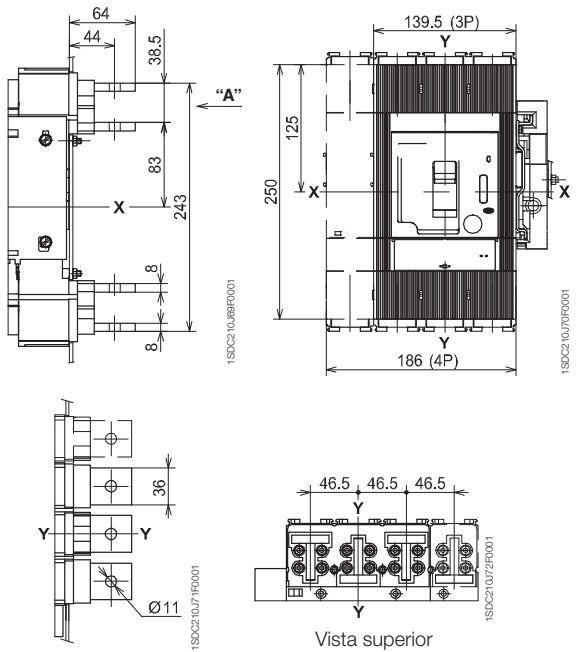
Posteriores de pletina horizontales 400 A - HR



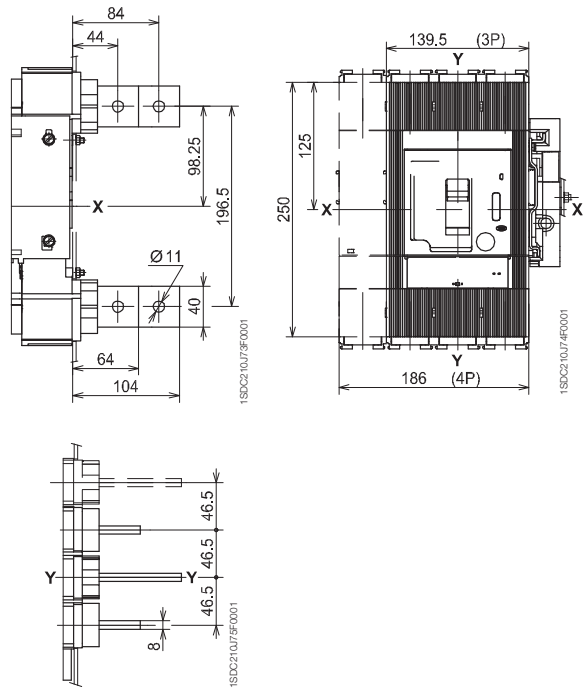
Posteriores de pletina verticales 400 A - VR



Posteriores en pletina horizontales 630 A - HR



Posteriores de pletina verticales 630 A - VR



6

Dimensiones generales

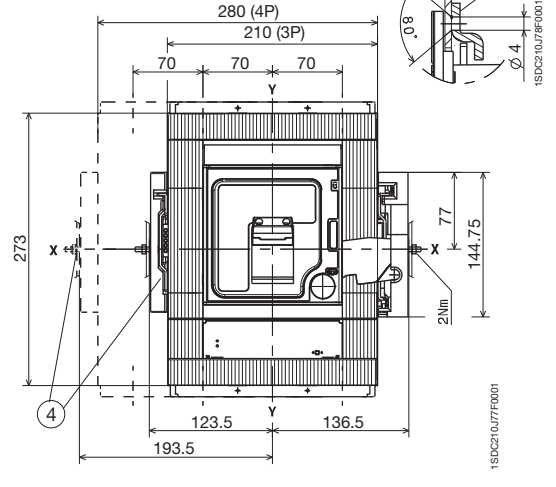
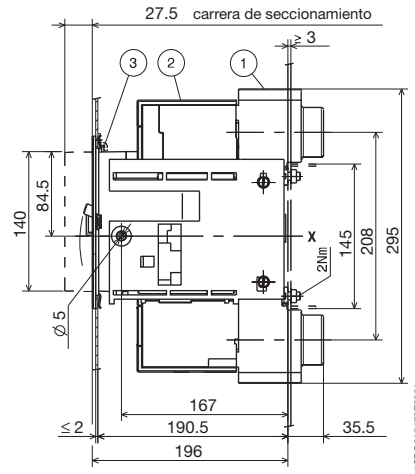
Tmax T6 630 A - T6 800 A

Interruptor extraíble

Fijación sobre chapa

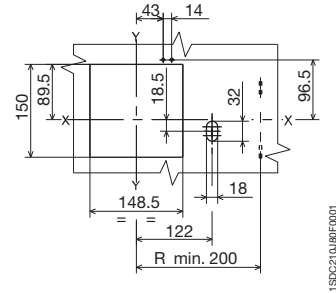
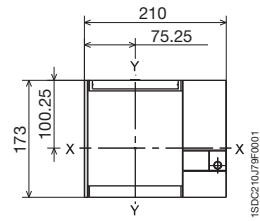
Leyenda

- ① Parte fija
- ② Parte móvil
- ③ Bloqueo de la celda (disponible bajo pedido)
- ④ Dimensiones con accesorios cableados (SOR-C, UVR-C)

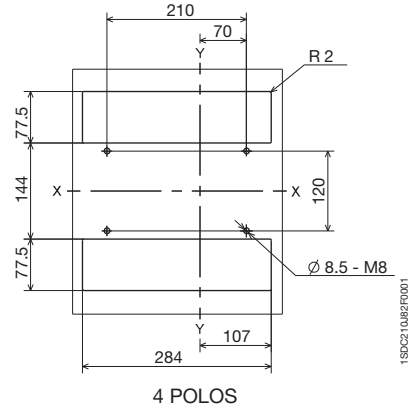
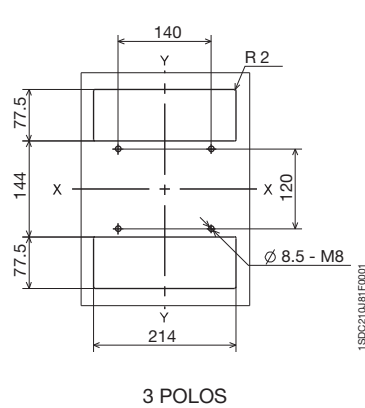


Marco para la puerta de la celda

Plantillas de taladrado de la puerta de la celda



Plantillas de taladrado de la chapa de soporte

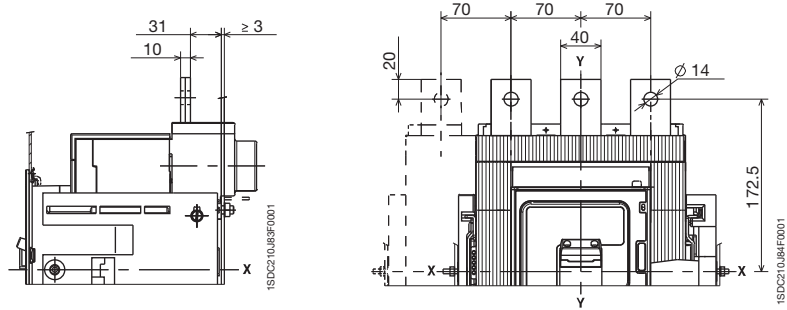


Dimensiones generales

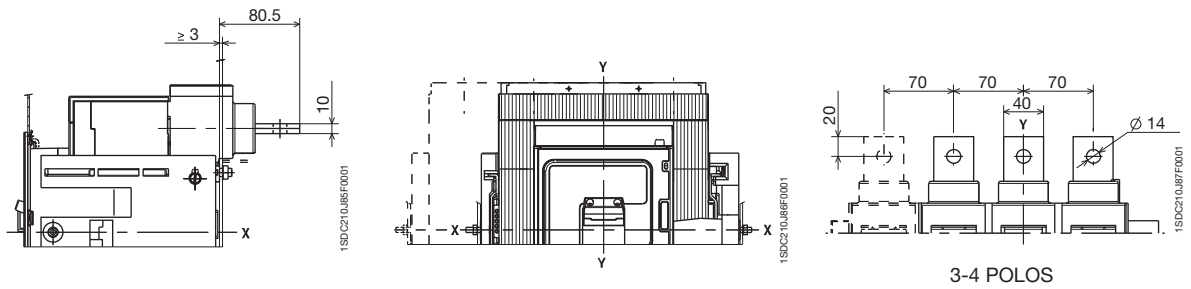
Tmax T6 630 A - T6 800 A

Terminales

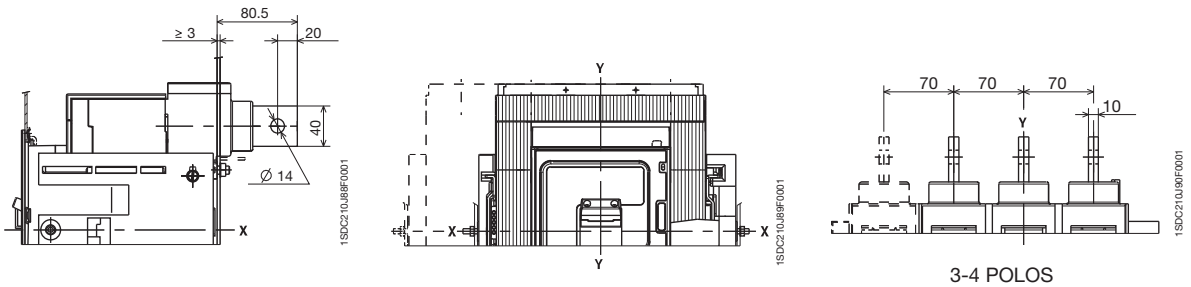
Anteriores prolongados - EF



Posteriores de pletina horizontal - HR



Posteriores de pletina vertical - VR

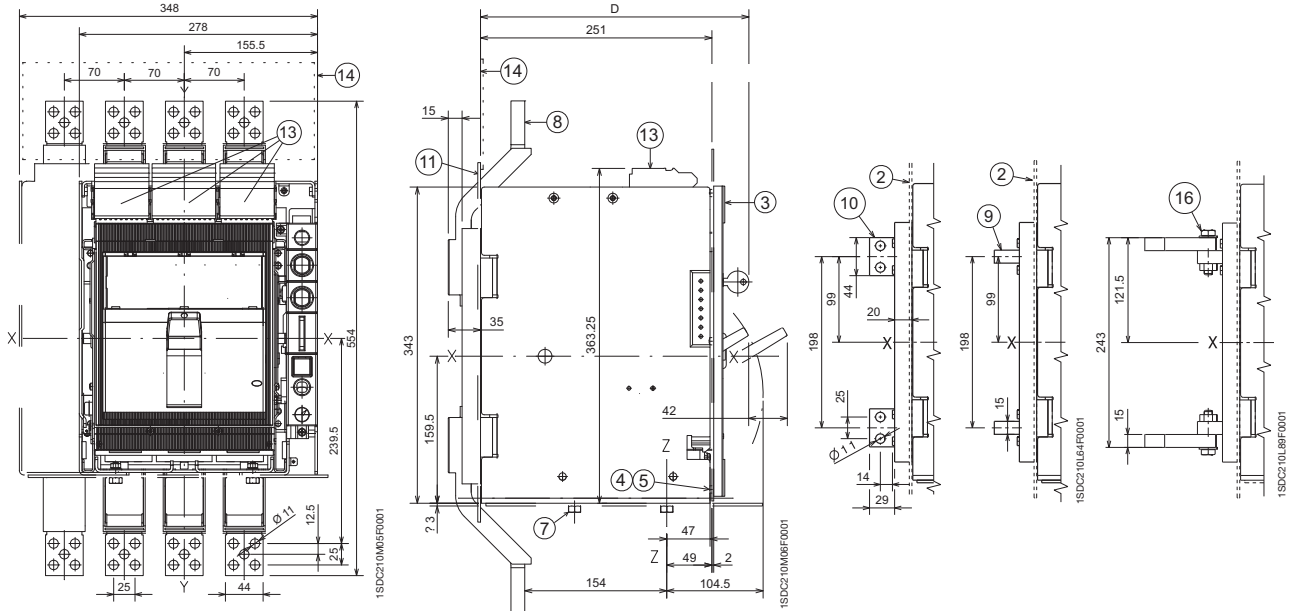


Dimensiones generales

Tmax T7

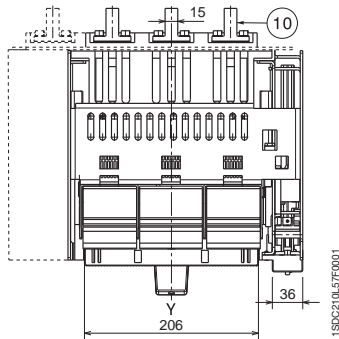
Interruptor extraíble

Fijación sobre chapa

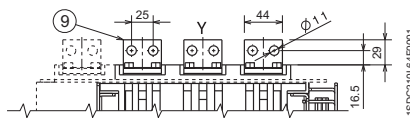


Terminales

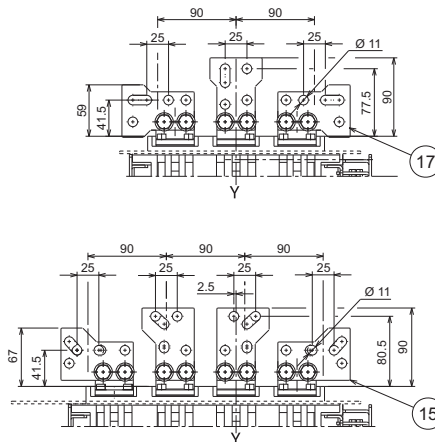
Posteriores de pletina verticales - VR



Posteriores de pletina horizontales - HR



Posteriores separadores - RS



Legenda

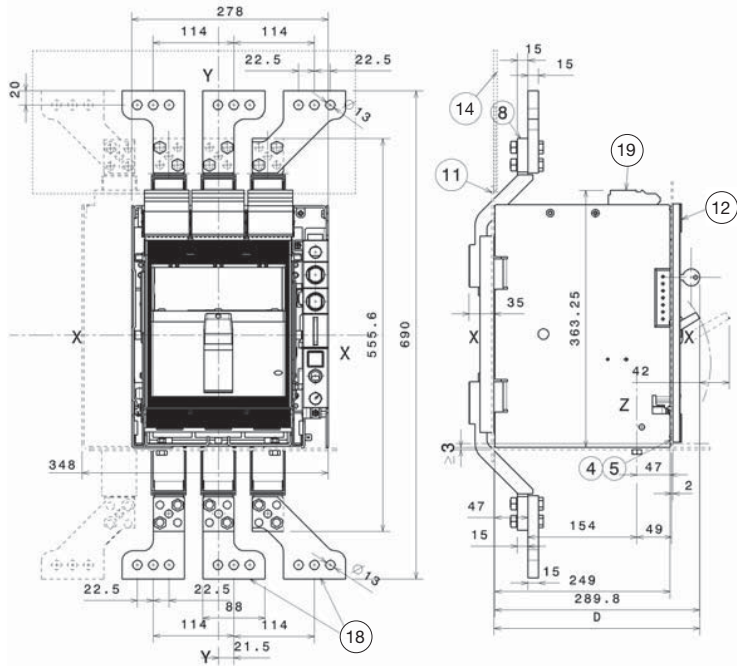
- ① Taladrado chapa puerta de la celda con marco
- ② Segregación posterior para terminales posteriores
- ③ Brida de la puerta de la celda
- ④ Tornillos fijación marco
- ⑤ Par de apriete 1,5 Nm
- ⑥ Plantilla de taladrado para fijación a chapa de soporte
- ⑦ Par de apriete 21 Nm
- ⑧ Terminales anteriores
- ⑨ Terminales posteriores horizontales
- ⑩ Terminales posteriores verticales
- ⑪ Segregación posterior para terminales anteriores
- ⑫ Marco para puerta de la celda
- ⑬ Borne contactos auxiliares
- ⑭ Protección aislante
- ⑮ Terminales posteriores separadores (4 polos)
- ⑯ Par de apriete 18 Nm
- ⑰ Terminales posteriores separadores (3 polos)

Dimensiones generales

Tmax T7

Interruptor extraíble

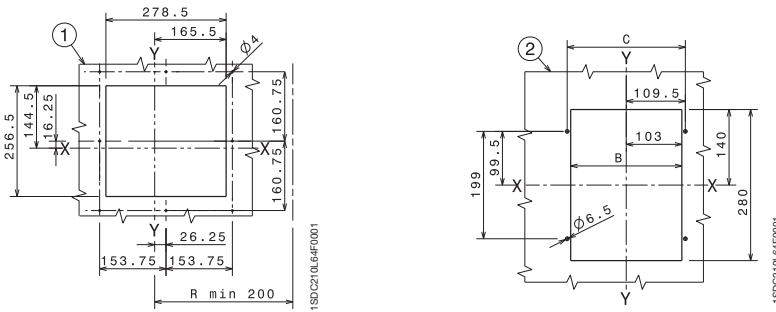
Anteriores prolongados separadores - ES



Leyenda

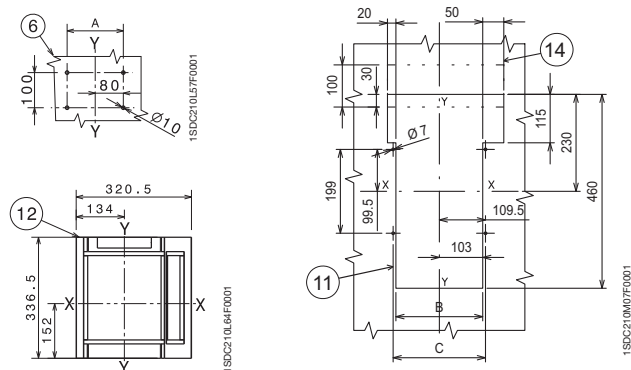
- ① Taladrado chapa puerta de la celda con marco terminales RS-VR-HR-EF-ES
- ② Segregación posterior para terminales posteriores
- ④ Tornillos fijación marco
- ⑤ Par de apriete 1,5 Nm
- ⑥ Plantilla de taladrado para fijación a chapa de soporte
- ⑧ Terminales anteriores
- ⑪ Segregación posterior para terminales anteriores
- ⑫ Marco para puerta de la celda
- ⑭ Terminales posteriores separadores (3 polos)
- ⑰ Terminales separadores
- ⑱ Tamaño borne contactos auxiliares

Plantillas de taladrado de la puerta de la celda



Plantillas de taladrado de la chapa de soporte

6



| | III | IV |
|---|-----|-----|
| A | 160 | 230 |
| B | 206 | 276 |
| C | 219 | 289 |

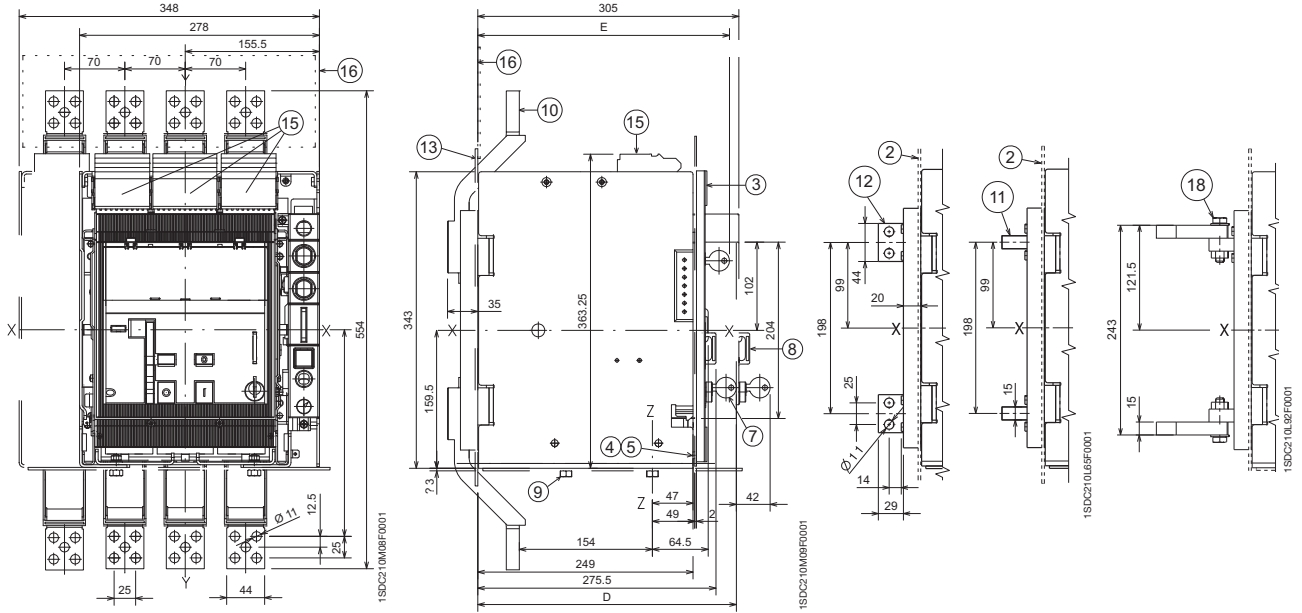
| | Standard | Ronis | Profalux | Kirk | Castell |
|---|----------|-------|----------|------|---------|
| D | 287 | 291 | 299 | 298 | 328 |

Dimensiones generales

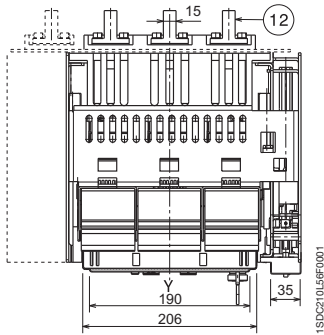
Tmax T7M

Interruptor extraíble

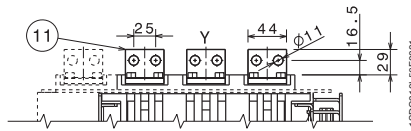
Anteriores prolongados - EF



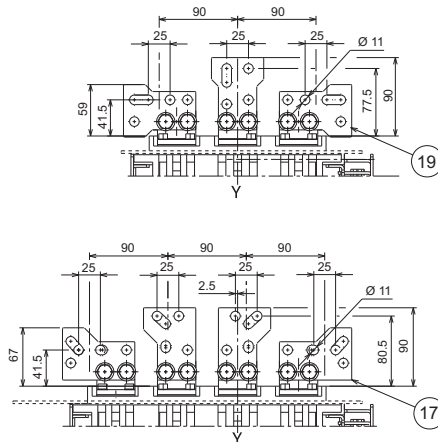
Posteriores de pletina verticales - VR



Posteriores de pletina horizontales - HR



Posteriores separadores - RS



Legenda

- ① Taladrado chapa puerta de la celda con marco
- ② Segregación posterior para terminales posteriores
- ③ Marco para la puerta de la celda
- ④ Tornillos fijación marco
- ⑤ Par de apriete 1,5 Nm
- ⑦ Bloqueo de llave (opcional)
- ⑧ Bloqueo por candado (opcional)
- ⑨ Par de apriete 21 Nm
- ⑩ Terminal anterior
- ⑪ Terminal posterior horizontal
- ⑫ Terminal posterior vertical
- ⑬ Segregación posterior para terminales anteriores
- ⑭ Marco para puerta de la celda
- ⑮ Borne contactos auxiliares
- ⑯ Protección aislante
- ⑰ Terminales posteriores separadores (4 polos)
- ⑱ Par de apriete 18 Nm
- ⑲ Terminales posteriores separadores (3 polos)

Dimensiones generales

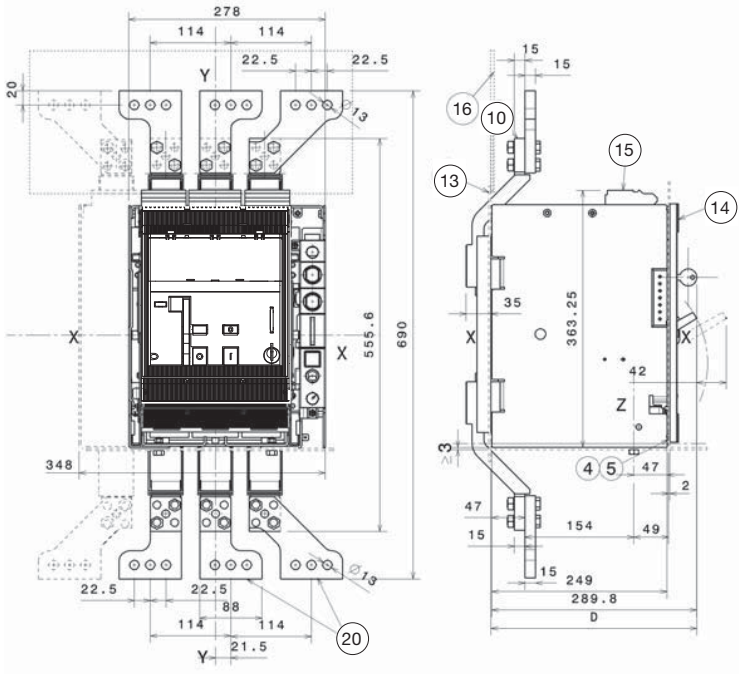
Tmax T7M

Interruptor extraíble

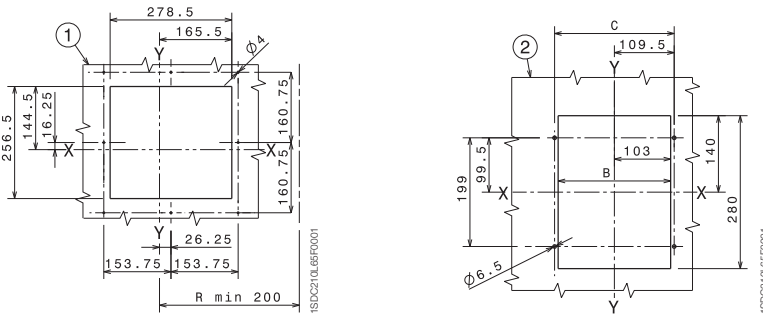
Anteriores prolongados separadores - ES

Leyenda

- ① Taladrado chapa puerta de la celda con marco terminales RS-VR-HR-EF-ES
- ② Segregación posterior para terminales posteriores
- ④ Tornillos fijación marco
- ⑤ Par de apriete 1,5 Nm
- ⑥ Plantilla de taladrado para fijación a chapa de soporte
- ⑩ Terminal anterior
- ⑬ Segregación posterior para terminales anteriores
- ⑭ Marco para puerta de la celda
- ⑮ Borne contactos auxiliares
- ⑯ Protección aislante
- ⑰ Terminales separadores

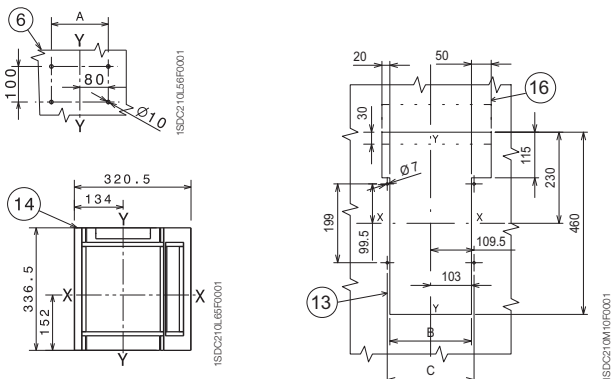


Plantillas de taladrado de la puerta de la celda



Plantillas de taladrado de la chapa de soporte

6



| | III | IV |
|---|-----|-----|
| A | 160 | 230 |
| B | 206 | 276 |
| C | 219 | 289 |

| | Standard | Ronis | Proflux | Kirk | Castell |
|---|----------|-------|---------|------|---------|
| D | 290 | 298 | 306 | NO | NO |
| E | 287 | 291 | 299 | 298 | 328 |

Dimensiones generales

Interruptor con diferencial RC221/222

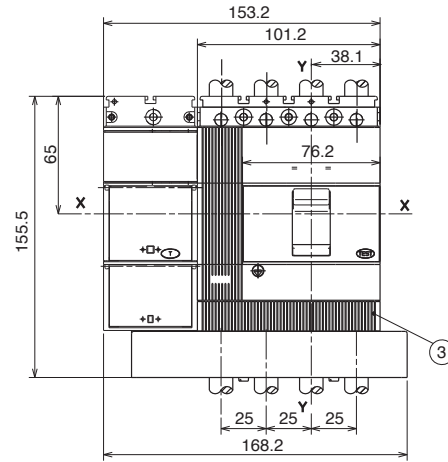
Tmax T1 con RC222 para módulo 200 mm

Versión fija

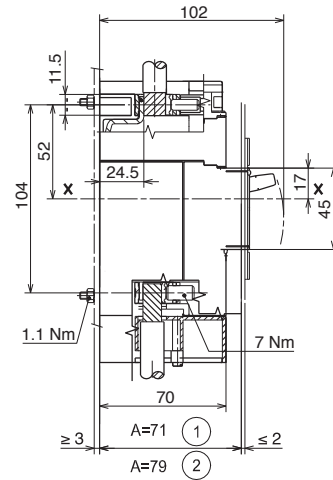
Leyenda

- ① Profundidad del cuadro en el caso de interruptor automático con frontal saliente
- ② Profundidad del cuadro en el caso de interruptor automático con frontal a ras de puerta
- ③ Cubrebornes con grado de protección IP40

Terminal anterior - F

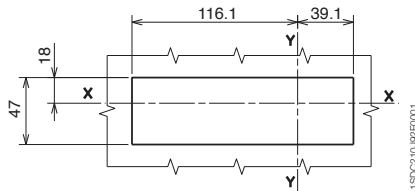


Fijación sobre chapa

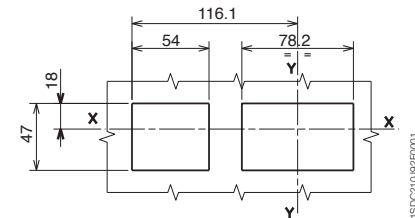


Plantillas de taladrado de la puerta de la celda

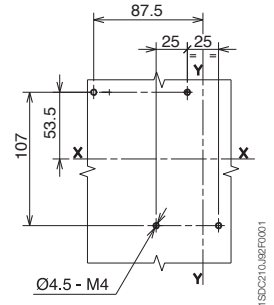
Para A = 71 - Sin marco



Para A = 79 - Sin marco



Plantillas de taladrado de la chapa de soporte



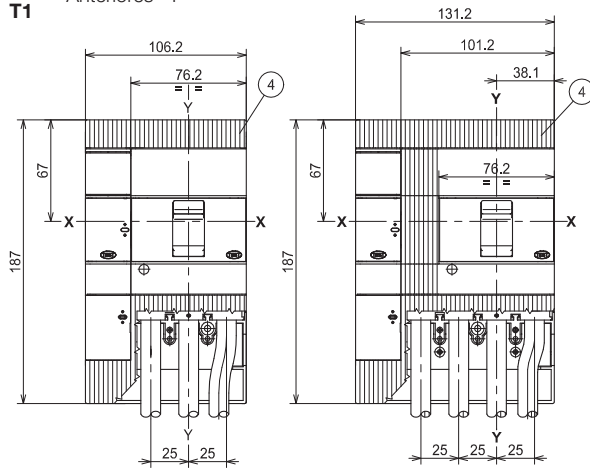
Dimensiones generales

Interruptor con diferencial RC221/222

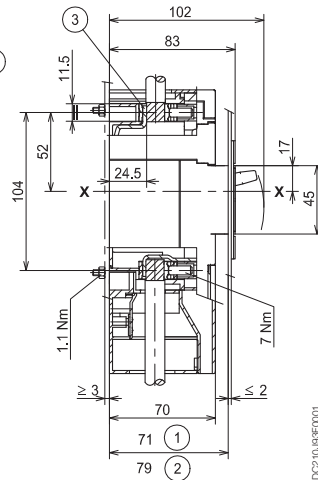
Tmax T1 - T2 - T3

Versión fija

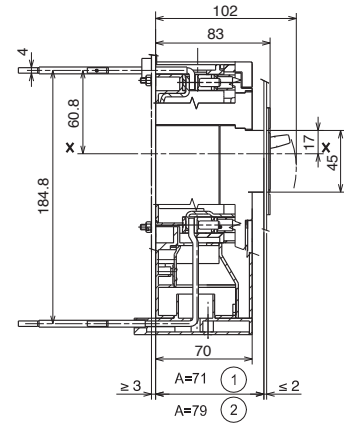
T1 Anteriores - F



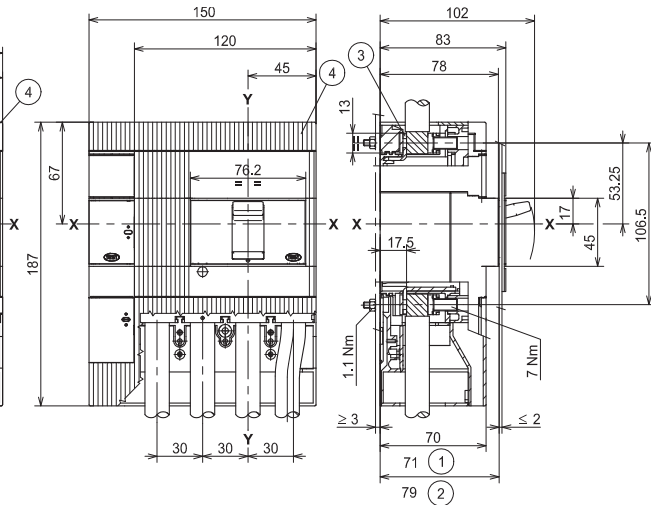
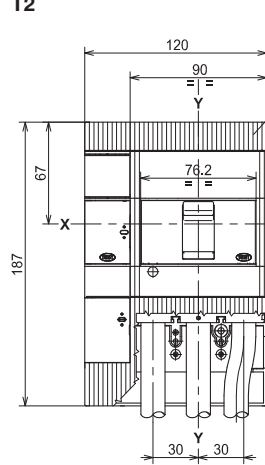
Fijación sobre chapa



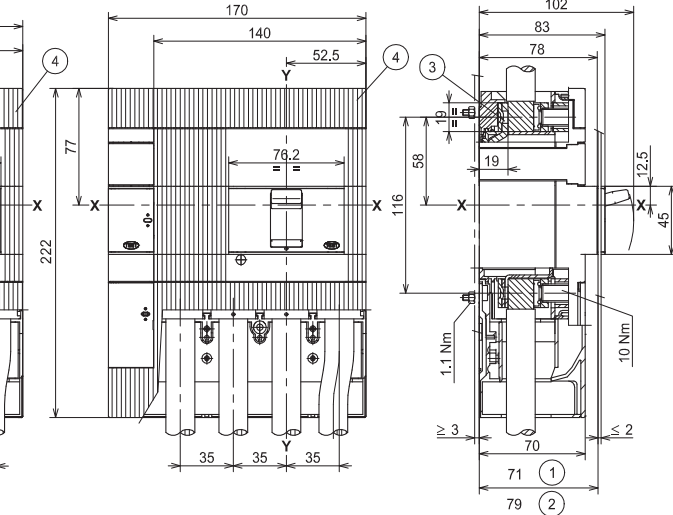
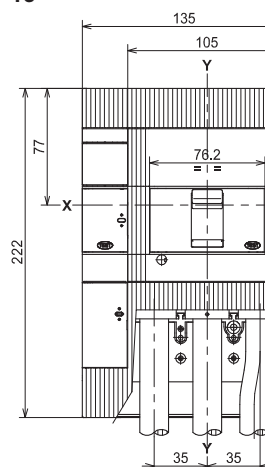
Posteriores de pletina horizontal - HR



T2



T3



Legenda

6

- ① Profundidad del cuadro en el caso de interruptor automático con frontal saliente
- ② Profundidad del cuadro en el caso de interruptor automático con frontal a ras de puerta
- ③ Terminales anteriores para conexionado de cables
- ④ Cubrebornos bajos con grado de protección IP40

Versión fija

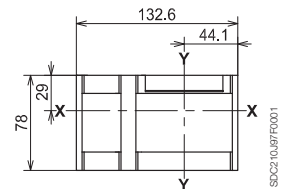
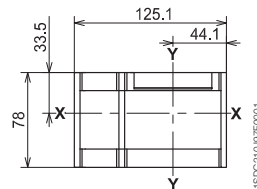
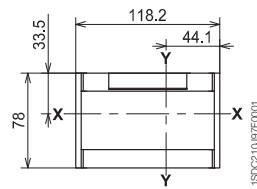
Marco para la puerta de la celda

T1

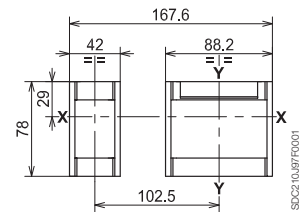
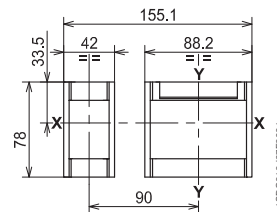
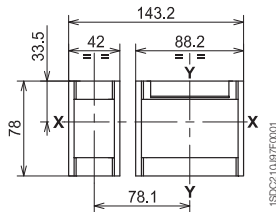
T2

T3

3 POLOS



4 POLOS



Plantillas de taladrado de la chapa de soporte

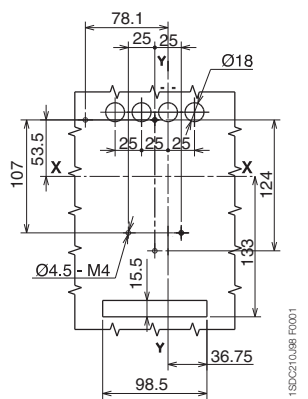
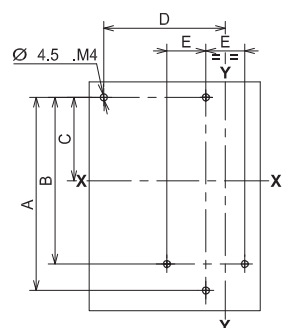
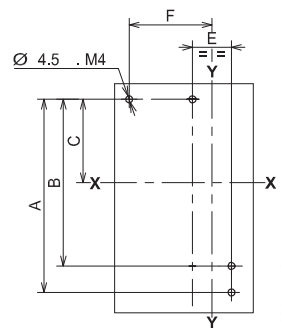
T1 - T2 - T3

T1 Posteriores de pletina horizontales - HR

3 POLOS

4 POLOS

4 POLOS



| | A | B | C | D | E | F |
|----|-------|-----|------|-------|----|------|
| T1 | 124 | 107 | 53,5 | 78,1 | 25 | 53,1 |
| T2 | 124 | 107 | 53,5 | 90 | 30 | 60 |
| T3 | 141,5 | 122 | 61 | 102,5 | 35 | 67,5 |

Dimensiones generales

Interruptor con diferencial RC221/222

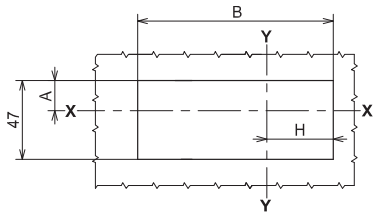
Tmax T1 - T2 - T3

Plantillas de taladrado de la puerta de la celda

Sin marco y frontal del interruptor saliente

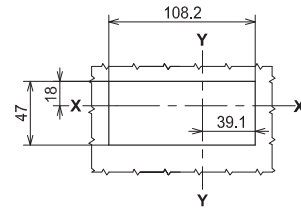
3 POLOS

T1 - T2 - T3



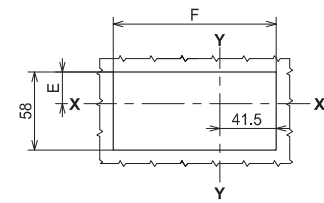
Sin marco y frontal del interruptor a ras de puerta

T1



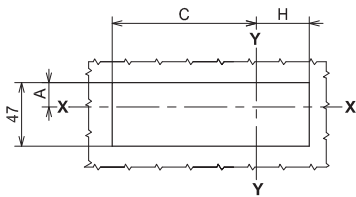
Con marco y frontal del interruptor a ras de puerta

T1 - T2 - T3

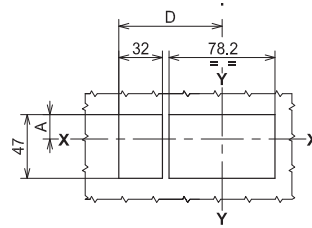


4 POLOS

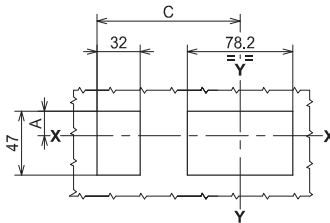
T1 - T2 - T3



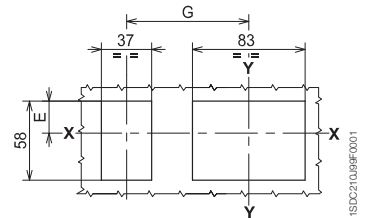
T2 - T3



T1 - T2 - T3



T1 - T2 - T3



1SDC210J99F0001

| | A | B | C | D | E | F | G | H |
|----|------|-------|-------|------|------|-------|-------|------|
| T1 | 18 | 108,2 | 94,1 | - | 23,5 | 113 | 78,1 | 39,1 |
| T2 | 18 | 122 | 106 | 76 | 23,5 | 120 | 90 | 46 |
| T3 | 13,5 | 137 | 118,5 | 83,5 | 19 | 127,4 | 102,5 | 53,5 |

Dimensiones generales

Interruptor con diferencial RC223

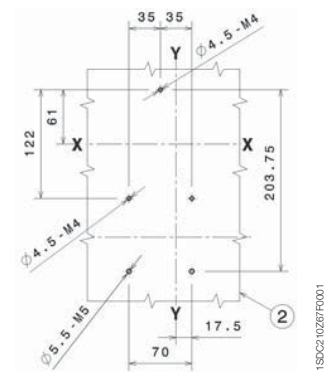
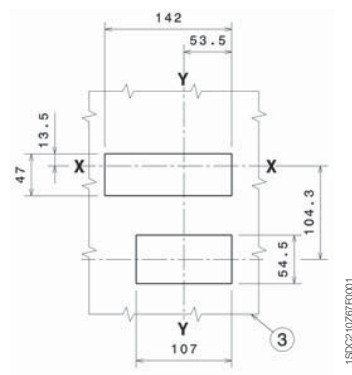
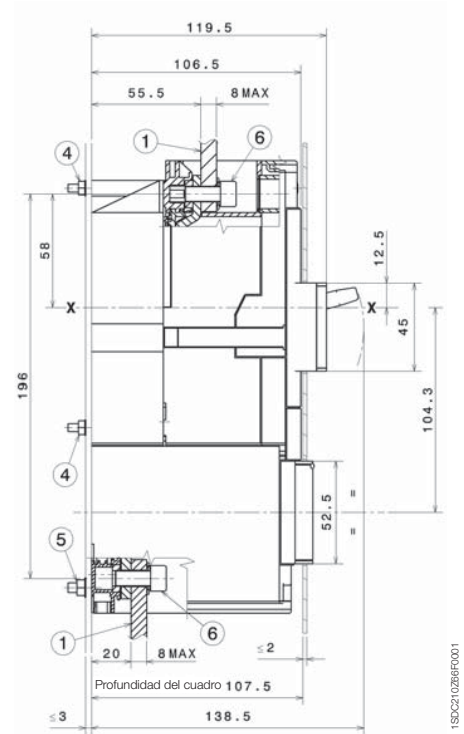
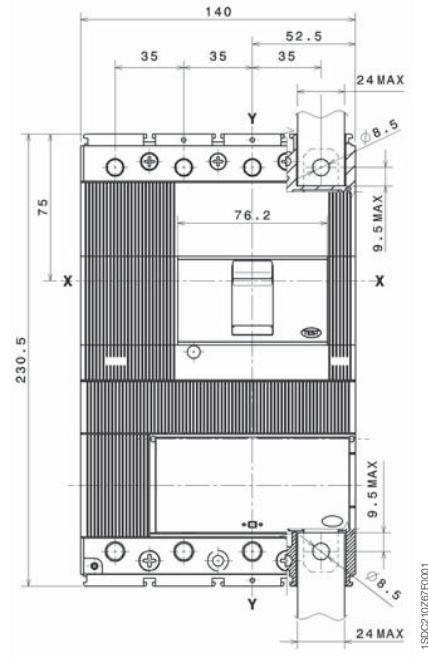
Tmax T3

Versión fija

Leyenda

- ① Terminales anteriores para conexión con barras
- ② Plantillas de taladrado para la fijación del interruptor en la chapa
- ③ Plantillas de taladrado de la puerta de la celda
- ④ Par de apriete 1,1 Nm
- ⑤ Par de apriete 2 Nm
- ⑥ Par de apriete 8 Nm

Terminales anteriores con diferencial



Dimensiones generales

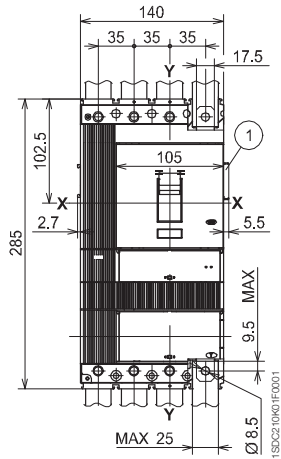
Interruptor con diferencial RC222

Tmax T4 - T5

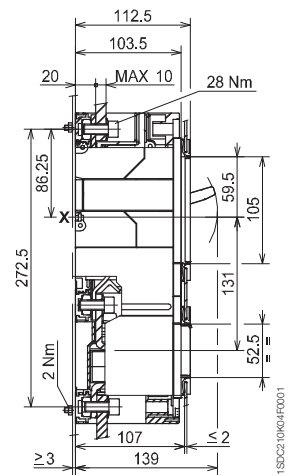
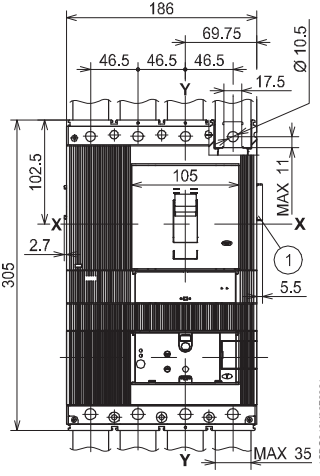
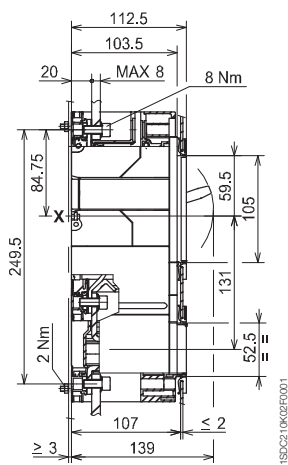
Versión fija

Anteriores - F, Fijación en chapa

T4



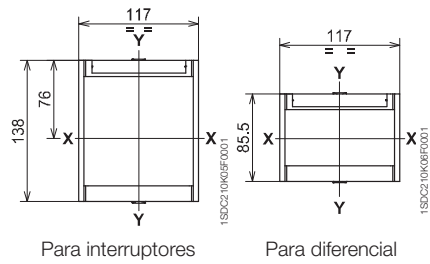
T5 (400 A)



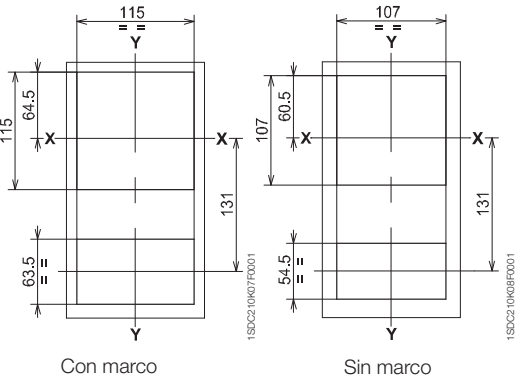
Leyenda

- ① Dimensiones con contactos auxiliares cableados (sólo 3Q 1SY)

Marco para la puerta de la celda de la celda

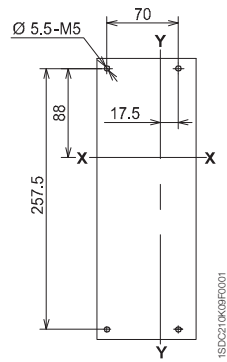


Marco para la puerta de la celda y fijación marco

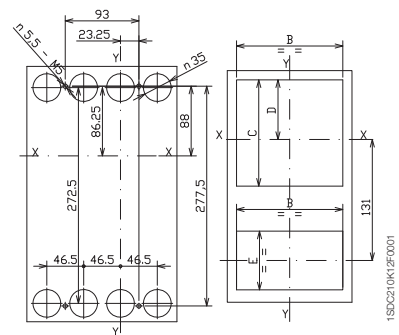
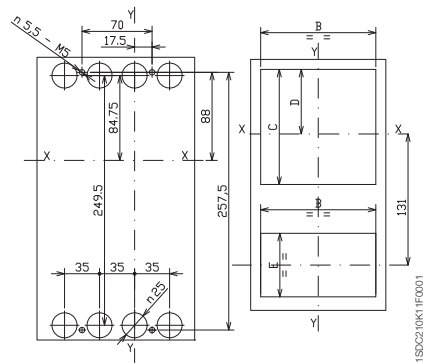
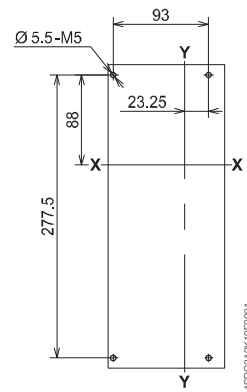


Plantillas de taladrado de la chapa de soporte

T4



T5



| | A | B | C | D | E |
|------------------|---|-----|-----|------|------|
| Con marco | - | 115 | 115 | 64,5 | 63,5 |
| Sin marco | - | 107 | 107 | 60,5 | 54,5 |

Dimensiones generales

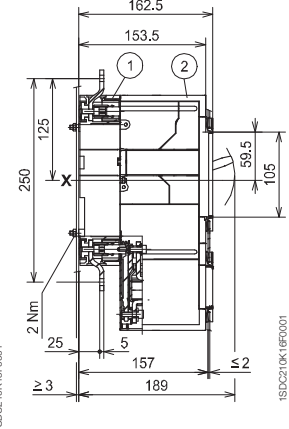
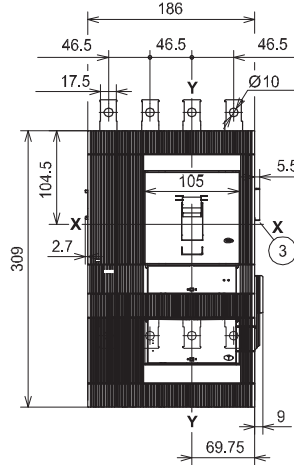
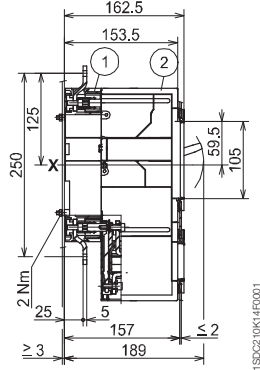
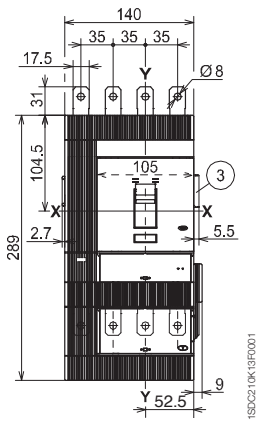
Interruptor con diferencial RC222

Tmax T4 - T5

Interruptor enchufable Anteriores - F, Fijación en chapa

T4

T5 (400 A)⁽¹⁾



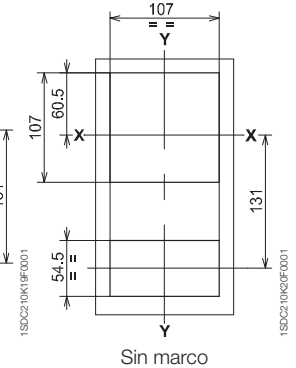
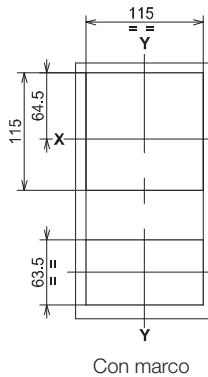
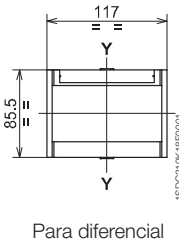
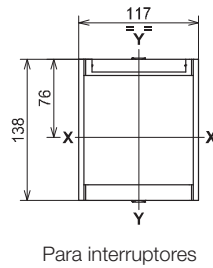
Leyenda

- ① Parte fija
- ② Parte móvil
- ③ Dimensiones con contactos auxiliares cableados (sólo 3Q 1SY)

⁽¹⁾ Para T5 (630 A) ponerse en contacto con ABB SACE

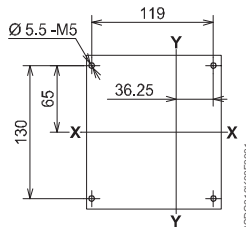
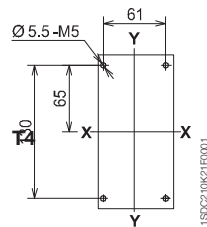
Marco para la puerta de la celda

Marco para la puerta de la celda y fijación marco



Plantillas de taladrado de la chapa de soporte

T5



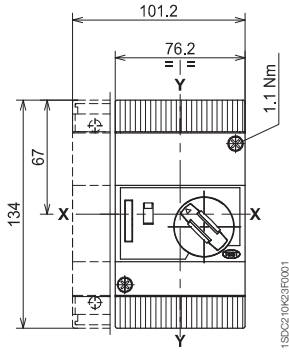
Dimensiones generales

Accesorios para Tmax T1 - T2 - T3

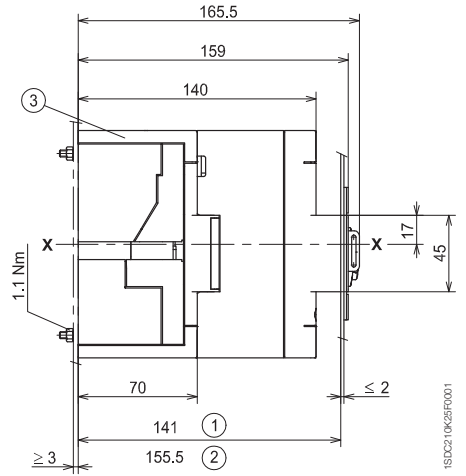
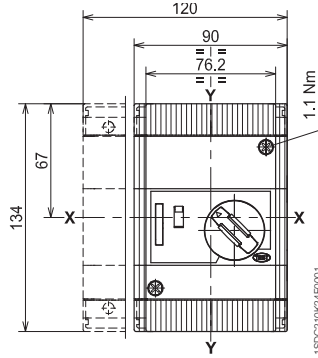
Versión fija

Mando de solenoide superpuesto

T1



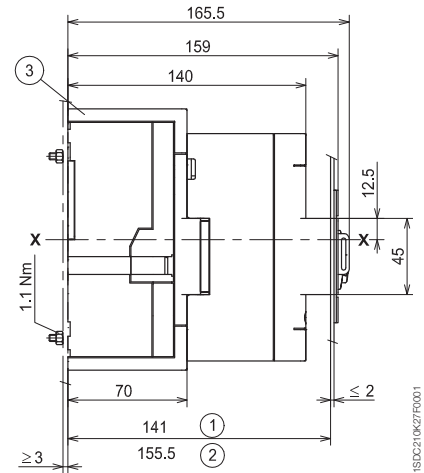
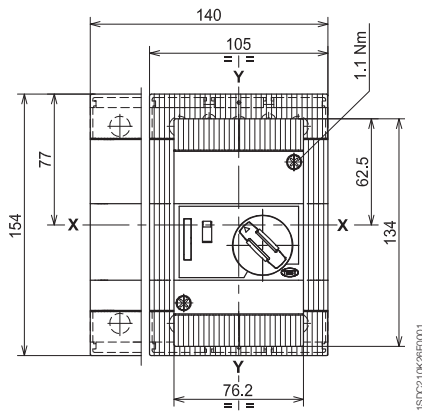
T2



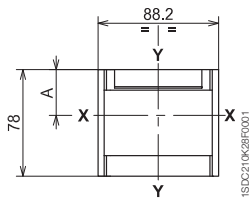
Leyenda

- ① Profundidad del cuadro con frontal del mando saliente
- ② Profundidad del cuadro con frontal del mando a ras de puerta
- ③ Cubrebornes bajos con grado de protección IP40

T3

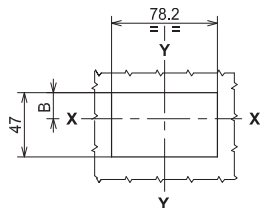


Marco para la puerta de la celda

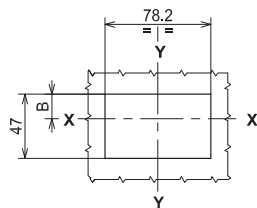


| | A | B | C |
|-----------|------|------|------|
| T1 | 33,5 | 18 | 23,5 |
| T2 | 33,5 | 18 | 23,5 |
| T3 | 29 | 13,5 | 19 |

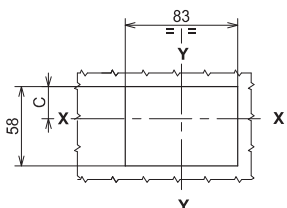
Plantillas de taladrado de la puerta de la celda



Sin marco
Frontal de mando saliente



Sin marco
Frontal de mando a ras de puerta



Con marco
Frontal de mando a ras de puerta

Dimensiones generales

Accesorios para Tmax T1 - T2 - T3

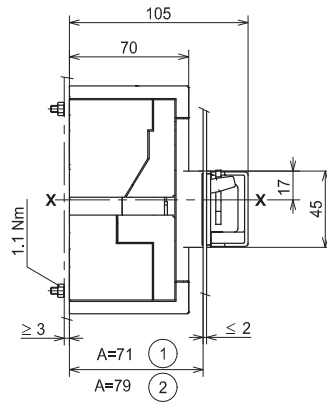
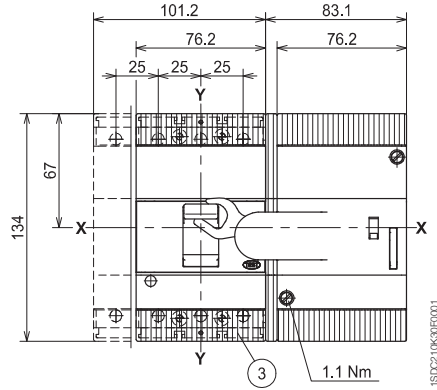
Versión fija

Mando solenoide montado colateralmente

Legenda

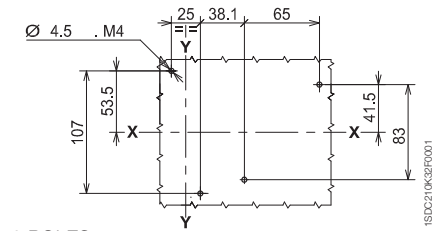
- ① Frontal del interruptor saliente
- ② Frontal del interruptor a ras de puerta
- ③ Cubrebornes bajos con grado de protección IP40

T1

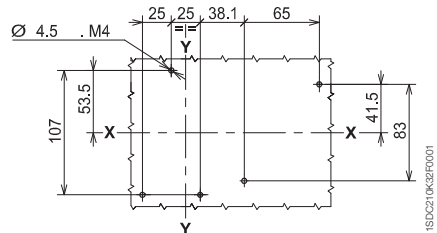
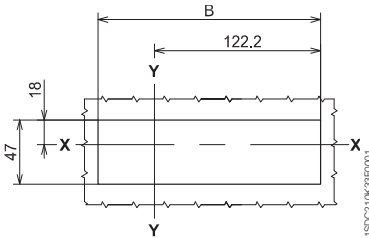


Plantillas de taladrado de la chapa de fijación

Plantillas de taladrado de la puerta de la celda



3 POLES



4 POLOS

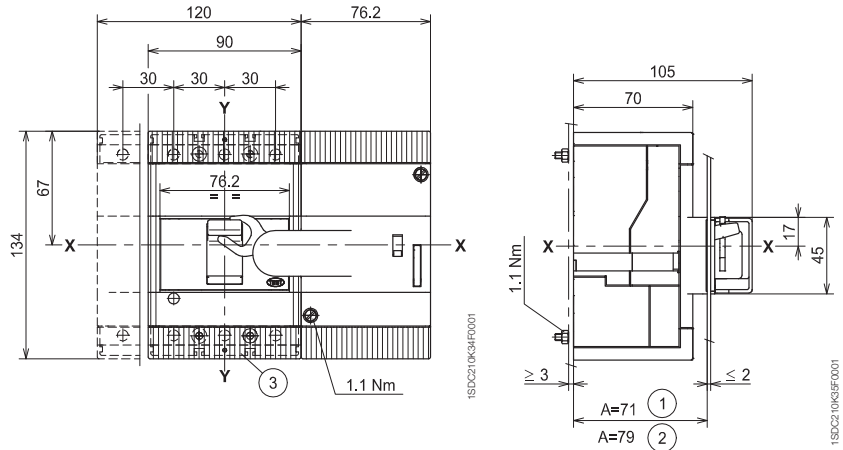
| | A | B |
|-----------|----|-------|
| 3P | 79 | 161,3 |
| | 71 | 161,3 |
| 4P | 79 | 161,3 |
| | 71 | 186,3 |

Leyenda

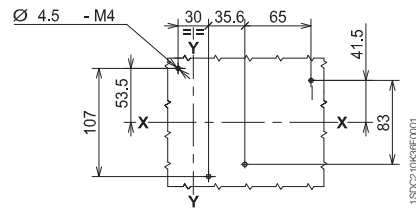
- ① Frontal del interruptor saliente
- ② Frontal del interruptor a ras de puerta
- ③ Cubrebornes bajos con grado de protección IP40

Mando solenoide montado colateralmente

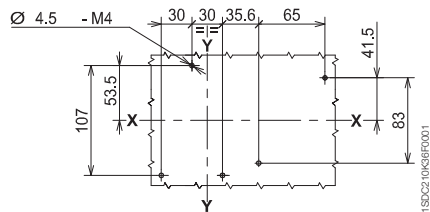
T2



Plantillas de taladrado de la chapa de fijación



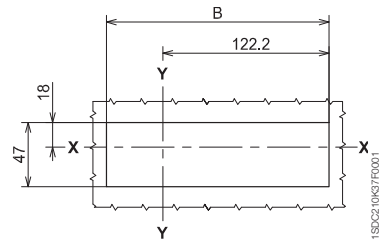
3 POLOS



4 POLOS

| | A | B |
|-----------|----|-------|
| 3P | 79 | 161,3 |
| | 71 | 161,3 |
| 4P | 79 | 161,3 |
| | 71 | 198,2 |

Plantillas de taladrado de la puerta de la celda



Dimensiones generales

Accesorios para Tmax T1 - T2 - T3

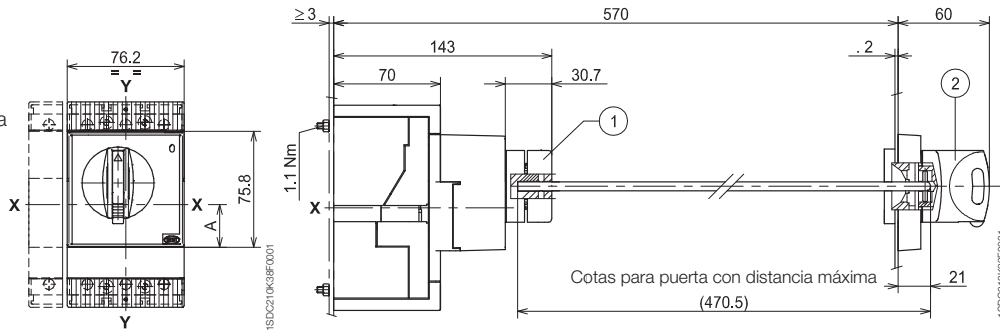
Versión fija

Mando giratorio en la puerta de la celda

Leyenda

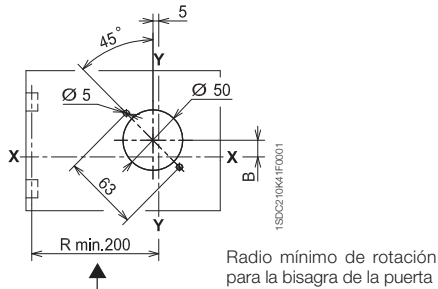
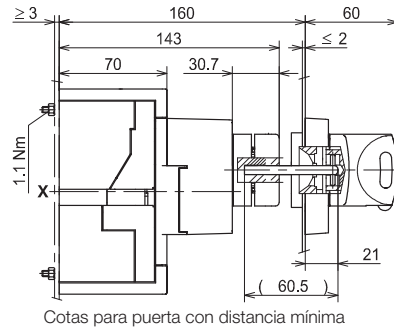
- ① Grupo de transmisión
- ② Mando giratorio en la puerta de la celda

| | A | B |
|--------------|------|-----|
| T1-T2 | 28 | 14 |
| T3 | 32,5 | 9,5 |



178 con IP54

Plantillas de taladrado de la puerta de la celda



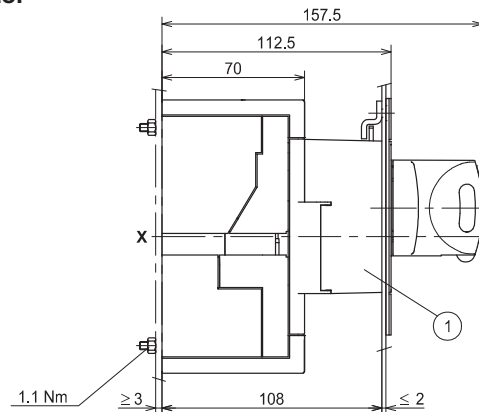
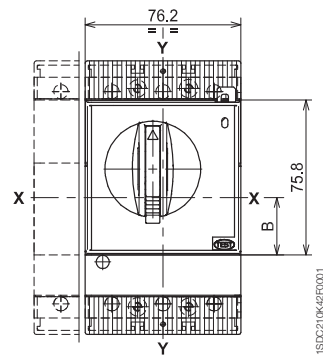
Radio mínimo de rotación para la bisagra de la puerta

Leyenda

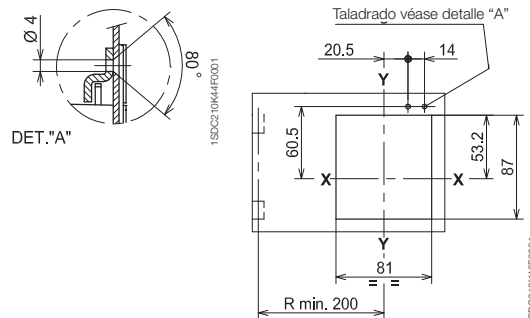
- ① Mando giratorio en el interruptor

| | A | B | C | D |
|--------------|------|------|------|------|
| T1-T2 | 67,7 | 28 | 53,2 | 60,5 |
| T3 | 63,2 | 32,5 | 48,7 | 56 |

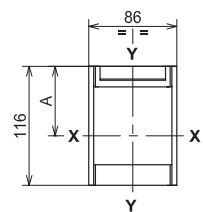
Mando giratorio en el interruptor



Plantillas de taladrado de la puerta de la celda

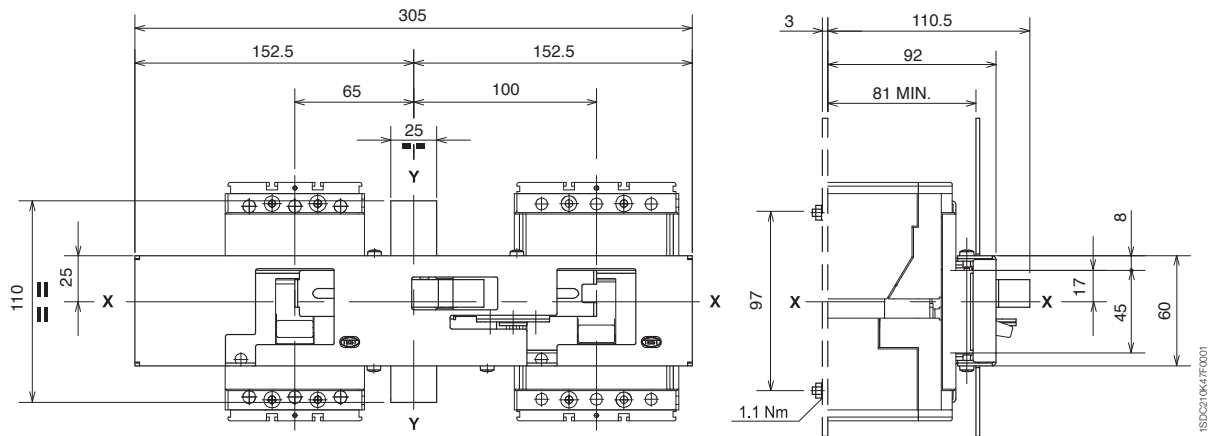


Marco para la puerta de la celda



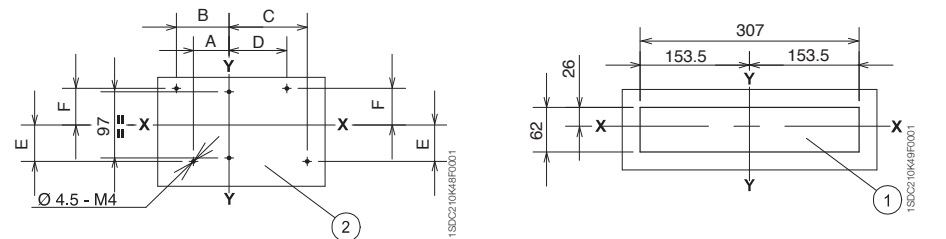
Enclavamiento mecánico entre interruptores

Placa de enclavamiento frontal entre dos interruptores

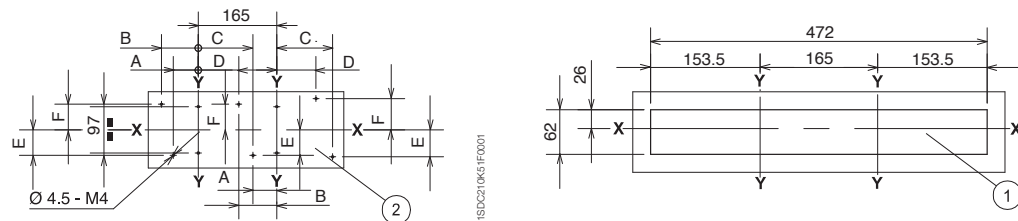
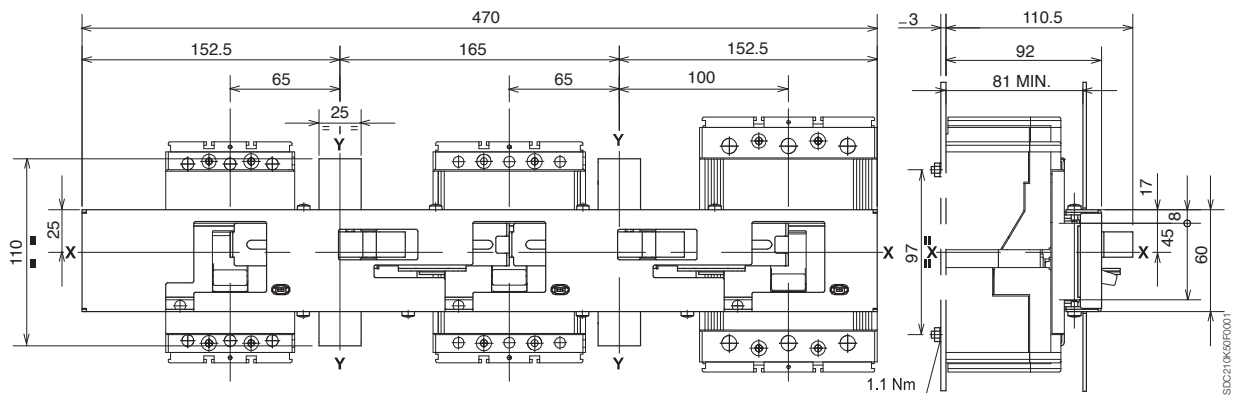


Leyenda

- ① Plantillas de taladrado de la puerta de la celda
- ② Plantillas de taladrado de la chapa de soporte



Placa de enclavamiento frontal entre tres interruptores



| | A | B | C | D | E | F |
|-----------|------|------|-------|------|------|------|
| T1 | 52,5 | 77,5 | 112,5 | 87,5 | 53,5 | 53,5 |
| T2 | 50 | 80 | 115 | 85 | 53,5 | 53,5 |
| T3 | 47,5 | 82,5 | 117,5 | 82,5 | 56,5 | 65,5 |

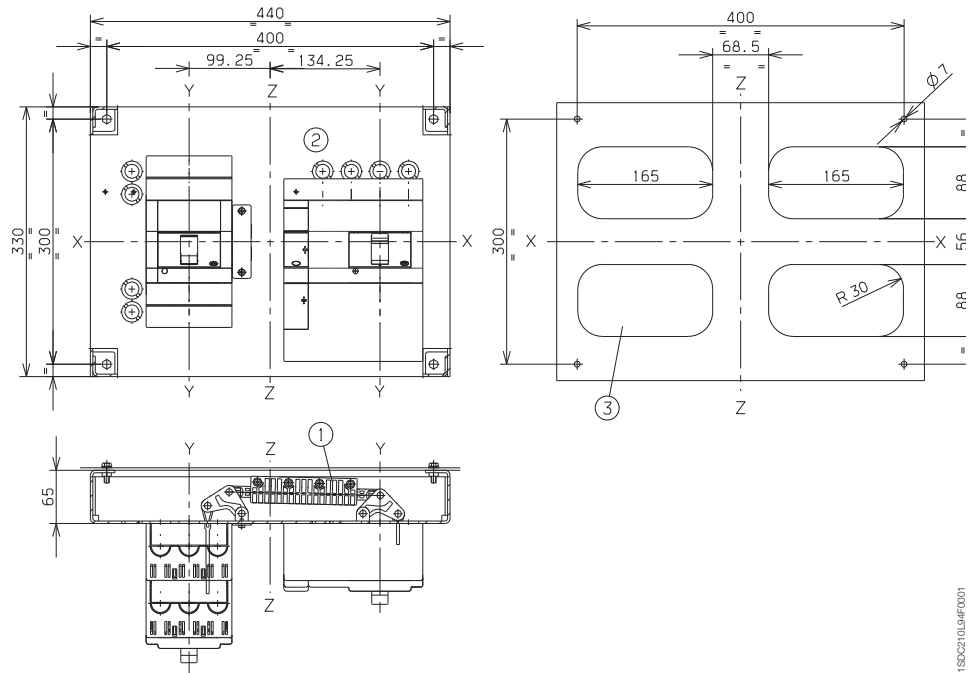
Dimensiones generales

Accesorios para Tmax T1 - T2 - T3

Legenda

- ① Dispositivo de enclavamiento
- ② Placa de acoplamiento de los interruptores
- ③ Plantillas de taladrado para todas las versiones con terminales posteriores

Enclavamiento mecánico horizontal entre dos interruptores T3

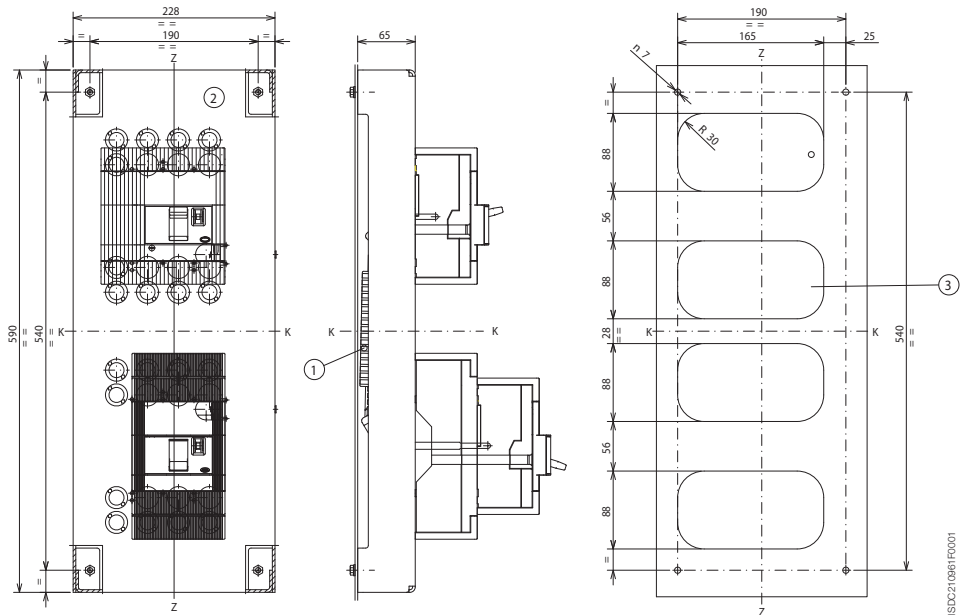


1SDC210194F0001

Legenda

- ① Dispositivo de enclavamiento
- ② Placa de acoplamiento de los interruptores
- ③ Plantillas de taladrado para todas las versiones con terminales posteriores

Enclavamiento mecánico vertical entre dos interruptores T3



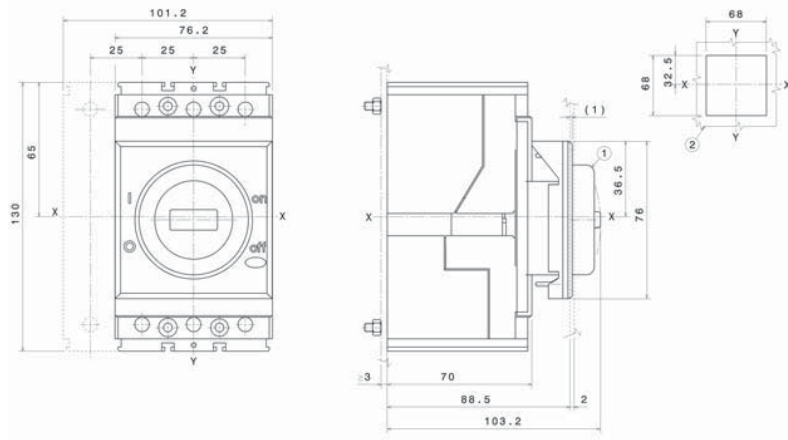
1SDC210981F0001

El enclavamiento mecánico vertical para T3 no es compatible con los relés diferenciales RC221 y RC222.

Leyenda

- ① Protección IP44
- ② Plantillas de taladrado de la puerta de la celda

Kit de protección IP44 para T1 fijo

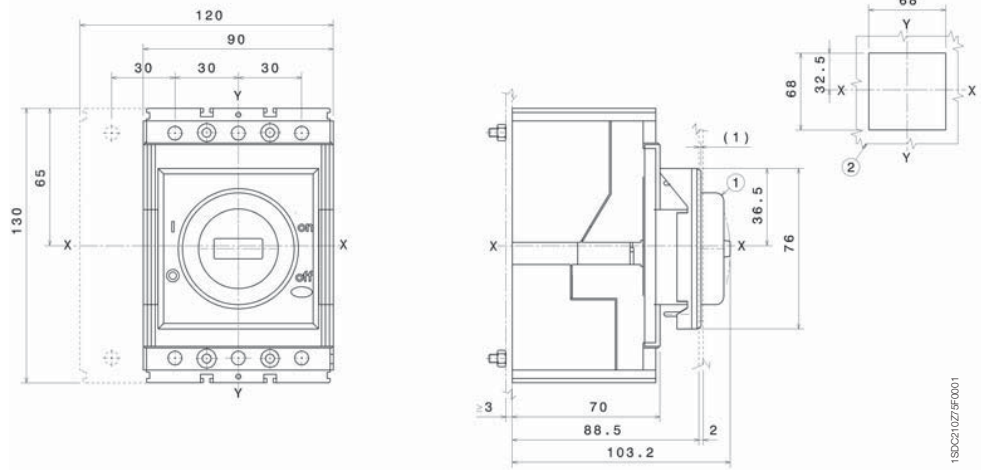


1SDC210274F001

Leyenda

- ① Protección IP44
- ② Plantillas de taladrado de la puerta de la celda

Kit de protección IP44 para T2 fijo

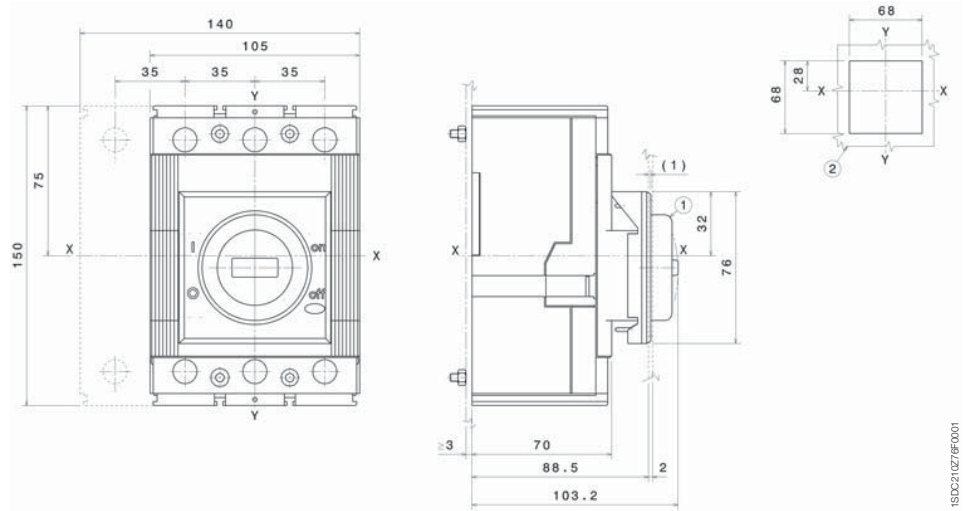


1SDC210274F001

Leyenda

- ① Protección IP44
- ② Plantillas de taladrado de la puerta de la celda

Kit de protección IP44 para T3 fijo



1SDC210274F001

Dimensiones generales

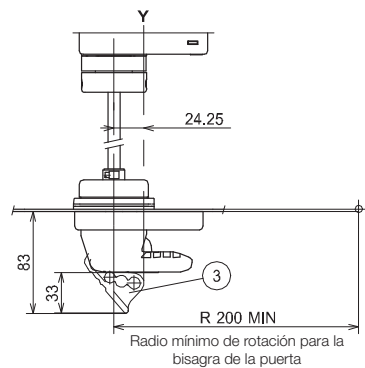
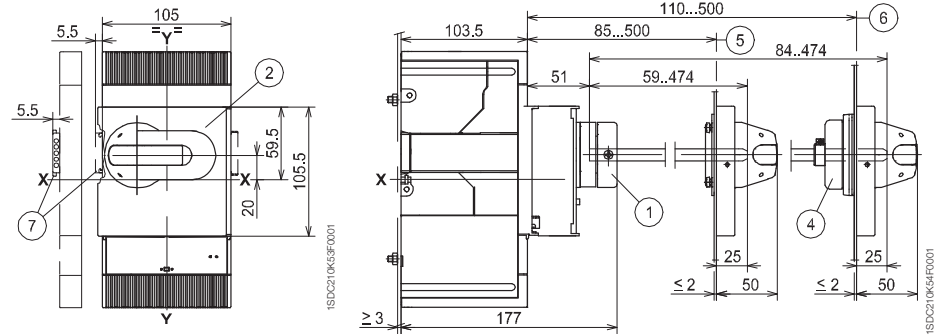
Accesorios para Tmax T4 - T5

Versión fija

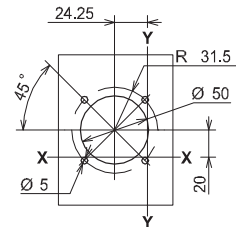
Mando giratorio en la puerta de la celda

Legenda

- ① Grupo de transmisión
- ② Grupo de mando con dispositivo de bloqueo de la puerta
- ③ Dispositivo de bloqueo por candados únicamente en posición de abierto (máx 3 candados por cuenta del cliente)
- ④ Accesorios para grado de protección IP54 (bajo pedido)
- ⑤ Mín...máx distancia desde la parte frontal de la puerta sin accesorio ④
- ⑥ Mín...máx distancia desde la parte frontal de la puerta con accesorio ④
- ⑦ Dimensiones con conector AUE (contacto anticipado de consenso)



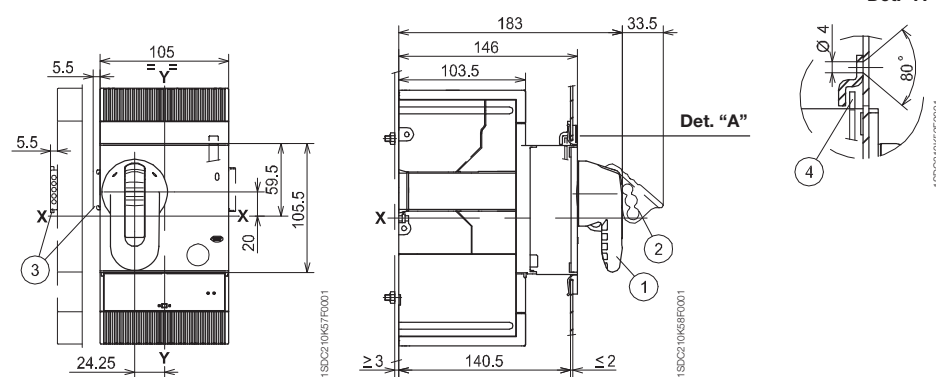
Taladrado de la puerta



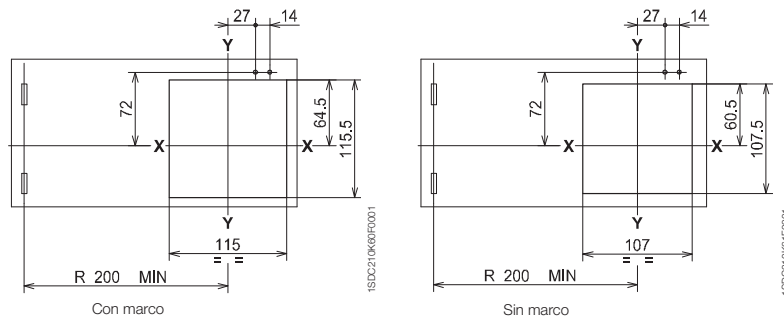
Legenda

- ① Mando giratorio en el interruptor
- ② Dispositivo de bloqueo por candados únicamente en posición de abierto (máx 3 candados por cuenta del cliente)
- ③ Dimensiones con conector AUE (contacto anticipado de consenso)
- ④ Bloqueo para puerta de la celda

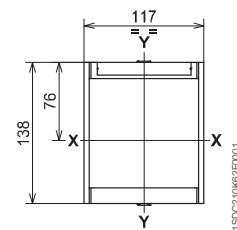
Mando giratorio en el interruptor



Plantillas de taladrado de la puerta de la celda



Marco para la puerta de la celda

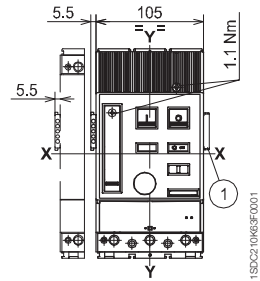


Leyenda

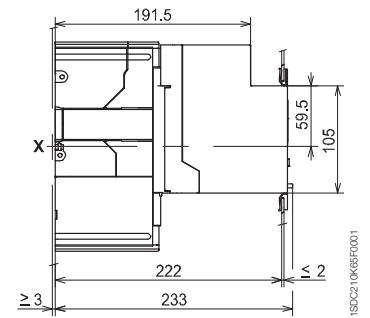
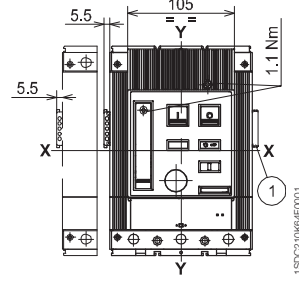
- ① Dimensiones con contactos auxiliares cableados (sólo 3Q 1SY)

Mando motor

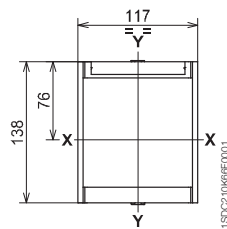
T4



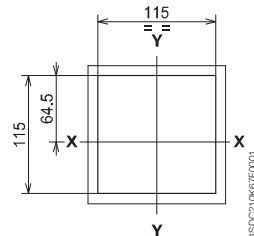
T5



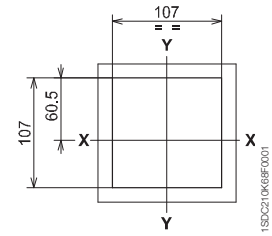
Marco para la puerta de la celda (provisión estándar)



Plantillas de taladrado de la puerta de la celda



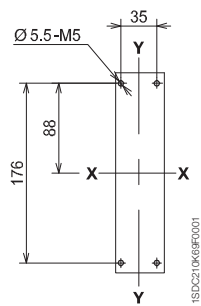
Con marco



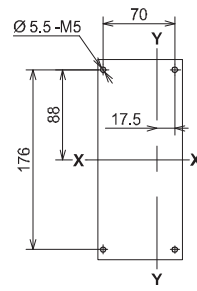
Sin marco

Plantillas de taladrado de la chapa de soporte

T4

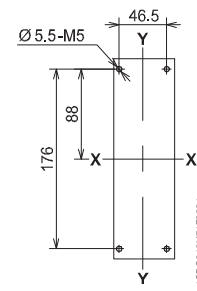


3 POLOS

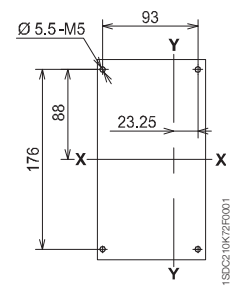


4 POLOS

T5



3 POLOS



4 POLOS

Dimensiones generales

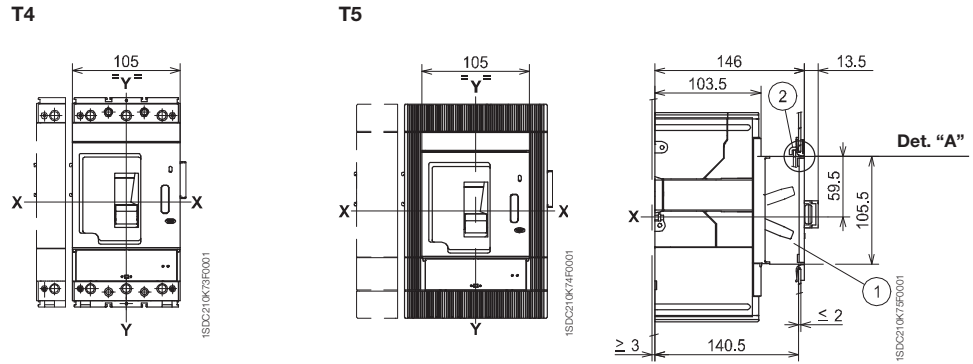
Accesorios para Tmax T4 - T5

Versión fija

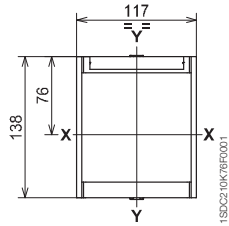
Frontal para mando con palanca

Leyenda

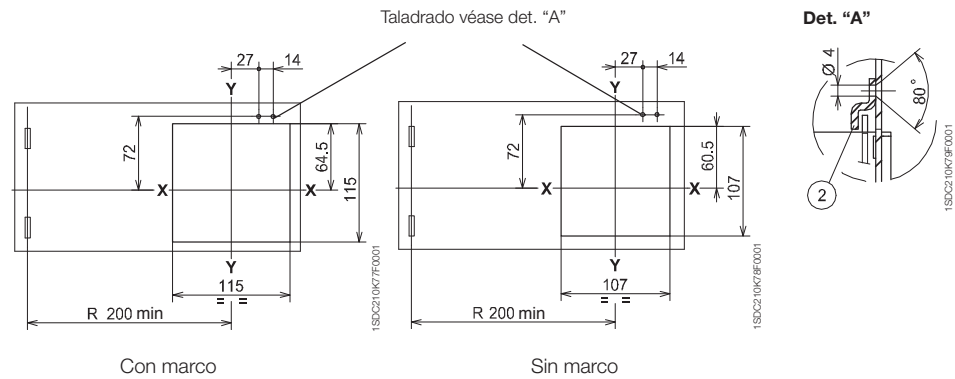
- ① Frontal para mando con palanca
- ② Bloqueo para la puerta de la celda (bajo demanda)



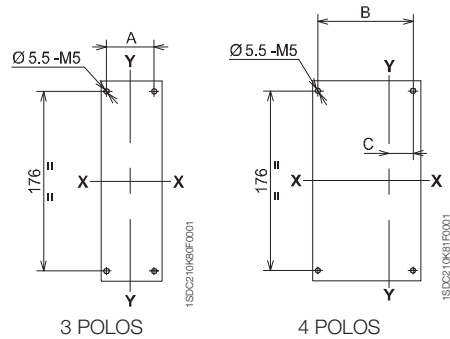
Marco para la puerta de la celda (provisión estándar)



Plantillas de taladrado de la puerta de la celda



Plantillas de taladrado de la chapa de soporte

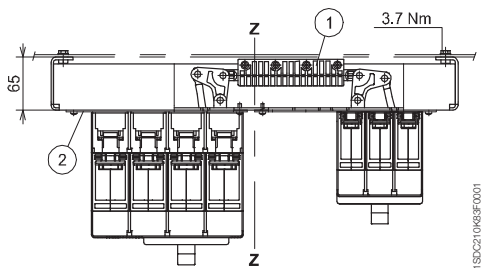
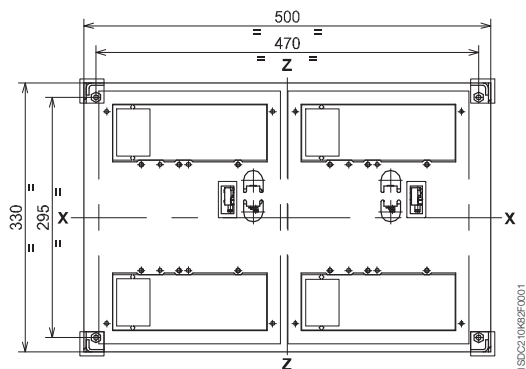


| | A | B | C |
|-----------|------|----|-------|
| T4 | 35 | 70 | 17,5 |
| T5 | 46,5 | 93 | 23,25 |

Leyenda

- ① Dispositivo de enclavamiento
- ② Placa de acoplamiento de los interruptores

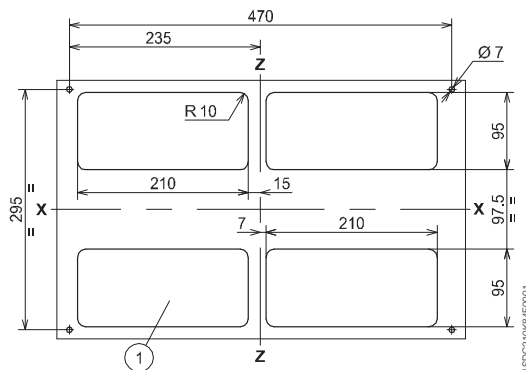
Enclavamiento entre dos interruptores montados colateralmente



Leyenda

- ① Plantillas de taladrado para todas las versiones con terminales posteriores

Plantillas de taladrado para la fijación del interruptor en la chapa

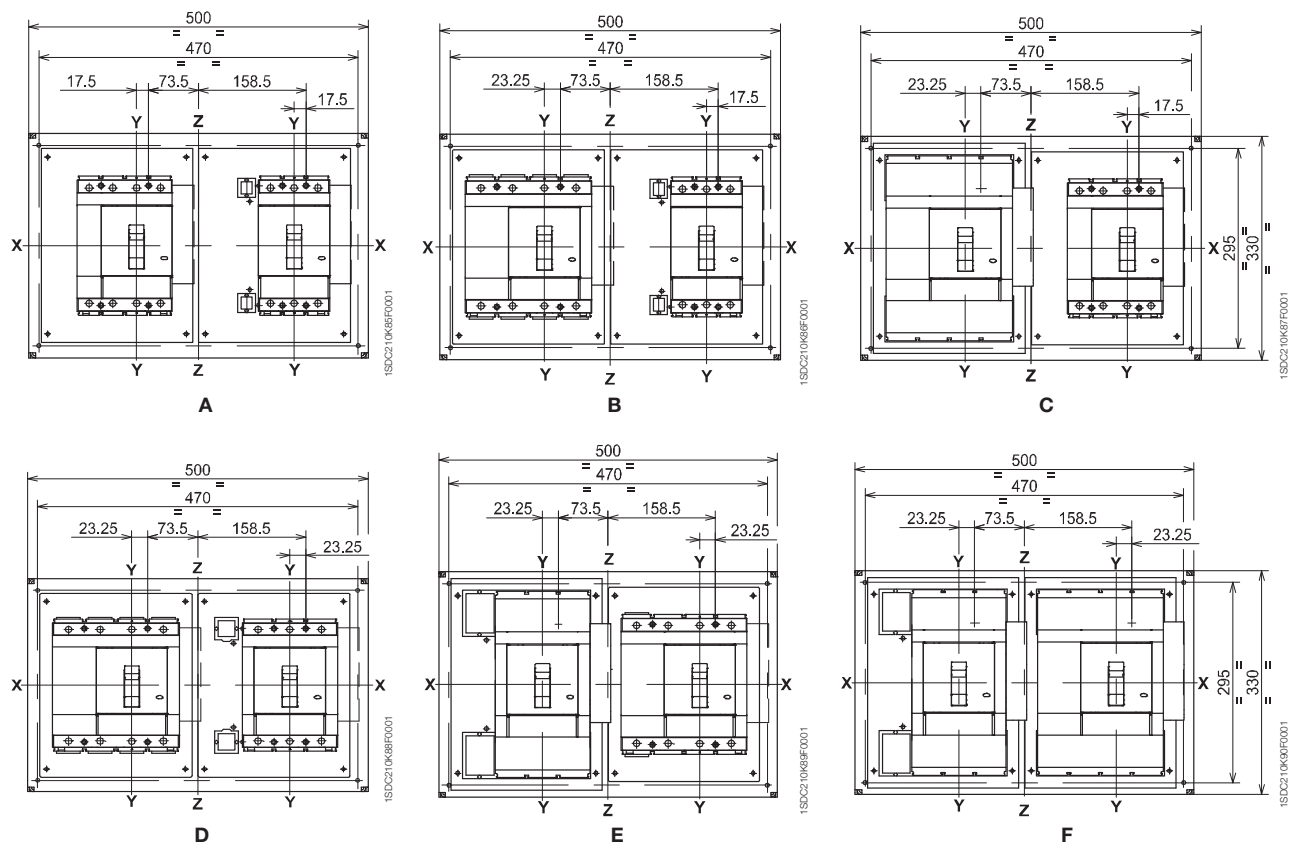


Dimensiones generales

Accesorios para Tmax T4 - T5

Versión fija

Enclavamiento entre dos interruptores montados colateralmente

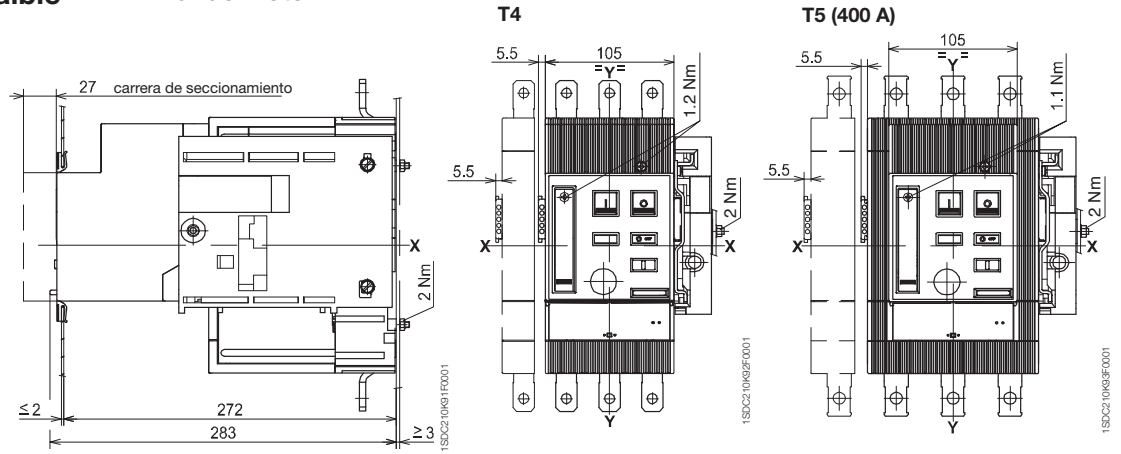


| Configuración | Interruptores montados |
|---------------|--|
| A | N° 1 T4 (F-P-W) N° 1 T4 (F-P-W) |
| B | N° 1 T4 (F-P-W) N° 1 T5 400 (F-P-W) o T5 630 (F) |
| C | N° 1 T4 (F-P-W) N° 1 T5 630 (P-W) |
| D | N° 1 T5 400 (F-P-W) o T5 630 (F) N° 1 T5 400 (F-P-W) o T5 630 (F) |
| E | N° 1 T5 400 (F-P-W) o T5 630 (F) N° 1 T5 630 (P-W) |
| F | N° 1 T5 630 (P-W) N° 1 T5 630 (P-W) |

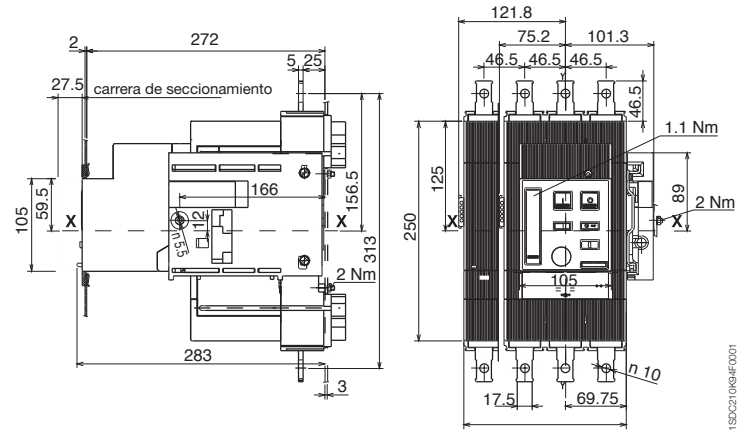
Notas:
 (F) Interruptor automático fijo
 (P) Interruptor automático enchufable
 (W) Interruptor automático extraíble

Versión extraíble

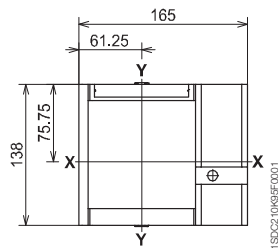
Mando motor



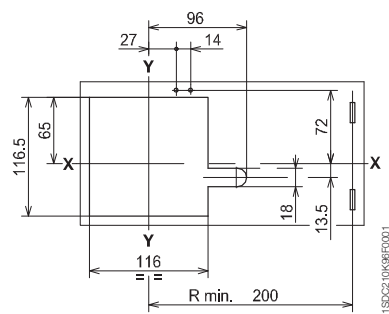
T5 (630 A)



Marco para la puerta de la celda (provisión estándar)



Plantillas de taladrado de la puerta de la celda y fijación del marco



Dimensiones generales

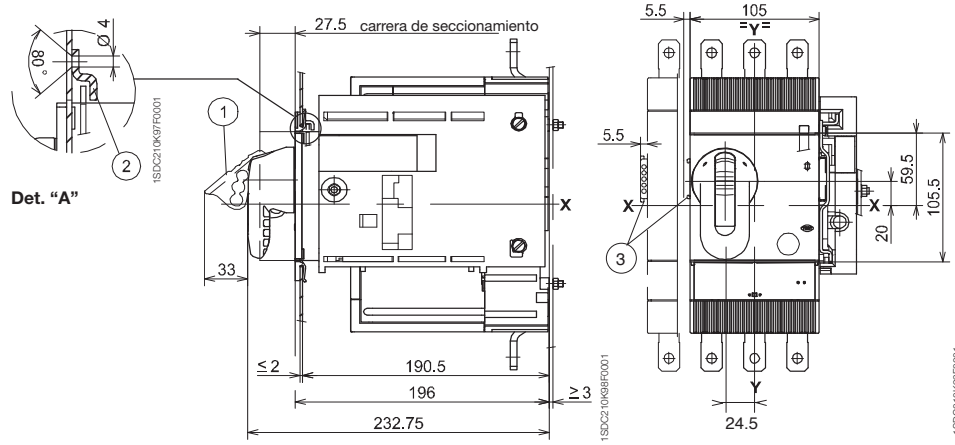
Accesorios para Tmax T4 - T5

Versión extraíble

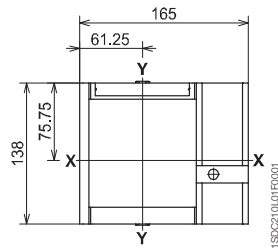
Mando giratorio en el interruptor

Leyenda

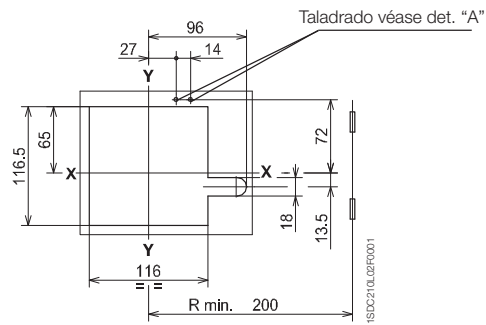
- ① Dispositivo de bloqueo por candados únicamente en posición de abierto (máx 3 candados por cuenta del cliente)
- ② Bloqueo para puerta de la celda
- ③ Dimensiones con conector AUE (contacto anticipado de consenso)



Marco para la puerta de la celda



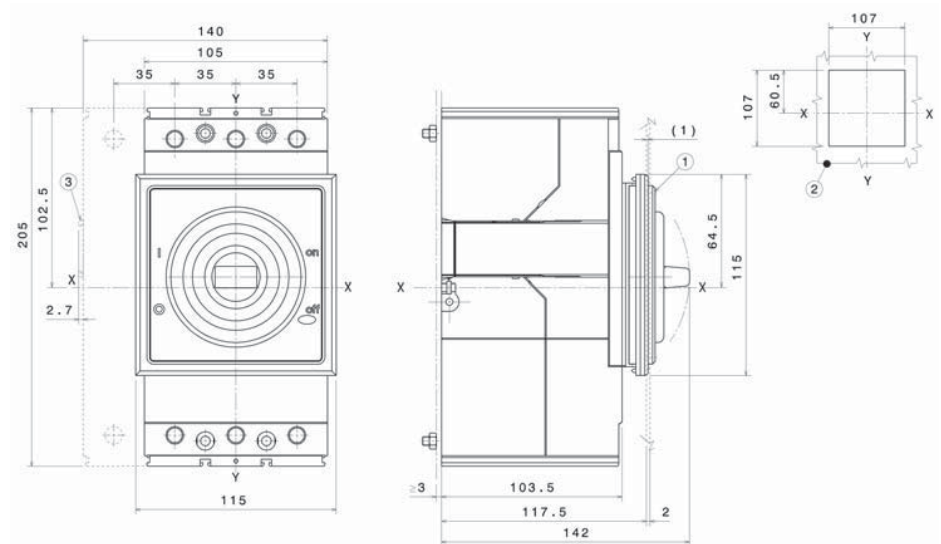
Plantilla de taladrado de la puerta de la celda y fijación del marco



Leyenda

- ① Protección IP44
- ② Plantillas de taladrado de la puerta de la celda
- ③ Dimensiones con accesorios cableados (SOR-C, UVR-C, RC221-222)

Kit de protección IP44 para T4 fijo

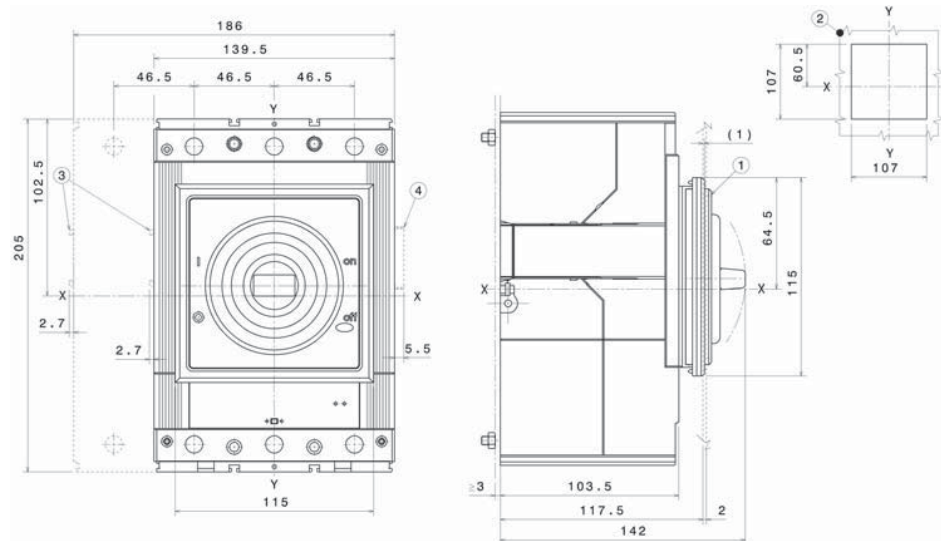


1SDC210288F0001

Leyenda

- ① Protección IP44
- ② Plantillas de taladrado de la puerta de la celda
- ③ Dimensiones con accesorios cableados (SOR-C, UVR-C, RC221-222)
- ④ Dimensiones con accesorios cableados C-AUX (sólo 3Q 1SY)

Kit de protección IP44 para T5 fijo



1SDC210288F0001

Dimensiones generales

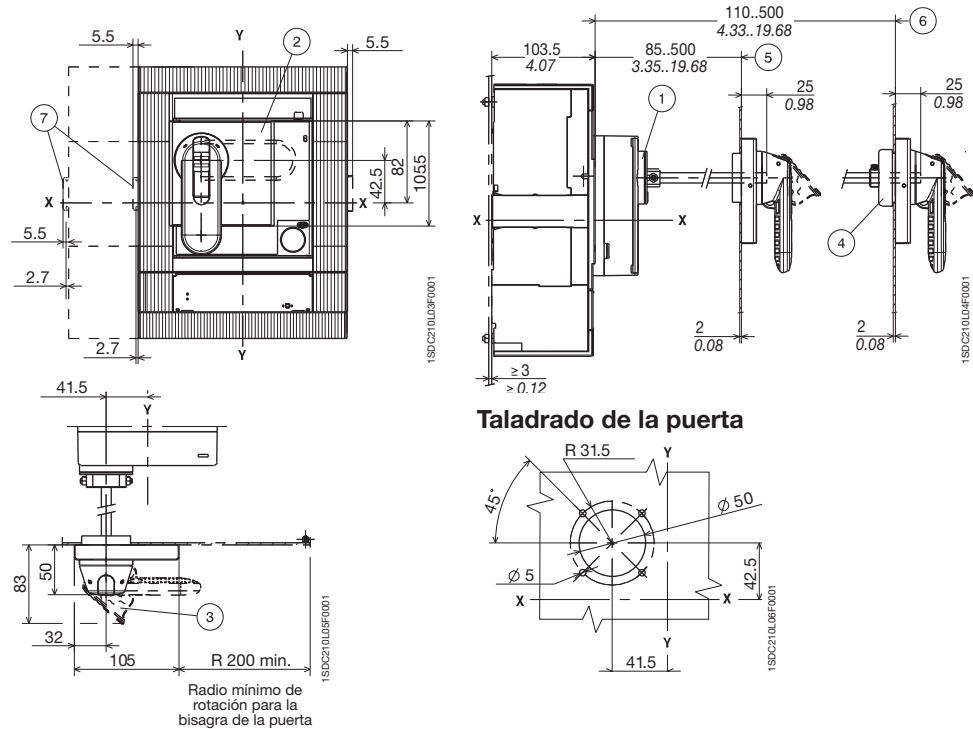
Accesorios para Tmax T6

Versión fija

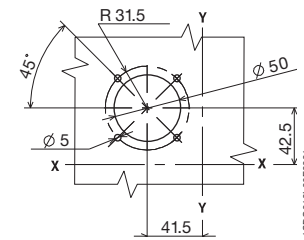
Legenda

- ① Grupo de transmisión
- ② Grupo de mando con dispositivo de bloqueo de la puerta
- ③ Dispositivo de bloqueo por candados únicamente en posición de abierto (máx 3 candados por cuenta del cliente)
- ④ Accesorios para grado de protección IP54 (bajo pedido)
- ⑤ Mín...máx distancia desde la parte frontal de la puerta sin accesorio ④
- ⑥ Mín...máx distancia desde la parte frontal de la puerta con accesorio ④
- ⑦ Dimensiones con conector AUE (contacto anticipado de consenso)

Mando giratorio en la puerta de la celda



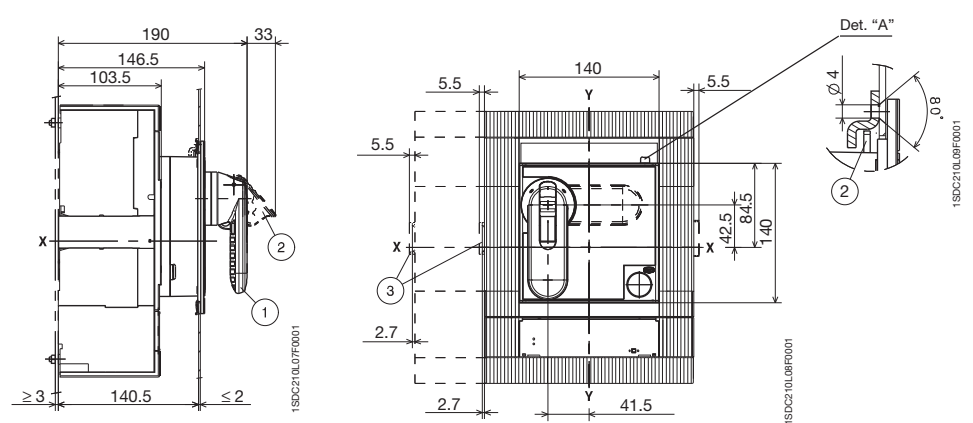
Taladrado de la puerta



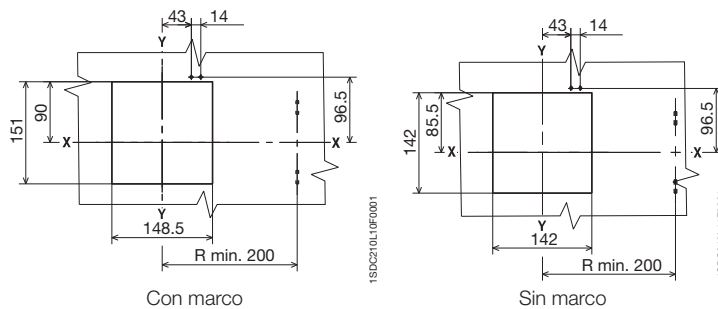
Legenda

- ① Mando giratorio en el interruptor
- ② Dispositivo de bloqueo por candados únicamente en posición de abierto (máx 3 candados por cuenta del cliente)
- ③ Dimensiones con conector AUE (contacto anticipado de consenso)
- ④ Bloqueo para puerta de la celda

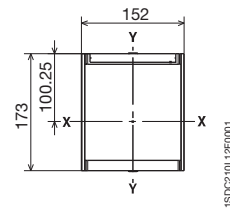
Mando giratorio en el interruptor



Plantillas de taladrado de la puerta de la celda



Marco para la puerta de la celda

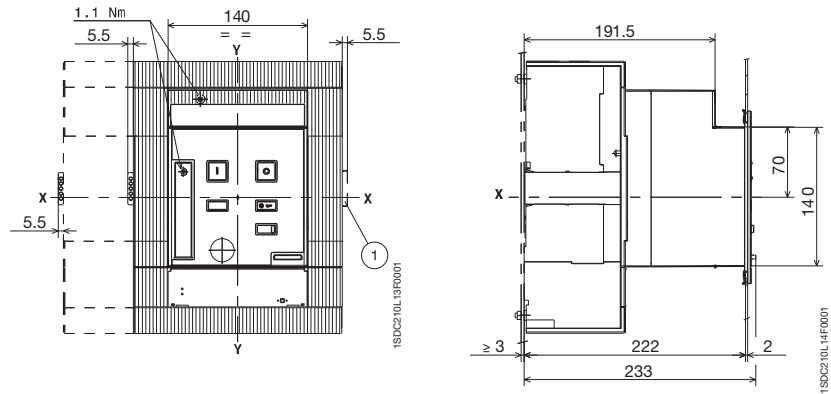


Versión fija

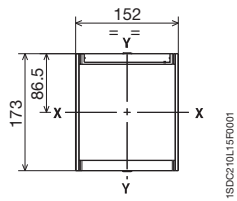
Mando motor

Leyenda

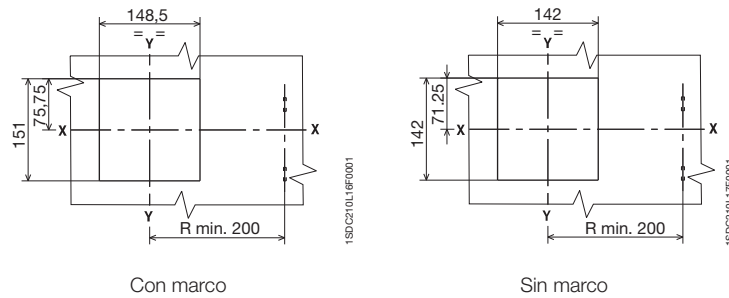
- ① Dimensiones con contactos auxiliares cableados (sólo 3Q 1SY)



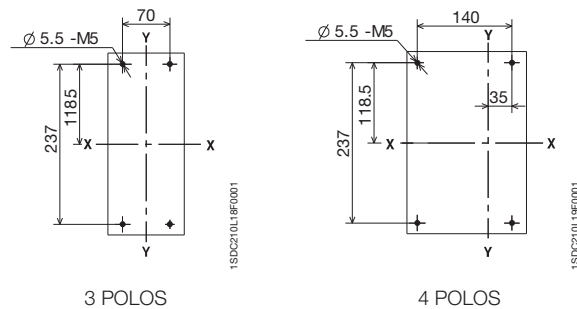
Marco para la puerta de la celda (provisión estándar)



Plantillas de taladrado de la puerta de la celda



Plantillas de taladrado de la chapa de soporte



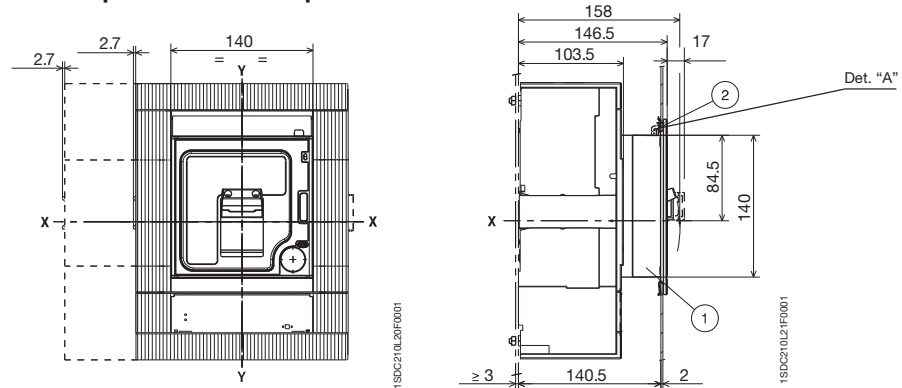
Dimensiones generales

Accesorios para Tmax T6

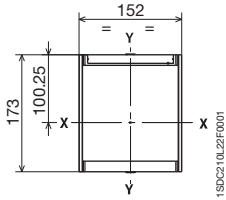
Legenda

- ① Frontal para mando con palanca
- ② Bloqueo para puerta de la celda

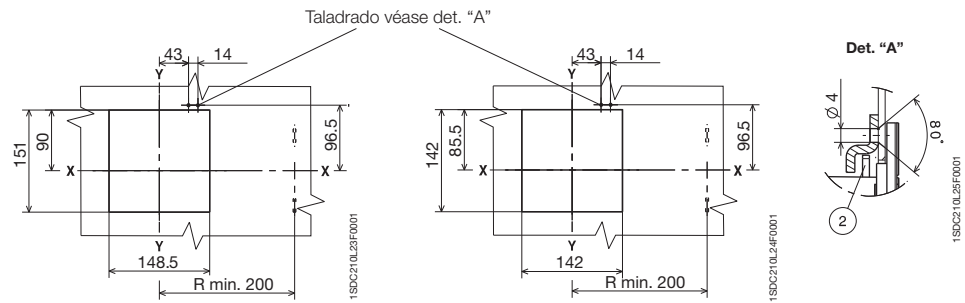
Frontal para mando con palanca



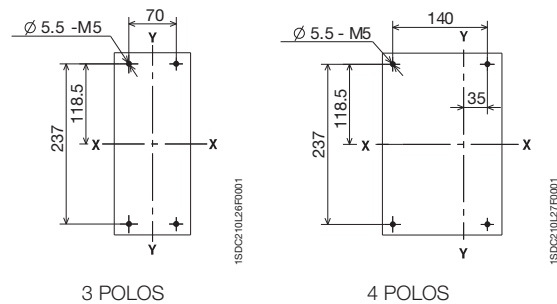
Marco para la puerta de la celda (provisión estándar)



Plantillas de taladrado de la puerta de la celda

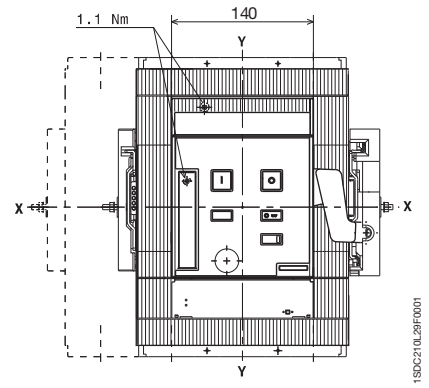
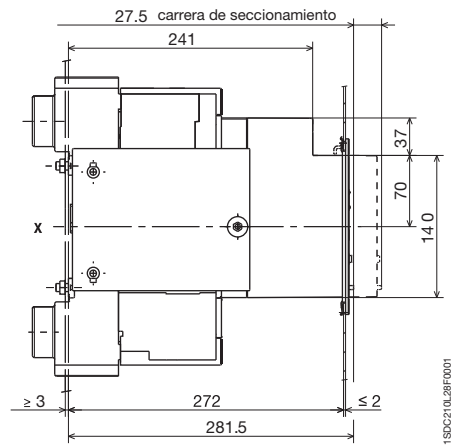


Plantillas de taladrado de la chapa de soporte

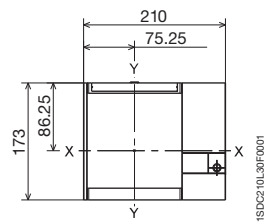


Versión extraíble

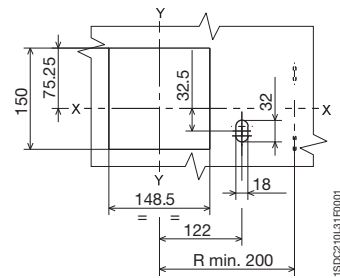
Mando motor



Marco para la puerta de la celda (provisión estándar)



Plantillas de taladrado de la puerta de la celda y fijación del marco



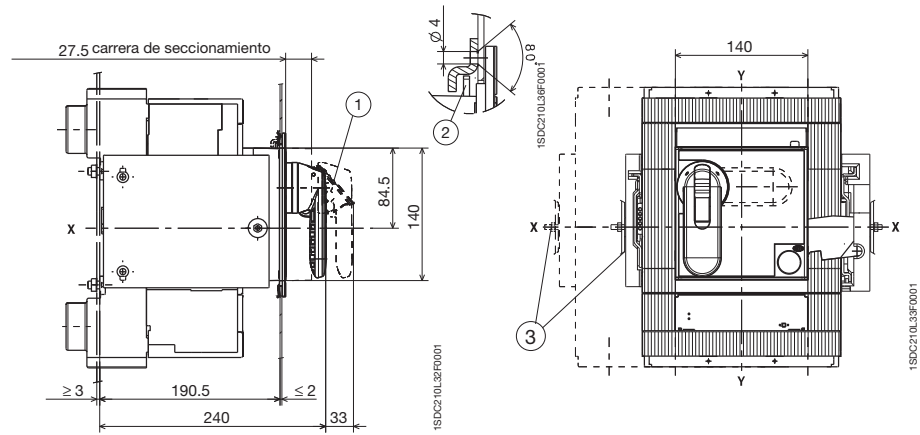
Dimensiones generales

Accesorios para Tmax T6

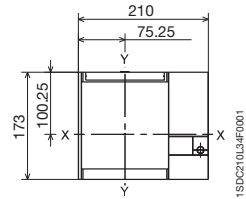
Leyenda

- ① Dispositivo de bloqueo por candados únicamente en posición de abierto (máx 3 candados por cuenta del cliente)
- ② Bloqueo para puerta de la celda
- ③ Dimensiones con conector AUE (contacto anticipado de consenso)
- ④ Mecanismo de enclavamiento
- ⑤ Bastidor
- ⑥ Plantilla de taladrado para cada versión de terminales

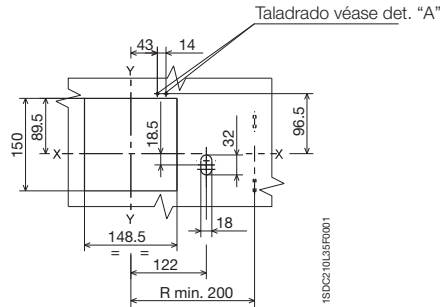
Mando giratorio en el interruptor



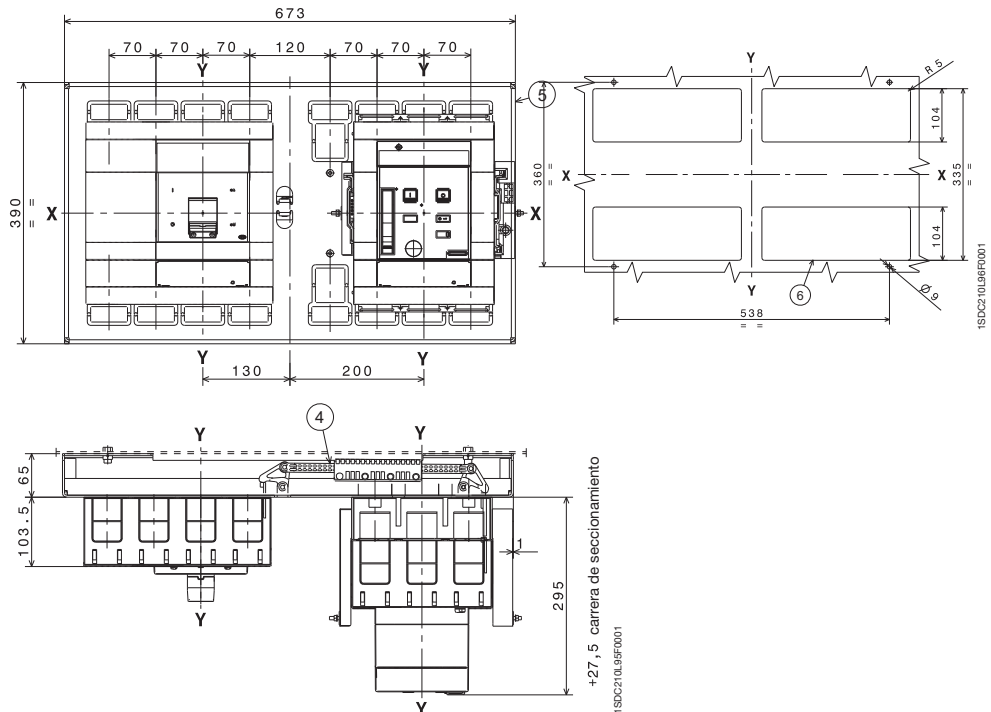
Marco para la puerta de la celda



Plantilla de taladrado de la puerta de la celda y fijación del marco



Enclavamiento mecánico



Dimensiones generales

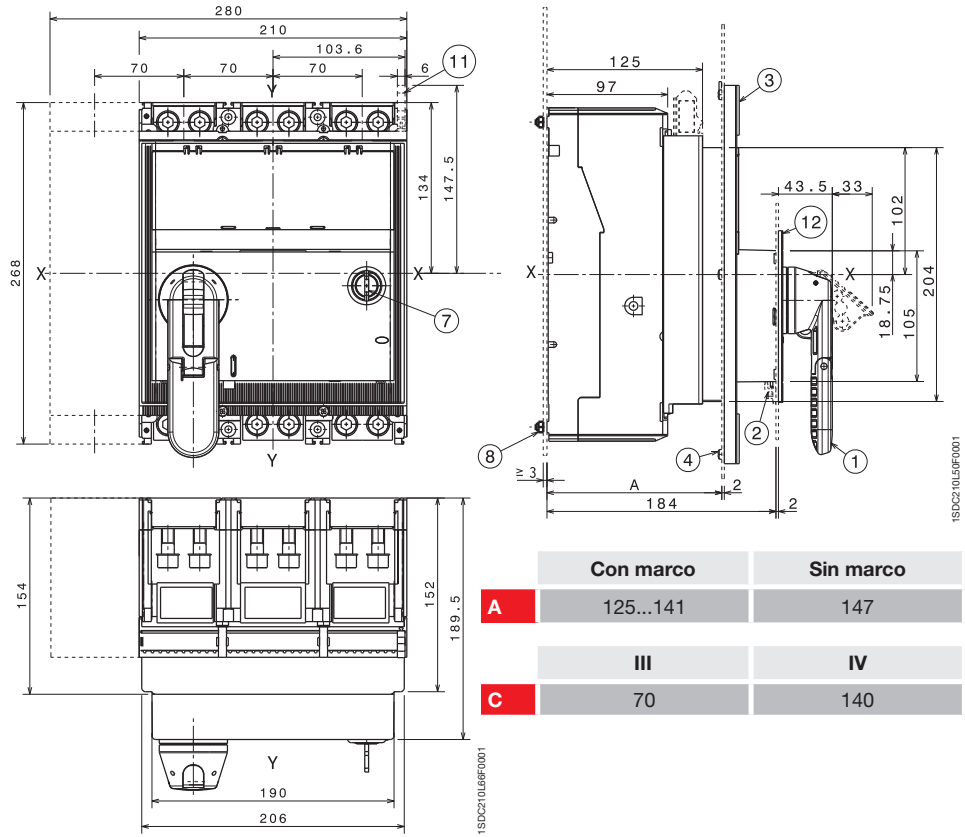
Accesorios para Tmax T7

Interruptor fijo

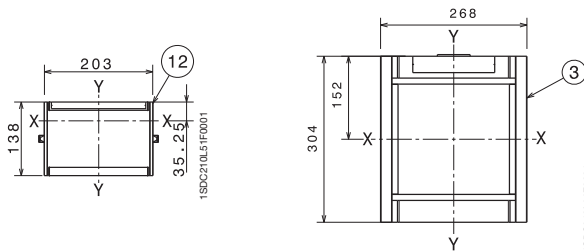
Mando giratorio en el interruptor

Leyenda

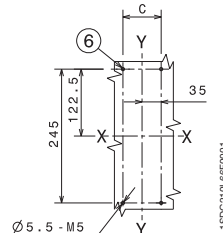
- ① Mando giratorio para interruptor
- ② Enclavamiento puerta de la celda
- ③ Marco para la puerta de la celda
- ④ Tornillos fijación marco
- ⑥ Plantilla de taladrado chapa de soporte
- ⑦ Bloqueo de llave (opcional)
- ⑧ Par de apriete 2,5 Nm
- ⑨ Taladrado chapa puerta de la celda con marco
- ⑩ Taladrado chapa puerta de la celda para frontal 206 x 204
- ⑪ Borne para contactos auxiliares
- ⑫ Marco reducido del mando giratorio para la puerta de la celda (opcional)
- ⑬ Taladrado chapa puerta de la celda para mando giratorio
- ⑭ Taladrado chapa puerta de la celda sin el marco del mando giratorio



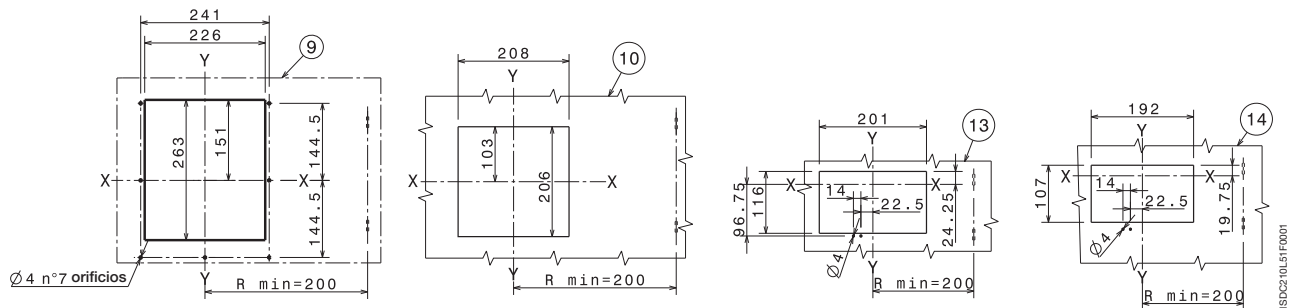
Marco para la puerta de la celda (provisión estándar)



Plantillas de taladrado de la chapa de soporte



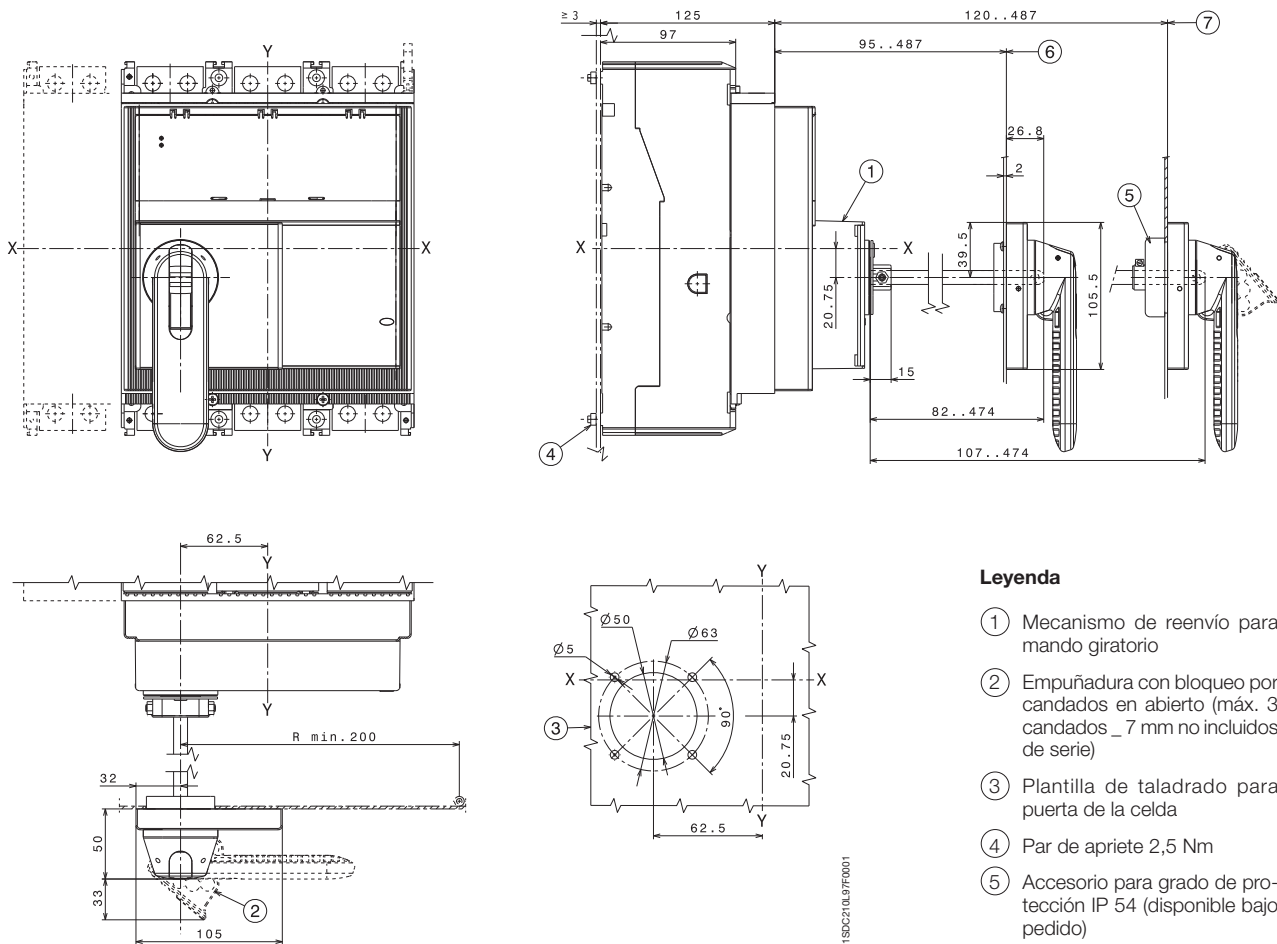
Plantillas de taladrado de la puerta de la celda



Dimensiones generales

Accesorios para Tmax T7

Mando giratorio en la puerta de la celda



Legenda

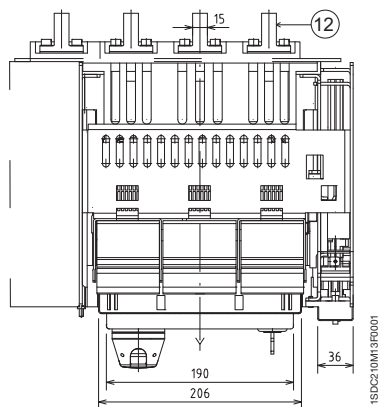
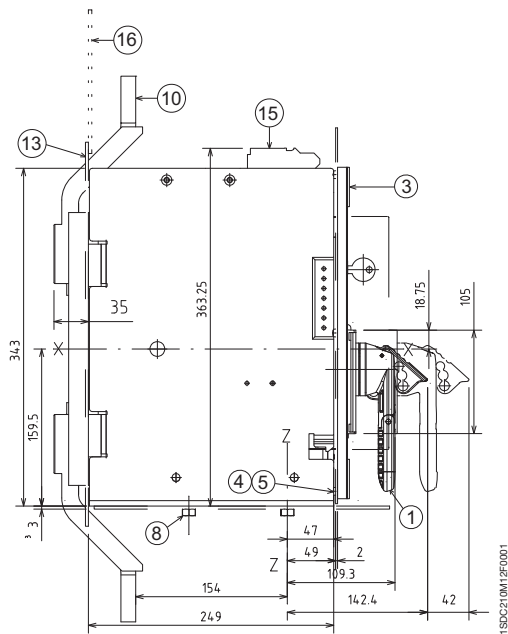
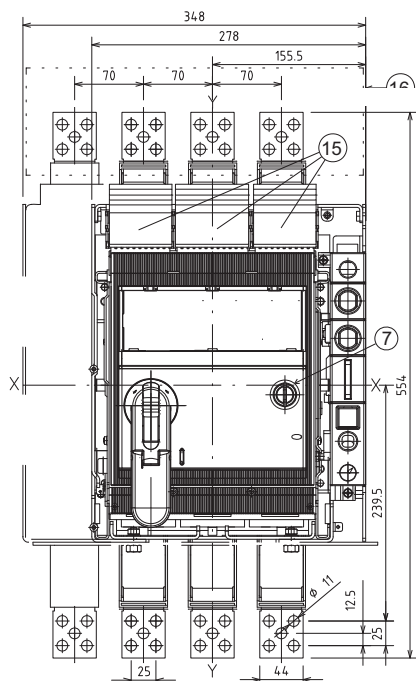
- ① Mecanismo de reenvío para mando giratorio
- ② Empuñadura con bloqueo por candados en abierto (máx. 3 candados _ 7 mm no incluidos de serie)
- ③ Plantilla de taladrado para puerta de la celda
- ④ Par de apriete 2,5 Nm
- ⑤ Accesorio para grado de protección IP 54 (disponible bajo pedido)
- ⑥ Distancia mín. - máx. desde el frontal de la puerta
- ⑦ Distancia mín. - máx. desde el frontal de la puerta (con accesorio con grado de protección IP 54)

Interruptor extraíble

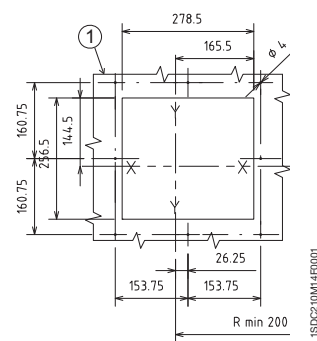
Mando giratorio en el interruptor

Leyenda

- ① Mando giratorio para interruptores
- ② Segregación posterior para terminales posteriores
- ③ Marco para la puerta de la celda
- ④ Tornillos fijación marco
- ⑤ Par de apriete 1,5 Nm
- ⑥ Plantilla de taladrado para fijación a chapa de soporte
- ⑦ Bloqueo de llave (opcional)
- ⑧ Par de apriete 9 Nm
- ⑨ Taladrado chapa puerta de la celda con marco
- ⑩ Terminales anteriores
- ⑪ Terminales posteriores horizontales
- ⑫ Terminales posteriores verticales
- ⑬ Segregación posterior para terminales anteriores
- ⑭ Marco para la puerta de la celda
- ⑮ Borne contactos auxiliares
- ⑯ Protección aislante

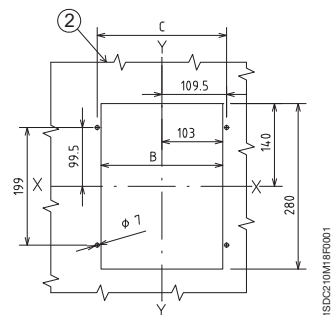
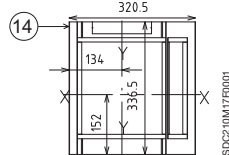
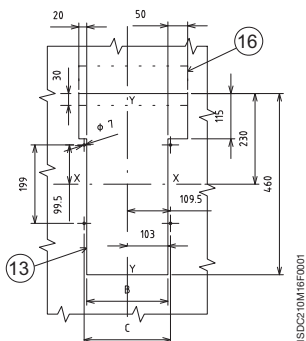
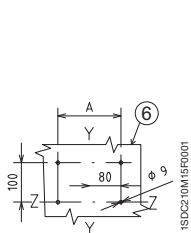


Plantillas de taladrado de la puerta de la celda



| | III | IV |
|---|-----|-----|
| A | 160 | 230 |
| B | 206 | 276 |
| C | 219 | 289 |

Plantillas de taladrado de la chapa de soporte



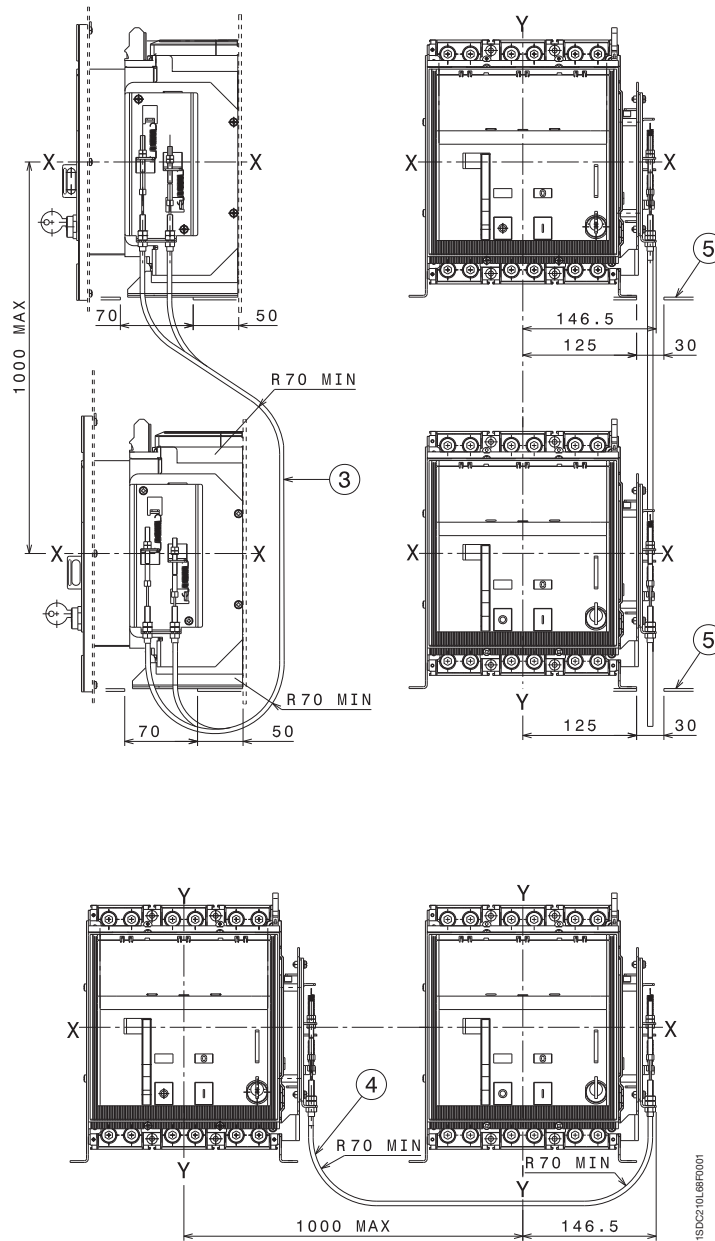
Dimensiones generales

Accesorios para Tmax T7

Leyenda

- ③ Enclavamiento mecánico vertical para interruptores fijos
- ④ Enclavamiento mecánico horizontal para interruptores fijos
- ⑤ Taladrado chapa para paso cables del enclavamiento mecánico

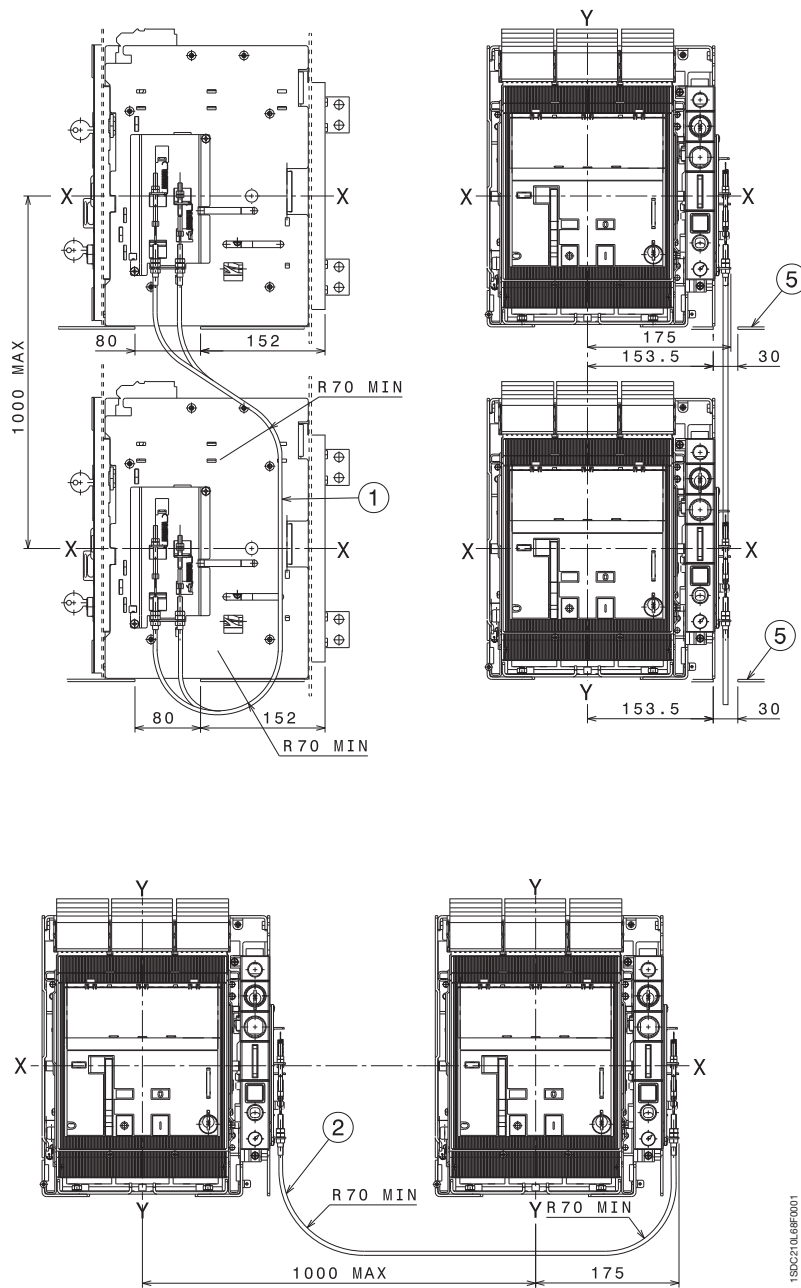
Enclavamiento mecánico para interruptores fijos



Leyenda

- ① Enclavamiento mecánico vertical para interruptores extraíbles
- ② Enclavamiento mecánico horizontal para interruptores extraíbles
- ⑤ Taladrado chapa para paso cables del enclavamiento mecánico

Enclavamiento mecánico para interruptores extraíbles



1SDC210L68F0001

Dimensiones generales

Distancias necesarias

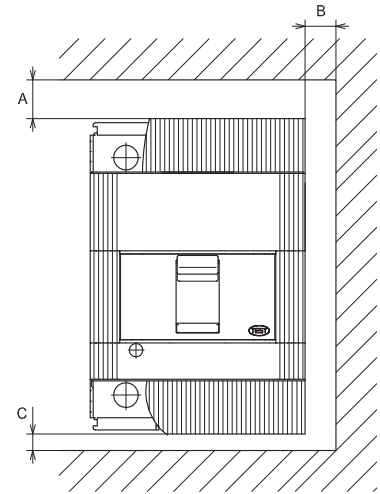
Distancias de aislamiento para instalación

| | A (mm) | B (mm) | C (mm) |
|----|-------------------|-----------|-------------------|
| T1 | 25 | 20 | 20 |
| T2 | 25 | 20 | 20 |
| T3 | 50 | 25 | 25 |
| T4 | 30 ^(*) | 25 | 25 ^(*) |
| T5 | 30 ^(*) | 25 | 25 ^(*) |
| T6 | 35 ^(*) | 25 | 20 |
| T7 | 50 ^(*) | 20 | 10 |

^(*) Para $U_b \geq 440$ V y T6L todas las versiones: distancia A \Rightarrow 100 mm

^(*) Para $U_n \geq 440$ V y ≤ 690 V: A = 60 mm, C = 45 mm

Nota: Para las distancias de aislamiento de los interruptores a 1000 V, consulte con ABB.



1SDC210015D07001

Distancia entre ejes mínima entre dos interruptores montados colateralmente o sobrepuestos

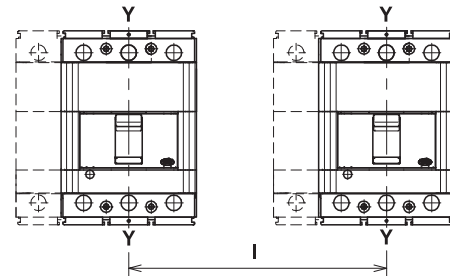
Para el montaje colateral o sobrepuesto, controlar que las barras o los cables de conexión no reduzcan la distancia de aislamiento en aire

Distancia entre ejes mínima para interruptores montados colateralmente

| | Anchura del interruptor (mm) | | Distancia entre-ejes I (mm) | |
|----|------------------------------|---------|-----------------------------|--------------------|
| | 3 polos | 4 polos | 3 polos | 4 polos |
| T1 | 76 | 102 | 76 | 102 |
| T2 | 90 | 120 | 90 | 120 |
| T3 | 105 | 140 | 105 | 140 |
| T4 | 105 | 140 | 105 ^(*) | 140 ^(*) |
| T5 | 140 | 186 | 140 ^(*) | 186 ^(*) |
| T6 | 210 | 280 | 210 | 280 |
| T7 | 210 | 280 | 210 | 280 |

^(*) T4 \rightarrow Para $U_b: \geq 500$ V y ≤ 690 V, la distancia entre ejes es igual a: I (mm) = 145 (3 polos); I (mm) = 184 (4 polos)

T5 \rightarrow Para $U_b: \geq 500$ V y ≤ 690 V, la distancia entre ejes es igual a: I (mm) = 180 (3 polos); I (mm) = 224 (4 polos)



1SDC210015D07001

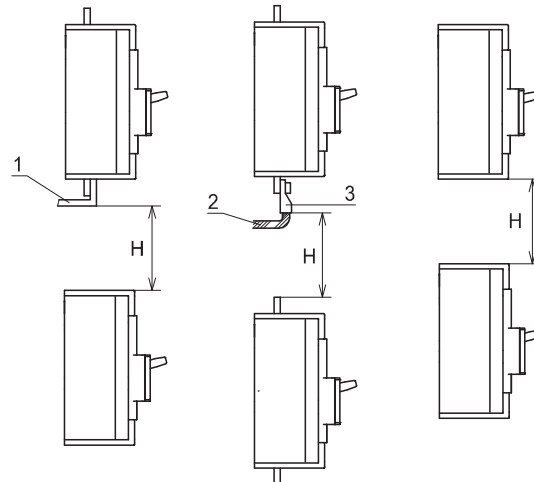
Distancia mínima entre interruptores sobrepuestos

| | H (mm) |
|----|--------|
| T1 | 60 |
| T2 | 90 |
| T3 | 140 |
| T4 | 160 |
| T5 | 160 |
| T6 | 180 |
| T7 | 180 |

Legenda

- ① Conexión no aislada
- ② Cable aislado
- ③ Terminal

Notas: Las tensiones indicadas son válidas como tensiones de servicio U_b hasta 690 V. Las distancias indicadas se deben sumar a las dimensiones máximas de los interruptores en las diferentes ejecuciones, incluidos los terminales. Para ejecuciones a 1000 V, contactar con ABB.



1SDC210015D07001



Códigos para efectuar el pedido

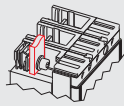
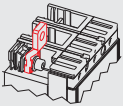

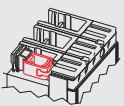
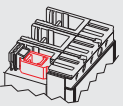
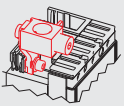
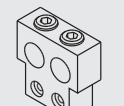
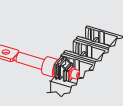
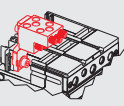
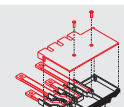
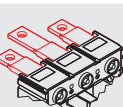
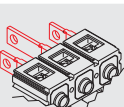


Índice

| | |
|---|------|
| Información general | 7/2 |
| Instrucciones para hacer pedidos | 7/3 |
| Interruptores automáticos para distribución de potencia..... | 7/7 |
| Interruptores automáticos para selectividad de zona | 7/22 |
| Interruptores automáticos para protección de motores..... | 7/24 |
| Interruptores automáticos para empleo hasta 1150 V AC y 1000 V DC | 7/28 |
| Interruptores de maniobra-seccionadores..... | 7/33 |
| Partes de interrupción | 7/36 |
| Relés de protección..... | 7/38 |
| Partes fijas, kits de transformación y accesorios para las partes fijas | 7/41 |
| Accesorios | 7/45 |

Códigos para efectuar el pedido

Información general

Abreviaciones utilizadas para la descripción del aparato

| | | | | | |
|---|--|---|---|---|---|
|  | F = Terminales anteriores |  | EF = Terminales anteriores prolongados |  | ES = Terminales anteriores prolongados separadores |
|  | FC Cu = Terminales anteriores para cables de cobre |  | FC CuAl = Terminales anteriores para cables de Cu/Al |  | FC CuAl = Terminales anteriores para cables de Cu/Al (instalados externamente) |
|  | RC CuAl = Terminales posteriores para cables de Cu/Al |  | R = Terminales posteriores orientables |  | MC = Terminales multicable |
|  | HR para RC221/222 = Terminales poste- riores de pletina horizontales |  | HR = Terminales posteriores de pletina horizontales |  | VR = Terminales posteriores de pletina verticales |
| | HR/VR = Terminales posteriores de pletina | | RS = Terminales posteriores separadores | | |
|  | I₃ Corriente de actuación magnética [A] | I_u | Corriente permanente asignada del interruptor [A] | N= 50% N= 100% | Protección del neutro al 50% o al 100% de la protección de las fases [A] |
|  | I_n Corriente asignada del relé termomagnético [A] | I_{cu} | Poder asignado de corte último en cortocircuito [A] | | |
| | | I_{cw} | Corriente de corta duración admisible por 1s | | |
| TMF | = relé termomagnético con umbral térmico y umbral magnético fijos | TMA | = relé termomagnético con umbral térmico y umbral magnético regulables | MA | = relé sólo magnético regulable |
| TMD | = relé termomagnético con umbral térmico regulable y umbral magnético fijo | TMG | = relé para protección de los generadores | PR22_ | = relé electrónico |
| | | MF | = relé sólo magnético fijo | PR23_ | = relé electrónico |
| | | | | PR33_ | = relé electrónico |

Códigos para efectuar el pedido

Instrucciones para hacer pedidos

El pedido de los interruptores Tmax equipados con los accesorios que se indican en el catálogo, exige que los mismos se indiquen mediante los códigos comerciales correspondientes asociados al código del interruptor mismo. Los siguientes ejemplos son particularmente importantes, con el fin de una introducción correcta de los pedidos de Tmax accesorios.

1) Kit terminales para interruptor fijo

Para equipar el interruptor con terminales distintos a los que se suministran junto con el interruptor básico, es posible colocar el pedido con kits enteros (6 u 8 unidades) o medios kits (3 ó 4 unidades). Para la transformación de un interruptor completo, se debe indicar el kit completo de terminales. En el caso de solución mixta, el primer código indica los terminales que deben montarse superiormente, mientras que el segundo indica los terminales que deben montarse inferiormente. En cambio, si se coloca el pedido de sólo 3 ó 4 unidades, será importante indicar expresamente si el medio kit será montado superiormente (*) o inferiormente (**).

a) Tmax T3N 250 con terminales superiores FC Cu e inferiores F

| | 1SDA...R1 |
|------------------------|-----------|
| T3N 250 TMD 63 3p F F | 051241 |
| 1/2 KIT FC Cu T3 3p(*) | 051482 |

c) Tmax T3N 250 con terminales superiores F e inferiores FC Cu

| | 1SDA...R1 |
|-------------------------|-----------|
| T3N 250 TMD 63 3p F F | 051241 |
| 1/2 KIT FC Cu T3 3p(**) | 051482 |

d) Tmax T3N 250 con terminales FC Cu

| | 1SDA...R1 |
|-----------------------|-----------|
| T3N 250 TMD 63 3p F F | 051241 |
| 1 KIT FC Cu T3 3p | 051480 |

e) Tmax T3N 250 con terminales superiores ES e inferiores FC Cu

| | 1SDA...R1 |
|-------------------------|-----------|
| T3N 250 TMD 63 3p F F | 051241 |
| 1/2 KIT ES T3 3p(*) | 051494 |
| 1/2 KIT FC Cu T3 3p(**) | 051482 |

2) Accesorios eléctricos T2-T3 en parte móvil de enchufable

El equipamiento de las partes móviles de interruptores enchufables T2-T3 con SOR, UVR y AUX y con SOR-C, UVR-C y AUX-C requiere siempre un conector macho-hembra apropiado e indicado en el catálogo.

a) Tmax T2N 160 parte móvil de enchufable con contactos auxiliares

| | 1SDA...R1 |
|---------------------------------|-----------|
| T2N 160 F F PR221DS-LS 10 4p | 051128 |
| Kit P MP T2 4p | 051412 |
| AUX-C 2Q 1SY | 055504 |
| Conectores macho-hembra 6 polos | 051363 |

b) Tmax T2N 160 parte móvil de enchufable con contactos auxiliares y bobina de apertura

| | 1SDA...R1 |
|-------------------------------------|-----------|
| T2N 160 F F TMD 10 4p | 050970 |
| Kit P MP T2 4p | 051412 |
| AUX 3Q 1SY 250 V AC/DC | 051369 |
| SOR 220...240 V AC / 220...250 V DC | 051336 |
| Conectores macho-hembra 6 polos | 051363 |
| Conectores macho-hembra 3 polos | 051364 |

Códigos para efectuar el pedido

Instrucciones para hacer pedidos

3) Accesorios eléctricos T4-T5 en parte móvil de enchufable

El equipamiento de las partes móviles de interruptores enchufables T4-T5 con SOR, UVR y AUX precisa siempre unos conectores macho-hembra apropiados; es decir, en el caso de accesorios eléctricos cableados SOR-C, UVR-C, AUX-C, MOE, MOE-E y AUE, precisa los adaptadores ADP indicados en el catálogo.

a) Tmax T4H 250 parte móvil de enchufable con contactos auxiliares

| | 1SDA...R1 |
|----------------------------------|-----------|
| T4L 250 F F P221DS-LS/I 100 4p | 054081 |
| Kit P MP T4 4p | 054840 |
| AUX 3Q 1SY 250 V AC/DC | 051369 |
| Conectores macho-hembra 12 polos | 051362 |

b) Tmax T4H 250 parte móvil de enchufable con contactos auxiliares cableados

| | 1SDA...R1 |
|--------------------------------|-----------|
| T4L 250 F F P221DS-LS/I 100 4p | 054081 |
| Kit P MP T4 4p | 054840 |
| AUX-C 3Q 1SY 250 V AC/DC | 054911 |
| ADP – Adaptador 12 pin | 054923 |

c) Tmax T5H 630 parte móvil de enchufable con SOR-C, MOE y AUX-C

| | 1SDA...R1 |
|--------------------------------------|-----------|
| T4L 250 F F P221DS-LS/I 100 4p | 054081 |
| Kit P MP T4 4p | 054840 |
| SOR-C 220...240 V AC – 220...250V DC | 054873 |
| MOE T4-T5 220...250 V AC/DC | 054897 |
| ADP – Adaptador 10 pin | 054924 |
| AUX-C 1Q 1SY 250 V AC/DC | 054910 |
| ADP – Adaptador 6 pin | 054922 |

4) Accesorios eléctricos T4-T5 en parte móvil de enchufable

El equipamiento de las partes móviles de los interruptores enchufables T4-T5 puede realizarse sólo con accesorios eléctricos en versión cableada; es decir, SOR-C, UVR-C, AUX-C, MOE, MOE-E y AUE con adaptador ADP.

a) Tmax T5V 630 parte móvil de extraíble con UVR-C y MOE

| | 1SDA...R1 |
|-------------------------------|-----------|
| T5V 630 F F TMA 500 4p N=100% | 054495 |
| Kit W MP T5 630 4p | 054850 |
| UVR-C 24...30 V AC/DC | 054887 |
| MOE T4-T5 24 V DC | 054894 |
| ADP – Adaptador 10 pin | 054924 |

b) Tmax T4S 250 parte móvil de extraíble SOR-C, RHE y AUE

| | 1SDA...R1 |
|---------------------------------------|-----------|
| T4S 250 PR221DS-LS/I 100 4p F F | 054033 |
| KIT W MP T4 4p | 054842 |
| RHE normal para extraíble | 054933 |
| AUE – 2 contactos anticipados | 054925 |
| SOR-C 220...240 V AC / 220...250 V DC | 054873 |
| ADP – Adaptador 10 pin | 054924 |

5) Enclavamiento mecánico posterior T3

El enclavamiento posterior MIR para T3 permite utilizar todos los accesorios. Para recibir los interruptores y/o las partes fijas directamente montados en la placa de enclavamiento, hay que indicar el código 1SDA050093R1 junto al segundo interruptor (o parte fija) que se desee interbloquear.

Enclavamiento mecánico horizontal realizado entre dos T3S 250

| | | 1SDA...R1 |
|------|--|-----------|
| POS1 | T3S 250 TMD 200 4p FF | 051305 |
| | MIR-H enclavamiento mecánico posterior para T3 | 063324 |
| POS2 | T3S 250 TMD 160 4p FF | 051304 |
| | Extracódigo interruptor/parte fija montado en el enclavamiento | 050093 |

6) Enclavamiento mecánico T4-T5

El enclavamiento posterior para T4 y T5, compuesto por el grupo armazón MIR-HB o MIR-VB y las placas MIR-P, permite utilizar todos los accesorios frontales compatibles con los interruptores utilizados. Para poder recibir los interruptores directamente montados en la placa del enclavamiento, debe indicarse el código 1SDA050093R1 para el segundo interruptor (o parte fija) que se desee enclavar.

Enclavamiento mecánico horizontal realizado entre T4H 320 y T5L 630

| | | 1SDA...R1 |
|------|---|-----------|
| POS1 | T4H 320 PR221DS-LS/I 320 4p F F | 054137 |
| | MIR-HB grupo armazón enclavamiento horizontal | 054946 |
| | MIR-P placas para enclavamiento tipo B | 054949 |
| POS2 | T5L 630 PR221DS-LS/I 630 4p F F | 054424 |
| | Código interruptores montados en la placa | 050093 |

7) PR222DS/PD T4-T5

Los interruptores T4 y T5 pueden equiparse con el relé electrónico PR222DS/PD, con función de comunicación y control integrada, utilizando los extra códigos especiales que se indican en el catálogo. Los interruptores equipados con relé PR222DS/PD pueden llevar montados contactos auxiliares sólo en la versión electrónica AUX-E, para comunicar el estado del interruptor a la PR222DS/PD, y el mando de energía acumulada específico MOE-E, para gobernar a distancia la apertura y el cierre del interruptor.

a) T4V 250 con diálogo, contactos auxiliares y mando motor

| | 1SDA...R1 |
|--|-----------|
| T4V 250 PR222DS/PD-LSIG 250 3p F F | 054104 |
| Código extra - Unidad de diálogo para LSIG | 055067 |
| AUX-E-C 1Q 1SY | 054916 |
| MOE-E T4-T5 380 V AC | 054903 |
| X3 para PR222DS/P/PD T4-T5 F | 055059 |

b) T4V 250 parte móvil de extraíble con diálogo, contactos auxiliares y mando motor

| | 1SDA...R1 |
|--|-----------|
| T4V 250 PR222DS/PD-LSIG 250 3p F F | 054104 |
| Código extra - Unidad de diálogo para LSIG | 055067 |
| Kit W MP T4 | 054841 |
| AUX-E-C 1Q 1SY | 054916 |
| ADP - Adaptador 6 pin | 054922 |
| MOE-E T4-T5 380 V AC | 054903 |
| ADP - Adaptador 10 pin | 054924 |
| X3 para PR222DS/P/PD T4-T5 P/W | 055061 |

Códigos para efectuar el pedido

Instrucciones para hacer pedidos

8) Módulo calibre relé (rating plug) para Tmax T7

Mediante los extracódigos para rating plug de Tmax T7 (ver pág. 3/43) es posible pedir un interruptor Tmax T7 con corriente asignada inferior a la de las versiones estándares.

T7S 400 con PR332/P LSIG – mando con palanca

| | 1SDA...R1 |
|------------------------------------|------------------|
| T7S 800 PR332/P-LSIG In=800 3p F F | 061968 |
| Extracódigo rating plug 400 A | 063153 |

9) Contactos deslizantes para Tmax T7 en versión extraíble

Los accesorios eléctricos de Tmax T7 en versión extraíble deben acompañarse de los contactos deslizantes para las partes móvil y fija, como indica la tabla de la pág. 3/4.

(a) T7S 1000 PR231/P con palanca de mando en ejecución extraíble, bobina de apertura y contactos auxiliares

| | | 1SDA...R1 |
|-------------|--|------------------|
| POS1 | T7S 1000 PR231/P LS/I In=1000A 3p F F | 062738 |
| | Kit MP T7-T7M W 3p | 062162 |
| | Bobina de apertura SOR 220...250 V AC/DC | 062070 |
| | Contactos auxiliares AUX 1Q + 1SY | 062104 |
| | Bloque contactos deslizantes PM derecho | 062166 |
| POS2 | Parte fija para T7 extraíble | 062045 |
| | Bloque contactos deslizantes PF derecho | 062169 |

(b) T7S 1250 PR332/P con palanca de mando en ejecución extraíble y bobina de mínima tensión

| | | 1SDA...R1 |
|-------------|--|------------------|
| POS1 | T7S 1250 PR332/P LSIG In=1250A 3p F F | 062871 |
| | Kit MP T7-T7M W 3p | 062162 |
| | Bobina de mínima tensión UVR 220...250 V AC/DC | 062092 |
| | Bloque contactos deslizantes PM derecho | 062166 |
| | Bloque contactos deslizantes PM central | 062165 |
| POS2 | Parte fija para T7 extraíble | 062045 |
| | Bloque contactos deslizantes PF derecho | 062169 |
| | Bloque contactos deslizantes PF central | 062168 |

10) Intercambiabilidad del relé PR231/P para Tmax T7

T7S 800 PR231/P intercambiable, con palanca de mando

| | |
|---|--------|
| T7S 800 PR231/P LS/I In=800 A 4p F F | 061973 |
| Extracódigo para intercambiabilidad PR231/P | 063140 |

11) Motorización para Tmax T7

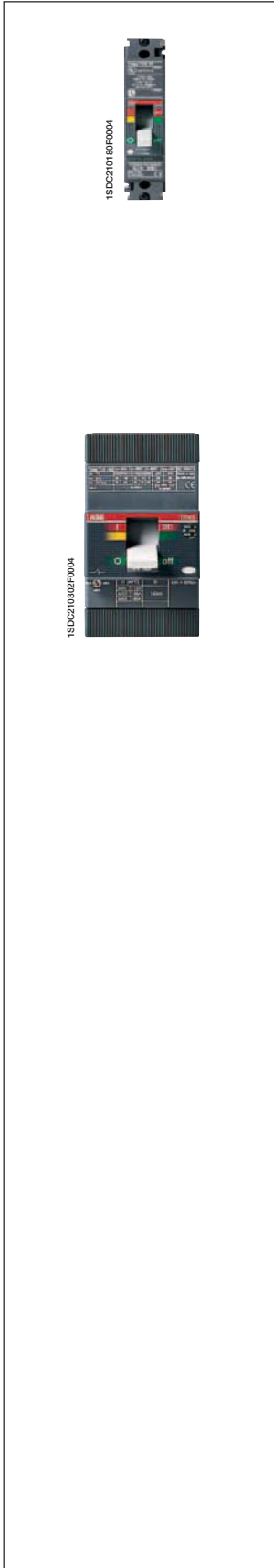
Para la motorización de Tmax T7, el interruptor en versión motorizable T7M debe equiparse con un motorreductor para carga de los resortes, bobina de apertura y bobina de cierre.

T7S 1000 PR232/P motorizado

| | |
|--|--------|
| T7S 1000 M PR232/P LSI In=1000 A 4p F F | 062763 |
| Motorreductor carga resortes 220...250 V AC/DC | 062116 |
| Bobina de apertura SOR 220...250 V AC/DC | 062070 |
| Bobina de cierre SCR 220...250 V AC/DC | 062081 |

Códigos para efectuar el pedido

Interruptores automáticos para distribución de potencia



T1 1p 160 – Fijo (F) – 1 Polo - Terminales anteriores para cables de cobre (FC Cu)

| | | In | I ₃ | 1SDA.....R1 | | | |
|--------------------------------|-----|-------------|----------------------|-------------|--|--|--|
| Relé termomagnético fijo - TMF | | Icu (230 V) | B | | | | |
| | | | 25 kA ⁽¹⁾ | | | | |
| | 16 | 630 | 052616 | | | | |
| | 20 | 630 | 052617 | | | | |
| | 25 | 630 | 052618 | | | | |
| | 32 | 630 | 052619 | | | | |
| | 40 | 630 | 052620 | | | | |
| | 50 | 630 | 052621 | | | | |
| | 63 | 630 | 052622 | | | | |
| | 80 | 800 | 052623 | | | | |
| | 100 | 1000 | 052624 | | | | |
| | 125 | 1250 | 052625 | | | | |
| | 160 | 1600 | 052626 | | | | |

⁽¹⁾ I_n = 16 A, I_n = 20 A ⇒ I_{cu} @ 230 V = 16 kA

T1 160 – Fijo (F) – 3 Polos - Terminales anteriores para cables de cobre (FC Cu)

| | | In | I ₃ | 1SDA.....R1 | | | |
|---------------------------|-----|-------------|----------------|-------------|--------|--|--|
| Relé termomagnético - TMD | | Icu (415 V) | B | C | N | | |
| | | | 16 kA | 25 kA | 36 kA | | |
| | 16 | 500 | 063514 | | | | |
| | | 630 | 050870 | | | | |
| | 20 | 500 | 063515 | | | | |
| | | 630 | 050871 | | | | |
| | 25 | 500 | 063516 | 063526 | | | |
| | | 630 | 050872 | 050894 | | | |
| | 32 | 500 | 063517 | 063527 | 050917 | | |
| | | 630 | 050873 | 050895 | | | |
| | 40 | 500 | 063518 | 063528 | 050918 | | |
| | | 630 | 050874 | 050896 | | | |
| | 50 | 500 | 063519 | 063529 | 050919 | | |
| | | 630 | 050875 | 050897 | | | |
| | 63 | 630 | 050876 | 050898 | 050920 | | |
| | 80 | 800 | 050877 | 050899 | 050921 | | |
| | 100 | 1000 | 050878 | 050900 | 050922 | | |
| | 125 | 1250 | 050879 | 050901 | 050923 | | |
| | 160 | 1600 | 050880 | 050902 | 050924 | | |

T1 160 – Fijo (F) – 4 Polos - Terminales anteriores para cables de cobre (FC Cu)

| | | In | I ₃ | 1SDA.....R1 | | | |
|---------------------------|-----|-------------|----------------|-------------|--------|--|--|
| Relé termomagnético - TMD | | Icu (415 V) | B | C | N | | |
| | | | 16 kA | 25 kA | 36 kA | | |
| | 16 | 500 | 063520 | | | | |
| | | 630 | 050881 | | | | |
| | 20 | 500 | 063521 | | | | |
| | | 630 | 050882 | | | | |
| | 25 | 500 | 063522 | 063530 | | | |
| | | 630 | 050883 | 050905 | | | |
| | 32 | 500 | 063523 | 063531 | 050928 | | |
| | | 630 | 050884 | 050906 | | | |
| | 40 | 500 | 063524 | 063532 | 050929 | | |
| | | 630 | 050885 | 050907 | | | |
| | 50 | 500 | 063525 | 063533 | 050930 | | |
| | | 630 | 050886 | 050908 | | | |
| | 63 | 630 | 050887 | 050909 | 050931 | | |
| | 80 | 800 | 050888 | 050910 | 050932 | | |
| | 100 | 1000 | 050889 | 050911 | 050933 | | |
| | 125 | 1250 | 050890 | 050912 | 050934 | | |
| N=50% | 160 | 1600 | 050891 | 050913 | 050935 | | |
| N=100% | 160 | 1600 | 050936 | 050937 | 050938 | | |

Véase abreviaciones a la pág. 7/2

Códigos para efectuar el pedido

Interruptores automáticos para distribución de potencia

1SDC210015D0705



T2 160 – Fijo (F) – 3 Polos - Terminales anteriores (F)

| | | In | I _a | 1SDA.....R1 | | | |
|----------------------------------|------|-------------|----------------|-------------|--------|--------|--------|
| | | | | N | S | H | L |
| Relé termomagnético - TMD | | Icu (415 V) | | 36 kA | 50 kA | 70 kA | 85 kA |
| | 1,6 | 16 | | 050940 | 050984 | 051028 | 051072 |
| | 2 | 20 | | 050941 | 050985 | 051029 | 051073 |
| | 2,5 | 25 | | 050942 | 050986 | 051030 | 051074 |
| | 3,2 | 32 | | 050943 | 050987 | 051031 | 051075 |
| | 4 | 40 | | 050944 | 050988 | 051032 | 051076 |
| | 5 | 50 | | 050945 | 050989 | 051033 | 051077 |
| | 6,3 | 63 | | 050946 | 050990 | 051034 | 051078 |
| | 8 | 80 | | 050947 | 050991 | 051035 | 051079 |
| | 10 | 100 | | 050948 | 050992 | 051036 | 051080 |
| | 12,5 | 125 | | 050949 | 050993 | 051037 | 051081 |
| | 16 | 500 | | 050950 | 050994 | 051038 | 051082 |
| | 20 | 500 | | 050951 | 050995 | 051039 | 051083 |
| | 25 | 500 | | 050952 | 050996 | 051040 | 051084 |
| | 32 | 500 | | 050953 | 050997 | 051041 | 051085 |
| | 40 | 500 | | 050954 | 050998 | 051042 | 051086 |
| | 50 | 500 | | 050955 | 050999 | 051043 | 051087 |
| | 63 | 630 | | 050956 | 051000 | 051044 | 051088 |
| | 80 | 800 | | 050957 | 051001 | 051045 | 051089 |
| | 100 | 1000 | | 050958 | 051002 | 051046 | 051090 |
| | 125 | 1250 | | 050959 | 051003 | 051047 | 051091 |
| | 160 | 1600 | | 050960 | 051004 | 051048 | 051092 |

| | | In | I _a | 1SDA.....R1 | | | |
|--|-----|-------------|----------------|-------------|--------|--|--|
| | | | | N | S | | |
| Relé para protección de los generadores - TMG⁽¹⁾ | | Icu (415 V) | | 36 kA | 50 kA | | |
| | 25 | 160 | | 061867 | 061883 | | |
| | 40 | 200 | | 061868 | 061884 | | |
| | 63 | 200 | | 061869 | 061885 | | |
| | 80 | 240 | | 061870 | 061886 | | |
| | 100 | 300 | | 061871 | 061887 | | |
| | 125 | 375 | | 061872 | 061888 | | |
| | 160 | 480 | | 061873 | 061889 | | |

| | | In | 1SDA.....R1 | | | |
|-------------------------|-----|-------------|-------------|--------|--------|--------|
| | | | N | S | H | L |
| Relé electrónico | | Icu (415 V) | 36 kA | 50 kA | 70 kA | 85 kA |
| PR221DS-LS/I | 10 | | 051123 | 051133 | 051143 | 051153 |
| PR221DS-LS/I | 25 | | 051124 | 051134 | 051144 | 051154 |
| PR221DS-LS/I | 63 | | 051125 | 051135 | 051145 | 051155 |
| PR221DS-LS/I | 100 | | 051126 | 051136 | 051146 | 051156 |
| PR221DS-LS/I | 160 | | 051127 | 051137 | 051147 | 051157 |
| PR221DS-I | 10 | | 051163 | 051174 | 051184 | 051194 |
| PR221DS-I | 25 | | 051164 | 051175 | 051185 | 051195 |
| PR221DS-I | 63 | | 051165 | 051176 | 051186 | 051196 |
| PR221DS-I | 100 | | 051166 | 051177 | 051187 | 051197 |
| PR221DS-I | 160 | | 051168 | 051178 | 051188 | 051198 |
| PR221GP | 63 | | 065352 | 065358 | | |
| PR221GP | 100 | | 065353 | 065359 | | |
| PR221GP | 160 | | 065354 | 065360 | | |

Notas:

El solenoide de apertura (SA) del interruptor automático T2 con relé electrónico PR221DS está alojado en el hueco de la derecha.

Para T2 con PR221DS están disponibles los grupos de contactos auxiliares:

– 1SDA053704R1 Aux-C 1S51-1Q-1SY

– 1SDA055504R1 Aux-C 2Q-1SY

⁽¹⁾ Consultar con ABB para disponibilidad

Véase abreviaciones a la pág. 7/2

1SDC21003F0004



T2 160 – Fijo (F) – 4 Polos - Terminales anteriores (F)

| | | In | I ₃ | 1SDA.....R1 | | | |
|----------------------------------|--------------------|------|----------------|-------------|--------|--------|--------|
| | | | | N | S | H | L |
| | | | | 36 kA | 50 kA | 70 kA | 85 kA |
| Relé termomagnético - TMD | Icu (415 V) | | | | | | |
| | 1,6 | 16 | | 050962 | 051006 | 051050 | 051094 |
| | 2 | 20 | | 050963 | 051007 | 051051 | 051095 |
| | 2,5 | 25 | | 050964 | 051008 | 051052 | 051096 |
| | 3,2 | 32 | | 050965 | 051009 | 051053 | 051097 |
| | 4 | 40 | | 050966 | 051010 | 051054 | 051098 |
| | 5 | 50 | | 050967 | 051011 | 051055 | 051099 |
| | 6,3 | 63 | | 050968 | 051012 | 051056 | 051100 |
| | 8 | 80 | | 050969 | 051013 | 051057 | 051101 |
| | 10 | 100 | | 050970 | 051014 | 051058 | 051102 |
| | 12,5 | 125 | | 050971 | 051015 | 051059 | 051103 |
| | 16 | 500 | | 050972 | 051016 | 051060 | 051104 |
| | 20 | 500 | | 050973 | 051017 | 051061 | 051105 |
| | 25 | 500 | | 050974 | 051018 | 051062 | 051106 |
| | 32 | 500 | | 050975 | 051019 | 051063 | 051107 |
| | 40 | 500 | | 050976 | 051020 | 051064 | 051108 |
| | 50 | 500 | | 050977 | 051021 | 051065 | 051109 |
| | 63 | 630 | | 050978 | 051022 | 051066 | 051110 |
| | 80 | 800 | | 050979 | 051023 | 051067 | 051111 |
| | 100 | 1000 | | 050980 | 051024 | 051068 | 051112 |
| N=50% | 125 | 1250 | | 050981 | 051025 | 051069 | 051113 |
| N=50% | 160 | 1600 | | 050982 | 051026 | 051070 | 051114 |
| N=100% | 125 | 1250 | | 051115 | 051117 | 051119 | 051121 |
| N=100% | 160 | 1600 | | 051116 | 051118 | 051120 | 051122 |

| | | In | I ₃ | 1SDA.....R1 | | | |
|---|--------------------|-----|----------------|-------------|--------|--|--|
| | | | | N | S | | |
| | | | | 36 kA | 50 kA | | |
| Relé termomagnético para protección de los generadores - TMG⁽¹⁾ | Icu (415 V) | | | | | | |
| | 25 | 160 | | 061875 | 061891 | | |
| | 40 | 200 | | 061876 | 061892 | | |
| | 63 | 200 | | 061877 | 061893 | | |
| | 80 | 240 | | 061878 | 061894 | | |
| | 100 | 300 | | 061879 | 061895 | | |
| | 125 | 375 | | 061880 | 061896 | | |
| | 160 | 480 | | 061881 | 061897 | | |

| | | In | 1SDA.....R1 | | | | |
|-------------------------|--------------------|--------|-------------|--------|--------|--------|--------|
| | | | | N | S | H | L |
| | | | | 36 kA | 50 kA | 70 kA | 85 kA |
| Relé electrónico | Icu (415 V) | | | | | | |
| PR221DS-LS/I | 10 | | | 051128 | 051138 | 051148 | 051158 |
| PR221DS-LS/I | 25 | | | 051129 | 051139 | 051149 | 051159 |
| PR221DS-LS/I | 63 | | | 051130 | 051140 | 051150 | 051160 |
| PR221DS-LS/I | 100 | | | 051131 | 051141 | 051151 | 051161 |
| PR221DS-LS/I | 160 | N=50% | | 051132 | 051142 | 051152 | 051162 |
| PR221DS-LS/I | 160 | N=100% | | 051613 | 051614 | 051615 | 051616 |
| PR221DS-I | 10 | | | 051169 | 051179 | 051189 | 051199 |
| PR221DS-I | 25 | | | 051170 | 051180 | 051190 | 051200 |
| PR221DS-I | 63 | | | 051171 | 051181 | 051191 | 051201 |
| PR221DS-I | 100 | | | 051172 | 051182 | 051192 | 051202 |
| PR221DS-I | 160 | N=50% | | 051173 | 051183 | 051193 | 051203 |
| PR221DS-I | 160 | N=100% | | 051617 | 051618 | 051619 | 051620 |
| PR221GP | 63 | | | 065355 | 065361 | | |
| PR221GP | 100 | | | 065356 | 065362 | | |
| PR221GP | 160 | | | 065357 | 065363 | | |

Notas:

El solenoide de apertura (SA) del interruptor automático T2 con relé electrónico PR221DS está alojado en el hueco de la derecha.

Para T2 con PR221DS están disponibles los grupos de contactos auxiliares:

- 1SDA053704R1 Aux-C 1S51-1Q-1SY

- 1SDA055504R1 Aux-C 2Q-1SY

⁽¹⁾ Consultar con ABB para disponibilidad

Véase abreviaciones a la pág. 7/2

Códigos para efectuar el pedido

Interruptores automáticos para distribución de potencia

1SDC210015D0705



T3 250 – Fijo (F) – 3 Polos - Terminales anteriores (F)

| | | In | I ₃ | 1SDA.....R1 | |
|----------------------------------|--------------------|------|----------------|-------------|--------|
| | | | | N | S |
| Relé termomagnético - TMD | Icu (415 V) | | | 36 kA | 50 kA |
| | 63 | 630 | | 051241 | 051263 |
| | 80 | 800 | | 051242 | 051264 |
| | 100 | 1000 | | 051243 | 051265 |
| | 125 | 1250 | | 051244 | 051266 |
| | 160 | 1600 | | 051245 | 051267 |
| | 200 | 2000 | | 051246 | 051268 |
| | 250 | 2500 | | 051247 | 051269 |

| | | In | I ₃ | 1SDA.....R1 | |
|---|--------------------|-----|----------------|-------------|--------|
| | | | | N | S |
| Relé termomagnético para protección de los generadores - TMG | Icu (415 V) | | | 36 kA | 50 kA |
| | 63 | 400 | | 055105 | 055119 |
| | 80 | 400 | | 055106 | 055120 |
| | 100 | 400 | | 055107 | 055121 |
| | 125 | 400 | | 055108 | 055122 |
| | 160 | 480 | | 055109 | 055123 |
| | 200 | 600 | | 055110 | 055124 |
| | 250 | 750 | | 055111 | 055125 |

T3 250 – Fijo (F) – 4 Polos - Terminales anteriores (F)

| | | In | I ₃ | 1SDA.....R1 | |
|----------------------------------|--------------------|------|----------------|-------------|--------|
| | | | | N | S |
| Relé termomagnético - TMD | Icu (415 V) | | | 36 kA | 50 kA |
| | 63 | 630 | | 051252 | 051274 |
| | 80 | 800 | | 051253 | 051275 |
| | 100 | 1000 | | 051254 | 051276 |
| N=50% | 125 | 1250 | | 051255 | 051277 |
| N=50% | 160 | 1600 | | 051256 | 051278 |
| N=50% | 200 | 2000 | | 051257 | 051279 |
| N=50% | 250 | 2500 | | 051258 | 051280 |
| N=100% | 125 | 1250 | | 051303 | 051307 |
| N=100% | 160 | 1600 | | 051304 | 051308 |
| N=100% | 200 | 2000 | | 051305 | 051309 |
| N=100% | 250 | 2500 | | 051306 | 051310 |

| | | In | I ₃ | 1SDA.....R1 | |
|---|--------------------|-----|----------------|-------------|--------|
| | | | | N | S |
| Relé termomagnético para protección de los generadores - TMG | Icu (415 V) | | | 36 kA | 50 kA |
| | 63 | 400 | | 055112 | 055126 |
| | 80 | 400 | | 055113 | 055127 |
| | 100 | 400 | | 055114 | 055128 |
| | 125 | 400 | | 055115 | 055129 |
| | 160 | 480 | | 055116 | 055130 |
| | 200 | 600 | | 055117 | 055131 |
| | 250 | 750 | | 055118 | 055132 |

1SDC210015D07004



T4 250 – Fijo (F) – 3 Polos - Terminales anteriores (F)

| | | In | I _Δ | 1SDA.....R1 | | | | |
|--|--------------------|-------------|----------------|-------------|--------|--------|--------|--------|
| | | | | N | S | H | L | V |
| Relé termomagnético - TMD y TMA | Icu (415 V) | | | 36 kA | 50 kA | 70 kA | 120 kA | 200 kA |
| | 20 | 320 | | 054171 | 054189 | 054207 | 054225 | 054243 |
| | 32 | 320 | | 054172 | 054190 | 054208 | 054226 | 054244 |
| | 50 | 500 | | 054173 | 054191 | 054209 | 054227 | 054245 |
| | 80 | 400...800 | | 054174 | 054192 | 054210 | 054228 | 054246 |
| | 100 | 500...1000 | | 054175 | 054193 | 054211 | 054229 | 054247 |
| | 125 | 625...1250 | | 054176 | 054194 | 054212 | 054230 | 054248 |
| | 160 | 800...1600 | | 054177 | 054195 | 054213 | 054231 | 054249 |
| | 200 | 1000...2000 | | 054178 | 054196 | 054214 | 054232 | 054250 |
| | 250 | 1250...2500 | | 054179 | 054197 | 054215 | 054233 | 054251 |

| | | In | 1SDA.....R1 | | | | |
|-------------------------|--------------------|----|-------------|--------|--------|--------|--------|
| | | | N | S | H | L | V |
| Relé electrónico | Icu (415 V) | | 36 kA | 50 kA | 70 kA | 120 kA | 200 kA |
| PR221DS-LS/I | 100 | | 053997 | 054021 | 054045 | 054069 | 054093 |
| PR221DS-LS/I | 160 | | 053998 | 054022 | 054046 | 054070 | 054094 |
| PR221DS-LS/I | 250 | | 053999 | 054023 | 054047 | 054071 | 054095 |
| PR221DS-I | 100 | | 054000 | 054024 | 054048 | 054072 | 054096 |
| PR221DS-I | 160 | | 054001 | 054025 | 054049 | 054073 | 054097 |
| PR221DS-I | 250 | | 054002 | 054026 | 054050 | 054074 | 054098 |
| PR222DS/P-LSI | 100 | | 054003 | 054027 | 054051 | 054075 | 054099 |
| PR222DS/P-LSI | 160 | | 054004 | 054028 | 054052 | 054076 | 054100 |
| PR222DS/P-LSI | 250 | | 054005 | 054029 | 054053 | 054077 | 054101 |
| PR222DS/P-LSIG | 100 | | 054006 | 054030 | 054054 | 054078 | 054102 |
| PR222DS/P-LSIG | 160 | | 054007 | 054031 | 054055 | 054079 | 054103 |
| PR222DS/P-LSIG | 250 | | 054008 | 054032 | 054056 | 054080 | 054104 |
| PR223DS | 160 | | 059491 | 059499 | 059507 | 059515 | 059523 |
| PR223DS | 250 | | 059493 | 059501 | 059509 | 059517 | 059525 |

Códigos para efectuar el pedido

Interruptores automáticos para distribución de potencia

T4 250 – Fijo (F) – 4 Polos - Terminales anteriores (F)



1SDC210015D0705

| | | In | I ₃ | 1SDA.....R1 | | | | |
|--|-----|--------------------|----------------|-------------|--------|--------|--------|--------|
| | | | | N | S | H | L | V |
| Relé termomagnético - TMD y TMA | | Icu (415 V) | | 36 kA | 50 kA | 70 kA | 120 kA | 200 kA |
| | 20 | 320 | | 054180 | 054198 | 054216 | 054234 | 054252 |
| | 32 | 320 | | 054181 | 054199 | 054217 | 054235 | 054253 |
| | 50 | 500 | | 054182 | 054200 | 054218 | 054236 | 054254 |
| | 80 | 400...800 | | 054183 | 054201 | 054219 | 054237 | 054255 |
| | 100 | 500...1000 | | 054184 | 054202 | 054220 | 054238 | 054256 |
| N=50% | 125 | 625...1250 | | 054185 | 054203 | 054221 | 054239 | 054257 |
| N=50% | 160 | 800...1600 | | 054186 | 054204 | 054222 | 054240 | 054258 |
| N=50% | 200 | 1000...2000 | | 054187 | 054205 | 054223 | 054241 | 054259 |
| N=50% | 250 | 1250...2500 | | 054188 | 054206 | 054224 | 054242 | 054260 |
| N=100% | 125 | 625...1250 | | 054271 | 054275 | 054279 | 054283 | 054287 |
| N=100% | 160 | 800...1600 | | 054272 | 054276 | 054280 | 054284 | 054288 |
| N=100% | 200 | 1000...2000 | | 054273 | 054277 | 054281 | 054285 | 054289 |
| N=100% | 250 | 1250...2500 | | 054274 | 054278 | 054282 | 054286 | 054290 |

| | | In | 1SDA.....R1 | | | | |
|-------------------------|-----|--------------------|-------------|--------|--------|--------|--------|
| | | | N | S | H | L | V |
| Relé electrónico | | Icu (415 V) | 36 kA | 50 kA | 70 kA | 120 kA | 200 kA |
| PR221DS-LS/I | 100 | | 054009 | 054033 | 054057 | 054081 | 054105 |
| PR221DS-LS/I | 160 | | 054010 | 054034 | 054058 | 054082 | 054106 |
| PR221DS-LS/I | 250 | | 054011 | 054035 | 054059 | 054083 | 054107 |
| PR221DS-I | 100 | | 054012 | 054036 | 054060 | 054084 | 054108 |
| PR221DS-I | 160 | | 054013 | 054037 | 054061 | 054085 | 054109 |
| PR221DS-I | 250 | | 054014 | 054038 | 054062 | 054086 | 054110 |
| PR222DS/P-LSI | 100 | | 054015 | 054039 | 054063 | 054087 | 054111 |
| PR222DS/P-LSI | 160 | | 054016 | 054040 | 054064 | 054088 | 054112 |
| PR222DS/P-LSI | 250 | | 054017 | 054041 | 054065 | 054089 | 054113 |
| PR222DS/P-LSIG | 100 | | 054018 | 054042 | 054066 | 054090 | 054114 |
| PR222DS/P-LSIG | 160 | | 054019 | 054043 | 054067 | 054091 | 054115 |
| PR222DS/P-LSIG | 250 | | 054020 | 054044 | 054068 | 054092 | 054116 |
| PR223DS | 160 | | 059492 | 059500 | 059508 | 059516 | 059524 |
| PR223DS | 250 | | 059494 | 059502 | 059510 | 059518 | 059526 |

1SDC21009F0004



T4 320 – Fijo (F) – 3 Polos - Terminales anteriores (F)

| | | In | 1SDA.....R1 | | | | |
|-------------------------|-----|----------------|-------------|--------|--------|--------|--------|
| | | | N | S | H | L | V |
| <i>Relé electrónico</i> | | Icu (415 V) | 36 kA | 50 kA | 70 kA | 120 kA | 200 kA |
| PR221DS-LS/I | 320 | | 054117 | 054125 | 054133 | 054141 | 054149 |
| PR221DS-I | 320 | | 054118 | 054126 | 054134 | 054142 | 054150 |
| PR222DS/P-LSI | 320 | | 054119 | 054127 | 054135 | 054143 | 054151 |
| PR222DS/P-LSIG | 320 | | 054120 | 054128 | 054136 | 054144 | 054152 |
| PR223DS | 320 | | 059495 | 059503 | 059511 | 059519 | 059527 |

T4 320 – Fijo (F) – 4 Polos - Terminales anteriores (F)

| | | In | 1SDA.....R1 | | | | |
|-------------------------|-----|----------------|-------------|--------|--------|--------|--------|
| | | | N | S | H | L | V |
| <i>Relé electrónico</i> | | Icu (415 V) | 36 kA | 50 kA | 70 kA | 120 kA | 200 kA |
| PR221DS-LS/I | 320 | | 054121 | 054129 | 054137 | 054145 | 054153 |
| PR221DS-I | 320 | | 054122 | 054130 | 054138 | 054146 | 054154 |
| PR222DS/P-LSI | 320 | | 054123 | 054131 | 054139 | 054147 | 054155 |
| PR222DS/P-LSIG | 320 | | 054124 | 054132 | 054140 | 054148 | 054156 |
| PR223DS | 320 | | 059496 | 059504 | 059512 | 059520 | 059528 |

Códigos para efectuar el pedido

Interruptores automáticos para distribución de potencia

1SDC210015D0705



T5 400 – Fijo (F) – 3 Polos - Terminales anteriores (F)

| | In | I ₃ | I _{cu} (415 V) | 1SDA.....R1 | | | | |
|----------------------------------|-----|----------------|----------------------------|-------------|--------|--------|--------|--------|
| | | | | N | S | H | L | V |
| Relé termomagnético - TMA | | | | | | | | |
| | 320 | 1600...3200 | | 36 kA | 50 kA | 70 kA | 120 kA | 200 kA |
| | 320 | 1600...3200 | | 054436 | 054440 | 054444 | 054448 | 054452 |
| | 400 | 2000...4000 | | 054437 | 054441 | 054445 | 054449 | 054453 |

| | In | I _{cu} (415 V) | 1SDA.....R1 | | | | |
|-------------------------|-----|----------------------------|-------------|--------|--------|--------|--------|
| | | | N | S | H | L | V |
| Relé electrónico | | | | | | | |
| | 320 | | 36 kA | 50 kA | 70 kA | 120 kA | 200 kA |
| PR221DS-LS/I | 320 | | 054316 | 054332 | 054348 | 054364 | 054380 |
| PR221DS-LS/I | 400 | | 054317 | 054333 | 054349 | 054365 | 054381 |
| PR221DS-I | 320 | | 054318 | 054334 | 054350 | 054366 | 054382 |
| PR221DS-I | 400 | | 054319 | 054335 | 054351 | 054367 | 054383 |
| PR222DS/P-LSI | 320 | | 054320 | 054336 | 054352 | 054368 | 054384 |
| PR222DS/P-LSI | 400 | | 054321 | 054337 | 054353 | 054369 | 054385 |
| PR222DS/P-LSIG | 320 | | 054322 | 054338 | 054354 | 054370 | 054386 |
| PR222DS/P-LSIG | 400 | | 054323 | 054339 | 054355 | 054371 | 054387 |
| PR223DS | 320 | | 059529 | 059535 | 059541 | 059547 | 059553 |
| PR223DS | 400 | | 059531 | 059537 | 059543 | 059549 | 059555 |

T5 400 – Fijo (F) – 4 Polos - Terminales anteriores (F)

| | In | I ₃ | I _{cu} (415 V) | 1SDA.....R1 | | | | |
|----------------------------------|-----|----------------|----------------------------|-------------|--------|--------|--------|--------|
| | | | | N | S | H | L | V |
| Relé termomagnético - TMA | | | | | | | | |
| | 320 | 1600...3200 | | 36 kA | 50 kA | 70 kA | 120 kA | 200 kA |
| N=50% | 320 | 1600...3200 | | 054438 | 054442 | 054446 | 054450 | 054454 |
| N=50% | 400 | 2000...4000 | | 054439 | 054443 | 054447 | 054451 | 054455 |
| N=100% | 320 | 1600...3200 | | 054477 | 054479 | 054481 | 054483 | 054485 |
| N=100% | 400 | 2000...4000 | | 054478 | 054480 | 054482 | 054484 | 054486 |

| | In | I _{cu} (415 V) | 1SDA.....R1 | | | | |
|-------------------------|-----|----------------------------|-------------|--------|--------|--------|--------|
| | | | N | S | H | L | V |
| Relé electrónico | | | | | | | |
| | 320 | | 36 kA | 50 kA | 70 kA | 120 kA | 200 kA |
| PR221DS-LS/I | 320 | | 054324 | 054340 | 054356 | 054372 | 054388 |
| PR221DS-LS/I | 400 | | 054325 | 054341 | 054357 | 054373 | 054389 |
| PR221DS-I | 320 | | 054326 | 054342 | 054358 | 054374 | 054390 |
| PR221DS-I | 400 | | 054327 | 054343 | 054359 | 054375 | 054391 |
| PR222DS/P-LSI | 320 | | 054328 | 054344 | 054360 | 054376 | 054392 |
| PR222DS/P-LSI | 400 | | 054329 | 054345 | 054361 | 054377 | 054393 |
| PR222DS/P-LSIG | 320 | | 054330 | 054346 | 054362 | 054378 | 054394 |
| PR222DS/P-LSIG | 400 | | 054331 | 054347 | 054363 | 054379 | 054395 |
| PR223DS | 320 | | 059530 | 059536 | 059542 | 059548 | 059554 |
| PR223DS | 400 | | 059532 | 059538 | 059544 | 059550 | 059556 |

1SDC210006F004


T5 630 – Fijo (F) – 3 Polos - Terminales anteriores (F)

| | | I_n | I_3 | 1SDA.....R1 | | | | |
|----------------------------------|--|-----------------|---------------------|-------------|--------|--------|--------|--------|
| | | | | N | S | H | L | V |
| Relé termomagnético - TMA | | 500 2500...5000 | I_{cu} (415 V) | 36 kA | 50 kA | 70 kA | 120 kA | 200 kA |
| | | | | 054456 | 054461 | 054465 | 054469 | 054473 |

| | | I_n | 1SDA.....R1 | | | | | |
|-------------------------|-----|-------|---------------------|--------|--------|--------|--------|--------|
| | | | N | S | H | L | V | |
| Relé electrónico | | 630 | I_{cu} (415 V) | 36 kA | 50 kA | 70 kA | 120 kA | 200 kA |
| | | | | 054396 | 054404 | 054412 | 054420 | 054428 |
| PR221DS-LS/I | 630 | | | 054397 | 054405 | 054413 | 054421 | 054429 |
| PR221DS-I | 630 | | | 054398 | 054406 | 054414 | 054422 | 054430 |
| PR222DS/P-LSI | 630 | | | 054399 | 054407 | 054415 | 054423 | 054431 |
| PR222DS/P-LSIG | 630 | | | 059533 | 059539 | 059545 | 059551 | 059557 |

T5 630 – Fijo (F) – 4 Polos - Terminales anteriores (F)

| | | I_n | I_3 | 1SDA.....R1 | | | | |
|----------------------------------|-----------------|-----------------|---------------------|-------------|--------|--------|--------|--------|
| | | | | N | S | H | L | V |
| Relé termomagnético - TMA | | 500 2500...5000 | I_{cu} (415 V) | 36 kA | 50 kA | 70 kA | 120 kA | 200 kA |
| | N=50% | | | 054459 | 054463 | 054467 | 054471 | 054475 |
| N=100% | 500 2500...5000 | | | 054487 | 054489 | 054491 | 054493 | 054495 |

| | | I_n | 1SDA.....R1 | | | | | |
|-------------------------|-----|-------|---------------------|--------|--------|--------|--------|--------|
| | | | N | S | H | L | V | |
| Relé electrónico | | 630 | I_{cu} (415 V) | 36 kA | 50 kA | 70 kA | 120 kA | 200 kA |
| | | | | 054400 | 054408 | 054416 | 054424 | 054432 |
| PR221DS-LS/I | 630 | | | 054401 | 054409 | 054417 | 054425 | 054433 |
| PR221DS-I | 630 | | | 054402 | 054410 | 054418 | 054426 | 054434 |
| PR222DS/P-LSI | 630 | | | 054403 | 054411 | 054419 | 054427 | 054435 |
| PR222DS/P-LSIG | 630 | | | 059534 | 059540 | 059546 | 059552 | 059558 |

Códigos para efectuar el pedido

Interruptores automáticos para distribución de potencia



1SDC210015D07001

T6 630 – Fijo (F) – 3 Polos - Terminales anteriores (F)

| | | In | I _n | 1SDA.....R1 | | | |
|----------------------------------|--------------------|----|----------------|-------------|--------|--------|--------|
| | | | | N | S | H | L |
| Relé termomagnético - TMA | Icu (415 V) | | | 36 kA | 50 kA | 70 kA | 100 kA |
| | 630 3150...6300 | | | 060202 | 060204 | 060206 | 060208 |

| | | In | 1SDA.....R1 | | | |
|-------------------------|--------------------|----|-------------|--------|--------|--------|
| | | | N | S | H | L |
| Relé electrónico | Icu (415 V) | | 36 kA | 50 kA | 70 kA | 100 kA |
| PR221DS-LS/I | 630 | | 060226 | 060236 | 060246 | 060256 |
| PR221DS-I | 630 | | 060227 | 060237 | 060247 | 060257 |
| PR222DS/P-LSI | 630 | | 060228 | 060238 | 060248 | 060258 |
| PR222DS/P-LSIG | 630 | | 060229 | 060239 | 060249 | 060259 |
| PR223DS | 630 | | 060230 | 060240 | 060250 | 060260 |

T6 630 – Fijo (F) – 4 Polos - Terminales anteriores (F)

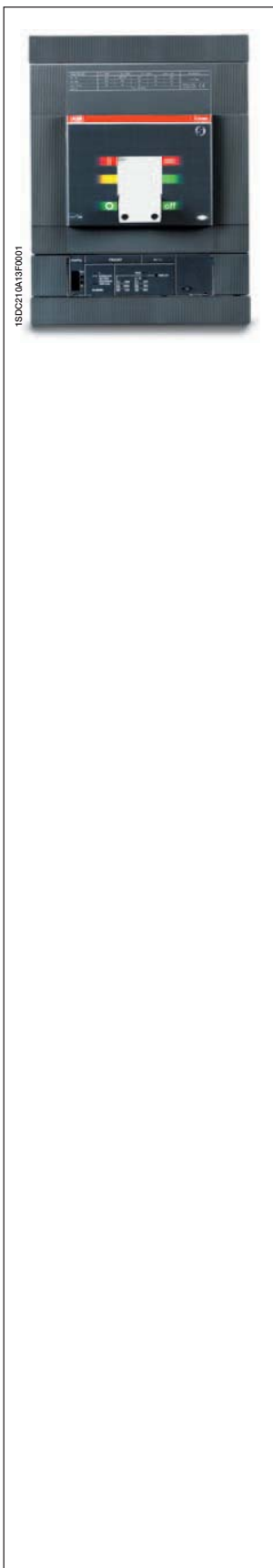
| | | In | I _n | 1SDA.....R1 | | | |
|----------------------------------|--------------------|----|----------------|-------------|--------|--------|--------|
| | | | | N | S | H | L |
| Relé termomagnético - TMA | Icu (415 V) | | | 36 kA | 50 kA | 70 kA | 100 kA |
| N=50% | 630 3150...6300 | | | 060203 | 060205 | 060207 | 060209 |
| N=100% | 630 3150...6300 | | | 060210 | 060211 | 060212 | 060213 |

| | | In | 1SDA.....R1 | | | |
|-------------------------|--------------------|----|-------------|--------|--------|--------|
| | | | N | S | H | L |
| Relé electrónico | Icu (415 V) | | 36 kA | 50 kA | 70 kA | 100 kA |
| PR221DS-LS/I | 630 | | 060231 | 060241 | 060251 | 060262 |
| PR221DS-I | 630 | | 060232 | 060242 | 060252 | 060263 |
| PR222DS/P-LSI | 630 | | 060233 | 060243 | 060253 | 060264 |
| PR222DS/P-LSIG | 630 | | 060234 | 060244 | 060254 | 060265 |
| PR223DS | 630 | | 060235 | 060245 | 060255 | 060266 |

T6 800 – Fijo (F) – 3 Polos - Terminales anteriores (F)

| | | In | I _n | 1SDA.....R1 | | | |
|----------------------------------|--------------------|----|----------------|-------------|--------|--------|--------|
| | | | | N | S | H | L |
| Relé termomagnético - TMA | Icu (415 V) | | | 36 kA | 50 kA | 70 kA | 100 kA |
| | 800 4000...8000 | | | 060214 | 060216 | 060218 | 060220 |

| | | In | 1SDA.....R1 | | | |
|-------------------------|--------------------|----|-------------|--------|--------|--------|
| | | | N | S | H | L |
| Relé electrónico | Icu (415 V) | | 36 kA | 50 kA | 70 kA | 100 kA |
| PR221DS-LS/I | 800 | | 060268 | 060278 | 060289 | 060299 |
| PR221DS-I | 800 | | 060269 | 060279 | 060290 | 060300 |
| PR222DS/P-LSI | 800 | | 060270 | 060280 | 060291 | 060301 |
| PR222DS/P-LSIG | 800 | | 060271 | 060281 | 060292 | 060302 |
| PR223DS | 800 | | 060272 | 060282 | 060293 | 060303 |



1SDC210A13R001

T6 800 – Fijo (F) – 4 Polos - Terminales anteriores (F)

| | | In | | 1SDA.....R1 | | | |
|----------------------------------|-----------------|--------------------|----------------|-------------|--------|--------|--------|
| | | | I ₃ | N | S | H | L |
| Relé termomagnético - TMA | | Icu (415 V) | | 36 kA | 50 kA | 70 kA | 100 kA |
| N=50% | 800 4000...8000 | | | 060215 | 060217 | 060219 | 060221 |
| N=100% | 800 4000...8000 | | | 060222 | 060223 | 060224 | 060225 |

| | | In | | 1SDA.....R1 | | | |
|-------------------------|-----|--------------------|--|-------------|--------|--------|--------|
| | | | | N | S | H | L |
| Relé electrónico | | Icu (415 V) | | 36 kA | 50 kA | 70 kA | 100 kA |
| PR221DS-LS/I | 800 | | | 060273 | 060283 | 060294 | 060305 |
| PR221DS-I | 800 | | | 060274 | 060284 | 060295 | 060306 |
| PR222DS/P-LSI | 800 | | | 060275 | 060285 | 060296 | 060307 |
| PR222DS/P-LSIG | 800 | | | 060276 | 060286 | 060297 | 060308 |
| PR223DS | 800 | | | 060277 | 060287 | 060298 | 060309 |

T6 1000 – Fijo (F) – 3 Polos

| | | In | | 1SDA.....R1 | | | |
|-------------------------|------|--------------------|--|-------------|--------|--------|--------|
| | | | | N | S | H | L |
| Relé electrónico | | Icu (415 V) | | 36 kA | 50 kA | 70 kA | 100 kA |
| PR221DS-LS/I | 1000 | | | 060537 | 060547 | 060561 | 060574 |
| PR221DS-I | 1000 | | | 060538 | 060548 | 060562 | 060575 |
| PR222DS/P-LSI | 1000 | | | 060539 | 060552 | 060563 | 060576 |
| PR222DS/P-LSIG | 1000 | | | 060540 | 060554 | 060564 | 060577 |
| PR223DS | 1000 | | | 060541 | 060555 | 060565 | 060578 |

Nota: Los interruptores T6 1000 deben montar necesariamente uno de los tipos de terminales ES - FC CuAl - R.

T6 1000 – Fijo (F) – 4 Polos

| | | In | | 1SDA.....R1 | | | |
|-------------------------|------|--------------------|--|-------------|--------|--------|--------|
| | | | | N | S | H | L |
| Relé electrónico | | Icu (415 V) | | 36 kA | 50 kA | 70 kA | 100 kA |
| PR221DS-LS/I | 1000 | | | 060542 | 060556 | 060566 | 060580 |
| PR221DS-I | 1000 | | | 060543 | 060557 | 060567 | 060581 |
| PR222DS/P-LSI | 1000 | | | 060544 | 060558 | 060568 | 060582 |
| PR222DS/P-LSIG | 1000 | | | 060545 | 060559 | 060569 | 060583 |
| PR223DS | 1000 | | | 060546 | 060560 | 060573 | 060584 |

Nota: Los interruptores T6 1000 deben montar necesariamente uno de los tipos de terminales EF - ES - FC CuAl - R.
Se suministrarán automáticamente los terminales EF cuando el T6 1000 se solicite sin uno de los precedentes kit de terminales.

Códigos para efectuar el pedido

Interruptores automáticos para distribución de potencia



1SDC210015D0705

T7 800 – Fijo (F) – 3 Polos - Terminales anteriores (F)

| | | In | | | |
|------------------------------|--------------------|--------------|--------------|---------------|---------------|
| | | 1SDA.....R1 | | | |
| | | S | | H | |
| | | L | | V | |
| Relé electrónico | Icu (415 V) | 50 kA | 70 kA | 120 kA | 150 kA |
| PR231/P LS/I ⁽¹⁾ | 800 | 061963 | 062642 | 062674 | 062706 |
| PR231/P I ⁽¹⁾ | 800 | 061962 | 062641 | 062673 | 062705 |
| PR232/P LSI | 800 | 061964 | 062643 | 062675 | 062707 |
| PR331/P LSIG | 800 | 061965 | 062644 | 062676 | 062708 |
| PR332/P LI | 800 | 061966 | 062645 | 062677 | 062709 |
| PR332/P LSI | 800 | 061967 | 062646 | 062678 | 062710 |
| PR332/P LSIG | 800 | 061968 | 062647 | 062679 | 062711 |
| PR332/P LSIRc ⁽²⁾ | 800 | 061969 | 062648 | 062680 | 062712 |

⁽¹⁾ Para permitir la intercambiabilidad del relé PR231, los interruptores T7-T7M se deben pedir especificando el código para dicha función. Ver página 7/60.

⁽²⁾ Protección RC posible sólo con toroidal 1SDA063869R1.

T7 800 – Fijo (F) – 4 Polos - Terminales anteriores (F)

| | | In | | | |
|------------------------------|--------------------|--------------|--------------|---------------|---------------|
| | | 1SDA.....R1 | | | |
| | | S | | H | |
| | | L | | V | |
| Relé electrónico | Icu (415 V) | 50 kA | 70 kA | 120 kA | 150 kA |
| PR231/P LS/I ⁽¹⁾ | 800 | 061973 | 062650 | 062682 | 062714 |
| PR231/P I ⁽¹⁾ | 800 | 061972 | 062649 | 062681 | 062713 |
| PR232/P LSI | 800 | 061974 | 062651 | 062683 | 062715 |
| PR331/P LSIG | 800 | 061975 | 062652 | 062684 | 062716 |
| PR332/P LI | 800 | 061976 | 062653 | 062685 | 062717 |
| PR332/P LSI | 800 | 061977 | 062654 | 062686 | 062718 |
| PR332/P LSIG | 800 | 061978 | 062655 | 062687 | 062719 |
| PR332/P LSIRc ⁽²⁾ | 800 | 061979 | 062656 | 062688 | 062720 |

⁽¹⁾ Para permitir la intercambiabilidad del relé PR231, los interruptores T7-T7M se deben pedir especificando el código para dicha función. Ver página 7/60.

⁽²⁾ Protección RC posible sólo con toroidal 1SDA063869R1.

T7 1000 – Fijo (F) – 3 Polos - Terminales anteriores (F)

| | | In | | | |
|------------------------------|--------------------|--------------|--------------|---------------|---------------|
| | | 1SDA.....R1 | | | |
| | | S | | H | |
| | | L | | V | |
| Relé electrónico | Icu (415 V) | 50 kA | 70 kA | 120 kA | 150 kA |
| PR231/P LS/I ⁽¹⁾ | 1000 | 062738 | 062770 | 062802 | 062834 |
| PR231/P I ⁽¹⁾ | 1000 | 062737 | 062769 | 062801 | 062833 |
| PR232/P LSI | 1000 | 062739 | 062771 | 062803 | 062835 |
| PR331/P LSIG | 1000 | 062740 | 062772 | 062804 | 062836 |
| PR332/P LI | 1000 | 062741 | 062773 | 062805 | 062837 |
| PR332/P LSI | 1000 | 062742 | 062774 | 062806 | 062838 |
| PR332/P LSIG | 1000 | 062743 | 062775 | 062807 | 062839 |
| PR332/P LSIRc ⁽²⁾ | 1000 | 062744 | 062776 | 062808 | 062840 |

⁽¹⁾ Para permitir la intercambiabilidad del relé PR231, los interruptores T7-T7M se deben pedir especificando el código para dicha función. Ver página 7/60.

⁽²⁾ Protección RC posible sólo con toroidal 1SDA063869R1.

T7 1000 – Fijo (F) – 4 Polos - Terminales anteriores (F)

| | | In | | | |
|------------------------------|--------------------|--------------|--------------|---------------|---------------|
| | | 1SDA.....R1 | | | |
| | | S | | H | |
| | | L | | V | |
| Relé electrónico | Icu (415 V) | 50 kA | 70 kA | 120 kA | 150 kA |
| PR231/P LS/I ⁽¹⁾ | 1000 | 062746 | 062778 | 062810 | 062842 |
| PR231/P I ⁽¹⁾ | 1000 | 062745 | 062777 | 062809 | 062841 |
| PR232/P LSI | 1000 | 062747 | 062779 | 062811 | 062843 |
| PR331/P LSIG | 1000 | 062748 | 062780 | 062812 | 062844 |
| PR332/P LI | 1000 | 062749 | 062781 | 062813 | 062845 |
| PR332/P LSI | 1000 | 062750 | 062782 | 062814 | 062846 |
| PR332/P LSIG | 1000 | 062751 | 062783 | 062815 | 062847 |
| PR332/P LSIRc ⁽²⁾ | 1000 | 062752 | 062784 | 062816 | 062848 |

⁽¹⁾ Para permitir la intercambiabilidad del relé PR231, los interruptores T7-T7M se deben pedir especificando el código para dicha función. Ver página 7/60.

⁽²⁾ Protección RC posible sólo con toroidal 1SDA063869R1.

Véase abreviaciones a la pág. 7/2

1SDC210015D07001



T7 1250 – Fijo (F) – 3 Polos - Terminales anteriores (F)

| | | In | 1SDA.....R1 | | | |
|------------------------------|-------------|----|-------------|--------|--------|--------|
| Relé electrónico | Icu (415 V) | | S | H | L | V |
| PR231/P LS/I ⁽¹⁾ | 1250 | | 50 kA | 70 kA | 120 kA | 150 kA |
| PR231/P I ⁽¹⁾ | 1250 | | 062866 | 062898 | 062930 | 062962 |
| PR232/P LSI | 1250 | | 062865 | 062897 | 062929 | 062961 |
| PR331/P LSIG | 1250 | | 062867 | 062899 | 062931 | 062963 |
| PR332/P LI | 1250 | | 062868 | 062900 | 062932 | 062964 |
| PR332/P LSI | 1250 | | 062869 | 062901 | 062933 | 062965 |
| PR332/P LSIg | 1250 | | 062870 | 062902 | 062934 | 062966 |
| PR332/P LSIg | 1250 | | 062871 | 062903 | 062935 | 062967 |
| PR332/P LSIRc ⁽²⁾ | 1250 | | 062872 | 062904 | 062936 | 062968 |

⁽¹⁾ Para permitir la intercambiabilidad del relé PR231, los interruptores T7-T7M se deben pedir especificando el código para dicha función. Ver página 7/60.

⁽²⁾ Protección RC posible sólo con toroidal 1SDA063869R1.

T7 1250 – Fijo (F) – 4 Polos - Terminales anteriores (F)

| | | In | 1SDA.....R1 | | | |
|------------------------------|-------------|----|-------------|--------|--------|--------|
| Relé electrónico | Icu (415 V) | | S | H | L | V |
| PR231/P LS/I ⁽¹⁾ | 1250 | | 50 kA | 70 kA | 120 kA | 150 kA |
| PR231/P I ⁽¹⁾ | 1250 | | 062874 | 062906 | 062938 | 062970 |
| PR232/P LSI | 1250 | | 062873 | 062905 | 062937 | 062969 |
| PR331/P LSIG | 1250 | | 062875 | 062907 | 062939 | 062971 |
| PR332/P LI | 1250 | | 062876 | 062908 | 062940 | 062972 |
| PR332/P LSI | 1250 | | 062877 | 062909 | 062941 | 062973 |
| PR332/P LSIg | 1250 | | 062878 | 062910 | 062942 | 062974 |
| PR332/P LSIg | 1250 | | 062879 | 062911 | 062943 | 062975 |
| PR332/P LSIRc ⁽²⁾ | 1250 | | 062880 | 062912 | 062944 | 062976 |

⁽¹⁾ Para permitir la intercambiabilidad del relé PR231, los interruptores T7-T7M se deben pedir especificando el código para dicha función. Ver página 7/60.

⁽²⁾ Protección RC posible sólo con toroidal 1SDA063869R1.

T7 1600 – Fijo (F) – 3 Polos - Terminales anteriores (F)

| | | In | 1SDA.....R1 | | | |
|------------------------------|-------------|----|-------------|--------|--------|---|
| Relé electrónico | Icu (415 V) | | S | H | L | V |
| PR231/P LS/I ⁽¹⁾ | 1600 | | 50 kA | 70 kA | 120 kA | |
| PR231/P I ⁽¹⁾ | 1600 | | 062994 | 063026 | 063058 | |
| PR232/P LSI | 1600 | | 062993 | 063025 | 063057 | |
| PR331/P LSIG | 1600 | | 062995 | 063027 | 063059 | |
| PR332/P LI | 1600 | | 062996 | 063028 | 063060 | |
| PR332/P LSI | 1600 | | 062997 | 063029 | 063061 | |
| PR332/P LSIg | 1600 | | 062998 | 063030 | 063062 | |
| PR332/P LSIg | 1600 | | 062999 | 063031 | 063063 | |
| PR332/P LSIRc ⁽²⁾ | 1600 | | 063000 | 063032 | 063064 | |

⁽¹⁾ Para permitir la intercambiabilidad del relé PR231, los interruptores T7-T7M se deben pedir especificando el código para dicha función. Ver página 7/60.

⁽²⁾ Protección RC posible sólo con toroidal 1SDA063869R1.

T7 1600 – Fijo (F) – 4 Polos - Terminales anteriores (F)

| | | In | 1SDA.....R1 | | | |
|------------------------------|-------------|----|-------------|--------|--------|---|
| Relé electrónico | Icu (415 V) | | S | H | L | V |
| PR231/P LS/I ⁽¹⁾ | 1600 | | 50 kA | 70 kA | 120 kA | |
| PR231/P I ⁽¹⁾ | 1600 | | 063002 | 063034 | 063066 | |
| PR232/P LSI | 1600 | | 063001 | 063033 | 063065 | |
| PR331/P LSIG | 1600 | | 063003 | 063035 | 063067 | |
| PR332/P LI | 1600 | | 063004 | 063036 | 063068 | |
| PR332/P LSI | 1600 | | 063005 | 063037 | 063069 | |
| PR332/P LSIg | 1600 | | 063006 | 063038 | 063070 | |
| PR332/P LSIg | 1600 | | 063007 | 063039 | 063071 | |
| PR332/P LSIRc ⁽²⁾ | 1600 | | 063008 | 063040 | 063072 | |

⁽¹⁾ Para permitir la intercambiabilidad del relé PR231, los interruptores T7-T7M se deben pedir especificando el código para dicha función. Ver página 7/60.

⁽²⁾ Protección RC posible sólo con toroidal 1SDA063869R1.

Véase abreviaciones a la pág. 7/2

Códigos para efectuar el pedido

Interruptores automáticos para distribución de potencia



1SDC210015D0700

T7 800 M – Fijo (F) – 3 Polos - Terminales anteriores (F)

| | | In | 1SDA.....R1 | | | |
|------------------------------|-----|--------------------|-------------|--------|--------|--------|
| | | | S | H | L | V |
| Relé electrónico | | Icu (415 V) | 50 kA | 70 kA | 120 kA | 150 kA |
| PR231/P LS/I ⁽¹⁾ | 800 | | 061981 | 062658 | 062690 | 062722 |
| PR231/P I ⁽¹⁾ | 800 | | 061980 | 062657 | 062689 | 062721 |
| PR232/P LSI | 800 | | 061982 | 062659 | 062691 | 062723 |
| PR331/P LSIG | 800 | | 061983 | 062660 | 062692 | 062724 |
| PR332/P LI | 800 | | 061984 | 062661 | 062693 | 062725 |
| PR332/P LSI | 800 | | 061985 | 062662 | 062694 | 062726 |
| PR332/P LSIG | 800 | | 061986 | 062663 | 062695 | 062727 |
| PR332/P LSIRc ⁽²⁾ | 800 | | 061987 | 062664 | 062696 | 062728 |

⁽¹⁾ Para permitir la intercambiabilidad del relé PR231, los interruptores T7-T7M se deben pedir especificando el código para dicha función. Ver página 7/60.

⁽²⁾ Protección RC posible sólo con toroidal 1SDA063869R1.

T7 800 M – Fijo (F) – 4 Polos - Terminales anteriores (F)

| | | In | 1SDA.....R1 | | | |
|------------------------------|-----|--------------------|-------------|--------|--------|--------|
| | | | S | H | L | V |
| Relé electrónico | | Icu (415 V) | 50 kA | 70 kA | 120 kA | 150 kA |
| PR231/P LS/I ⁽¹⁾ | 800 | | 061989 | 062666 | 062698 | 062730 |
| PR231/P I ⁽¹⁾ | 800 | | 061988 | 062665 | 062697 | 062729 |
| PR232/P LSI | 800 | | 061990 | 062667 | 062699 | 062731 |
| PR331/P LSIG | 800 | | 061991 | 062668 | 062700 | 062732 |
| PR332/P LI | 800 | | 061992 | 062669 | 062701 | 062733 |
| PR332/P LSI | 800 | | 061993 | 062670 | 062702 | 062734 |
| PR332/P LSIG | 800 | | 061994 | 062671 | 062703 | 062735 |
| PR332/P LSIRc ⁽²⁾ | 800 | | 061995 | 062672 | 062704 | 062736 |

⁽¹⁾ Para permitir la intercambiabilidad del relé PR231, los interruptores T7-T7M se deben pedir especificando el código para dicha función. Ver página 7/60.

⁽²⁾ Protección RC posible sólo con toroidal 1SDA063869R1.

T7 1000 M – Fijo (F) – 3 Polos - Terminales anteriores (F)

| | | In | 1SDA.....R1 | | | |
|------------------------------|------|--------------------|-------------|--------|--------|--------|
| | | | S | H | L | V |
| Relé electrónico | | Icu (415 V) | 50 kA | 70 kA | 120 kA | 150 kA |
| PR231/P LS/I ⁽¹⁾ | 1000 | | 062754 | 062786 | 062818 | 062850 |
| PR231/P I ⁽¹⁾ | 1000 | | 062753 | 062785 | 062817 | 062849 |
| PR232/P LSI | 1000 | | 062755 | 062787 | 062819 | 062851 |
| PR331/P LSIG | 1000 | | 062756 | 062788 | 062820 | 062852 |
| PR332/P LI | 1000 | | 062757 | 062789 | 062821 | 062853 |
| PR332/P LSI | 1000 | | 062758 | 062790 | 062822 | 062854 |
| PR332/P LSIG | 1000 | | 062759 | 062791 | 062823 | 062855 |
| PR332/P LSIRc ⁽²⁾ | 1000 | | 062760 | 062792 | 062824 | 062856 |

⁽¹⁾ Para permitir la intercambiabilidad del relé PR231, los interruptores T7-T7M se deben pedir especificando el código para dicha función. Ver página 7/60.

⁽²⁾ Protección RC posible sólo con toroidal 1SDA063869R1.

T7 1000 M – Fijo (F) – 4 Polos - Terminales anteriores (F)

| | | In | 1SDA.....R1 | | | |
|------------------------------|------|--------------------|-------------|--------|--------|--------|
| | | | S | H | L | V |
| Relé electrónico | | Icu (415 V) | 50 kA | 70 kA | 120 kA | 150 kA |
| PR231/P LS/I ⁽¹⁾ | 1000 | | 062762 | 062794 | 062826 | 062858 |
| PR231/P I ⁽¹⁾ | 1000 | | 062761 | 062793 | 062825 | 062857 |
| PR232/P LSI | 1000 | | 062763 | 062795 | 062827 | 062859 |
| PR331/P LSIG | 1000 | | 062764 | 062796 | 062828 | 062860 |
| PR332/P LI | 1000 | | 062765 | 062797 | 062829 | 062861 |
| PR332/P LSI | 1000 | | 062766 | 062798 | 062830 | 062862 |
| PR332/P LSIG | 1000 | | 062767 | 062799 | 062831 | 062863 |
| PR332/P LSIRc ⁽²⁾ | 1000 | | 062768 | 062800 | 062832 | 062864 |

⁽¹⁾ Para permitir la intercambiabilidad del relé PR231, los interruptores T7-T7M se deben pedir especificando el código para dicha función. Ver página 7/60.

⁽²⁾ Protección RC posible sólo con toroidal 1SDA063869R1.

Véase abreviaciones a la pág. 7/2

1SDC210689F001



T7 1250 M – Fijo (F) – 3 Polos - Terminales anteriores (F)

| | | In | 1SDA.....R1 | | | |
|------------------------------|-------------|----|-------------|--------|--------|--------|
| Relé electrónico | Icu (415 V) | | S | H | L | V |
| | | | 50 kA | 70 kA | 120 kA | 150 kA |
| PR231/P LS/I ⁽¹⁾ | 1250 | | 062882 | 062914 | 062946 | 062978 |
| PR231/P I ⁽¹⁾ | 1250 | | 062881 | 062913 | 062945 | 062977 |
| PR232/P LSI | 1250 | | 062883 | 062915 | 062947 | 062979 |
| PR331/P LSIG | 1250 | | 062884 | 062916 | 062948 | 062980 |
| PR332/P LI | 1250 | | 062885 | 062917 | 062949 | 062981 |
| PR332/P LSI | 1250 | | 062886 | 062918 | 062950 | 062982 |
| PR332/P LSIG | 1250 | | 062887 | 062919 | 062951 | 062983 |
| PR332/P LSIRc ⁽²⁾ | 1250 | | 062888 | 062920 | 062952 | 062984 |

⁽¹⁾ Para permitir la intercambiabilidad del relé PR231, los interruptores T7-T7M se deben pedir especificando el código para dicha función. Ver página 7/60.

⁽²⁾ Protección RC posible sólo con toroidal 1SDA063869R1.

T7 1250 M – Fijo (F) – 4 Polos - Terminales anteriores (F)

| | | In | 1SDA.....R1 | | | |
|------------------------------|-------------|----|-------------|--------|--------|--------|
| Relé electrónico | Icu (415 V) | | S | H | L | V |
| | | | 50 kA | 70 kA | 120 kA | 150 kA |
| PR231/P LS/I ⁽¹⁾ | 1250 | | 062890 | 062922 | 062954 | 062986 |
| PR231/P I ⁽¹⁾ | 1250 | | 062889 | 062921 | 062953 | 062985 |
| PR232/P LSI | 1250 | | 062891 | 062923 | 062955 | 062987 |
| PR331/P LSIG | 1250 | | 062892 | 062924 | 062956 | 062988 |
| PR332/P LI | 1250 | | 062893 | 062925 | 062957 | 062989 |
| PR332/P LSI | 1250 | | 062894 | 062926 | 062958 | 062990 |
| PR332/P LSIG | 1250 | | 062895 | 062927 | 062959 | 062991 |
| PR332/P LSIRc ⁽²⁾ | 1250 | | 062896 | 062928 | 062960 | 062992 |

⁽¹⁾ Para permitir la intercambiabilidad del relé PR231, los interruptores T7-T7M se deben pedir especificando el código para dicha función. Ver página 7/60.

⁽²⁾ Protección RC posible sólo con toroidal 1SDA063869R1.

T7 1600 M – Fijo (F) – 3 Polos - Terminales anteriores (F)

| | | In | 1SDA.....R1 | | | |
|------------------------------|-------------|----|-------------|--------|--------|---|
| Relé electrónico | Icu (415 V) | | S | H | L | V |
| | | | 50 kA | 70 kA | 120 kA | |
| PR231/P LS/I ⁽¹⁾ | 1600 | | 063010 | 063042 | 063074 | |
| PR231/P I ⁽¹⁾ | 1600 | | 063009 | 063041 | 063073 | |
| PR232/P LSI | 1600 | | 063011 | 063043 | 063075 | |
| PR331/P LSIG | 1600 | | 063012 | 063044 | 063076 | |
| PR332/P LI | 1600 | | 063013 | 063045 | 063077 | |
| PR332/P LSI | 1600 | | 063014 | 063046 | 063078 | |
| PR332/P LSIG | 1600 | | 063015 | 063047 | 063079 | |
| PR332/P LSIRc ⁽²⁾ | 1600 | | 063016 | 063048 | 063080 | |

⁽¹⁾ Para permitir la intercambiabilidad del relé PR231, los interruptores T7-T7M se deben pedir especificando el código para dicha función. Ver página 7/60.

⁽²⁾ Protección RC posible sólo con toroidal 1SDA063869R1.

T7 1600 M – Fijo (F) – 4 Polos - Terminales anteriores (F)

| | | In | 1SDA.....R1 | | | |
|------------------------------|-------------|----|-------------|--------|--------|---|
| Relé electrónico | Icu (415 V) | | S | H | L | V |
| | | | 50 kA | 70 kA | 120 kA | |
| PR231/P LS/I ⁽¹⁾ | 1600 | | 063018 | 063050 | 063082 | |
| PR231/P I ⁽¹⁾ | 1600 | | 063017 | 063049 | 063081 | |
| PR232/P LSI | 1600 | | 063019 | 063051 | 063083 | |
| PR331/P LSIG | 1600 | | 063020 | 063052 | 063084 | |
| PR332/P LI | 1600 | | 063021 | 063053 | 063085 | |
| PR332/P LSI | 1600 | | 063022 | 063054 | 063086 | |
| PR332/P LSIG | 1600 | | 063023 | 063055 | 063087 | |
| PR332/P LSIRc ⁽²⁾ | 1600 | | 063024 | 063056 | 063088 | |

⁽¹⁾ Para permitir la intercambiabilidad del relé PR231, los interruptores T7-T7M se deben pedir especificando el código para dicha función. Ver página 7/60.

⁽²⁾ Protección RC posible sólo con toroidal 1SDA063869R1.

Véase abreviaciones a la pág. 7/2

Códigos para efectuar el pedido

Interruptores automáticos para selectividad de zona

T4L 250 – Fijo (F) - Terminales anteriores (F)

| Relé electrónico | Icu (415 V) | 1SDA.....R1 | |
|------------------|-------------|-------------|---------|
| | | 3 polos | 4 polos |
| PR223EF | 160 | 059477 | 059478 |
| PR223EF | 250 | 059479 | 059480 |

T4L 250 – Fijo (F) - Terminales para cables de cobre FCCu 1000 V (CA)

| Relé electrónico | Icu (415 V) | 1SDA.....R1 | |
|------------------|-------------|-------------|---------|
| | | 3 polos | 4 polos |
| PR223EF | 160 | 064270 | 064271 |
| PR223EF | 250 | 064272 | 064273 |

T4L 320 – Fijo (F) - Terminales anteriores (F)

| Relé electrónico | Icu (415 V) | 1SDA.....R1 | |
|------------------|-------------|-------------|---------|
| | | 3 polos | 4 polos |
| PR223EF | 320 | 059481 | 059482 |

T5L 400 – Fijo (F) - Terminales anteriores (F)

| Relé electrónico | Icu (415 V) | 1SDA.....R1 | |
|------------------|-------------|-------------|---------|
| | | 3 polos | 4 polos |
| PR223EF | 320 | 059483 | 059484 |
| PR223EF | 400 | 059485 | 059486 |

T5L 400 – Fijo (F) - Terminales para cables de cobre FCCu 1000 V (CA)

| Relé electrónico | Icu (415 V) | 1SDA.....R1 | |
|------------------|-------------|-------------|---------|
| | | 3 polos | 4 polos |
| PR223EF | 320 | 064274 | 064275 |
| PR223EF | 400 | 064276 | 064277 |

T5L 630 – Fijo (F) - Terminales anteriores (F)

| Relé electrónico | Icu (415 V) | 1SDA.....R1 | |
|------------------|-------------|-------------|---------|
| | | 3 polos | 4 polos |
| PR223EF | 630 | 059487 | 059488 |

T5L 630 – Fijo (F) - Terminales para cables de cobre FCCu 1000 V (CA)

| Relé electrónico | Icu (415 V) | 1SDA.....R1 | |
|------------------|-------------|-------------|---------|
| | | 3 polos | 4 polos |
| PR223EF | 630 | 064278 | 064279 |

In

In

In

In

In

In

In

T6L 630 – Fijo (F) - Terminales anteriores (F)

| <i>Relé electrónico</i> | In | Icu (415 V) | 1SDA R1 | |
|-------------------------|-----|-------------|------------------|------------------|
| | | | 3 polos | 4 polos |
| PR223EF | 630 | | 100 kA 060261 | 100 kA 060267 |

T6L 800 – Fijo (F) - Terminales anteriores (F)

| <i>Relé electrónico</i> | In | Icu (415 V) | 1SDA R1 | |
|-------------------------|-----|-------------|------------------|------------------|
| | | | 3 polos | 4 polos |
| PR223EF | 800 | | 100 kA 060304 | 100 kA 060310 |

T6L 1000 – Fijo (F)

| <i>Relé electrónico</i> | In | Icu (415 V) | 1SDA R1 | |
|-------------------------|------|-------------|------------------|------------------|
| | | | 3 polos | 4 polos |
| PR223EF | 1000 | | 100 kA 060579 | 100 kA 060585 |

Nota: Los interruptores T6 1000 deben montar necesariamente uno de los tipos de terminales ES - FC CuAl - R.

Códigos para efectuar el pedido

Interruptores automáticos para protección de motores

1SDC21005F004



T2 160 – Fijo (F) – 3 Polos - Terminales anteriores (F)

| | | In | I _{Δn} | 1SDA.....R1 | | | |
|--------------------------------------|------------|--------------------|-----------------|-------------|--------|-------|-------|
| | | | | N | S | H | L |
| | | | | 36 kA | 50 kA | 70 kA | 85 kA |
| Relé sólo magnético - MF y MA | | Icu (415 V) | | | | | |
| 1 | 13 | 053110 | 053121 | 053132 | 053143 | | |
| 1,6 | 21 | 053111 | 053122 | 053133 | 053144 | | |
| 2 | 26 | 053112 | 053123 | 053134 | 053145 | | |
| 2,5 | 33 | 053113 | 053124 | 053135 | 053146 | | |
| 3,2 | 42 | 053114 | 053125 | 053136 | 053147 | | |
| 4 | 52 | 053115 | 053126 | 053137 | 053148 | | |
| 5 | 65 | 053116 | 053127 | 053138 | 053149 | | |
| 6,5 | 84 | 053117 | 053128 | 053139 | 053150 | | |
| 8,5 | 110 | 053118 | 053129 | 053140 | 053151 | | |
| 11 | 145 | 053119 | 053130 | 053141 | 053152 | | |
| 12,5 | 163 | 053120 | 053131 | 053142 | 053153 | | |
| 20 | 120...240 | 051207 | 051216 | 051224 | 051232 | | |
| 32 | 192...384 | 051208 | 051217 | 051225 | 051233 | | |
| 52 | 312...624 | 051209 | 051218 | 051226 | 051234 | | |
| 80 | 480...960 | 051210 | 051219 | 051227 | 051235 | | |
| 100 | 600...1200 | 051211 | 051220 | 051228 | 051236 | | |

| | | In | 1SDA.....R1 | | | | |
|-------------------------|-----|--------------------|-------------|--------|--------|-------|-------|
| | | | | N | S | H | L |
| | | | | 36 kA | 50 kA | 70 kA | 85 kA |
| Relé electrónico | | Icu (415 V) | | | | | |
| PR221DS-I | 10 | 051163 | 051174 | 051184 | 051194 | | |
| PR221DS-I | 25 | 051164 | 051175 | 051185 | 051195 | | |
| PR221DS-I | 63 | 051165 | 051176 | 051186 | 051196 | | |
| PR221DS-I | 100 | 051166 | 051177 | 051187 | 051197 | | |
| PR221DS-I | 160 | 051168 | 051178 | 051188 | 051198 | | |
| PR221MP | 40 | 065340 | 065343 | 065346 | 065349 | | |
| PR221MP | 63 | 065341 | 065344 | 065347 | 065350 | | |
| PR221MP | 100 | 065342 | 065345 | 065348 | 065351 | | |

Nota: El solenoide de apertura del interruptor T2 con relé electrónico PR221DS está alojado en la cavidad derecha.
 Para T2 con PR221DS están disponibles los grupos de contactos auxiliares:
 - 1SDA053704R1 Aux-C 1S51-1Q-1SY
 - 1SDA055504R1 Aux-C 2Q-1SY

T3 250 – Fijo (F) – 3 Polos - Terminales anteriores (F)

| | | In | I _{Δn} | 1SDA.....R1 | | | |
|---------------------------------|-------------|--------------------|-----------------|-------------|-------|--|--|
| | | | | N | S | | |
| | | | | 36 kA | 50 kA | | |
| Relé sólo magnético - MA | | Icu (415 V) | | | | | |
| 100 | 600...1200 | 051315 | 051320 | | | | |
| 125 | 750...1500 | 051316 | 051321 | | | | |
| 160 | 960...1920 | 051317 | 051322 | | | | |
| 200 | 1200...2400 | 051318 | 051323 | | | | |

Nota: T2, T4, T5 y T6 en la versión tripolar con relé electrónico PR221DS-I y T7 en versión tripolar provisto de relé electrónico PR231/P-I se pueden emplear para la protección de motores.

Véase abreviaciones a la pág. 7/2

1SDC210015D0705



T4 250 – Fijo (F) – 3 Polos - Terminales anteriores (F)

| | | In | I ₃ | 1SDA.....R1 | | |
|---------------------------------|-----|--------------------|----------------|-------------|--------|--------|
| | | | | N | S | L |
| Relé sólo magnético - MA | | Icu (415 V) | | 36 kA | 50 kA | 120 kA |
| | 10 | 60...140 | | 055068 | 055071 | 055074 |
| | 25 | 150...350 | | 055069 | 055072 | 055075 |
| | 52 | 312...728 | | 055070 | 055073 | 055076 |
| | 80 | 480...1120 | | 054296 | 054302 | 054308 |
| | 100 | 600...1400 | | 054297 | 054303 | 054309 |
| | 125 | 750...1750 | | 054298 | 054304 | 054310 |
| | 160 | 960...2240 | | 054299 | 054305 | 054311 |
| | 200 | 1200...2800 | | 054300 | 054306 | 054312 |

| | | In | 1SDA.....R1 | | |
|--|-----|--------------------|-------------|--------|--------|
| | | | N | S | L |
| Relé electrónico para protección de los motores | | Icu (415 V) | 36 kA | 50 kA | 120 kA |
| PR222MP | 100 | | 054522 | 054525 | 054528 |
| PR222MP | 160 | | 054523 | 054526 | 054529 |
| PR222MP | 200 | | 054524 | 054527 | 054530 |

| | | In | 1SDA.....R1 | | | | |
|-------------------------|-----|--------------------|-------------|--------|--------|--------|--------|
| | | | N | S | H | L | V |
| Relé electrónico | | Icu (415 V) | 36 kA | 50 kA | 70 kA | 120 kA | 200 kA |
| PR221DS-I | 100 | | 054000 | 054024 | 054048 | 054072 | 054096 |
| PR221DS-I | 160 | | 054001 | 054025 | 054049 | 054073 | 054097 |
| PR221DS-I | 250 | | 054002 | 054026 | 054050 | 054074 | 054098 |

T4 320 – Fijo (F) – 3 Polos - Terminales anteriores (F)

| | | In | 1SDA.....R1 | | | | |
|-------------------------|-----|--------------------|-------------|--------|--------|--------|--------|
| | | | N | S | H | L | V |
| Relé electrónico | | Icu (415 V) | 36 kA | 50 kA | 70 kA | 120 kA | 200 kA |
| PR221DS-I | 320 | | 054118 | 054126 | 054134 | 054142 | 054150 |

Note: T2, T4, T5 and T6 in the three-pole version equipped with PR221DS-I electronic trip units and T7 in the three-pole version equipped with PR231/P-I electronic trip units, can be used for motor protection.

Véase abreviaciones a la pág. 7/2

Códigos para efectuar el pedido

Interruptores automáticos para protección de motores



1SDC210386F0004

T5 400 – Fijo (F) – 3 Polos - Terminales anteriores (F)

| | | Icu (415 V) | 1SDA.....R1 | | |
|--|-----|-------------|-------------|--------|--------|
| | | | N | S | L |
| Relé electrónico para protección de los motores | | | 36 kA | 50 kA | 120 kA |
| PR222MP | 320 | | 054551 | 054553 | 054555 |
| PR222MP | 400 | | 054552 | 054554 | 054556 |

| | | Icu (415 V) | 1SDA.....R1 | | | | |
|-------------------------|-----|-------------|-------------|--------|--------|--------|--------|
| | | | N | S | H | L | V |
| Relé electrónico | | | 36 kA | 50 kA | 70 kA | 120 kA | 200 kA |
| PR221DS-I | 320 | | 054318 | 054334 | 054350 | 054366 | 054382 |
| PR221DS-I | 400 | | 054319 | 054335 | 054351 | 054367 | 054383 |

T5 630 – Fijo (F) – 3 Polos - Terminales anteriores (F)

| | | Icu (415 V) | 1SDA.....R1 | | | | |
|-------------------------|-----|-------------|-------------|--------|--------|--------|--------|
| | | | N | S | H | L | V |
| Relé electrónico | | | 36 kA | 50 kA | 70 kA | 120 kA | 200 kA |
| PR221DS-I | 630 | | 054397 | 054405 | 054413 | 054421 | 054429 |

T6 630 – Fijo (F) – 3 Polos - Terminales anteriores (F)

| | | Icu (415 V) | 1SDA.....R1 | | | |
|-------------------------|-----|-------------|-------------|--------|--------|--------|
| | | | N | S | H | L |
| Relé electrónico | | | 36 kA | 50 kA | 70 kA | 100 kA |
| PR221DS-I | 630 | | 060227 | 060237 | 060247 | 060257 |

T6 800 – Fijo (F) – 3 Polos - Terminales anteriores (F)

| | | Icu (415 V) | 1SDA.....R1 | | | |
|--|-----|-------------|-------------|--------|--------|--------|
| | | | N | S | H | L |
| Relé electrónico para protección de los motores | | | 36 kA | 50 kA | 70 kA | 100 kA |
| PR222MP | 630 | | 060311 | 060312 | 060313 | 060314 |

| | | Icu (415 V) | 1SDA.....R1 | | | |
|-------------------------|-----|-------------|-------------|--------|--------|--------|
| | | | N | S | H | L |
| Relé electrónico | | | 36 kA | 50 kA | 70 kA | 100 kA |
| PR221DS-I | 800 | | 060269 | 060279 | 060290 | 060300 |

Nota: T2, T4, T5 y T6 en la versión tripolar con relé electrónico PR221DS-I y T7 en versión tripolar provisto de relé electrónico PR231/P-I se pueden emplear para la protección de motores.

Véase abreviaciones a la pág. 7/2

T7 800 – Fijo (F) – 3 Polos - Terminales anteriores (F)

| | | 1SDA.....R1 | | | |
|-------------------------|--------------------|-------------|--------|--------|--------|
| | | S | H | L | V |
| <i>Relé electrónico</i> | <i>Icu (415 V)</i> | 50 kA | 70 kA | 120 kA | 150 kA |
| PR231/P I | 800 | 061962 | 062641 | 062673 | 062705 |

T7 1000 – Fijo (F) – 3 Polos - Terminales anteriores (F)

| | | 1SDA.....R1 | | | |
|-------------------------|--------------------|-------------|--------|--------|--------|
| | | S | H | L | V |
| <i>Relé electrónico</i> | <i>Icu (415 V)</i> | 50 kA | 70 kA | 120 kA | 150 kA |
| PR231/P I | 1000 | 062737 | 062769 | 062801 | 062833 |

T7 1250 – Fijo (F) – 3 Polos - Terminales anteriores (F)

| | | 1SDA.....R1 | | | |
|-------------------------|--------------------|-------------|--------|--------|--------|
| | | S | H | L | V |
| <i>Relé electrónico</i> | <i>Icu (415 V)</i> | 50 kA | 70 kA | 120 kA | 150 kA |
| PR231/P I | 1250 | 062865 | 062897 | 062929 | 062961 |

T7 1600 – Fijo (F) – 3 Polos - Terminales anteriores (F)

| | | 1SDA.....R1 | | | |
|-------------------------|--------------------|-------------|--------|--------|---|
| | | S | H | L | V |
| <i>Relé electrónico</i> | <i>Icu (415 V)</i> | 50 kA | 70 kA | 120 kA | |
| PR231/P I | 1600 | 062993 | 063025 | 063057 | |

T7 800 M – Fijo (F) – 3 Polos - Terminales anteriores (F)

| | | 1SDA.....R1 | | | |
|-------------------------|--------------------|-------------|--------|--------|--------|
| | | S | H | L | V |
| <i>Relé electrónico</i> | <i>Icu (415 V)</i> | 50 kA | 70 kA | 120 kA | 150 kA |
| PR231/P I | 800 | 061980 | 062657 | 062689 | 062721 |

T7 1000 M – Fijo (F) – 3 Polos - Terminales anteriores (F)

| | | 1SDA.....R1 | | | |
|-------------------------|--------------------|-------------|--------|--------|--------|
| | | S | H | L | V |
| <i>Relé electrónico</i> | <i>Icu (415 V)</i> | 50 kA | 70 kA | 120 kA | 150 kA |
| PR231/P I | 1000 | 062753 | 062785 | 062817 | 062849 |

T7 1250 M – Fijo (F) – 3 Polos - Terminales anteriores (F)

| | | 1SDA.....R1 | | | |
|-------------------------|--------------------|-------------|--------|--------|--------|
| | | S | H | L | V |
| <i>Relé electrónico</i> | <i>Icu (415 V)</i> | 50 kA | 70 kA | 120 kA | 150 kA |
| PR231/P I | 1250 | 062851 | 062913 | 062945 | 062977 |

T7 1600 M – Fijo (F) – 3 Polos - Terminales anteriores (F)

| | | 1SDA.....R1 | | | |
|-------------------------|--------------------|-------------|--------|--------|---|
| | | S | H | L | V |
| <i>Relé electrónico</i> | <i>Icu (415 V)</i> | 50 kA | 70 kA | 120 kA | |
| PR231/P I | 1600 | 063009 | 063041 | 063073 | |

Nota: T2, T4, T5 y T6 en la versión tripolar con relé electrónico PR221DS-I y T7 en versión tripolar provisto de relé electrónico PR231/P-I se pueden emplear para la protección de motores.

Véase abreviaciones a la pág. 7/2

Códigos para efectuar el pedido

Interruptores automáticos para empleo hasta 1150 V AC y 1000 V DC



1SDC210015D0705

T4 250 – Fijo (F) – 3 Polos - Terminales anteriores para cables de cobre (FC Cu)

| | | In | 1SDA.....R1 | |
|-------------------------|-----|-----------------|-------------|--------|
| | | | L | V |
| | | Icu (1000 V AC) | 12 kA | 20 kA |
| | | Icu (1150 V AC) | | 12 kA |
| Relé electrónico | | | | |
| PR221DS-LS/I | 100 | | 054505 | 054513 |
| PR221DS-I | 100 | | 054506 | 054514 |
| PR222DS/P-LSI | 100 | | 054507 | 054515 |
| PR222DS/P-LSIG | 100 | | 054508 | 054516 |
| PR221DS-LS/I | 250 | | 054509 | 054517 |
| PR221DS-I | 250 | | 054510 | 054518 |
| PR222DS/P-LSI | 250 | | 054511 | 054519 |
| PR222DS/P-LSIG | 250 | | 054512 | 054520 |
| PR222MP | 100 | | 063434 | |
| PR222MP | 160 | | 063435 | |
| PR222MP | 200 | | 063436 | |

T4 250 – Fijo (F) – 4 Polos - Terminales anteriores para cables de cobre (FC Cu)

| | | In | 1SDA.....R1 | |
|-------------------------|-----|-----------------|-------------|--------|
| | | | L | V |
| | | Icu (1000 V AC) | 12 kA | 20 kA |
| | | Icu (1150 V AC) | | 12 kA |
| Relé electrónico | | | | |
| PR221DS-LS/I | 100 | | 063418 | 063426 |
| PR221DS-I | 100 | | 063419 | 063427 |
| PR222DS/P-LSI | 100 | | 063420 | 063428 |
| PR222DS/P-LSIG | 100 | | 063421 | 063429 |
| PR221DS-LS/I | 250 | | 063422 | 063430 |
| PR221DS-I | 250 | | 063423 | 063431 |
| PR222DS/P-LSI | 250 | | 063424 | 063432 |
| PR222DS/P-LSIG | 250 | | 063425 | 063433 |

T4 250 – Fijo (F) – 3 Polos - Terminales anteriores para cables de cobre (FC Cu)

| | | In | I ₃ | 1SDA.....R1 | |
|--|-----|-----------------|----------------|-------------|--|
| | | | | V | |
| | | Icu (1000 V AC) | 20 kA | | |
| | | Icu (1150 V AC) | 12 kA | | |
| Relé termomagnético - TMD y TMA | | | | | |
| | 32 | 320 | 063410 | | |
| | 50 | 500 | 063411 | | |
| | 80 | 400...800 | 063412 | | |
| | 100 | 500...1000 | 063413 | | |
| | 125 | 625...1250 | 063414 | | |
| | 160 | 800...1600 | 063415 | | |
| | 200 | 1000...2000 | 063416 | | |
| | 250 | 1250...2500 | 063417 | | |



1SDC21024F0004

T4 250 – Fijo (F) – 4 Polos - Terminales anteriores para cables de cobre (FC Cu)

| | | In | I ₃ | 1SDA.....R1 | | | |
|--|-----|-------------|----------------|-----------------|--------|--|--|
| | | | | V | | | |
| | | | | Icu (1000 V AC) | 20 kA | | |
| | | | | Icu (1150 V AC) | 12 kA | | |
| | | | | Icu (1000 V DC) | 40 kA | | |
| | 32 | 320 | | | 054497 | | |
| | 50 | 500 | | | 054498 | | |
| | 80 | 400...800 | | | 054499 | | |
| | 100 | 500...1000 | | | 054500 | | |
| | 125 | 625...1250 | | | 054501 | | |
| | 160 | 800...1600 | | | 054502 | | |
| | 200 | 1000...2000 | | | 054503 | | |
| | 250 | 1250...2500 | | | 054504 | | |



1SDC210247F0004

T5 400 – Fijo (F) – 3 Polos - Terminales anteriores para cables de cobre (FC Cu)

| | | In | 1SDA.....R1 | | | | |
|----------------|-----|----|-------------|-----------------|-------|--------|--|
| | | | | L | V | | |
| | | | | Icu (1000 V AC) | 12 kA | 20 kA | |
| | | | | Icu (1150 V AC) | 12 kA | 12 kA | |
| PR221DS-LS/I | 320 | | | 063477 | | 063485 | |
| PR221DS-I | 320 | | | 063478 | | 063486 | |
| PR222DS/P-LSI | 320 | | | 063479 | | 063487 | |
| PR222DS/P-LSIG | 320 | | | 063480 | | 063488 | |
| PR221DS-LS/I | 400 | | | 054535 | | 054539 | |
| PR221DS-I | 400 | | | 054536 | | 054540 | |
| PR222DS/P-LSI | 400 | | | 054537 | | 054541 | |
| PR222DS/P-LSIG | 400 | | | 054538 | | 054542 | |
| PR222MP | 320 | | | 063456 | | | |
| PR222MP | 400 | | | 063457 | | | |

T5 400 – Fijo (F) – 4 Polos - Terminales anteriores para cables de cobre (FC Cu)

| | | In | 1SDA.....R1 | | | | |
|----------------|-----|----|-------------|-----------------|-------|--------|--|
| | | | | L | V | | |
| | | | | Icu (1000 V AC) | 12 kA | 20 kA | |
| | | | | Icu (1150 V AC) | 12 kA | 12 kA | |
| PR221DS-LS/I | 320 | | | 063481 | | 063489 | |
| PR221DS-I | 320 | | | 063482 | | 063490 | |
| PR222DS/P-LSI | 320 | | | 063483 | | 063491 | |
| PR222DS/P-LSIG | 320 | | | 063484 | | 063492 | |
| PR221DS-LS/I | 400 | | | 063440 | | 063444 | |
| PR221DS-I | 400 | | | 063441 | | 063445 | |
| PR222DS/P-LSI | 400 | | | 063442 | | 063446 | |
| PR222DS/P-LSIG | 400 | | | 063443 | | 063447 | |

Códigos para efectuar el pedido

Interruptores automáticos para empleo hasta 1150 V AC y 1000 V DC



1SDC210247R0004

T5 400 – Fijo (F) – 3 Polos - Terminales anteriores para cables de cobre (FC Cu)

| | | In | I_{Δn} | 1SDA.....R1 | | | |
|----------------------------------|-----------------|-----------|-----------------------|--------------------|--|--|--|
| | | | | V | | | |
| | | | | 20 kA | | | |
| | | | | 12 kA | | | |
| Relé termomagnético - TMA | Icu (1000 V AC) | 320 | 1600...3200 | 063437 | | | |
| | Icu (1150 V AC) | 400 | 2000...4000 | 063438 | | | |

T5 400 – Fijo (F) – 4 Polos - Terminales anteriores para cables de cobre (FC Cu)

| | | In | I_{Δn} | 1SDA.....R1 | | | |
|----------------------------------|-----------------|-----------|-----------------------|--------------------|--|--|--|
| | | | | V | | | |
| | | | | 20 kA | | | |
| | | | | 12 kA | | | |
| | | | | 40 kA | | | |
| Relé termomagnético - TMA | Icu (1000 V AC) | 320 | 1600...3200 | 054531 | | | |
| | Icu (1150 V AC) | 400 | 2000...4000 | 054532 | | | |

1SDC210247F0004



T5 630 – Fijo (F) – 3 Polos - Terminales anteriores para cables de cobre (FC Cu)

| | | Icu (1000 V AC) Icu (1150 V AC) | 1SDA.....R1 | |
|-------------------------|-----|------------------------------------|-------------|--------|
| | | | L | V |
| Relé electrónico | | | 12 kA | 20 kA |
| | | | | 12 kA |
| PR221DS-LS/I | 630 | | 054543 | 054547 |
| PR221DS-I | 630 | | 054544 | 054548 |
| PR222DS/P-LSI | 630 | | 054545 | 054549 |
| PR222DS/P-LSIG | 630 | | 054546 | 054550 |

T5 630 – Fijo (F) – 4 Polos - Terminales anteriores para cables de cobre (FC Cu)

| | | Icu (1000 V AC) Icu (1150 V AC) | 1SDA.....R1 | |
|-------------------------|-----|------------------------------------|-------------|--------|
| | | | L | V |
| Relé electrónico | | | 12 kA | 20 kA |
| | | | | 12 kA |
| PR221DS-LS/I | 630 | | 063448 | 063452 |
| PR221DS-I | 630 | | 063449 | 063453 |
| PR222DS/P-LSI | 630 | | 063450 | 063454 |
| PR222DS/P-LSIG | 630 | | 063451 | 063455 |

T5 630 – Fijo (F) – 3 Polos - Terminales anteriores para cables de cobre (FC Cu)

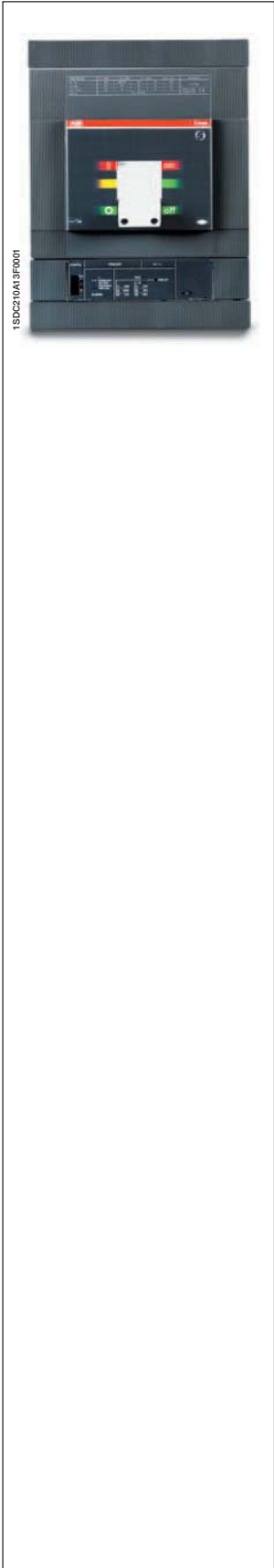
| | | Icu (1000 V AC) Icu (1150 V AC) | 1SDA.....R1 | |
|----------------------------------|-----------------|------------------------------------|-------------|--|
| | | | V | |
| Relé termomagnético - TMA | | | 20 kA | |
| | | | 12 kA | |
| | 500 2500...5000 | | 063439 | |

T5 630 – Fijo (F) – 4 Polos - Terminales anteriores para cables de cobre (FC Cu)

| | | Icu (1000 V AC) Icu (1150 V AC) Icu (1000 V DC) | 1SDA.....R1 | |
|----------------------------------|-----------------|---|-------------|--|
| | | | V | |
| Relé termomagnético - TMA | | | 20 kA | |
| | | | 12 kA | |
| | 500 2500...5000 | | 054533 | |

Códigos para efectuar el pedido

Interruptores automáticos para empleo hasta 1150 V AC y 1000 V DC



T6 630 – Fijo (F) – 3 Polos - Terminales anteriores (F)

| | | In | | | 1SDA.....R1 | | | | |
|-------------------------|-----|------------------------|--|--------|-------------|--|--|--|--|
| | | | | L | | | | | |
| <i>Relé electrónico</i> | | <i>Icu (1000 V AC)</i> | | 12 kA | | | | | |
| PR221DS-LS/I | 630 | | | 060319 | | | | | |
| PR221DS-I | 630 | | | 060320 | | | | | |
| PR222DS/P-LSI | 630 | | | 060321 | | | | | |
| PR222DS/P-LSIG | 630 | | | 060322 | | | | | |

T6 630 – Fijo (F) – 4 Polos - Terminales anteriores (F)

| | | In | Is | | | 1SDA.....R1 | | | | |
|----------------------------------|-----|------------------------|------|--------|--|-------------|--|--|--|--|
| | | | | L | | | | | | |
| <i>Relé termomagnético - TMA</i> | | <i>Icu (1000 V AC)</i> | | 12 kA | | | | | | |
| | | <i>Icu (1000 V DC)</i> | | 40 kA | | | | | | |
| | 630 | 3150... | 6300 | 060315 | | | | | | |

T6 800 – Fijo (F) – 3 Polos - Terminales anteriores (F)

| | | In | | | 1SDA.....R1 | | | | |
|-------------------------|-----|------------------------|--|--------|-------------|--|--|--|--|
| | | | | L | | | | | |
| <i>Relé electrónico</i> | | <i>Icu (1000 V AC)</i> | | 12 kA | | | | | |
| PR221DS-LS/I | 800 | | | 060323 | | | | | |
| PR221DS-I | 800 | | | 060324 | | | | | |
| PR222DS/P-LSI | 800 | | | 060325 | | | | | |
| PR222DS/P-LSIG | 800 | | | 060326 | | | | | |

T6 800 – Fijo (F) – 4 Polos - Terminales anteriores (F)

| | | In | Is | | | 1SDA.....R1 | | | | |
|----------------------------------|-----|------------------------|------|--------|--|-------------|--|--|--|--|
| | | | | L | | | | | | |
| <i>Relé termomagnético - TMA</i> | | <i>Icu (1000 V AC)</i> | | 12 kA | | | | | | |
| | | <i>Icu (1000 V DC)</i> | | 40 kA | | | | | | |
| | 800 | 4000... | 8000 | 060317 | | | | | | |

Véase abreviaciones a la pág. 7/2

Códigos para efectuar el pedido

Interruptores de maniobra-seccionadores



T1D 160 – Fijo (F) - Terminales anteriores para cables de cobre (FC Cu)

| | | 1SDA.....R1 | |
|--|------------|-------------|---------|
| | | 3 polos | 4 polos |
| | lcw | 2 kA | 2 kA |
| | | 051325 | 051326 |

T3D 250 – Fijo (F) - Terminales anteriores (F)

| | | 1SDA.....R1 | |
|--|------------|-------------|---------|
| | | 3 polos | 4 polos |
| | lcw | 3,6 kA | 3,6 kA |
| | | 051327 | 051328 |

T4D 250 – Fijo (F) - Terminales anteriores (F)

| | | 1SDA.....R1 | |
|--|------------|-------------|---------|
| | | 3 polos | 4 polos |
| | lcw | 3,6 kA | 3,6 kA |
| | | 057172 | 057173 |

T4D 320 – Fijo (F) - Terminales anteriores (F)

| | | 1SDA.....R1 | |
|--|------------|-------------|---------|
| | | 3 polos | 4 polos |
| | lcw | 3,6 kA | 3,6 kA |
| | | 054597 | 054598 |

T5D 400 – Fijo (F) - Terminales anteriores (F)

| | | 1SDA.....R1 | |
|--|------------|-------------|---------|
| | | 3 polos | 4 polos |
| | lcw | 6 kA | 6 kA |
| | | 054599 | 054600 |

T5D 630 – Fijo (F) - Terminales anteriores (F)

| | | 1SDA.....R1 | |
|--|------------|-------------|---------|
| | | 3 polos | 4 polos |
| | lcw | 6 kA | 6 kA |
| | | 054601 | 054602 |

Véase abreviaciones a la pág. 7/2

Códigos para efectuar el pedido

Interruptores de maniobra-seccionadores



1SDC210P04F0001

T6D 630 – Fijo (F) - Terminales anteriores (F)

| | | 1SDA.....R1 | |
|--|------------|-------------|---------|
| | | 3 polos | 4 polos |
| | lcw | 15 kA | 15 kA |
| | | 060343 | 060344 |

T6D 800 – Fijo (F) - Terminales anteriores (F)

| | | 1SDA.....R1 | |
|--|------------|-------------|---------|
| | | 3 polos | 4 polos |
| | lcw | 15 kA | 15 kA |
| | | 060345 | 060346 |

T6D 1000 – Fijo (F)

| | | 1SDA.....R1 | |
|--|------------|-------------|---------|
| | | 3 polos | 4 polos |
| | lcw | 15 kA | 15 kA |
| | | 060594 | 060595 |

Nota: Los interruptores T6 1000 deben montar necesariamente uno de los tipos de terminales ES - FC CuAl - R.



1SDC210P05F0001

T7D 1000 – Fijo (F) - Terminales anteriores (F)

| | | 1SDA.....R1 | |
|--|------------|-------------|---------|
| | | 3 polos | 4 polos |
| | lcw | 20 kA | 20 kA |
| | | 062032 | 062033 |

T7D 1250 – Fijo (F) - Terminales anteriores (F)

| | | 1SDA.....R1 | |
|--|------------|-------------|---------|
| | | 3 polos | 4 polos |
| | lcw | 20 kA | 20 kA |
| | | 062036 | 062037 |

T7D 1600 – Fijo (F) - Terminales anteriores (F)

| | | 1SDA.....R1 | |
|--|------------|-------------|---------|
| | | 3 polos | 4 polos |
| | lcw | 20 kA | 20 kA |
| | | 062040 | 062041 |

1SDC210015D0705



T7D 1000 M – Fijo (F) - Terminales anteriores (F)

| | | 1SDA R1 | |
|--|------------|----------------------|----------------|
| | | 3 polos | 4 polos |
| | Icw | 20 kA | 20 kA |
| | | 062034 | 062035 |

T7D 1250 M – Fijo (F) - Terminales anteriores (F)

| | | 1SDA R1 | |
|--|------------|----------------------|----------------|
| | | 3 polos | 4 polos |
| | Icw | 20 kA | 20 kA |
| | | 062038 | 062039 |

T7D 1600 M – Fijo (F) - Terminales anteriores (F)

| | | 1SDA R1 | |
|--|------------|----------------------|----------------|
| | | 3 polos | 4 polos |
| | Icw | 20 kA | 20 kA |
| | | 062042 | 062043 |

Códigos para efectuar el pedido

Partes de interrupción

T4 250 - F = Terminales anteriores

| | 1SDA.....R1 | |
|--------------------------------|-------------|---------|
| | 3 polos | 4 polos |
| T4N 250 Partes de interrupción | 054557 | 054562 |
| T4S 250 Partes de interrupción | 054558 | 054563 |
| T4H 250 Partes de interrupción | 054559 | 054564 |
| T4L 250 Partes de interrupción | 054560 | 054565 |
| T4V 250 Partes de interrupción | 054561 | 054566 |

T4 320 - F = Terminales anteriores

| | 1SDA.....R1 | |
|--------------------------------|-------------|---------|
| | 3 polos | 4 polos |
| T4N 320 Partes de interrupción | 054567 | 054572 |
| T4S 320 Partes de interrupción | 054568 | 054573 |
| T4H 320 Partes de interrupción | 054569 | 054574 |
| T4L 320 Partes de interrupción | 054570 | 054575 |
| T4V 320 Partes de interrupción | 054571 | 054576 |

T5 400 - F = Terminales anteriores

| | 1SDA.....R1 | |
|--------------------------------|-------------|---------|
| | 3 polos | 4 polos |
| T5N 400 Partes de interrupción | 054577 | 054582 |
| T5S 400 Partes de interrupción | 054578 | 054583 |
| T5H 400 Partes de interrupción | 054579 | 054584 |
| T5L 400 Partes de interrupción | 054580 | 054585 |
| T5V 400 Partes de interrupción | 054581 | 054586 |

T5 630 - F = Terminales anteriores

| | 1SDA.....R1 | |
|--------------------------------|-------------|---------|
| | 3 polos | 4 polos |
| T5N 630 Partes de interrupción | 054587 | 054592 |
| T5S 630 Partes de interrupción | 054588 | 054593 |
| T5H 630 Partes de interrupción | 054589 | 054594 |
| T5L 630 Partes de interrupción | 054590 | 054595 |
| T5V 630 Partes de interrupción | 054591 | 054596 |

T6 630 - F = Terminales anteriores

| | 1SDA R1 | |
|--------------------------------|---------------|---------|
| | 3 polos | 4 polos |
| T6N 630 Partes de interrupción | 060327 | 060331 |
| T6S 630 Partes de interrupción | 060328 | 060332 |
| T6H 630 Partes de interrupción | 060329 | 060333 |
| T6L 630 Partes de interrupción | 060330 | 060334 |

T6 800 - F = Terminales anteriores

| | 1SDA R1 | |
|--------------------------------|---------------|---------|
| | 3 polos | 4 polos |
| T6N 800 Partes de interrupción | 060335 | 060339 |
| T6S 800 Partes de interrupción | 060336 | 060340 |
| T6H 800 Partes de interrupción | 060337 | 060341 |
| T6L 800 Partes de interrupción | 060338 | 060342 |

T6 1000

| | 1SDA R1 | |
|---------------------------------|---------------|---------|
| | 3 polos | 4 polos |
| T6N 1000 Partes de interrupción | 060586 | 060590 |
| T6S 1000 Partes de interrupción | 060587 | 060591 |
| T6H 1000 Partes de interrupción | 060588 | 060592 |
| T6L 1000 Partes de interrupción | 060589 | 060593 |

Nota: Los interruptores T6 1000 deben montar necesariamente uno de los tipos de terminales ES - FC CuAI - R.

Códigos para efectuar el pedido

Relés de protección

1SDC210185R004



Relés para T4

| Relé termomagnético - TMD y TMA | <div style="display: flex; justify-content: space-around;"> In I₃ </div> | | 1SDA R1 | | | |
|---------------------------------|---|-------------|---------------|--------|---------|---------|
| | | | 3 polos | | 4 polos | |
| | | | | | N= 50% | N= 100% |
| TMD 20-200 | 20 | 320 | 054651 | | | 054660 |
| TMD 32-320 | 32 | 320 | 054652 | | | 054661 |
| TMD 50-500 | 50 | 500 | 054653 | | | 054662 |
| TMA 80-800 | 80 | 400...800 | 054654 | | | 054663 |
| TMA 100-1000 | 100 | 500...1000 | 054655 | | | 054664 |
| TMA 125-1250 | 125 | 625...1250 | 054656 | 054665 | | 054671 |
| TMA 160-1600 | 160 | 800...1600 | 054657 | 054666 | | 054672 |
| TMA 200-2000 | 200 | 1000...2000 | 054658 | 054667 | | 054673 |
| TMA 250-2500 | 250 | 1250...2500 | 054659 | 054668 | | 054674 |

| Relé electrónico | <div style="color: green;">In</div> | 1SDA R1 | | | | |
|------------------|-------------------------------------|---------------|--------|---------|--|--|
| | | 3 polos | | 4 polos | | |
| PR221DS-LS/I | 100 | | 054603 | 054615 | | |
| PR221DS-LS/I | 160 | | 054604 | 054616 | | |
| PR221DS-LS/I | 250 | | 054605 | 054617 | | |
| PR221DS-LS/I | 320 | | 054627 | 054631 | | |
| PR221DS-I | 100 | | 054606 | 054618 | | |
| PR221DS-I | 160 | | 054607 | 054619 | | |
| PR221DS-I | 250 | | 054608 | 054620 | | |
| PR221DS-I | 320 | | 054628 | 054632 | | |
| PR222DS/P-LSI | 100 | | 054609 | 054621 | | |
| PR222DS/P-LSI | 160 | | 054610 | 054622 | | |
| PR222DS/P-LSI | 250 | | 054611 | 054623 | | |
| PR222DS/P-LSI | 320 | | 054629 | 054633 | | |
| PR222DS/P-LSIG | 100 | | 054612 | 054624 | | |
| PR222DS/P-LSIG | 160 | | 054613 | 054625 | | |
| PR222DS/P-LSIG | 250 | | 054614 | 054626 | | |
| PR222DS/P-LSIG | 320 | | 054630 | 054634 | | |
| PR222DS/PD-LSI | 100 | | 054635 | 054641 | | |
| PR222DS/PD-LSI | 160 | | 054636 | 054642 | | |
| PR222DS/PD-LSI | 250 | | 054637 | 054643 | | |
| PR222DS/PD-LSI | 320 | | 054647 | 054649 | | |
| PR222DS/PD-LSIG | 100 | | 054638 | 054644 | | |
| PR222DS/PD-LSIG | 160 | | 054639 | 054645 | | |
| PR222DS/PD-LSIG | 250 | | 054640 | 054646 | | |
| PR222DS/PD-LSIG | 320 | | 054648 | 054650 | | |
| PR223DS | 160 | | 059561 | 059562 | | |
| PR223DS | 250 | | 059563 | 059564 | | |
| PR223DS | 320 | | 059565 | 059566 | | |

| Relé electrónico para protección de los motores | <div style="color: green;">In</div> | 1SDA R1 | | | | |
|---|-------------------------------------|---------------|--------|---------|--|--|
| | | 3 polos | | 4 polos | | |
| PR222MP | 100 | | 054688 | | | |
| PR222MP | 160 | | 054689 | | | |
| PR222MP | 200 | | 054690 | | | |

| Relé sólo magnético - MA | <div style="display: flex; justify-content: space-around;"> In I₃ </div> | | 1SDA R1 | | | |
|--------------------------|---|-------------|---------------|--------|---------|---------|
| | | | 3 polos | | 4 polos | |
| | | | | | N= 50% | N= 100% |
| MA 10-140 | 10 | 60...140 | 055077 | | | 055080 |
| MA 25-350 | 25 | 150...350 | 055078 | | | 055081 |
| MA 52-728 | 52 | 312...728 | 055079 | | | 055082 |
| MA 80-1120 | 80 | 480...1120 | 054676 | | | 054682 |
| MA 100-1400 | 100 | 600...1400 | 054677 | | | 054683 |
| MA 125-1750 | 125 | 750...1750 | 054678 | 054684 | | |
| MA 160-2240 | 160 | 960...2240 | 054679 | 054685 | | |
| MA 200-2800 | 200 | 1200...2800 | 054680 | 054686 | | |

Véase abreviaciones a la pág. 7/2

1SDC210189F004



Réles para T5

| | | In | I₃ | 1SDA R1 | | | |
|----------------------------------|-----|-------------|----------------------|----------------------|---------------|----------------|--------|
| | | | 3 polos | 4 polos | | | |
| | | | | | N= 50% | N= 100% | |
| Relé termomagnético - TMA | | | | | | | |
| TMA 320-3200 | 320 | 1600...3200 | 054723 | | 054725 | | 054731 |
| TMA 400-4000 | 400 | 2000...4000 | 054724 | | 054726 | | 054732 |
| TMA 500-5000 | 500 | 2500...5000 | 054727 | | 054729 | | 054733 |

| | | In | I₃ | 1SDA R1 | | | |
|---|-----|-------------|----------------------|----------------------|--------|--|--|
| | | | 3 polos | 4 polos | | | |
| Relé termomagnético para protección de los generadores - TMG | | | | | | | |
| TMG 320-1600 | 320 | 800...1600 | 055093 | | 055101 | | |
| TMG 400-2000 | 400 | 1000...2000 | 055098 | | 055102 | | |
| TMG 500-2500 | 500 | 1250...2500 | 055099 | | 055103 | | |

| | | In | 1SDA R1 | | | | |
|-------------------------|-----|-----------|----------------------|----------------|--------|--|--|
| | | | 3 polos | 4 polos | | | |
| Relé electrónico | | | | | | | |
| PR221DS-LS/I | 320 | | 054691 | | 054699 | | |
| PR221DS-LS/I | 400 | | 054692 | | 054700 | | |
| PR221DS-LS/I | 630 | | 054707 | | 055159 | | |
| PR221DS-I | 320 | | 054693 | | 054701 | | |
| PR221DS-I | 400 | | 054694 | | 054702 | | |
| PR221DS-I | 630 | | 054708 | | 055160 | | |
| PR222DS/P-LSI | 320 | | 054695 | | 054703 | | |
| PR222DS/P-LSI | 400 | | 054696 | | 054704 | | |
| PR222DS/P-LSI | 630 | | 054709 | | 055161 | | |
| PR222DS/P-LSIG | 320 | | 054697 | | 054705 | | |
| PR222DS/P-LSIG | 400 | | 054698 | | 054706 | | |
| PR222DS/P-LSIG | 630 | | 054710 | | 055162 | | |
| PR222DS/PD-LSI | 320 | | 054711 | | 054715 | | |
| PR222DS/PD-LSI | 400 | | 054712 | | 054716 | | |
| PR222DS/PD-LSI | 630 | | 054719 | | 054721 | | |
| PR222DS/PD-LSIG | 320 | | 054713 | | 054717 | | |
| PR222DS/PD-LSIG | 400 | | 054714 | | 054718 | | |
| PR222DS/PD-LSIG | 630 | | 054720 | | 054722 | | |
| PR223DS | 320 | | 059567 | | 059568 | | |
| PR223DS | 400 | | 059569 | | 059570 | | |
| PR223DS | 630 | | 059571 | | 059572 | | |

| | | In | 1SDA R1 | | | | |
|--|-----|-----------|----------------------|--|--|--|--|
| | | | 3 polos | | | | |
| Relé electrónico para protección de los motores | | | | | | | |
| PR222MP | 320 | | 054735 | | | | |
| PR222MP | 400 | | 054736 | | | | |

Códigos para efectuar el pedido

Relés de protección

1SDC210015D07001



Relés para T6

| | | In | I ₃ | 1SDA R1 | | |
|----------------------------------|-----|-------------|----------------|---------------|---------|---------|
| | | | | 3 polos | 4 polos | |
| Relé termomagnético - TMA | | | | | N= 50% | N= 100% |
| TMA 630-6300 | 630 | 3150...6300 | | 060347 | 060348 | 060472 |
| TMA 800-8000 | 800 | 4000...8000 | | 060349 | 060350 | 060473 |

| | | In | 1SDA R1 | | | |
|-------------------------|------|----|---------------|---------|--|--|
| Relé electrónico | | | 3 polos | 4 polos | | |
| PR221DS-LS/I | 630 | | 060351 | 060357 | | |
| PR221DS-LS/I | 800 | | 060363 | 060369 | | |
| PR221DS-LS/I | 1000 | | 060596 | 060602 | | |
| PR221DS-I | 630 | | 060352 | 060358 | | |
| PR221DS-I | 800 | | 060364 | 060370 | | |
| PR221DS-I | 1000 | | 060597 | 060603 | | |
| PR222DS/P-LSI | 630 | | 060353 | 060359 | | |
| PR222DS/P-LSI | 800 | | 060365 | 060371 | | |
| PR222DS/P-LSI | 1000 | | 060598 | 060604 | | |
| PR222DS/P-LSIG | 630 | | 060354 | 060360 | | |
| PR222DS/P-LSIG | 800 | | 060366 | 060372 | | |
| PR222DS/P-LSIG | 1000 | | 060599 | 060605 | | |
| PR222DS/PD-LSI | 630 | | 060355 | 060361 | | |
| PR222DS/PD-LSI | 800 | | 060367 | 060373 | | |
| PR222DS/PD-LSI | 1000 | | 060600 | 060606 | | |
| PR222DS/PD-LSIG | 630 | | 060356 | 060362 | | |
| PR222DS/PD-LSIG | 800 | | 060368 | 060374 | | |
| PR222DS/PD-LSIG | 1000 | | 060601 | 060607 | | |
| PR223DS | 630 | | 060376 | 060377 | | |
| PR223DS | 800 | | 060378 | 060379 | | |
| PR223DS | 1000 | | 060608 | 060609 | | |

| | | In | 1SDA R1 | | | |
|--|-----|----|---------------|--|--|--|
| Relé electrónico para protección de los motores | | | 3 polos | | | |
| PR222MP | 630 | | 060375 | | | |

Nota: Los relés para T6 1000 A deben montar necesariamente terminales EF - ES - FC CuAl - R.

Relés para T7-T7M

| | | | 1SDA R1 | | | |
|----------------------------------|--|--|---------------|--|--|--|
| Relé electrónico | | | | | | |
| PR231/P-LS/I 3p ⁽¹⁾ | | | 063128 | | | |
| PR231/P-I 3p ⁽¹⁾ | | | 063129 | | | |
| PR231/P-LS/I 4p ⁽¹⁾ | | | 064179 | | | |
| PR231/P-I 4p ⁽¹⁾ | | | 064180 | | | |
| PR232/P-LSI | | | 063130 | | | |
| PR331/P-LSIG | | | 063133 | | | |
| PR332/P-LI | | | 063134 | | | |
| PR332/P-LSI | | | 063135 | | | |
| PR332/P-LSIG | | | 063136 | | | |
| PR332/P-LSIRc T7 ⁽²⁾ | | | 063137 | | | |
| PR332/P-LSIRc T7M ⁽²⁾ | | | 064190 | | | |

Nota: Los relés sueltos para T7-T7M se suministran sin Rating Plug. Con T7-T7M en ejecución extraíble, hay que montar los bloques de contactos deslizantes para las partes fija y móvil. Ver páginas 3/4 y 7/43.

⁽¹⁾ Para sustituir el PR231 por un relé electrónico diferente, se debe pedir el key-plug y especificar el extracódigo 1SDA063140R1 para la intercambiabilidad del PR231.

⁽²⁾ Protección RC posible sólo con toroidal 1SDA063869R1.

Códigos para efectuar el pedido

Partes fijas, kits de transformación y accesorios para las partes fijas



Enchufable (P) – Parte fija

F = Terminales anteriores

| | 1SDA R1 | |
|--------------------------|---------------|---------|
| | 3 polos | 4 polos |
| T2 P FP F ⁽¹⁾ | 051329 | 051330 |
| T3 P FP F ⁽²⁾ | 051331 | 051332 |

⁽¹⁾ Para el interruptor en versión enchufable In máx = 144 A
⁽²⁾ Para el interruptor en versión enchufable In máx = 225 A

EF = Terminales anteriores prolongados

| | 1SDA R1 | |
|-------------------------------|---------------|---------|
| | 3 polos | 4 polos |
| T4 P FP EF | 054737 | 054740 |
| T5 400 P FP EF | 054749 | 054752 |
| T5 630 P FP EF ⁽¹⁾ | 054762 | 054765 |

⁽¹⁾ Para el interruptor en versión enchufable In máx = 570 A

VR = Terminales posteriores de pletina verticales

| | 1SDA R1 | |
|-------------------------------|---------------|---------|
| | 3 polos | 4 polos |
| T4 P FP VR | 054738 | 054741 |
| T5 400 P FP VR | 054750 | 054753 |
| T5 630 P FP VR ⁽¹⁾ | 054763 | 054766 |

⁽¹⁾ Para el interruptor en versión enchufable In máx = 570 A

HR = Terminales posteriores de pletina horizontales

| | 1SDA R1 | |
|-------------------------------|---------------|---------|
| | 3 polos | 4 polos |
| T4 P FP HR | 054739 | 054742 |
| T5 400 P FP HR | 054751 | 054754 |
| T5 630 P FP HR ⁽¹⁾ | 054764 | 054767 |

⁽¹⁾ Para el interruptor en versión enchufable In máx = 570 A

Partes fijas para interruptores automáticos T4 250 - T5 400 a 1000 V AC

FC Cu = Terminales anteriores para cables de cobre

| | 1SDA R1 | |
|-----------------------|---------------|---------|
| | 3 polos | 4 polos |
| T4 250 P FP 1000 V AC | 063458 | 063459 |
| T5 400 P FP 1000 V AC | 063462 | 063463 |

Códigos para efectuar el pedido

Partes fijas, kits de transformación y accesorios para las partes fijas



1SDC210188R0004

Extraíble (W) – Parte fija

EF = Terminales anteriores prolongados

| | 1SDA.....R1 | |
|-------------------------------|-------------|---------|
| | 3 polos | 4 polos |
| T4 W FP EF | 054743 | 054746 |
| T5 400 W FP EF | 054755 | 054758 |
| T5 630 W FP EF ⁽¹⁾ | 054768 | 054771 |
| T6 630/800 W FP EF | 060384 | 060387 |
| T7-T7M W FP EF | 062045 | 062049 |

⁽¹⁾ Para el interruptor en versión enchufable In máx = 570 A

VR = Terminales posteriores de pletina verticales

| | 1SDA.....R1 | |
|-------------------------------|-------------|---------|
| | 3 polos | 4 polos |
| T4 W FP VR | 054744 | 054747 |
| T5 400 W FP VR | 054756 | 054759 |
| T5 630 W FP VR ⁽¹⁾ | 054769 | 054772 |
| T6 630/800 W FP VR | 060386 | 060389 |

⁽¹⁾ Para el interruptor en versión enchufable In máx = 570 A

HR = Terminales posteriores de pletina horizontales

| | 1SDA.....R1 | |
|-------------------------------|-------------|---------|
| | 3 polos | 4 polos |
| T4 W FP HR | 054745 | 054748 |
| T5 400 W FP HR | 054757 | 054761 |
| T5 630 W FP HR ⁽¹⁾ | 054770 | 054774 |
| T6 630/800 W FP VR | 060385 | 060388 |

⁽¹⁾ Para el interruptor en versión enchufable In máx = 570 A

HR/VR = Terminales posteriores de pletina

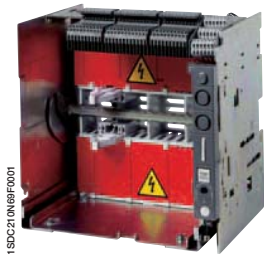
| | 1SDA.....R1 | |
|----------------|-------------|---------|
| | 3 polos | 4 polos |
| T7-T7M W FP HR | 062044 | 062048 |

Nota: Las partes fijas del interruptor T7-T7M con terminales posteriores se suministran de serie con terminales montados horizontalmente. Para pedir los terminales montados verticalmente, se debe especificar el extracódigo 1SDA063571R1.

Partes fijas para interruptores automáticos T4 250 - T5 400 a 1000 V AC

FC Cu = Terminales anteriores para cables de cobre

| | 1SDA.....R1 | |
|-----------------------|-------------|---------|
| | 3 polos | 4 polos |
| T4 250 W FP 1000 V AC | 063460 | 063461 |
| T5 400 W FP 1000 V AC | 063464 | 063465 |



1SDC210188R0001



Transformación de la ejecución

Kit de transformación de fijo en parte móvil de enchufable T2...T5

| Tipo | 1SDA.....R1 | |
|--------------------------------|-------------|---------|
| | 3 polos | 4 polos |
| Kit P MP T2 ⁽¹⁾ | 051411 | 051412 |
| Kit P MP T3 ⁽²⁾ | 051413 | 051414 |
| Kit P MP T4 | 054839 | 054840 |
| Kit P MP T5 400 | 054843 | 054844 |
| Kit P MP T5 630 ⁽³⁾ | 054847 | 054848 |

Nota: La versión enchufable debe estar formada por:
a) Interruptor fijo
b) Kit de conversión de fijo en parte móvil de enchufable
c) Parte fija de enchufable

⁽¹⁾ Para el interruptor en versión enchufable In max = 144 A

⁽²⁾ Para el interruptor en versión enchufable In max = 225 A

⁽³⁾ Para el interruptor en versión enchufable In max = 570 A

Kit de transformación de fijo en parte móvil de extraíble T4...T7

| Tipo | 1SDA.....R1 | |
|--------------------------------|-------------|---------|
| | 3 polos | 4 polos |
| Kit W MP T4 | 054841 | 054842 |
| Kit W MP T5 400 | 054845 | 054846 |
| Kit W MP T5 630 ⁽¹⁾ | 054849 | 054850 |
| Kit W MP T6 630/800 | 060390 | 060391 |
| Kit W MP T7-T7M | 062162 | 062163 |

Nota: La versión extraíble debe estar formada por:
a) Interruptor fijo
b) Kit de conversión de fijo en parte móvil de extraíble
c) Parte fija de extraíble
d) Frontal para palanca de maniobra, mando giratorio o mando motorizado (sólo para T4, T5 y T6)
e) Bloque de contactos deslizantes si el interruptor es automático o está provisto de accesorios eléctricos (sólo para T7)

⁽¹⁾ Para el interruptor en versión extraíble In max = 570 A.

Bloques de contactos deslizantes para T7

| Tipo | 1SDA.....R1 |
|------------------------------|-------------|
| Bloque izquierdo - MP T7-T7M | 062164 |
| Bloque central - MP T7-T7M | 062165 |
| Bloque derecho - MP T7-T7M | 062166 |
| Bloque izquierdo - FP T7 | 063572 |
| Bloque izquierdo - FP T7M | 062167 |
| Bloque central - FP T7-T7M | 062168 |
| Bloque derecho - FP T7-T7M | 062169 |

Nota: La parte móvil del interruptor equipada con accesorios eléctricos o relés electrónicos PR331/P y PR332/P se suministra de serie con bloques para la conexión, mientras que los bloques para la parte fija se deben especificar.

Kit de transformación de fijo en parte móvil de enchufable para RC222 y RC223

| Tipo | 1SDA.....R1 | |
|--------------------|-------------|--|
| | 4 polos | |
| Kit P MP RC T4 | 054851 | |
| Kit P MP RC T5 400 | 054852 | |

Véase abreviaciones a la pág. 7/2

Códigos para efectuar el pedido

Partes fijas, kits de transformación y accesorios para las partes fijas

Kit de transformación de parte móvil de enchufable en parte móvil de extraíble RC222 y RC223

| Tipo | 1SDA.....R1 | |
|-------------------|-------------|--|
| | 4 polos | |
| Kit W MP RC T4-T5 | 055366 | |

Kit de transformación de parte fija de enchufable en parte fija de extraíble

| Tipo | 1SDA.....R1 | |
|---------------------|---------------------|--------|
| | Kit FP P en FP W T4 | 054854 |
| Kit FP P en FP W T5 | 054855 | |

Terminales para partes fijas T4...T7

| Tipo | 1SDA.....R1 | |
|--|-------------|------------|
| | 3 unidades | 4 unidades |
| Terminales anteriores prolongados - EF | | |
| EF T6 | 013984 | 013985 |
| EF T7-T7M | 062171 | 062172 |
| Terminales anteriores prolongados separadores - ES | | |
| ES T5 (630 A) | 055271 | 055272 |
| ES T7-T7M | 065620 | 065621 |
| Terminales anteriores para cables de cobre - FC Cu | | |
| FC Cu T4 1x185mm ² | 054831 | 054832 |
| FC Cu T5 1x240mm ² | 054833 | 054834 |
| Terminales anteriores para cables de cobre-aluminio - FC CuAl | | |
| FC CuAl T4 1x185mm ² | 054835 | 054836 |
| FC CuAl T5 1x240mm ² | 054837 | 054838 |
| Terminales posteriores de pletina verticales - VR | | |
| VR T6 | 013988 | 013989 |
| Terminales posteriores de pletina horizontales - HR | | |
| HR T6 | 013986 | 013987 |
| Terminales posteriores de pletina - HR/VR | | |
| HR/VR T7-T7M | 063089 | 063090 |
| Terminales posteriores separadores - RS | | |
| RS T7-T7M | 063577 | 063578 |

Nota: Los terminales FC Cu y FC CuAl están provistos con cubrebornes aislantes para partes fijas TC-FP.

Bloqueo para parte fija de interruptor extraíble

| Tipo | 1SDA.....R1 | |
|--|-------------|--|
| | T4-T5-T6 | |
| KLF-D FP - llaves diferentes para cada interruptor | 055230 | |
| KLF-S FP - Misma llave para grupos de interruptores diferentes | 055231 | |
| PLL FP - Bloqueo por candado | 055232 | |
| KLF-D Ronis FP - Bloqueo tipo Ronis 1104-A | 055233 | |

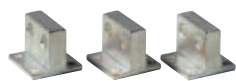
Cubrebornes aislantes para partes fijas - TC-FP

| Tipo | 1SDA.....R1 | |
|----------|-------------|---------|
| | 3 polos | 4 polos |
| TC-FP T4 | 054857 | 054858 |
| TC-FP T5 | 054859 | 054861 |

1SDC210N7ZF001



1SDC210N7SF001



1SDC210N7AF001



Códigos para efectuar el pedido

Accesorios



T4 - T5 - T6



T7



1SDC210P07F0001



1SDC210N75F0001

Relés de servicio

Relé de apertura - SOR

| Tipo | 1SDA.....R1 | | |
|---------------------------------------|-------------|----------|--------|
| | T1-T2-T3 | T4-T5-T6 | T7-T7M |
| versión no cableada | | | |
| SOR 12 V DC | 053000 | 054862 | |
| SOR 24 V AC / DC | | | 062065 |
| SOR 24...30 V AC / DC | 051333 | 054863 | |
| SOR 30 V AC / DC | | | 062066 |
| SOR 48 V AC / DC | | | 062067 |
| SOR 48...60 V AC / DC | 051334 | 054864 | |
| SOR 60 V AC / DC | | | 062068 |
| SOR 110...120 V AC / DC | | | 062069 |
| SOR 110...127 V AC - 110...125 V DC | 051335 | 054865 | |
| SOR 120...127 V AC / DC | | | 063547 |
| SOR 220...240 V AC / DC | | | 063548 |
| SOR 220...240 V AC - 220...250 V DC | 051336 | 054866 | |
| SOR 240...250 V AC / DC | | | 062070 |
| SOR 380...400 V AC | | | 062071 |
| SOR 380...440 V AC | 051337 | 054867 | |
| SOR 415...440 V AC | | | 062072 |
| SOR 480...525 V AC | 051338 | 054868 | |
| versión cableada⁽¹⁾ | | | |
| SOR-C 12 V DC | 053001 | 054869 | |
| SOR-C 24...30 V AC / DC | 051339 | 054870 | |
| SOR-C 48...60 V AC / DC | 051340 | 054871 | |
| SOR-C 110...127 V AC - 110...125 V DC | 051341 | 054872 | |
| SOR-C 220...240 V AC - 220...250 V DC | 051342 | 054873 | |
| SOR-C 380...440 V AC | 051343 | 054874 | |
| SOR-C 480...525 V AC | 051344 | 054875 | |

Nota: Para T7-T7M en ejecución extraíble, son necesarios los bloques de contactos deslizantes para las partes fija y móvil. Ver páginas 3/4 y 7/43.
⁽¹⁾ Obligatorios con T4-T5-T6 en versión extraíble o motorizada.

SOR Test Unit

| Tipo | 1SDA.....R1 |
|--------|-------------|
| T7-T7M | 050228 |

Relé de cierre - SCR

| Tipo | 1SDA.....R1 | |
|----------------------------|-------------|--|
| | T7M | |
| versión no cableada | | |
| SCR 24 V AC / DC | 062076 | |
| SCR 30 V AC / DC | 062077 | |
| SCR 48 V AC / DC | 062078 | |
| SCR 60 V AC / DC | 062079 | |
| SCR 110...120 V AC / DC | 062080 | |
| SCR 120...127 V AC / DC | 063549 | |
| SCR 220...240 V AC / DC | 063550 | |
| SCR 240...250 V AC / DC | 062081 | |
| SCR 380...400 V AC | 062082 | |
| SCR 415...440 V AC | 062083 | |

Nota: Para T7-T7M en ejecución extraíble, son necesarios los bloques de contactos deslizantes para las partes fija y móvil. Ver páginas 3/4 y 7/43.

Véase abreviaciones a la pág. 7/2

Códigos para efectuar el pedido

Accesorios



1SDC2110204F0004

T4 - T5 - T6



1SDC2110V79F0001

T7

Relé de mínima tensión - UVR

| Tipo | 1SDA.....R1 | | |
|---------------------------------------|-------------|----------|--------|
| | T1-T2-T3 | T4-T5-T6 | T7-T7M |
| versión no cableada | | | |
| UVR 24 V AC / DC | | | 062087 |
| UVR 24...30 V AC / DC | 051345 | 054880 | |
| UVR 30 V AC / DC | | | 062088 |
| UVR 48 V AC / DC | 051346 | 054881 | 062089 |
| UVR 60 V AC/DC | 052333 | 054882 | 062090 |
| UVR 110...120 V AC / DC | | | 062091 |
| UVR 110...127 V AC - 110...125 V DC | 051347 | 054883 | |
| UVR 120...127 V AC / DC | | | 063551 |
| UVR 220...240 V AC / DC | | | 063552 |
| UVR 220...240 V AC - 220...250 V DC | 051348 | 054884 | |
| UVR 240...250 V AC / DC | | | 062092 |
| UVR 380...400 V AC | | | 062093 |
| UVR 380...440 V AC | 051349 | 054885 | |
| UVR 415...440 V AC | | | 062094 |
| UVR 480...525 V AC | 051350 | 054886 | |
| versión cableada⁽¹⁾ | | | |
| UVR-C 24...30 V AC / DC | 051351 | 054887 | |
| UVR-C 48 V AC / DC | 051352 | 054888 | |
| UVR-C 60 V AC/DC | 052335 | 054889 | |
| UVR-C 110...127 V AC - 110...125 V DC | 051353 | 054890 | |
| UVR-C 220...240 V AC - 220...250 V DC | 051354 | 054891 | |
| UVR-C 380...440 V AC | 051355 | 054892 | |
| UVR-C 480...525 V AC | 051356 | 054893 | |

Nota: Para T7-T7M en ejecución extraíble, son necesarios los bloques de contactos deslizantes para las partes fija y móvil. Ver páginas 3/4 y 7/43.

⁽¹⁾ Obligatorios con T4-T5-T6 en versión extraíble o motorizada.

Relé de apertura con funcionamiento permanente - PS-SOR

| Tipo | 1SDA.....R1 | |
|----------------------------|-------------|--------|
| | T4-T5-T6 | |
| versión no cableada | | |
| PS-SOR 24 V AC/DC | | 054876 |
| PS-SOR 110...120 V AC | | 054877 |
| versión cableada | | |
| PS-SOR-C 24 V AC/DC | | 054878 |
| PS-SOR-C 110...120 V AC | | 054879 |

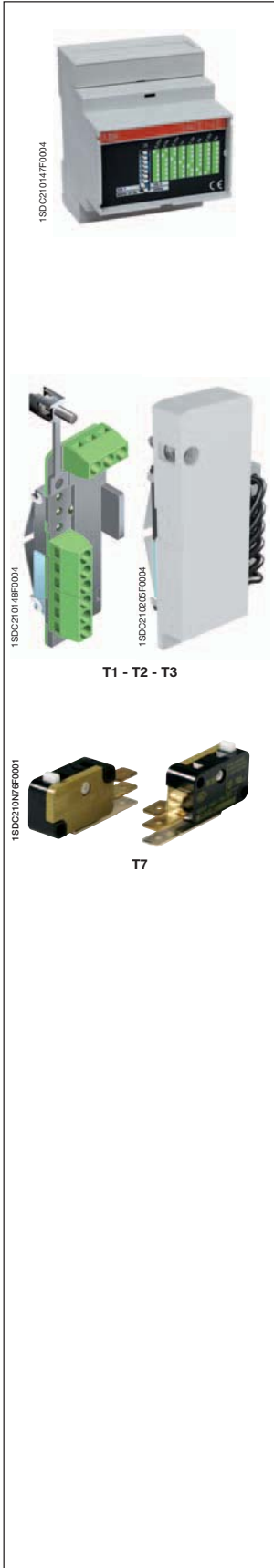
Conectores para relés de servicio

| Tipo | 1SDA.....R1 | |
|-------------------------------------|-------------|----------|
| | T1-T2-T3 | T4-T5-T6 |
| Conector macho-hembra 12 polos | 051362 | 051362 |
| Conector macho-hembra 6 polos | 051363 | 051363 |
| Conector macho-hembra 3 polos | 051364 | 051364 |
| Conector 3 polos para segundo SOR-C | | 055273 |

Cables sueltos

| Tipo | 1SDA.....R1 | |
|--------------------------------|-------------|--------|
| | T1-T2-T3 | |
| Kit 12 cables L=2m para AUX | | 051365 |
| Kit 6 cables L=2m para AUX | | 051366 |
| Kit 2 cables L=2m para SOR-UVR | | 051367 |

Véase abreviaciones a la pág. 7/2



Retardador para relé de mínima tensión - UVD

| Tipo | 1SDA.....R1 | |
|-------------------------|-------------|--------|
| | T1...T6 | T7-T7M |
| UVD 24...30 V AC / DC | 051357 | 038316 |
| UVD 48 V AC / DC | | 038317 |
| UVD 48...60 V AC / DC | 051358 | |
| UVD 60 V AC / DC | | 038318 |
| UVD 110...125 V AC / DC | 051360 | 038319 |
| UVD 220...250 V AC / DC | 051361 | 038320 |

Señalizaciones eléctricas

Contactos auxiliares - AUX

| Tipo | 1SDA.....R1 | | | |
|---|-------------|----------|--------|--------|
| | T1-T2-T3 | T4-T5-T6 | T7 | T7M |
| versión no cableada⁽¹⁾ | | | | |
| AUX 1Q 1SY 250 V AC/DC | 051368 | 051368 | | |
| AUX 3Q 1SY 250 V AC/DC | 051369 | 051369 | | |
| AUX 1Q 1SY 400 V AC | | | 062104 | |
| AUX 2Q 400 V AC | | | 062102 | 062102 |
| AUX 1Q 1SY 24 V DC | | 068797 | 062103 | |
| AUX 3Q 1SY 24 V DC | 054914 | 054914 | | |
| AUX 2Q 24 V DC | | | 062101 | 062101 |
| versión cableada⁽¹⁾ con cables de 1 metro de longitud | | | | |
| AUX-C 1Q 1SY 250 V AC/DC | 051370 | 054910 | | |
| AUX-C 3Q 1SY 250 V AC/DC | 051371 | 054911 | | |
| AUX-C 1Q 1SY 400 V AC | | 054912 | | |
| AUX-C 2Q 400 V AC | | 054913 | | |
| AUX-C 1Q 1SY 24 V DC | | 066075 | | |
| AUX-C 3Q 1SY 24 V DC | 055361 | 054915 | | |
| versión cableada para T2 con relé PR221DS | | | | |
| AUX-C 1 S51 1Q SY | 053704 | | | |
| AUX-C 2Q 1SY | 055504 | | | |
| contacto de señalización de actuación SA relé | | | | |
| AUX-SA 1 S51 T4-T5 NO | | 055050 | | |
| AUX-SA 1 S51 T4-T5 NC | | 064518 | | |
| AUX-SA 1 S51 T6 ⁽²⁾ | | 060393 | | |
| AUX-SA 1 S51 T7-T7M 24 V | | | 066099 | 066100 |
| AUX-SA 1 S51 T7-T7M 250 V | | | 062105 | 063553 |
| contacto no cableado para señalización del funcionamiento manual/a distancia | | | | |
| AUX-MO-C ⁽³⁾ | | 054917 | | |
| contacto cableado interruptor listo para cerrar | | | | |
| AUX-RTC 24V DC | | | | 062108 |
| AUX-RTC 250V AC/DC | | | | 062109 |
| contacto cableado señalización resortes cargados | | | | |
| AUX-MC 24V DC | | | | 062106 |
| AUX-MC 250V AC/DC | | | | 062107 |
| contactos cableados en la versión eléctrica | | | | |
| AUX-E-C 1Q 1SY T4-T5 ⁽⁴⁾ | | 054916 | | |
| AUX-E-C 1Q 1SY T6 ⁽⁴⁾ | | 064161 | | |

Nota: Para T7-T7M en ejecución extraíble, son necesarios los bloques de contactos deslizantes para las partes fija y móvil. Ver páginas 3/4 y 7/43.

⁽¹⁾ No se pueden asociar a interruptores T2 con relés electrónicos PR221DS.

⁽²⁾ Disponible solamente montado en el interruptor.

⁽³⁾ Para T4, T5 y T6 en ejecución enchufable/extraíble, es necesario pedir un conector macho y hembra de 3 polos 1SDA051364R1.

⁽⁴⁾ Sólo para interruptores equipados con relés electrónicos PR222DS/PD y PR223DS.

Véase abreviaciones a la pág. 7/2

Códigos para efectuar el pedido

Accesorios



1SDC210152F0004



1SDC210177F0001



1SDC210206F0004



1SDC210125F0004



1SDC210176F0001

Contactos de posición auxiliares - AUP

| Tipo | 1SDA.....R1 | | |
|--|-------------|----------|--------|
| | T2-T3 | T4-T5-T6 | T7-T7M |
| AUP T2-T3 - 1 contacto de señalización interruptor enchufado | 051372 | | |
| AUP-I T4-T5 24 V DC - 1 contacto de señalización interruptor enchufado | | 054920 | |
| AUP-I T4-T5 400 V AC/DC - 1 contacto de señalización interruptor enchufado | | 054918 | |
| AUP-R T4-T5 24 V DC - 1 contacto de señalización interruptor extraído | | 054921 | |
| AUP-R T4-T5 400 V AC/DC - 1 contacto de señalización interruptor extraído | | 054919 | |
| AUP T7-T7M 24 V DC | | | 062110 |
| AUP T7-T7M 250 V AC | | | 062111 |

Nota: Para T4-T5-T6 enchufable, contacto de señalización interruptor enchufado. Para T4-T5-T6 extraíble, contacto de señalización interruptor enchufado/extraído.

Contactos auxiliares anticipados - AUE

| Tipo | 1SDA.....R1 | | | |
|-----------------------------|-------------|--------|--------|--------|
| | T1-T2-T3 | T4-T5 | T6 | T7 |
| AUE - contactos anticipados | 051374 | 054925 | 060394 | 062112 |

Nota: Para T7, los contactos auxiliares anticipados (AUE) se pueden pedir sólo montados en el interruptor.

Para T7 en ejecución extraíble, se deben montar los bloques de contactos deslizantes para las partes fija y móvil. Ver páginas 3/4 y 7/43.

Adaptadores - ADP

| Tipo | 1SDA.....R1 | |
|-----------------------|-------------|--|
| | T4-T5-T6 | |
| ADP - Adaptador 5pin | 055173 | |
| ADP - Adaptador 6pin | 054922 | |
| ADP - Adaptador 12pin | 054923 | |
| ADP - Adaptador 10pin | 054924 | |

Prolongación de control

| Tipo | 1SDA.....R1 | |
|--|-------------|--|
| | T4-T5-T6 | |
| Prolongación de control 5 pin para pruebas en blanco con relés de servicio T4-T5-T6 P/W | 055351 | |
| Prolongación de control 6 pin para pruebas en blanco de los contactos auxiliares, (1+1) relés de servicio y diferencial T4-T5-T6 P/W | 055063 | |
| Prolongación de control 12 pin para pruebas en blanco de los contactos auxiliares (3+1) T4-T5-T6 P/W | 055064 | |
| Prolongación de control 10 pin para pruebas en blanco del mando motor y de los contactos anticipados T4-T5-T6 P/W | 055065 | |

Trip reset

| Tipo | 1SDA.....R1 | |
|----------------------------|-------------|--|
| | T7M | |
| Trip reset 24-30 V AC/DC | 063554 | |
| Trip reset 110-130 V AC/DC | 062118 | |
| Trip reset 200-240 V AC/DC | 062119 | |

Nota: Para T7-T7M en ejecución extraíble, son necesarios los bloques de contactos deslizantes para las partes fija y móvil. Ver páginas 3/4 y 7/43.

Véase abreviaciones a la pág. 7/2



Señalizaciones mecánicas

Cuentamaniobras mecánico

| Tipo | 1SDA.....R1 | |
|--------------------------|-------------|--|
| | T7M | |
| Cuentamaniobras mecánico | 062160 | |

Mando motor

Mando solenoide - MOS

| Tipo | 1SDA.....R1 | |
|---|-------------|--|
| | T1-T2-T3 | |
| MOS 5 cables, superpuesto 48...60 V DC | 059596 | |
| MOS 5 cables, superpuesto 110...250 V AC/DC | 059597 | |
| Nota: siempre se suministra con cables con terminales de punta | | |
| MOS 5 cables T1-T2, montado colateralmente, 48...60 V DC | 059598 | |
| MOS 5 cables T1-T2, montado colateralmente, 110...250 V AC/DC | 059599 | |

Nota: siempre se suministra con cables con terminales de punta

Mando motor de energía acumulada - MOE

| Tipo | 1SDA.....R1 | |
|-----------------------|-------------|--------|
| | T4-T5 | T6 |
| MOE 24 V DC | 054894 | 060395 |
| MOE 48...60 V DC | 054895 | 060396 |
| MOE 110...125 V AC/DC | 054896 | 060397 |
| MOE 220...250 V AC/DC | 054897 | 060398 |
| MOE 380 V AC | 054898 | 060399 |

Mando motor de energía acumulada con electrónica - MOE-E

| Tipo | 1SDA.....R1 | |
|-------------------------|-------------|--------|
| | T4-T5 | T6 |
| MOE-E 24 V DC | 054899 | 060400 |
| MOE-E 48...60 V DC | 054900 | 060401 |
| MOE-E 110...125 V AC/DC | 054901 | 060402 |
| MOE-E 220...250 V AC/DC | 054902 | 060403 |
| MOE-E 380 V AC | 054903 | 060404 |

Nota: Se suministra siempre provisto del contacto auxiliar electrónico AUX-E-C

Motor para la carga de los resortes

| Tipo | 1SDA.....R1 | |
|---|-------------|--|
| | T7M | |
| Motor para la carga de los resortes 24...30 V AC/DC | 062113 | |
| Motor para la carga de los resortes 48...60 V AC/DC | 062114 | |
| Motor para la carga de los resortes 100...130 V AC/DC | 062115 | |
| Motor para la carga de los resortes 220...250 V AC/DC | 062116 | |
| Motor para la carga de los resortes 380...415 V AC | 062117 | |

Nota: Para T7-T7M en ejecución extraíble, son necesarios los bloques de contactos deslizantes para las partes fija y móvil. Ver páginas 3/4 y 7/43.

Códigos para efectuar el pedido

Accesorios

Mando giratorio

Directo - RHD

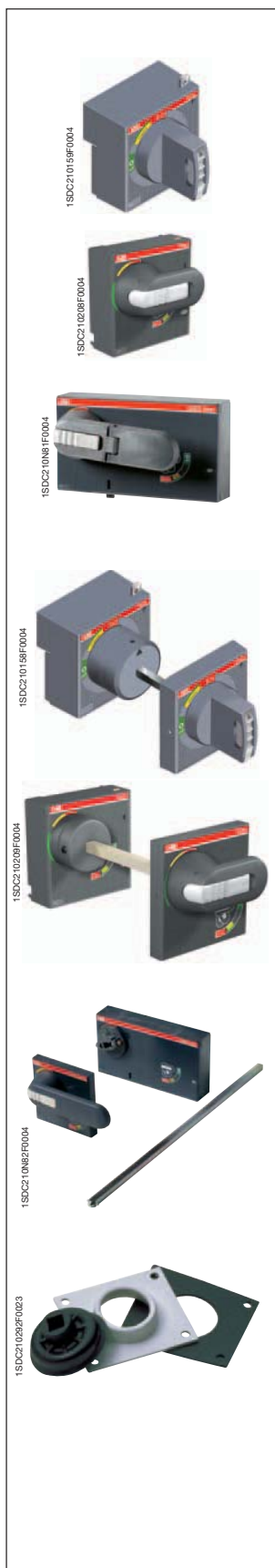
| Tipo | 1SDA.....R1 | | | | |
|---|-------------|--------|--------|--------|--|
| | T1-T2-T3 | T4-T5 | T6 | T7 | |
| RHD normal para fijo y enchufable | 051381 | 054926 | 060405 | 062120 | |
| RHD_EM de emergencia para fijo y enchufable | 051382 | 054927 | 060406 | 062121 | |
| RHD normal para extraíble | | 054928 | 060407 | 062120 | |
| RHD_EM de emergencia para extraíble | | 055234 | 060408 | 062121 | |

Reenviado - RHE

| Tipo | 1SDA.....R1 | | | | |
|---|-------------|--------|--------|--------|--|
| | T1-T2-T3 | T4-T5 | T6 | T7 | |
| RHE normal para fijo y enchufable | 051383 | 054929 | 060409 | 062122 | |
| RHE_EM de emergencia para fijo y enchufable | 051384 | 054930 | 060410 | 062123 | |
| RHE normal para extraíble | | 054933 | 060411 | 062122 | |
| RHE_EM de emergencia para extraíble | | 054934 | 060412 | 062123 | |
| Componentes únicos | | | | | |
| RHE_B sólo base para RHE fijo y enchufable | 051385 | 054931 | 060413 | 062124 | |
| RHE_B sólo base para RHE extraíble | | 054935 | 060414 | 062124 | |
| RHE_S sólo eje 500 mm para RHE | 051386 | 054932 | 054932 | 064104 | |
| RHE_H sólo mando para RHE | 051387 | 054936 | 060415 | 062125 | |
| RHE_H_EM sólo mando de emergencia para RHE | 051388 | 054937 | 060416 | 062126 | |

Protección IP54 para mando giratorio

| Tipo | 1SDA.....R1 | | |
|---------------------------------|-------------|----------|--------|
| | T1-T2-T3 | T4-T5-T6 | T7 |
| RHE_IP54 kit de protección IP54 | 051392 | 054938 | 054938 |





Mandos y bloqueos

Bloqueo palanca por candados - PLL

| Tipo | 1SDA.....R1 | | | |
|--|-------------|--------|-----|--------|
| | T1-T2-T3 | T7 | T7M | |
| PLL - enchufable en abierto | 051393 | | | |
| PLL para T1 1p - enchufable - en abierto | 060199 | | | |
| PLL - placa en abierto/cerrado | 051394 | | | |
| PLL - placa en abierto | 060534 | | | |
| PLL - bloqueo palanca por candados | | 062150 | | 069656 |

Nota: en T7, la palanca se puede bloquear con candados o con llave, no con ambos tipos de cerradura

Bloqueo a llave "Ronis" en abierto en el interruptor - KLC⁽¹⁾

| Tipo | 1SDA.....R1 | |
|--|-------------|--------|
| | T1-T2-T3 | |
| versión estándar | | |
| KLC llaves iguales - T1 | | 053528 |
| KLC llaves iguales - T2 | | 053529 |
| KLC llaves iguales - T3 | | 053530 |
| versión con llave extraíble en ambas posiciones | | |
| KLC-S llaves iguales - T1 | | 051395 |
| KLC-S llaves iguales - T2 | | 052015 |
| KLC-S llaves iguales - T3 | | 052016 |

⁽¹⁾ No se puede montar en presencia del mando frontal, mando giratorio, mando motor, relés diferenciales RC221/RC222 y, sólo en el caso de interruptores tripolares, con los relés de servicio (UVR, SOR).

Bloqueo a llave en abierto en el interruptor - KLC

| Tipo | 1SDA.....R1 | |
|---|-------------|--------|
| | T7 | T7M |
| KLC-D - llaves diferentes | 062134 | 062141 |
| KLC-S - llave igual para grupos de interruptores (N. 20005) | 062135 | 062142 |
| KLC-S - llave igual para grupos de interruptores (N. 20006) | 062136 | 062143 |
| KLC-S - llave igual para grupos de interruptores (N. 20007) | 062137 | 062144 |
| KLC-S - llave igual para grupos de interruptores (N. 20008) | 062138 | 062145 |
| KLC-R - versión para bloqueo a llave Ronis | 062139 | 062146 |
| KLC-P - versión para bloqueo a llave Profalux | 062140 | 062146 |

Bloqueo a llave para mando giratorio - RHL

| Tipo | 1SDA.....R1 | |
|---|-------------|--|
| | T1-T2-T3 | |
| RHL - llaves diferentes para cada interruptor / en posición abierto | 051389 | |
| RHL - llave igual para grupos de interruptores (N. 20005) | 051390 | |
| RHL - llave igual para grupos de interruptores (N. 20006) | 060147 | |
| RHL - llave igual para grupos de interruptores (N. 20007) | 060148 | |
| RHL - llave igual para grupos de interruptores (N. 20008) | 060149 | |
| RHL - llaves diferentes para cada interruptor / en posición abierto/cerrado | 052021 | |

Véase abreviaciones a la pág. 7/2

Códigos para efectuar el pedido

Accesorios

Bloqueo a llave para frontal/mando giratorio - KLF

| Tipo | 1SDA.....R1 | | |
|---|-------------|--------|--------|
| | T4-T5 | T6 | T7 |
| KLF-D - llave diferente | 054939 | 060658 | 063555 |
| KLF-S - llave igual para grupos de interruptores (N. 20005) | 054940 | 060659 | 063556 |
| KLF-S - llave igual para grupos de interruptores (N. 20006) | 054941 | 060660 | 063557 |
| KLF-S - llave igual para grupos de interruptores (N. 20007) | 054942 | 060661 | 063558 |
| KLF-S - llave igual para grupos de interruptores (N. 20008) | 054943 | 060662 | 063559 |
| KLF-S - Preinstalación para bloqueo de llave Ronis | | | 063560 |
| KLF-S - Preinstalación para bloqueo de llave Profalux | | | 063561 |

Bloqueo a llave para mando motor - MOL

| Tipo | 1SDA.....R1 | |
|---|-------------|--------|
| | T4-T5 | T6 |
| MOL-D - llave diferente | 054904 | 060611 |
| MOL-S - llave igual para grupos de interruptores (N. 20005) | 054905 | 060612 |
| MOL-S - llave igual para grupos de interruptores (N. 20006) | 054906 | 060613 |
| MOL-S - llave igual para grupos de interruptores (N. 20007) | 054907 | 060614 |
| MOL-S - llave igual para grupos de interruptores (N. 20008) | 054908 | 060615 |
| MOL-M - bloqueo sólo maniobra manual con llave igual | 054909 | 054909 |

Bloqueo a llave en posición insertado/extraído-prueba/extraído

| Tipo | 1SDA.....R1 |
|---|-------------|
| | T7-T7M |
| Para 1 interruptor - llave diferente | 062153 |
| Para grupos de interruptores - llave igual (N. 20005) | 062154 |
| Para grupos de interruptores - llave igual (N. 20006) | 062155 |
| Para grupos de interruptores - llave igual (N. 20007) | 062156 |
| Para grupos de interruptores - llave igual (N. 20008) | 062157 |
| Preinstalación para bloqueo de llave Ronis | 063567 |
| Preinstalación para bloqueo de llave Profalux | 063570 |
| Preinstalación para bloqueo de llave Castell | 063568 |
| Preinstalación para bloqueo de llave Kirk | 063569 |

Note: La parte fija puede equiparse con dos diferentes bloqueos a llave.

Accesorios para bloqueo en posición de extraído

| Tipo | 1SDA.....R1 |
|---------------------------------|-------------|
| | T7-T7M |
| Bloqueo en posición de extraído | 062158 |

Nota: Opcional para completar el bloqueo del interruptor en posición insertado/test/extraído.

1SDC21UN86F004



1SDC21UN86F004





1SDC210187F0004

Seguro mecánico para puerta de la celda

| Tipo | 1SDA.....R1 | |
|---|-------------|--------|
| | T7 | T7M |
| Seguro mecánico para puerta de la celda con cables para T7-T7M ⁽¹⁾ | 062159 | 062159 |
| Seguro mecánico para puerta de la celda (fijación a la pared) para T7M F | | 063722 |
| Seguro mecánico para puerta de la celda (fijación al suelo) para T7M F | | 063723 |
| Seguro mecánico para puerta de la celda para T7-T7M W | 063724 | 063724 |

Nota: Un interruptor equipado con seguro mecánico para puerta de la celda no se puede interbloquear con otro interruptor.

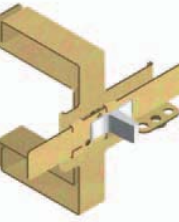
⁽¹⁾ Pedir también el kit de cables para enclavamiento y la placa para enclavamiento compatible con el interruptor.



1SDC21021F0004

Frontal para bloqueos - FLD

| Tipo | 1SDA.....R1 | |
|------------------------------|-------------|--------|
| | T4-T5 | T6 |
| FLD - para fijo y enchufable | 054944 | 060417 |
| FLD - para extraíble | 054945 | 060418 |



1SDC210168F0004

Enclavamiento mecánico - MIF

| Tipo | 1SDA.....R1 | |
|---|-------------|--|
| | T1-T2-T3 | |
| MIF placa de enclavamiento frontal entre dos interruptores | 051396 | |
| MIF placa de enclavamiento frontal entre tres interruptores | 052165 | |



1SDC210373F0004

Enclavamiento mecánico - MIR

| Tipo | 1SDA.....R1 | |
|---|-------------|--|
| | T4-T5 | |
| MIR-HB - grupo armazón enclavamiento horizontal | 054946 | |
| MIR-VB - grupo armazón enclavamiento vertical | 054947 | |
| MIR-P - placa para enclavamiento Tipo A T4 (F-P-W) + T4 (F-P-W) | 054948 | |
| MIR-P - placa para enclavamiento Tipo B T4 (F-P-W) + T5 400 (F-P-W) or T5 630 (F) | 054949 | |
| MIR-P - placa para enclavamiento Tipo C T4 (F-P-W) + T5 630 (P-W) | 054950 | |
| MIR-P - placa para enclavamiento Tipo D T5 400 (F-P-W) o T5 630 (F) + T5 400 (F-P-W) o T5 630 (F) | 054951 | |
| MIR-P - placa para enclavamiento Tipo E T5 400 (F-P-W) o T5 630 (F) + T5 630 (P-W) | 054952 | |
| MIR-P - placa para enclavamiento Tipo F T5 630 (P-W) + T5 630 (P-W) | 054953 | |

Nota: Para enclavar 2 interruptores, se debe pedir un grupo armazón y una placa para enclavamiento (para tipo A o B o C o D o E o F)

Enclavamiento mecánico - MIR

| Tipo | 1SDA.....R1 | |
|--------------------------|-------------|--------|
| | T3 | T6 |
| Enclavamiento horizontal | 063324 | 060685 |
| Enclavamiento vertical | 063325 | 060686 |

Véase abreviaciones a la pág. 7/2

Códigos para efectuar el pedido

Accesorios



Enclavamiento mecánico con cables entre dos interruptores

| Tipo | 1SDA.....R1 | |
|---|-------------|--|
| | T7-T7M | |
| Kit de cables para enclavamiento | 062127 | |
| Placa para fijo – Fijación en pavimento | 062130 | |
| Kit cables para enclavamiento con Emax | 064568 | |
| Placa para fijo – Fijación en muro | 062129 | |
| Placa para extraíble | 062131 | |
| Apoyos para la fijación en pavimento | 063856 | |

Nota: Para realizar el enclavamiento mecánico entre dos interruptores, es necesario pedir dos placas adecuadas para la versión de los interruptores interbloqueados, y un kit de cables.

Placa de fijación al suelo

| Tipo | 1SDA.....R1 | |
|--|-------------|--|
| | T7-T7M | |
| Placa de fijación al suelo para interruptor fijo | 063856 | |

Bloqueo precintable de la regulación térmica

| Tipo | 1SDA.....R1 | |
|-----------------------------------|-------------|--|
| | T1-T2-T3 | |
| Precinto antirregulación relé TMD | 051397 | |

Protección transparente para pulsadores

| Tipo | 1SDA.....R1 | |
|--|-------------|--|
| | T7M | |
| Protecciones transparentes para pulsadores | 062132 | |
| Protecciones transparentes para pulsadores - independiente | 062133 | |

Protección para puerta IP54

| Tipo | 1SDA.....R1 | |
|-----------------------------|-------------|--|
| | T7M | |
| Protección para puerta IP54 | 062161 | |

Protección articulada IP44

| Tipo | 1SDA.....R1 | |
|-----------------|-------------|--------|
| | T1-T2-T3 | T4-T5 |
| Protección IP44 | 065808 | 065809 |

Relés diferenciales

SACE RC221, SACE RC222, SACE RC223

| Tipo | 1SDA.....R1 | |
|----------------------------|-------------|---------|
| | 3 polos | 4 polos |
| RC222/1 MOD 200 mm para T1 | | 053869 |
| RC221/1 para T1 | 051398 | 051401 |
| RC222/1 para T1 | 051400 | 051402 |
| RC221/2 para T2 | 051403 | 051405 |
| RC222/2 para T2 | 051404 | 051406 |
| RC221/3 para T3 | 051407 | 051409 |
| RC222/3 para T3 | 051408 | 051410 |
| RC223/3 para T3 | | 064302 |
| RC222/4 para T4 | | 054954 |
| RC223/4 para T4 250 | | 054956 |
| RC222/5 para T5 | | 054955 |

Nota: Los relés diferenciales para los interruptores automáticos T2 y T3, salvo RC para T3, se suministran siempre con el kit de terminales FC Cu.

Véase abreviaciones a la pág. 7/2



SACE RCQ

| Tipo | 1SDA.....R1 | |
|---|-------------|--|
| | T1...T7-T7M | |
| Relé y toroidal cerrado - diámetro 60 mm | 037388 | |
| Relé y toroidal cerrado - diámetro 110 mm | 037389 | |
| Relé y toroidal cerrado - diámetro 185 mm | 050542 | |
| Relé y toroidal partido - diámetro 110 mm | 037390 | |
| Relé y toroidal partido - diámetro 180 mm | 037391 | |
| Relé y toroidal partido - diámetro 230 mm | 037392 | |
| Sólo relé | 037393 | |
| Sólo toroidal cerrado - diámetro 60 mm | 037394 | |
| Sólo toroidal cerrado - diámetro 110 mm | 037395 | |
| Sólo toroidal cerrado - diámetro 185 mm | 050543 | |
| Sólo toroidal partido - diámetro 110 mm | 037396 | |
| Sólo toroidal partido - diámetro 180 mm | 037397 | |
| Sólo toroidal partido - diámetro 230 mm | 037398 | |

Nota: Bobina de apertura y bobina de mínima tensión, deben pedirse aparte.

Accesorios de instalación

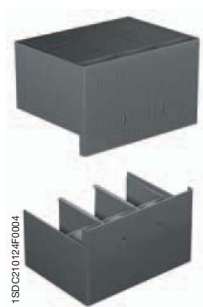
Accesorio para la fijación en perfil DIN



| Tipo | 1SDA.....R1 | |
|--|-------------|--|
| | T1-T2-T3 | |
| DIN50022 T1-T2 | 051437 | |
| DIN50022 T3 | 051439 | |
| DIN 50022 T1 - T2 para RC221/RC222 | 051937 | |
| DIN 50022 T3 para RC221/RC222 | 051938 | |
| DIN 50022 T1 -T2 para MOS montado colateralmente | 051939 | |
| DIN 50022 T1 para RC222 mod. 200 mm | 053940 | |

Terminales de conexión

Cubrebornes aislantes altos - HTC



| Tipo | 1SDA.....R1 | |
|------------|-------------|---------|
| | 3 polos | 4 polos |
| HTC T1 | 051415 | 051416 |
| HTC T2 | 051417 | 051418 |
| HTC T3 | 051419 | 051420 |
| HTC T4 | 054958 | 054959 |
| HTC T5 | 054960 | 054961 |
| HTC T6 | 014040 | 014041 |
| HTC T7-T7M | 063091 | 063092 |

Protección para cubrebornes aislantes altos - HTC-P

| Tipo | 1SDA.....R1 | |
|----------|-------------|---------|
| | 3 polos | 4 polos |
| HTC-P T4 | 054962 | 054963 |
| HTC-P T5 | 054964 | 054965 |

Véase abreviaciones a la pág. 7/2

Códigos para efectuar el pedido

Accesorios



1SDC210126F0004

Cubrebornes aislantes bajos - LTC

| Tipo | 1SDA.....R1 | |
|--------------|-------------|---------|
| | 3 polos | 4 polos |
| LTC T1 | 051421 | 051422 |
| LTC T2 | 051423 | 051424 |
| LTC T3 | 051425 | 051426 |
| LTC T4 | 054966 | 054967 |
| LTC T5 | 054968 | 054969 |
| LTC T6 | 014038 | 014039 |
| LTC T7-T7M F | 063093 | 063094 |

Protecciones frontales IP40 para los tornillos de los terminales - STC

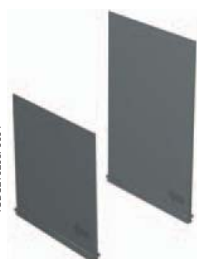
| Tipo | 1SDA.....R1 | |
|--------|-------------|---------|
| | 3 polos | 4 polos |
| STC T1 | 051431 | 051432 |
| STC T2 | 051433 | 051434 |
| STC T3 | 051435 | 051436 |



1SDC210127F0004

Tornillos precintables para los cubrebornes

| Tipo | 1SDA.....R1 | |
|------------------------|----------------|-----------|
| | T1-T2-T3-T4-T5 | T6-T7-T7M |
| Tornillos precintables | 051504 | 013699 |



1SDC210203F0004

Diafragmas separadores - PB

| Tipo | 1SDA.....R1 | | | |
|--|-------------|--------|--------|--------|
| | T1-T2-T3 | T4-T5 | T6 | T7-T7M |
| PB100 bajo (H=100 mm) - 4 unidades - 3p | 051427 | 054970 | 050696 | 054970 |
| PB100 bajo (H=100 mm) - 6 unidades - 4p | 051428 | 054971 | 050697 | 054971 |
| PB200 alto (H=200 mm) - 4 unidades - 3p | 051429 | 054972 | | 054972 |
| PB200 alto (H=200 mm) - 6 unidades - 4p | 051430 | 054973 | | 054973 |

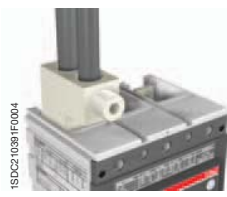


1SDC210384F0004

Terminales anteriores prolongados - EF

| Tipo | 1SDA.....R1 | | | |
|------------|-------------|------------|------------|------------|
| | 3 unidades | 4 unidades | 6 unidades | 8 unidades |
| EF T1 | 051442 | 051443 | 051440 | 051441 |
| EF T2 | 051466 | 051467 | 051464 | 051465 |
| EF T3 | 051490 | 051491 | 051488 | 051489 |
| EF T4 | 055000 | 055001 | 054998 | 054999 |
| EF T5 | 055036 | 055037 | 055034 | 055035 |
| EF T6 630 | 023379 | 023389 | 013920 | 013921 |
| EF T6 800 | 023383 | 023393 | 013954 | 013955 |
| EF T6 1000 | 064319 | 064320 | 064321 | 064322 |
| EF T7-T7M | 063103 | 063104 | 063105 | 063106 |

Véase abreviaciones a la pág. 7/2



Terminales anteriores para cables de cobre-aluminio - FC CuAl

| Tipo | 1SDA.....R1 | | | |
|---|-------------|------------|------------|------------|
| | 3 unidades | 4 unidades | 6 unidades | 8 unidades |
| FC CuAl T1 50mm ² - borne externo | 064186 | 064187 | 064188 | 064189 |
| FC CuAl T1 95mm ² - borne externo | 051446 | 051447 | 051444 | 051445 |
| FC CuAl T2 95mm ² | 051458 | 051459 | 051456 | 051457 |
| FC CuAl T2 2x95mm ² - borne externo | 055153 | 055154 | 055151 | 055152 |
| FC CuAl T2 185mm ² - borne externo | 051462 | 051463 | 051460 | 051461 |
| FC CuAl T3 2x150mm ² - borne externo | 055157 | 055158 | 055155 | 055156 |
| FC CuAl T3 185mm ² | 051486 | 051487 | 051484 | 051485 |
| FC CuAl T3 150...240mm ² - borne externo | 051940 | 051941 | 051942 | 051943 |
| FC CuAl T4 1x50mm ² | 054984 | 054985 | 054982 | 054983 |
| FC CuAl T4 2x150mm ² - borne externo | 054992 | 054993 | 054990 | 054991 |
| FC CuAl T4 1x185mm ² | 054988 | 054989 | 054986 | 054987 |
| FC CuAl T4 1x240mm ² - borne externo | 064549 | 064550 | 064551 | 064552 |
| FC CuAl T5 400 2x120mm ² - borne externo | 055028 | 055029 | 055026 | 055027 |
| FC CuAl T5 400 1x240mm ² | 055020 | 055021 | 055018 | 055019 |
| FC CuAl T5 400 1x300mm ² | 055024 | 055025 | 055022 | 055023 |
| FC CuAl T5 2x240mm ² - borne externo | 055032 | 055033 | 055030 | 055031 |
| FC CuAl T6 630 2x240mm ² | 023380 | 023390 | 013922 | 013923 |
| FC CuAl T6 800 3x185mm ² - borne externo | 023384 | 023394 | 013956 | 013957 |
| FC CuAl T6 1000 4x150mm ² - borne externo | 060687 | 060688 | 060689 | 060690 |
| FC CuAl T7 1250-T7M 630 2x240mm ² - borne externo | 063865 | 063866 | 063867 | 063868 |
| FC CuAl T7 1250-T7M 1250 4x240mm ² - borne externo | 063112 | 063113 | 063114 | 063115 |

Terminales anteriores - F⁽¹⁾

| Tipo | 1SDA.....R1 | | | |
|-----------------------------------|-------------|------------|------------|------------|
| | 3 unidades | 4 unidades | 6 unidades | 8 unidades |
| F T2 - Taco con tornillos | 051450 | 051451 | 051448 | 051449 |
| F T3 - Taco con tornillos | 051478 | 051479 | 051476 | 051477 |
| F T4 - Taco con tornillos | 054976 | 054977 | 054974 | 054975 |
| F T5 - Taco con tornillos | 055012 | 055013 | 055010 | 055011 |
| F T6 630-800 - Taco con tornillos | 060421 | 060422 | 060423 | 060424 |
| F T7-T7M - Taco con tornillos | 063099 | 063100 | 063101 | 063102 |

⁽¹⁾ Se debe solicitar como kit suelto

Terminales anteriores prolongati divaricati - ES

| Tipo | 1SDA.....R1 | | | |
|------------------------------|-------------|------------|------------|------------|
| | 3 unidades | 4 unidades | 6 unidades | 8 unidades |
| ES T2 | 051470 | 051471 | 051468 | 051469 |
| ES T3 | 051494 | 051495 | 051492 | 051493 |
| ES T4 | 055004 | 055005 | 055002 | 055003 |
| ES T5 | 055040 | 055041 | 055038 | 055039 |
| ES T6 (1/2 kit superior) | 050692 | | | |
| ES T6 (1/2 kit inferior) | 050704 | | | |
| ES T6 | | 050693 | 050688 | 050689 |
| ES T7-T7M (1/2 kit superior) | 063107 | | | |
| ES T7-T7M (1/2 kit inferior) | 063108 | | | |
| ES T7-T7M | | 063109 | 063110 | 063111 |

Véase abreviaciones a la pág. 7/2

Códigos para efectuar el pedido

Accesorios



1SDC210389F004

Terminales anteriores para cables de cobre - FC Cu

| Tipo | 1SDA.....R1 | | | |
|-----------------------------------|-------------|------------|------------|------------|
| | 3 unidades | 4 unidades | 6 unidades | 8 unidades |
| FC Cu T2 | 051454 | 051455 | 051452 | 051453 |
| FC Cu T3 | 051482 | 051483 | 051480 | 051481 |
| FC Cu T4 1x185mm ² | 054980 | 054981 | 054978 | 054979 |
| FC Cu T5 400 1x240mm ² | 055016 | 055017 | 055014 | 055015 |
| FC Cu T5 630 2x240mm ² | 055364 | 055365 | 055362 | 055363 |

Terminales posteriores para cables de cobre/aluminio - RC CuAl

| Tipo | 1SDA.....R1 | | | |
|-------------------------------------|-------------|------------|------------|------------|
| | 3 unidades | 4 unidades | 6 unidades | 8 unidades |
| RC CuAl T6 630 2x240mm ² | 023381 | 023391 | 013924 | 013925 |
| RC CuAl T6 800 3x185mm ² | 023385 | 023395 | 013958 | 013959 |

Note: para el modo de hacer el pedido, consultar con ABB SACE.



1SDC210389F004

Terminales anteriores multicable - MC

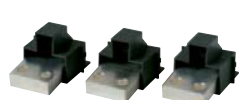
| Tipo | 1SDA.....R1 | | | |
|--------------------------------|-------------|------------|------------|------------|
| | 3 unidades | 4 unidades | 6 unidades | 8 unidades |
| MC CuAl T4 6x35mm ² | 054996 | 054997 | 054994 | 054995 |
| MC CuAl T5 6x50mm ² | 064182 | 064183 | 064184 | 064185 |



1SDC210549F001

Terminales posteriores

| Tipo | 1SDA.....R1 | | | |
|------|-------------|------------|------------|------------|
| | 3 unidades | 4 unidades | 6 unidades | 8 unidades |
| R T2 | 051474 | 051475 | 051472 | 051473 |
| R T3 | 051498 | 051499 | 051496 | 051497 |
| R T4 | 055008 | 055009 | 055006 | 055007 |
| R T5 | 055044 | 055045 | 055042 | 055043 |
| R T6 | 060425 | 060426 | 060427 | 060428 |
| R T7 | 063116 | 063117 | 063118 | 063119 |



1SDC210491F004

Terminales posteriores de pletina horizontal - HR

| Tipo | 1SDA.....R1 | | | |
|-----------|-------------|------------|------------|------------|
| | 3 unidades | 4 unidades | 6 unidades | 8 unidades |
| HR T7-T7M | 063120 | 063121 | 063122 | 063123 |



1SDC210492F004

Terminales posteriores de pletina vertical - VR

| Tipo | 1SDA.....R1 | | | |
|-----------|-------------|------------|------------|------------|
| | 3 unidades | 4 unidades | 6 unidades | 8 unidades |
| VR T7-T7M | 063124 | 063125 | 063126 | 063127 |

Terminales posteriores de pletina horizontal - HR

| Tipo | 1SDA.....R1 | | | |
|-----------------|-------------|------------|------------|------------|
| | 3 unidades | 4 unidades | 6 unidades | 8 unidades |
| HR T1 | 053865 | 053866 | 053867 | 053868 |
| HR RC221/222 T1 | | 053987 | | |

Véase abreviaciones a la pág. 7/2



Kit toma de tensión para auxiliares

| Tipo | 1SDA.....R1 | |
|---------------|-------------|------------|
| | 3 unidades | 4 unidades |
| AuxV T2 FC Cu | 051500 | 051501 |
| AuxV T3 FC Cu | 051502 | 051503 |
| AuxV T4 FC Cu | 055046 | 055047 |
| AuxV T4-T5 F | 055048 | 055049 |

Nota: disponible sólo para interruptor en versión fija.

Unidad display frontal - FDU

| Tipo | 1SDA.....R1 | |
|---|-------------|--------|
| | T4-T5 | T6 |
| Unidad de visualización FDU con PR222 o PR223 | 055051 | 060429 |

Unidad de conmutación automática red-grupo - ATS010

| Tipo | 1SDA.....R1 |
|----------------------------------|-------------|
| ATS010 para T4, T5, T6, T7 y T7M | 052927 |

HMI030 interfaz para frontal de cuadro

| Tipo | 1SDA.....R1 | |
|--|-------------|--|
| | T4...T7-T7M | |
| HMI030 interfaz para frontal de cuadro | 063143 | |

Nota: Se puede utilizar con interruptores equipados con relés PR222DS/PD, PR223EF, PR223DS, PR331/P y PR332/P.

Módulos para relé electrónico PR33x

| Tipo | 1SDA.....R1 | |
|---|-------------|--------|
| | T7 | T7M |
| PR330/V + toma interna tensión ⁽¹⁾ | 063144 | 063574 |
| PR330/V + toma externa tensión ⁽¹⁾ | 069126 | 069127 |
| Módulo de comunicación PR330/D-M (Modbus RTU) | 063145 | 063145 |
| Modulo de actuación PR330/R | 063146 | 063146 |
| Módulo exterior de comunicación inalámbrica BT030 | 058259 | 058259 |
| Unidad de alimentación PR030B | 058258 | 058258 |
| Predisposición para tomas internas tensión para PR332/P con módulo PR330/V ⁽¹⁾ | 063573 | 063573 |
| Extracodice per presa esterna tensione per PR332/P LSIRC | 069128 | 069128 |

⁽¹⁾ Se puede pedir solamente montado en el interruptor. Ver página 3/42.

Unidad de diálogo PR222DS/PD

| Tipo | 1SDA.....R1 | |
|------|-------------|--|
| | T4-T5-T6 | |
| LSI | 055066 | |
| LSIG | 055067 | |

Nota: Debe indicarse adicionalmente al código del interruptor automático, equipado con relé equivalente (PR222DS/P). Para colocar el pedido sólo del relé, hacer referencia a la pág. 7/38.

Véase abreviaciones a la pág. 7/2



Códigos para efectuar el pedido

Accesorios

Código extra para la intercambiabilidad del PR231

| Tipo | 1SDA.....R1 | |
|---|-------------|--|
| | T7-T7M | |
| Código extra para la intercambiabilidad del PR231 | 063140 | |

Nota: Para sustituir el PR231 por un relé electrónico diferente, se debe pedir el key-plug y especificar el extracódigo 1SDA063140R1 para la intercambiabilidad del PR231

Adaptador de la unidad de protección PR33x

| Tipo | 1SDA.....R1 | |
|----------------------------|-------------|--------|
| | T7 | T7M |
| Adaptador para PR331-PR332 | 063141 | |
| Adaptador para PR33x | | 063142 |

Nota: Se suministra siempre con el interruptor.

TA para neutro externo

| Tipo | 1SDA.....R1 |
|----------------------------------|-------------|
| TA para neutro externo - T4 320 | 055055 |
| TA para neutro externo - T4 250 | 055054 |
| TA para neutro externo - T4 160 | 055053 |
| TA para neutro externo - T4 100 | 055052 |
| TA para neutro externo - T5 400 | 055057 |
| TA para neutro externo - T5 320 | 055056 |
| TA para neutro externo - T5 630 | 055058 |
| TA para neutro externo - T6 630 | 060430 |
| TA para neutro externo - T6 800 | 060431 |
| TA para neutro externo - T6 1000 | 060610 |

Nota: El conector X4 no se incluye y se debe pedir por separado.

Sensor de corriente para neutro exterior

| Tipo | 1SDA.....R1 |
|---|-------------|
| Sensor de corriente para neutro externo - T7-T7M 400...1600 | 063159 |

Módulo calibre relé (rating plug)

| Tipo | 1SDA.....R1 | |
|---|-------------|--|
| | T7-T7M | |
| In = 400 A | 063147 | |
| In = 630 A | 063148 | |
| In = 800 A | 063149 | |
| In = 1000 A | 063150 | |
| In = 1250 A | 063151 | |
| In = 1600 A | 063152 | |
| In = 400 A para protección RC ⁽¹⁾ | 063725 | |
| In = 630 A para protección RC ⁽¹⁾ | 063726 | |
| In = 800 A para protección RC ⁽¹⁾ | 063727 | |
| In = 1000 A para protección RC ⁽¹⁾ | 063728 | |
| In = 1250 A para protección RC ⁽¹⁾ | 063731 | |
| In = 1600 A para protección RC ⁽¹⁾ | 063732 | |

⁽¹⁾ para PR332/P LSIRc, PR332/P LSIG con PR330/V y toroide RC.

1SDC210N9RF004



1SDC210P01F004





Código extra módulo calibre relé (rating plug)

| Tipo | 1SDA.....R1 | |
|---|-------------|--|
| | T7-T7M | |
| In = 400 A | 063153 | |
| In = 630 A | 063154 | |
| In = 800 A | 063155 | |
| In = 1000 A | 063156 | |
| In = 1250 A | 063157 | |
| In = 400 A para protección RC ⁽¹⁾ | 063733 | |
| In = 630 A para protección RC ⁽¹⁾ | 063734 | |
| In = 800 A para protección RC ⁽¹⁾ | 063735 | |
| In = 1000 A para protección RC ⁽¹⁾ | 063736 | |
| In = 1250 A para protección RC ⁽¹⁾ | 063737 | |
| In = 1600 A para protección RC ⁽¹⁾ | 064288 | |

Nota: Debe indicarse adicionalmente al código del interruptor automático.
⁽¹⁾ Para PR332/P LSIRc

Toroide homopolar para la protección diferencial

| Tipo | 1SDA.....R1 | |
|------------|-------------|--|
| | T7-T7M | |
| Toroide RC | 063869 | |

Sensor homopolar para el conductor de tierra de la alimentación principal

| Tipo | 1SDA.....R1 | |
|--------|-------------|--|
| | T7-T7M | |
| Sensor | 059145 | |

Accesorios para relés electrónicos

| Tipo | 1SDA.....R1 | | |
|---|-------------|--------|--|
| | T4-T5-T6 | T7-T7M | |
| Conector X3 para interruptor fijo equipado con PR222DS o PR223DS | 055059 | | |
| Conector X3 para interruptor enchufable/extraíble | 055061 | | |
| Conector X4 para interruptor fijo | 055060 | | |
| Conector X4 para interruptor enchufable/extraíble | 055062 | | |
| TT1 - Unidad de prueba ⁽¹⁾ | 037121 | | |
| TT1 - Unidad de prueba para relés electrónicos PR231/P, PR232/P | | 037121 | |
| PR010/T - Unidad de prueba y configuración para relés electrónicos PR222DS/P, PR222DS/PD, PR223DS o PR222MP | 048964 | | |
| PR010/T - Unidad de prueba y configuración para relés electrónicos PR33x y PR232 | | 048964 | |
| PR021/K - Unidad de señalización para relés electrónicos PR222DS/PD, PR223DS, PR223EF, PR222MP, PR331 o PR332 | 059146 | | |
| PR212/CI - Unidad de mando contactor para PR222MP | 050708 | | |
| EP010 - Módulo interfaz para PR222/PD | 059469 | | |
| EP010 - Módulo interfaz para PR332/P | | 060198 | |
| EP010 - Módulo interfaz para PR223EF | 064515 | | |
| Módulo de medición VM210 para PR223DS y PR223EF | 059602 | | |
| SW210 Bus Switch para PR223EF | 064269 | | |

Nota: Para el empleo de los conectores X3 y X4, ver la pág. 3/44.
⁽¹⁾ Disponible también para T2.

Véase abreviaciones a la pág. 7/2

Códigos para efectuar el pedido

Accesorios

1SDC210015D0705



Piezas de recambio

Marco para la puerta de la celda

| Tipo | 1SDA.....R1 |
|--|-------------|
| Marco para la puerta de la celda para T1-T2-T3 | 051509 |
| Marco para la puerta de la celda para MOS o RHD T1-T2-T3 | 051510 |
| Marco para la puerta de la celda T1 con RC221 o RC222 3p | 051511 |
| Marco para la puerta de la celda T2 con RC221 o RC222 3p | 051512 |
| Marco para la puerta de la celda T3 con RC221 o RC222 3p | 051513 |
| Marco para la puerta de la celda T1-T2-T3 con RC221 o RC222 4p | 051514 |
| Marco para la puerta de la celda T4-T5 fijo o enchufable | 055094 |
| Marco para la puerta de la celda T4-T5 extraíble | 055095 |
| Marco para la puerta de la celda para T4-T5 con RC222 | 055096 |
| Marco para la puerta de la celda T6 | 060432 |
| Marco para la puerta de la celda T6 extraíble | 060433 |
| Marco para la puerta de la celda T6 fijo con MOE/MOE-E, RHD, FLD | 060434 |
| Marco para la puerta de la celda T7-T7M fijo | 063160 |
| Marco para la puerta de la celda T7-T7M extraíble | 063161 |
| Marco para la puerta de la celda T7 fijo con mando giratorio | 063162 |

Mando solenoide para interruptor diferencial

| Tipo | 1SDA.....R1 |
|------------------------|-------------|
| RC221/RC222 para T1 | 051506 |
| RC221/RC222 para T2 | 051507 |
| RC221/RC222 para T3 | 051508 |
| RC223 para T3 | 064548 |
| RC222/RC223 para T4-T5 | 055097 |

Terminales de conexión para accesorios electrónicos

| Tipo | 1SDA.....R1 |
|--------------|-------------|
| | T7-T7M |
| Borne simple | 062170 |

Nota: los repuestos para la familia de interruptores Tmax se detallan en el Catálogo "Spare Parts Catalogue".

SD-View 2000 software

| Tipo | 1SDA.....R1 |
|--|-------------|
| SD-View 2000 software | 060549 |
| SD-View 2000 software - 5000 tags license | 060550 |
| SD-View 2000 software - 10000 tags license | 060551 |
| SD-View 2000 software - 20000 tags license | 064106 |

Contact us

ABB SACE

A division of ABB S.p.A.

L.V. Breakers

Via Baioni, 35

24123 Bergamo – Italy

Phone: +39 035 395 111

Fax: +39 035 395 306-433

www.abb.com

The data and illustrations are not binding. We reserve the right to make changes in the course of technical development of the product.

© Copyright 2011 ABB.
All rights reserved.

1SDC210015D0705 – 2011.09