



Catálogo Técnico

Envolventes metálicas Para automatización y control

Power and productivity
for a better world™



Armario mural SR2
Armario mural SR2 EMC

1

Armario pavimento AM2

2

Armario combinable IS2
Armario combinable IS2 EMC

3

Pupitres C2

4

Canaletas

5

Características técnicas

6

Herramientas de selección y diseño

7

Dimensiones

8

Índice alfanumérico

9

Soluciones ABB
Red de Ventas

Armarios de automatización. Grandes en calidad,



Una solución para cada aplicación

La gama de envolventes para automatización de ABB está pensada y diseñada con la experiencia de los mas importantes cuadristas y fabricantes de maquinaria. Conforme a las normas UNE-EN 62208, UNE-EN 60439-1 y la nueva UNE-EN 61439-1-2.

Las prestaciones son las requeridas por el mercado: elevado grado de protección IP (conforme a la norma UNE-EN 60529) e IK (conforme a la norma UNE-EN 62262), que permite la instalación en la mayor parte de los ambientes industriales.

insuperables a conveniencia



La seguridad de un producto certificado.

La ley prevé que todos los productos sean conformes a las directivas europeas o a la normativa del producto de referencia, pero esto no es suficiente para ABB.

Nosotros preferimos una organización externa para certificar la calidad de nuestros productos, especialmente con los aspectos más críticos en términos técnicos y de aplicación.



Todos los productos de la gama tienen la homologación UL para satisfacer los mercados donde este marcado es obligatorio.

Las características técnicas y el elevado grado de protección permiten utilizarlos en ambientes con atmósferas potencialmente explosivas, todos los armarios y cajas son conformes a la directiva ATEX 99/92/CE y 94/9/CE (adaptados al uso en zona 2, 22).

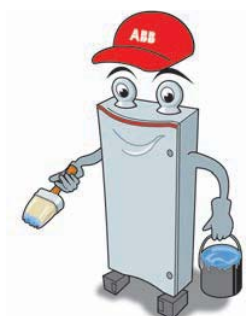
También las series especiales para ser utilizadas donde se pide la compatibilidad electromagnética (EMC) han obtenido la certificación correspondiente.

Personalizaciones directamente de fábrica.

El SERVICE CUSTOM MADE es el nuevo servicio de ABB para los armarios de automatización para suministrar bajo demanda los armarios con pintura especial, mecanizados y montados según las especificaciones del cliente.

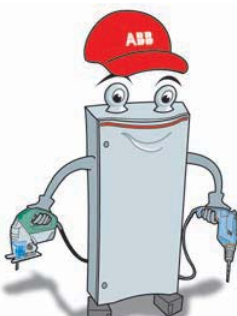


Pintura



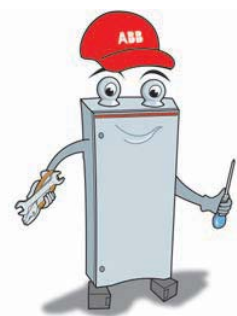
El color estándar es el RAL 7035. Se puede solicitar armarios en otros colores. Ver pág. 6/5.

Mecanizado personalizado



SERVICE CUSTOM MADE le ofrece mecanizar el armario según su dibujo, realizado en CAD en formato dwg ó dxf.

Montaje en batería



Si prefiere una solución preparada para empezar a trabajar puede pedir los armarios IS2 de más de una columna, montados en batería. Los accesorios también pueden ser montados en fábrica.

ABB y su empeño en la protección del medio ambiente.

ABB se ubica en primer lugar por sus importantes inversiones en desarrollo sostenible y protección del medio ambiente. Prueba de ello son las certificaciones de calidad ISO 9001 y del sistema de gestión ambiental ISO 14001 que han obtenido todas las fábricas de la empresa, la mayoría de las cuales también ha conseguido la certificación del sistema de gestión integrada. Calidad, Medio Ambiente y Seguridad.

Todos los sectores de la empresa están activamente implicados en una política de defensa medioambiental, a través de la racionalización de los consumos de materia prima y energía, prevención de la contaminación, respeto del agua y del aire, control de las emisiones sonoras, reducción de los rechazos de producción e inspecciones periódicas en los establecimientos de los principales proveedores.

Con instrumentos de análisis como el LCA (Life Cycle Analysis), la actividad de diseño de ABB incluye, desde su fase inicial, el control de la repercusión ambiental de los productos durante todo su ciclo de vida. Esto abarca desde la limitación del impacto ambiental en la producción hasta la definición de procedimientos adecuados de desguace y eliminación, pasando por la optimización de prestaciones y consumos durante el funcionamiento.

Todos estos avances son el fruto de una visión a largo plazo, en el respeto de ese patrimonio común que es el medio ambiente.





Armario mural SR2 Armario mural SR2 EMC

Índice



Armario mural SR2

Características generales	1/2
Tabla de selección	1/4
Códigos pedido	1/5

Armario mural SR2 EMC

Características generales y códigos pedido	1/13
--	------

Armario mural SR2

Características generales

La gama de armarios de fijación mural SR2 es la oferta de envolventes metálicas monobloque para cuadros eléctricos pequeños y medios para automatización, mando control y/o distribución.

1

Los armarios SR2 son el resultado de la experiencia en la fabricación de envolventes estancas, unido a un innovador proceso productivo patentado por ABB.

El uso típico, es la realización de cuadros de mando y control para equipos industriales; maquinaria pesada, líneas automatizadas de producción, cuadros a pie de máquina, calderas, bombas y otras.

Conformes a la norma UNE-EN 62208 "Envolventes vacías destinadas a los conjuntos de aparata de baja tensión. Requisitos Generales" permiten realizar equipamientos eléctricos

conforme a la norma UNE-EN 60204-1 "Seguridad de las máquinas. Equipo eléctrico de las máquinas".

Han superado los ensayos necesarios para la obtención de las marcas UL (Underwriters Laboratories) y CSA (Canadian Standards Association) Type 12.

Los SR2 también permiten hacer cuadros de distribución secundaria. Puede instalarse aparata modular de fijación a perfil DIN, en armarios de 400, 600 y 800 mm de ancho; utilizando paneles frontales modulares con bisagra. Lo que permite realizar cuadros eléctricos CS/CDS (conjuntos de serie/conjuntos derivados de serie) conforme a la norma UNE-EN 60439-1 y la nueva norma UNE-EN 61439-1-2.



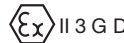


Esta serie permite combinar cuadros para automatización y distribución ya que pueden unirse verticalmente dos armarios SR2. Se han diseñado para responder a las necesidades del instalador y del cuadrista, ofreciendo un conjunto único de características:

- amplia gama de tamaños.
- grado de protección IP65.
- placa de montaje en chapa de acero galvanizada de 2 mm de espesor (para poder hacer agujeros roscados), regulable en profundidad con distanciadores.
- tapa pasacables atornillada (superior e inferior) en chapa de acero galvanizada de 1,5 mm y con junta interior de poliuretano inyectado.
- reversibilidad completa del armario que permite la apertura de la puerta a derecha o a izquierda.
- posibilidad de instalar aparatos modulares en perfil DIN, utilizando paneles frontales modulares con bisagras.

El color estándar es el RAL 7035 rugoso, bajo pedido pueden suministrarse los armarios SR2 entre una amplia gama de colores RAL (ver pág. 6/5).

Características técnicas

Conformidad con la Norma	UNE-EN 62208 / UNE-EN 60439-1 / UNE-EN 61439-1-2
Grado de protección	IP65 (UNE-EN 60529) TYPE 12 (UL)
Grado de protección mecánica a los choques	IK10 con puerta ciega IK09 con puerta transparente UNE-EN 62262
Certificaciones	  
Tipo de material	Metálico
Tipo de instalación	Interior
Fijación	Pared/suelo
Condiciones normales de servicio	
- temperatura ambiente	de -5 a +40°C
Condiciones atmosféricas - humedad relativa	50% a 40°C 90% a 20°C

Armario mural SR2

Características generales

Criterios constructivos

Los armarios SR2 se fabrican con un innovador proceso productivo patentado por ABB, a partir de chapa plana de acero, acabando el producto con la máxima automatización de las operaciones de plegado y soldadura.

Los armarios SR2 pueden tener puerta ciega o transparente, en 23 tamaños.

La unión en vertical permite 19 combinaciones diferentes desde 800 mm hasta una altura máxima de 2000 mm. Esto nos permite combinar 2 armarios para diferentes usos cada uno de ellos.

Se pueden unir armarios con puerta transparente y con puerta ciega.

La unión se realiza desmontando las tapas pasacables suministradas con los armarios e insertando la junta estanca de unión de neopreno (GZ...) para garantizar el grado de protección IP65 del conjunto.



1



Para la fijación de los armarios superpuestos se utilizan los orificios de fijación de las tapas pasacables.

La puerta se suministra junto a la caja (un sólo código) para reducir el número de artículos y el tiempo de montaje.

La gama se completa con diversos accesorios: soportes de fijación a pared, tejadillo para lluvia, diversos cierres, portaplanos, distanciadores, aerosol de pintura para retoques.

Para instalación en suelo de los armarios de mayores dimensiones se dispone del zócalo ZA...

Armario mural SR2

Tabla de selección

1

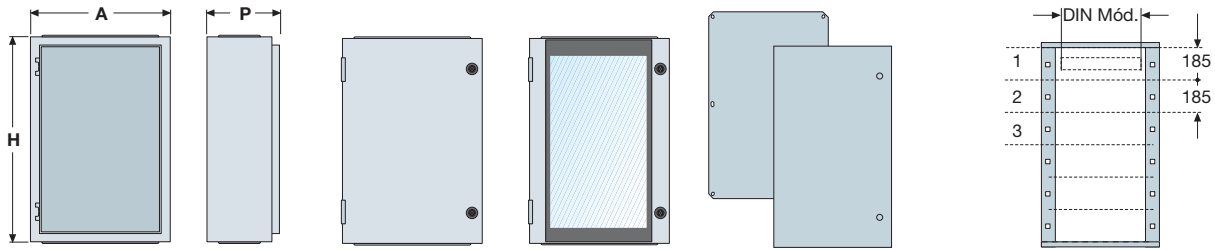
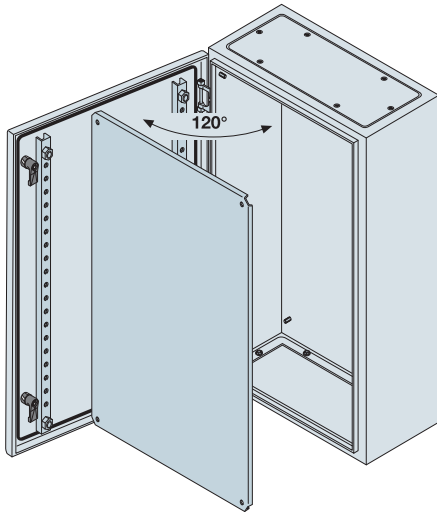


Tabla de selección

Dimensiones						Kit para automatización		Kit para distribución			
H mm	A mm	P mm	Puerta ciega + placa montaje	Puerta ciega sin placa montaje	Puerta transparente sin placa	Contrapuerta ciega IP20	Placa de montaje	Bastidor de montaje paneles modulares			
								Pasos verticales H=185mm	N° mod. DIN por fila	Total módulos	Soporte DIN
300	200	150	SRN3215K	SRN3215SPK			PF3020				
	300		SRN3315K	SRN3315SPK			PF3030				
	400		SRN3415K	SRN3415SPK			PF3040				
400	300	150	SRN4315K	SRN4315SPK			PF4030				
	300		SRN4320K	SRN4320SPK			PF4030				
	400	200	SRN4420K	SRN4420SPK			PF4040				
	600		SRN4620K	SRN4620SPK			PF4060				
500	300	200	SRN5320K	SRN5320SPK			PF5030				
	400		SRN5420K	SRN5420SPK	SRN5420VK	KC5040K	PF5040	2	14	28	KD5040K
	400	250	SRN5425K	SRN5425SPK	SRN5425VK	KC5040K	PF5040	2	14	28	KD5040K
600	400	200	SRN6420K	SRN6420SPK	SRN6420VK	KC6040K	PF6040	3	14	42	KD6040K
	400		SRN6425K	SRN6425SPK	SRN6425VK	KC6040K	PF6040	3	14	42	KD6040K
	600	250	SRN6625K	SRN6625SPK							
700	500	200	SRN7520K	SRN7520SPK	SRN7520VK	KC7050K	PF7050				
	500		250	SRN7525K	SRN7525SPK	SRN7525VK	KC7050K	PF7050			
800	600	250	SRN8625K	SRN8625SPK	SRN8625VK	KC8060K	PF8060	4	25	100	KD8060K
	600		SRN8630K	SRN8630SPK	SRN8630VK	KC8060K	PF8060	4	25	100	KD8060K
	800	300	SRN8830K	SRN8830SPK							
1000	600	250	SRN10625K	SRN10625SPK	SRN10625VK	KC1060K	PF1060	5	25	125	KD1060K
	600		SRN10630K	SRN10630SPK	SRN10630VK	KC1060K	PF1060	5	25	125	KD1060K
	800	300	SRN10830K	SRN10830SPK	SRN10830VK	KC1080K	PF1080	5	36	180	KD1080K
1200	600	300	SRN12630K	SRN12630SPK	SRN12630VK	KC1260K	PF1260	6	25	150	KD1260K
	800		SRN12830K	SRN12830SPK	SRN12830VK	KC1280K	PF1280	6	36	216	KD1280K

Armario mural SR2

Códigos pedido



Armarios SR2 con puerta ciega (placa de montaje incluida)

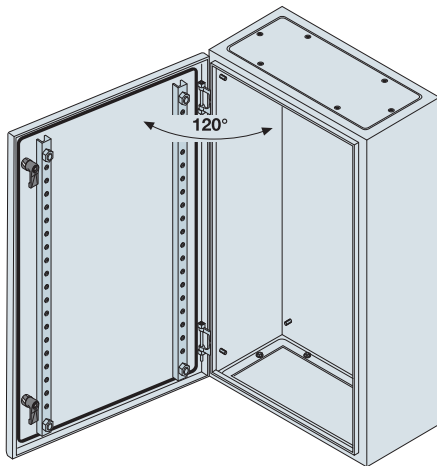
Con puerta ciega, destinado a realizar armarios de mando y control, con placa de montaje de acero galvanizado.

Código	Descripción	Dimensiones mm (HxAxP)
SRN3215K	Armario con puerta ciega + placa de montaje	300x200x150
SRN3315K		300x300x150
SRN3415K		300x400x150
SRN4315K		400x300x150
SRN4320K		400x300x200
SRN4420K		400x400x200
SRN4620K		400x600x200
SRN5320K		500x300x200
SRN5420K		500x400x200
SRN5425K		500x400x250
SRN6420K		600x400x200
SRN6425K		600x400x250
SRN6625K		600x600x250
SRN7520K		700x500x200
SRN7525K		700x500x250
SRN8625K		800x600x250
SRN8630K		800x600x300
SRN8830K		800x800x300
SRN10625K		1000x600x250
SRN10630K		1000x600x300
SRN10830K		1000x800x300
SRN12630K		1200x600x300
SRN12830K		1200x800x300

1

Armarios SR2 con puerta ciega (sin placa de montaje)

Con puerta ciega, destinado a realizar armarios de mando y control, sin placa de montaje.

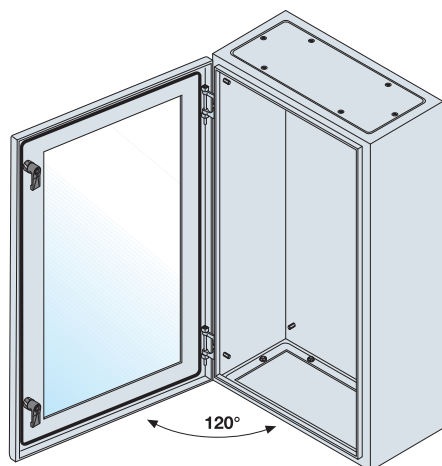


Código	Descripción	Dimensiones mm (HxAxP)
SRN3215SPK	Armario con puerta ciega (sin placa de montaje)	300x200x150
SRN3315SPK		300x300x150
SRN3415SPK		300x400x150
SRN4315SPK		400x300x150
SRN4320SPK		400x300x200
SRN4420SPK		400x400x200
SRN4620SPK		400x600x200
SRN5320SPK		500x300x200
SRN5420SPK		500x400x200
SRN5425SPK		500x400x250
SRN6420SPK		600x400x200
SRN6425SPK		600x400x250
SRN6625SPK		600x600x250
SRN7520SPK		700x500x200
SRN7525SPK		700x500x250
SRN8625SPK		800x600x250
SRN8630SPK		800x600x300
SRN8830SPK		800x800x300
SRN10625SPK		1000x600x250
SRN10630SPK		1000x600x300
SRN10830SPK		1000x800x300
SRN12630SPK		1200x600x300
SRN12830SPK		1200x800x300

Armario mural SR2

Códigos pedido

1



Armario SR2 con puerta transparente

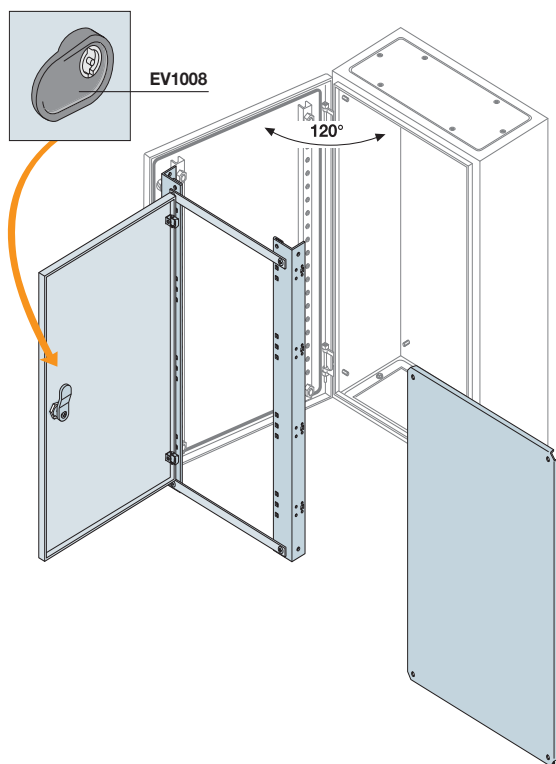
También pueden utilizarse para distribución.

Para el equipamiento interno se puede optar entre los kits:

- KA... (Kit Automatización) formado por contrapuerta ciega en chapa de acero galvanizada y pintada con sus montantes de fijación y placa de montaje galvanizada (para automatización, mando y control).
- KD... (Kit Distribución) formado por el bastidor para el montaje de paneles modulares (a pedir aparte) y de paneles ciegos o de medida (ver pág 1/9).

Los paneles modulares, que también pueden montarse en armarios con puerta ciega mediante el mismo kit KD..., tienen bisagras en altura es de 185 mm.

Código	Descripción	Dimensiones mm (HxAxP)
SRN5420VK	Armario con puerta transparente	500x400x200
SRN5425VK		500x400x250
SRN6420VK		600x400x200
SRN6425VK		600x400x250
SRN7520VK		700x500x200
SRN7525VK		700x500x250
SRN8625VK		800x600x250
SRN8630VK		800x600x300
SRN10625VK		1000x600x250
SRN10630VK		1000x600x300
SRN10830VK		1000x800x300
SRN12630VK		1200x600x300
SRN12830VK		1200x800x300



Contrapuerta

Contrapuerta interna que garantiza el grado de protección IP 20. De chapa de acero de 1,5 mm, galvanizada y pintada color RAL 7035 rugoso, con cierre ergonómico y de doble aleta.

Código	Descripción	Dimensiones mm (HxA)
KC5040K	Contrapuerta ciega	500x400
KC6040K		600x400
KC7050K		700x500
KC8060K		800x600
KC1060K		1000x600
KC1080K		1000x800
KC1260K		1200x600
KC1280K		1200x800

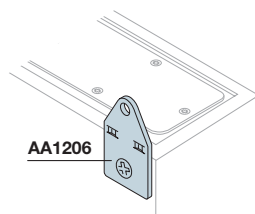
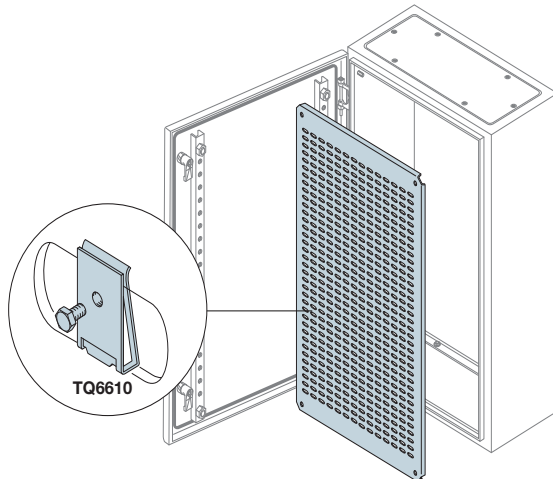
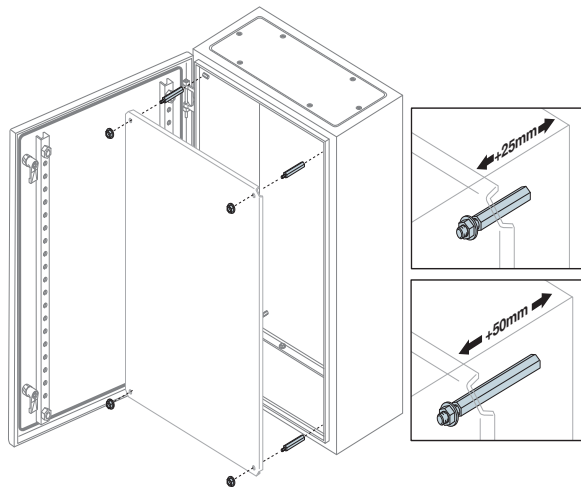
Placa de montaje

De chapa galvanizada de 2 mm de espesor, tornillería de fijación incluida. Regulable en profundidad con kit (a pedir aparte).

Código	Descripción	Dimensiones mm (HxA)	
PF3020	Placa de montaje para armario	300x200	
PF3030		300x300	
PF3040		300x400	
PF4030		SRN4315K-SRN4320K	400x300
PF4040		SRN4420K	400x400
PF4060		SRN4620K	400x600
PF5030		SRN5320K	500x300
PF5040		SRN5420K-SRN5425K	500x400
PF6060		SRN6625K	600x600
PF7050		SRN7520K-SRN7525K	700x500
PF8060		SRN8625K-SRN8630K	800x600
PF8080		SRN8830K	800x800
PF1060		SRN10625K-SRN10630K	1000x600
PF1080		SRN10830K	1000x800
PF1260		SRN12630K	1200x600
PF1280		SRN12830K	1200x800

Armario mural SR2

Códigos pedido



Tuercas de fijación

Para placa de montaje ranurada. Fijación con tornillos de cabeza hexagonal M6x10mm.

Código	Descripción
TQ6610	Tuercas de fijación, 20 ud.

Kit regulación en profundidad placas de montaje

Kit compuesto por 12 distanciadores para la fijación de la placa de montaje. Posibilita la regulación en profundidad con paso de 25 mm.

Código	Descripción
AA8025	Distanciadores de 25 mm de longitud, 12 ud.
AA8050	50 mm de longitud, 12 ud.

Placa de montaje ranurada

Fijación con tornillería incluida. Regulable en profundidad con kit (a pedir aparte).

Código	Descripción	Dimensiones mm (HxA)
TQ3020	Placa de montaje ranurada para armario	300x200
TQ3030	SRN3215K	300x300
TQ3040	SRN3315K	300x400
TQ4030	SRN3415K	400x300
TQ4040	SRN4315K-SRN4320K	400x400
TQ4060	SRN4420K	400x600
TQ5030	SRN4620K	500x300
TQ5040	SRN5320K	500x400
TQ6040	SRN5420K-SRN5425K	600x400
TQ6060	SRN6420K-SRN6425K	600x600
TQ7050	SRN6625K	700x500
TQ8060	SRN7520K-SRN7525K	800x600
TQ8080	SRN8625K-SRN8630K	800x800
TQ1060	SRN8830K	1000x600
TQ1080	SRN10625K-SRN10630K	1000x800
TQ1260	SRN10830K	1200x600
TQ1280	SRN12630K	1200x800
	SRN12830K	

Soportes de fijación a pared

Se montan utilizando los agujeros situados en la parte posterior. De chapa de acero galvanizada de 2,5 mm de espesor.

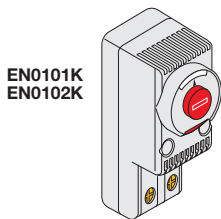
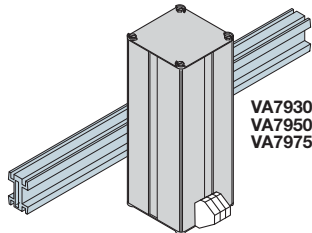
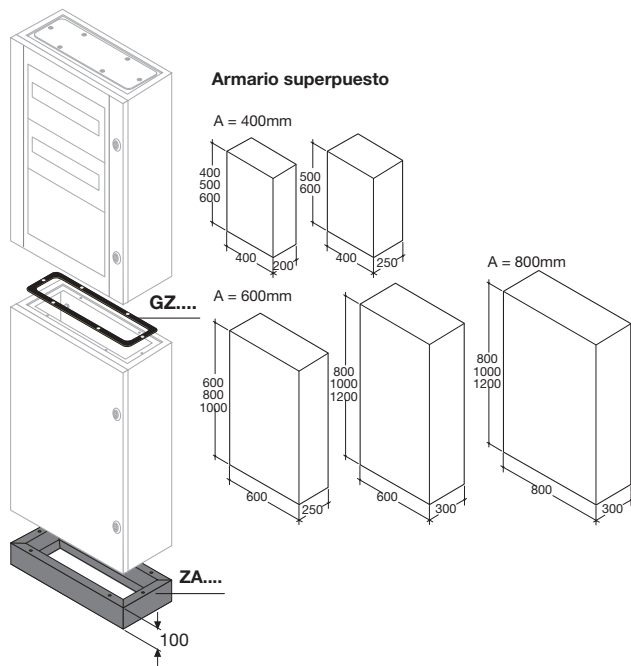
Código	Descripción
AA1206	Soportes de fijación a pared, 4 ud.

1

Armario mural SR2

Códigos pedido

1



Juntas estancas para uniones verticales

Junta IP65

Código	Descripción	Dimensiones mm (AxP)
GZ4020	Junta IP65	400x200
GZ4025		400x250
GZ6025		600x250
GZ6030		600x300
GZ8030		800x300

Zócalo

Zócalo de 2,5 mm de espesor en color negro RAL 7012.

Código	Descripción	Dimensiones mm (AxPxH)
ZA4020	Zócalo	400x200x100
ZA4025		400x250x100
ZA6025		600x250x100
ZA6030		600x300x100
ZA8030		800x300x100

Resistencia calefactora para armarios eléctricos IP20

Elimina la condensación en el interior de los armarios. Esta constituido por un Termistor / PTC (a coeficiente positivo de temperatura), que no emite un calor constante sino proporcional a la temperatura en el interior del armario. Necesita un termostato. Montaje sobre perfil DIN.

Código	Descripción	Dim. mm (AxPxH)
VA7930	Resistencia 30 W, 110-240 V~/50-60Hz	115x42x42
VA7950	anticondensación 50 W, 110-240 V~/50-60Hz	165x42x42
VA7975	con PTC, 75 W, 110-240 V~/50-60Hz	210x42x42

Selección de la resistencia

$$Pe = (A + P) \times H \times K1 \times K2 \times K3$$

Pe = Potencia eléctrica necesaria

H, A, P = Dimensiones del armario

K1 = Situación armario

K2 = Temperatura externa armario

K3 = Tipo clima

Ejemplo:

Armario H=2m / A=0,6m / P=0,4m

K1 = 7

K2 = 10

K3 = 1

$$Pe (W) = (0,8+0,3) \times 1,2 \times 7 \times 5 \times 1 = 46$$

Resistencia sugerida: VA7950 (50W)

	K1	K2	K3	
interno	7	0-10 °C	5	húmedo 1,3
externo	8	-5 °C	10	normal 1
externo esp	10	-10 °C	15	seco 0,9
		-15 °C	20	
		-20 °C	25	
		-30 °C	35	
		-50 °C	55	

Termostato IP30

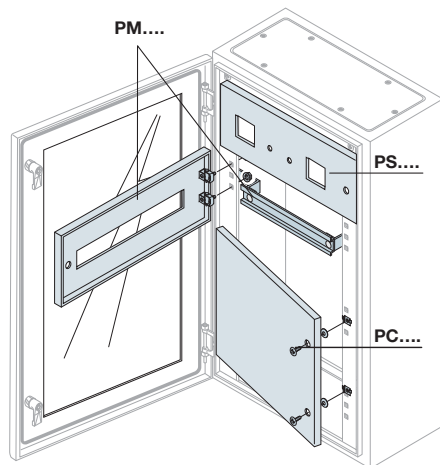
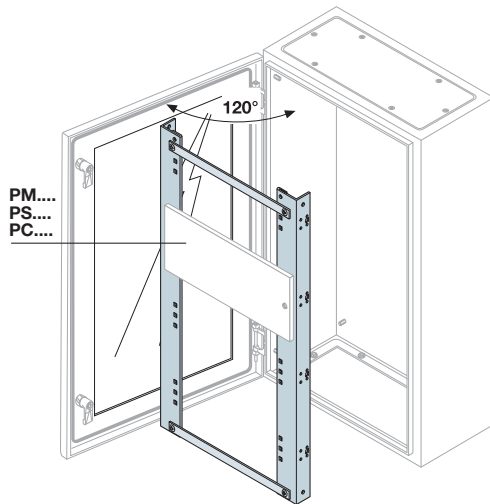
Conforme a la Norma UNE-EN 60730-1, UNE-EN 60730-2-9, homologado UL, grado de protección IP20, color gris RAL 7035, capacidad del contacto 10 A (con carga resistiva; duración eléctrica 100000 ciclos). Medidas (hxaxp) 61x29x45 mm, puede montarse en cualquier perfil DIN. La versión con contacto NA (normalmente abierto) permite cerrar un circuito para accionar ventiladores, climatizadores ó alarmas. La versión con contacto NC (normalmente cerrado) permite abrir un circuito para desconectar las resistencias anticondensación.

Código	Descripción	Alim.estándar V~/50-60Hz
EN0101K	Termostato de ventilación NA	110/250
EN0102K	NC	110/250

	Alimentación	Contactos		Escala de temperatura	Tipo de contacto	Peso
		Carga Ω	Carga L			
EN0101K	110/250~	10A	2A	-10 +80 °C	NO	48g
EN0102K	110/250~	10A	2A	-10 +80 °C	NC	48g

Armario mural SR2

Códigos pedido



Bastidor para distribución

Para el montaje de conjuntos para aparamenta modular, panel ciego, medida y perfil DIN, color RAL 7035.

Código	Descripción	Dimensiones mm (HxA)
KD5040K	Bastidor para (14 mod. DIN x 2 files)	500x400
KD6040K	distribución (14 mod. DIN x 3 files)	600x400
KD8060K	(25 mod. DIN x 4 files)	800x600
KD1060K	(25 mod. DIN x 5 files)	1000x600
KD1080K	(36 mod. DIN x 5 files)	1000x800
KD1260K	(25 mod. DIN x 6 files)	1200x600
KD1280K	(36 mod. DIN x 6 files)	1200x800

1

Kit para aparamenta modular (perfil DIN y soportes de fijación incluidos)

Paneles modulares en chapa de acero, de 2 mm de espesor, pintados color RAL 7035 rugoso. Los paneles modulares abisagrados pueden montarse en las cajas utilizando el bastidor (KD...). Las bisagras, patentadas por ABB, permiten la puesta a tierra automática, por contacto del panel al cerrarse, o del modo tradicional con cable. Todos los paneles modulares (PM) se entregan con perfil DIN (regulable), soportes de fijación y tornillería. Los interruptores modulares y de caja moldeada Tmax hasta T3, pueden montarse en el mismo perfil DIN, utilizando el adaptador en profundidad AP6001. Para la instalación de interruptores caja moldeada, el perfil DIN se debe montar en su posición más retrasada. Los soportes de fijación del perfil DIN permiten montar canaletas verticales en los laterales hasta un tamaño máximo de 60 x 60 mm.

Código	Descripción	Dimensiones mm (HxA)
PM1414K	Kit para 14 módulos, A= 400 mm	185x400
PM1625K	25 módulos, A= 600 mm	185x600
PM1836K	36 módulos, A= 800 mm	185x800

Paneles para instrumentos de medida

Código	Descripción	Dimensiones mm (HxA)
PS2476K	Panel para 2 instrumentos de medida	185x400
PS2676K	72 x 72 mm	185x600
PS2876K		185x800

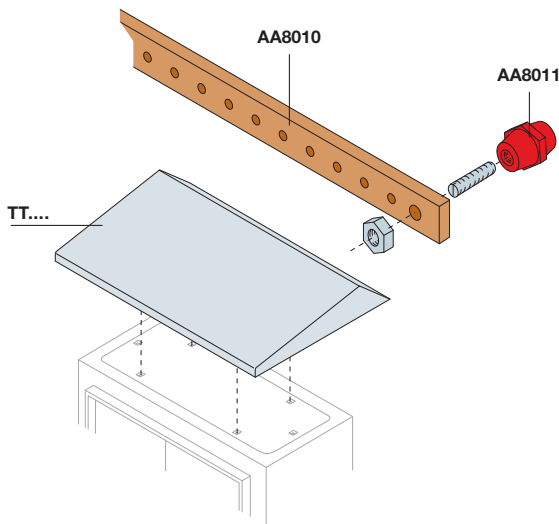
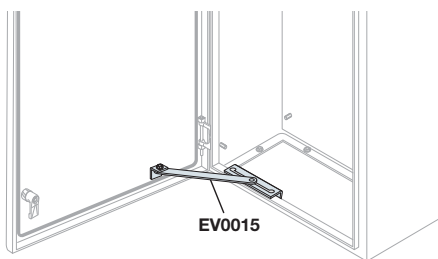
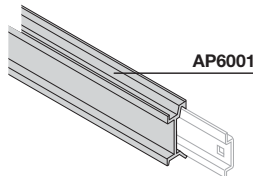
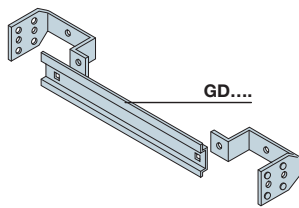
Paneles ciegos

Código	Descripción	Dimensiones mm (HxA)
PC1406K	Panel ciego	185x400
PC1606K		185x600
PC1806K		185x800
PC2606K		370x600
PC2806K		370x800

Armario mural SR2

Códigos pedido

1



Perfil DIN (incluye soportes de fijación)

Código	Descripción	Dimensiones mm (A)
GD4006	Perfil DIN y soportes de fijación	14 mod. 400
GD6006		25 mod. 600
GD8006		36 mod. 800

Adaptador de profundidad

Código	Descripción	Dimensiones mm (A)
AP6001	Adaptador de profundidad	600

Dispositivo anticierre puerta

No puede montarse en el centro de la puerta o con paneles modulares, se monta en la estructura con bisagras.

Código	Descripción
EV0015	Dispositivo anticierre puerta

Barra de neutro o tierra

Las barras de cobre electrolítico con agujeros roscados de M6 y paso 25 mm, pueden montarse en las placas de montaje con el soporte aislante AA8011.

Código	Descripción	Dimensiones mm (H)
AA8010	Barras 20 x 5mm, 4 ud.	1000
AA8011	Soporte barras, 5 ud.	

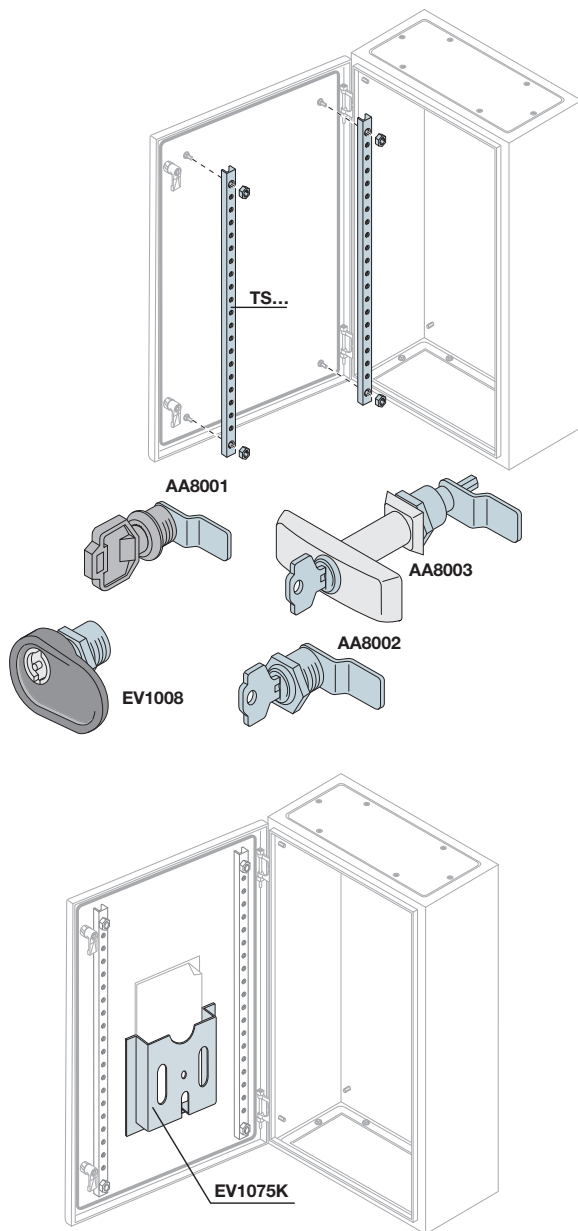
Tejadillo

Mejora la protección de la entrada accidental de líquidos, agua o salpicaduras accidentales. En chapa de acero de 1,5 mm, pintado color RAL 7035 rugoso. Para la fijación del tejadillo al armario SR, son necesarias 6 tuercas enjauladas cód. AD1036.

Código	Descripción	Dimensiones mm (AxP)
TT2015K	Tejadillo	200x150
TT3015K		300x150
TT4015K		400x150
TT3020K		300x200
TT4020K		400x200
TT5020K		500x200
TT6020K		600x200
TT4025K		400x250
TT5025K		500x250
TT6025K		600x250
TT6030K		600x300
TT8030K		800x300
AD1036		Tuercas enjauladas 20 ud.

Armario mural SR2

Códigos pedido



Perfiles verticales para accesorios

Juego de 2 ud. de perfiles taladrados (25 mm entre taladros) de chapa galvanizada de 1,5 mm. Permite fijar en el interior de la puerta opaca elementos o accesorios, como por ejemplo, canaleta portables. Incluidos en armario con puerta opaca de 1000 y 1200 mm de altura.

Código	Descripción	Dimensiones mm (H)
TS6009	Perfiles, 2 ud.	600
TS7009		700
TS8009		800

1

Cierres

Puede reemplazarse la cerradura de serie de la puerta exterior. Las cerraduras pueden intercambiarse y son fácilmente reemplazables, simplemente aflojando una sola tuerca.

Código	Descripción
AA8001 ⁽¹⁾	Cierre doble aleta con llave de plástico
AA8002 ⁽¹⁾	Cierre con cierre de seguridad y llave tipo Yale
AA8003 ⁽¹⁾	Cierre Ø 19 con maneta y llave tipo Yale
AA5200 ⁽¹⁾	Cierre Ø 19 mm triangular
AA5190	Llave en plástico para cierre triangular AA5200
EV1008	Cerradura doble aleta (sin lengüeta)
EV1036	Cierre tipo Yale para EV1008
EV1037	Cierre Ronis 455 para EV1008
EV1039	Cierre doble aleta 3 mm para EV1008

(1) Sólo para puerta exterior

Portaplanos

En plástico, color RAL 7035, tamaño A4; puede montarse en el interior de la puerta ciega con un ancho superior a 400 mm, mediante los adhesivos que se suministran.

Código	Descripción
EV1075K	Portaplanos

Spray gris RAL 7035

Spray para realizar retoques, color gris RAL 7035.

Código	Descripción
VB7035	Spray gris RAL 7035 de 400 ml

Armario mural SR2

Códigos pedido

1

Recambios

Código	Descripción
AA1203	Tornillos y tuercas M6x14 para tapas, 16 ud.
AA1204	Bisagras, 10 ud.
AD1091	Bolsa recambios, con la llave de plástico estándar
FLN3215K	Tapa para entrada para SRN3215K
FLN3315K	de cables, 2 ud., para SRN3315K-SRN4315K
FLN3415K	para SRN3415K
FLN4320K	para SRN4320K-SRN5320K
FLN4420K	para SRN4420K-SRN5420K-SRN6420K
FLN4425K	para SRN5425K-SRN6425K
FLN4620K	para SRN4620K
FLN6625K	para SRN6625K-SRN8625K-SRN10625K
FLN7520K	para SRN7520K
FLN7525K	para SRN7525K
FLN8630K	para SRN8630K-SRN10630K-SRN12630K
FLN8830K	para SRN8830K-SRN10830K-SRN12830K
PRN1066K	Puerta ciega 1000x600mm (hxa)
PRN1086K	1000x800mm (hxa)
PRN1266K	1200x600mm (hxa)
PRN1286K	1200x800mm (hxa)
PRN3026K	300x200mm (hxa)
PRN3006K	300x300mm (hxa)
PRN3046K	300x400mm (hxa)
PRN4036K	400x300mm (hxa)
PRN4046K	400x400mm (hxa)
PRN4066K	400x600mm (hxa)
PRN5036K	500x300mm (hxa)
PRN5046K	500x400mm (hxa)
PRN6046K	600x400mm (hxa)
PRN6066K	600x600mm (hxa)
PRN7056K	700x500mm (hxa)
PRN8066K	800x600mm (hxa)
PRN8086K	800x800mm (hxa)
PTN1066K	Puerta transparente 1000x600mm (hxa)
PTN1086K	1000x800mm (hxa)
PTN1266K	1200x600mm (hxa)
PTN1286K	1200x800mm (hxa)
PTN5046K	500x400mm (hxa)
PTN6046K	600x400mm (hxa)
PTN7056K	700x500mm (hxa)
PTN8066K	800x600mm (hxa)

Índice

Armarios IS2	
Características generales y aplicaciones	3/2
Selección de armarios montados	
Altura 1800	3/12
Altura 2000	3/14
Altura 2200	3/16
Selección de armarios componibles en kits	
Altura 1800	3/18
Altura 2000	3/20
Altura 2200	3/22
Puertas para combinar y obtener versión doble puerta	3/24
Codigos pedido	
Estructuras montadas	3/25
Estructuras componibles en kits	3/31
Complementos estructura	3/33
Complementos celdas	3/53
Estructura para aparatos modulares	3/55
Rack 19"	3/59
Accesorios	3/61
Gestión térmica	3/71
Canaleta de cableado	3/74
Recambios	3/75
Ejemplos de configuración	3/76
Armarios IS2 EMC	
Características generales y aplicaciones	3/94
Codigos de pedido	
Estructuras	3/98
Complementos estructura	3/99

Armarios IS2

Características generales y aplicaciones

ABB amplía la oferta de armarios para automatización con la serie IS2, disponible también en kit. Pensados para hacer cuadros eléctricos de automatización, mando y control, pudiendo unirse varios lateralmente para controlar los sistemas industriales más complejos. Se instalan en el suelo, con acceso lateral o posterior. La placa de montaje puede regularse en profundidad o montarse en el fondo.

3



1STC804104F0001

Versiónes disponibles

Se dispone de las versiones:

- Puerta ciega
- Puerta transparente
- Bastidor rack 19"
- Para ordenador
- Con pupitre
- Con celdas
- Para aparatura modular



1STC804104F0001

Características técnicas

Conformidad con la Norma	UNE-EN 62208, UNE-EN 60439-1, UNE-EN 61439-1-2
Test de vibración	Conforme norma UNE-EN 60068-2-57
Test antisísmico	Conforme norma IEEE Std 693
Grado de protección	IP65 (UNE-EN 60529) TYPE 12 (UL)
Grado de protección mecánica a los choques	IK10 puerta ciega IK09 puerta transparente (UNE-EN 62262)
Certificaciones	 
Tipo de material	Metálico
Tipo de instalación	Interior
Fijación	Pavimento
Condiciones normales de servicio: temperatura ambiente	de -5 a +40°C
Condiciones atmosféricas- humedad relativa	50% a 40°C 90% a 20°C

Armarios IS2

Características generales y aplicaciones

Armario con puerta ciega o transparente

Las dimensiones a las que se hace referencia cumplen la norma DIN 41488, y son las dimensiones externas.

Las características principales son:

Estructura

El esqueleto del armario es de montantes de chapa galvanizada y paneles de chapa con un grueso mínimo de 1,5 mm. Las partes de chapa están pintadas con polvo epoxi-poliéster de 60÷70 micras de espesor, color de serie gris RAL 7035 rugoso. La pintura puede trabajarse (taladrar) sin que se astille y, a petición, se suministra en otros colores.

La equipotencialidad de la estructura se obtiene automáticamente en el montaje.

La unión lateral de estructuras es sencilla y con pocos elementos.

Las estructuras pueden equiparse con:

- Separador vertical ciego entre columnas, que garantiza el grado de protección IP54
- Separador para conectores de 24 polos (montaje a tresbolillo entre filas) y accesorios (tapas agujeros y reducción conectores a 16-10-6 polos).
- Estructura para entrada de cables A = 300 mm, P = 500 - 600 - 800 - 1000 mm, equiparable con los separadores descritos anteriormente.



3

Montantes

La sección del montante es cerrada y asegura una óptima resistencia a las sollicitaciones mecánicas, con unas dimensiones de 47x47mm.

Perforados con paso de 25 mm (conforme a la norma DIN 43660) para fijar los accesorios con tornillos autoroscantes de M6 y tuercas enjauladas. Las bisagras multifunción, para fijación de las puertas, también permiten la unión de varias estructuras lateralmente, tanto en batería como en esquina (L).

Un montante intermedio nos permite realizar estructuras con compartimentos (por ejemplo, una estructura de A=800 dividida en 600+200 mm).

Para estructuras de anchura ≥ 1000 mm el montante intermedio es desmontable para tener un acceso más cómodo.

Armarios IS2

Características generales y aplicaciones

3



Base, techo y zócalo

La base es abierta para permitir la entrada de cables por abajo. Podemos utilizar diferentes tapas:

- Correderas, con junta de estanqueidad
- Componibles, en varias tapas que pueden extraerse o perforarse.
- Ciegas, una única tapa de 2 mm de espesor que mecanizaremos para instalar pasacables o mazos de cables.

En la base podemos montar travesaños como soportes de equipos pesados (ej. transformadores hasta 500 Kg)

El techo es desmontable y en él pueden montarse:

- Climatizadores.
- Campanas de ventilación natural o forzada (IP23).
- Compartimento superior para entrada de cables.



Los zócalos pueden ser de varios tipos:

- **Estándar:** esquinas angulares de 2,5 mm + tapas de 1 mm de espesor en chapa decapada y pintada de color gris RAL 7012 rugoso, H = 100 mm.

Las tapas se entregan desmontadas, se fijan frontalmente con dos tornillos autoroscantes. Las esquinas angulares se fijan a la estructura con dos pernos, puestos en diagonal para evitar rotaciones durante el traslado. Pueden transportarse con transpalet, incluso con dos estructuras unidas.



- **Elevado:** H=200 mm, con las mismas características del anterior pero formado por dos angulares de H=100 mm superpuestos y tapa de H=100 mm.
- **Reforzado:** para soportar el peso de la estructura (cargada ≈ 300 kg) y transportarla sobre rodillos. La altura es de 100 mm.

El zócalo puede reemplazarse por:

- Pies de nivelación (peso máx. 250 kg/pie.)
- Ruedas libres o con freno (peso máx.70 kg/unid.)
- Por pedido puede hacerse un zócalo de una sola pieza, igual al perímetro de los cuadros montados en batería.

Para la fijación al suelo, los ángulos de los zócalos tienen agujeros para tornillos de M12.

Armarios IS2

Características generales y aplicaciones



Puerta

Las puertas son reversibles (apertura a la derecha o izquierda) de chapa 2 mm de espesor y se pueden montar en los cuatro lados. Las puertas frontales tienen un ángulo de apertura de 120°, incluso en el caso de que haya varias estructuras adosadas. Las puertas laterales tienen un ángulo de apertura máximo de 100°.



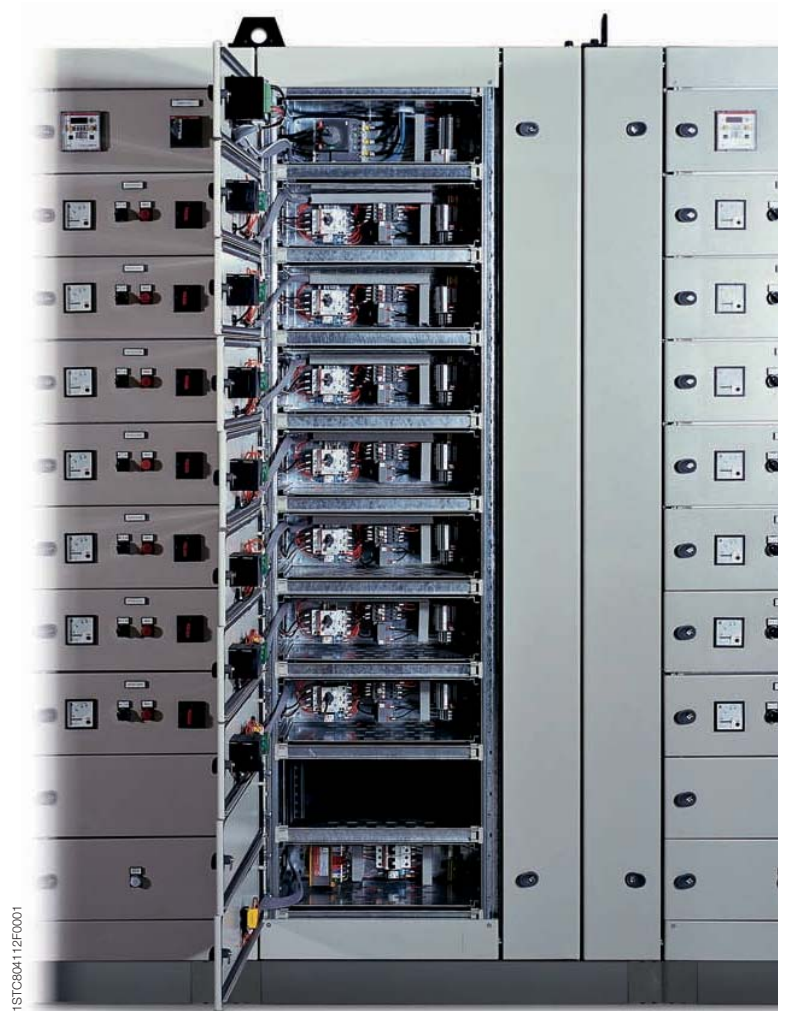
- La puerta ciega esta provista de un perfil de refuerzo galvanizado y perforado con paso de 25 mm, pernos de puesta a tierra (M6) colocados en las dos esquinas junto a las bisagras.
- La puerta transparente tiene un vidrio de seguridad serigrafado de 4 mm de espesor y pernos de puesta a tierra.

La maneta puede equiparse con distintos tipos de cierres con llave.

3

Las puertas están provistas de los siguientes accesorios:

- Bisagras de apertura a 180°.
- Dispositivo anticierre puerta, también para la versión a 180°.
- Interruptor de posición de desconexión a la apertura.
- Indicador de presencia de tensión.
- Equipo de ventilación.
- Estante de trabajo abatible (sólo para puertas A=600 y 800 mm) para montar en el perfil de refuerzo.
- Portaplanos metálico A3, vertical u horizontal, color RAL 7035 rugoso (sólo para puertas A=600-800-1000 mm) para montar en el perfil de refuerzo.
- Portaplanos de plástico A4.
- Travesaños internos unidos horizontalmente a los perfiles de refuerzo para fijar la canaleta u otros accesorios.
- Marcos de protección de aluminio con cristal para paneles de mando, con puerta con llave.
- Contrapuerta para alojar manetas de seccionadores o de seccionadores o de interruptores, setas de emergencia y otros pulsadores.



Armarios IS2

Características generales y aplicaciones

En los armarios con puerta transparente, el espacio útil entre el cristal y los paneles/contrapuerta permite montar la mayoría de los componentes: interruptores fijos con maneta giratoria por reenvío, seccionadores OESA-OETL, interruptores automáticos Tmax y pulsadores varios.

Placa de montaje

La placa es fuerte y puede soportar cargas de hasta 300 kg sin deformarse. De chapa galvanizada 2,5 mm y montada sobre bloques deslizantes, que facilitan la instalación en el armario de diversas maneras:

- Frontalmente
- Por el lateral
- Por el fondo
- Dos placas en doble frente
- En el fondo, entre los montantes y a ras de ellos (aprovechando todo el espacio útil).

Las placas, regulables en profundidad con paso de 25 mm, pueden ser:

- **Estándar:** para montaje frontal o posterior; pueden unirse entre sí con un kit. Para conseguir una continuidad puede montarse lateralmente con guías de deslizamiento.

- **Optimizada:** en este caso, la anchura útil es igual al ancho de la estructura. El montaje es solamente lateral y se realiza con guías. La placa sobredimensionada puede regularse en profundidad para aprovechar todo el espacio útil sin interferir con el kit de unión.

Pueden unirse varias placas entre sí, con pocos accesorios que se montan desde el frente.

- **Parcial:** regulable en profundidad, se instala con travesaños en los laterales.

Las placas de montaje pueden reforzarse con:

- Travesaños posteriores.
- Son compatibles con bastidores para distrib

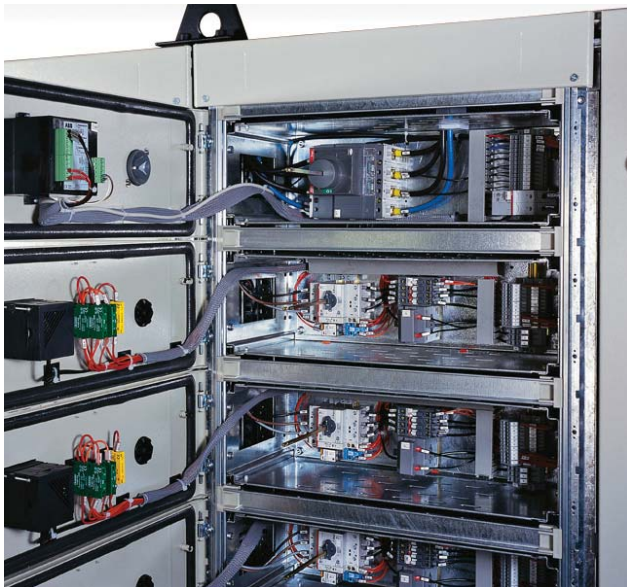


3



Armarios IS2

Características generales y aplicaciones



Armario con celdas

La gama IS2 permite realizar armarios con celdas o compartimentos.

Las celdas, disponibles en varias alturas múltiplos de 100 mm, desde 100 mm hasta 800 mm, permiten obtener una segregación de Forma 3. La placa de montaje, de chapa galvanizada, puede extraerse para facilitar el montaje de los equipos. Las partes laterales de la celda llevan perforaciones para pasar los conductores.

Armario con bastidor rack 19"

El bastidor puede ser:

- **Fijo:** regulable en profundidad con paso de 25 mm, para cargas de hasta 90 kg. Capacidad en módulos: 38, 42 o 47 HE, respectivamente para cuadros de 1800, 2000 y 2200 mm, ancho 600, 800 mm.
- **Giratorio:** para montaje descentrado, con capacidad de 36, 40, 45 módulos HE respectivamente para alturas 1800, 2000, 2200 mm.
- **Parcial giratorio:** con capacidad en módulos de 9, 18 y 27 HE, respectivamente para bastidores de altura 500, 900 y 1300 mm.

Los bastidores rack se completan con paneles ciegos de cierre en dimensiones de 1 HE a 20 HE.



1STC804124F0001



1STC804125F0001

3

Armarios IS2

Características generales y aplicaciones

3



Armario puerta PC

El armario tiene una puerta transparente para la parte de vídeo y puede alojar pantallas de hasta 17". La ventana abarca sólo la pantalla. El alojamiento de la CPU está detrás de la mesa para el teclado, protegido por una puerta abatible con llave.

El armario para ordenador puede montarse junto a las otras estructuras. Disponible en 1800, 2000 y 2200 mm de altura, 600 mm de anchura y 600/800 mm de profundidad.

Armario con pupitre

La estructura tiene un soporte para el pupitre de control. Con puerta ciega ó transparente.

Armario para distribución modular

Los armarios IS2, de 600/800 mm de anchura (24 ó 36 módulos DIN) sin salida de cables, y de 800, 1000 y 1200 mm de anchura con salida de cables interna A=200 ó 400 mm, pueden equiparse con paneles modulares ranurados DIN (para una o tres filas de apartamento modular), ciegos o para aparatos de medida de 72x72 mm y 96x96 mm. Todos los paneles tienen modularidad vertical de 150 ó 200 mm y están disponibles en versión fija ó abisagrada (opcional).

Los interruptores automáticos en caja moldeada Tmax se instalan en placa de montaje y panel ciego.



Para montar paneles modulares, se necesitan bastidores atornillados a la estructura. También pueden fijarse los equipos sobre una placa de montaje optimizada con fijaciones para perfil DIN. Pueden utilizar los siguientes accesorios:

- Tapaventanas L = 2000 mm gris RAL 7035 rugoso.
- Tiras de señalización.
- Repartidores.



Armarios IS2

Características generales y aplicaciones

Climatizadores y ventiladores

Hay distintos equipos:

- Climatizadores para montar en pared (puerta, laterales), IP54, alimentación de 230V÷50/60Hz, color RAL 7035 rugoso; potencia frigorífica 550÷2100w.
- Climatizadores para montar en techo, IP54, alimentación de 230V÷50/60 Hz, color RAL 7035 rugoso; potencia frigorífica 650÷2000W.
- Kit de ventilación IP54, color RAL 7035 rugoso, alimentación 110-230V÷50/60Hz con flujo reversible, caudal de m³/h 23÷360 y campana de ventilación IP43 con caudal de m³/h 480.
- Kit filtro IP 21/54, color RAL 7035 rugoso, dimensiones 105x105÷ 250x250 mm y campana de ventilación IP43.
- Calefactor IP20, alimentación de 110-230V÷50/60Hz.
- Termostato con alimentación de 110-250V÷50/60Hz.

Accesorios

Para toda la gama:

- Travesaños de refuerzo para transformadores carga hasta 500 kg; se colocan en el fondo de la estructura, en profundidad.
- Travesaño de refuerzo, que se pueden montar tanto en profundidad como en anchura (H = 48-100 mm). Son independientes de las dimensiones de la estructura, se pueden montar en el interior o en el exterior de los montantes.
- Perfiles en "C" que se montan en profundidad, para montar perfiles DIN y placas de montaje.
- Paneles ciegos (H = 50-100-150-200-400-600 mm) o ranurados DIN (H = 150-200 mm).
- Lámparas para la iluminación interior del armario, que se instalan en el perfil horizontal ubicado bajo el techo. Pueden ser de dos tipos: fluorescente de 8-13 W con alimentación de 220-240V 50/60Hz, o de 11 W con base de enchufe y soporte magnético.
- Canaleta para separar los cables de potencia de los de señalización.
- Soportes de fijación a pared.
- Sistemas de barras.

1STC804121F0001

1STC804122F0001

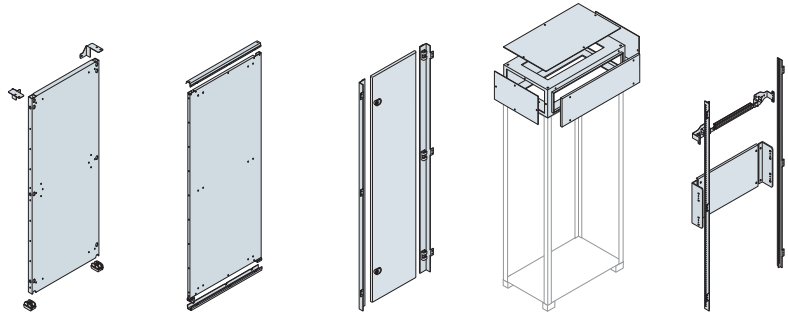
3



1STC804123F0001

Armarios IS2

Características generales y aplicaciones



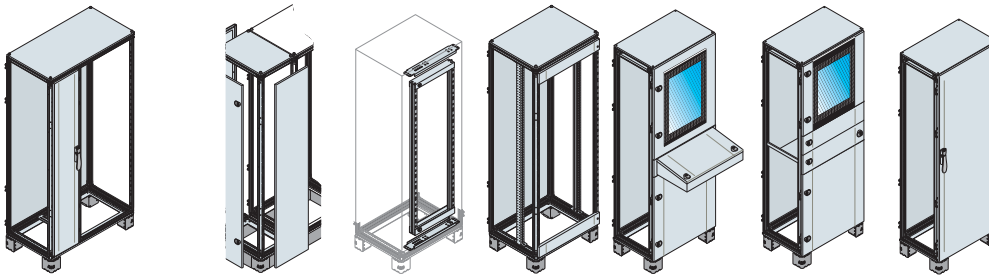
Composición de la serie

Dimensiones (mm)			Placa de montaje		Contrapuerta	Compartimento entrada cables	Estructura aparellaje modular
H	P	A	Estándar	Optimizada			
1800 2000 2200	400	300					
		400	•			•	
		600	•	•	•	•	•
		800	•	•	•	•	•
		1000	•	•	•	•	• + columna
		1200	•	•	•	•	• + columna
	500	300					
		400	•	•		•	
		600	•	•	•	•	•
		800	•	•	•	•	•
		1000	•	•	•	•	• + columna
		1200	•	•	•	•	• + columna
	600	300					
		400	•	•		•	
		600	•	•	•	•	•
		800	•	•	•	•	•
		1000	•	•	•	•	• + columna
		1200	•	•	•	•	• + columna
	800	300					
		400	•	•		•	
		600	•	•	•	•	•
		800	•	•	•	•	•
		1000	•	•	•	•	• + columna
		1200	•	•	•	•	• + columna
1000	300						
	400	•	•		•		
	600	•	•	•	•	•	
	800	•	•	•	•	•	

3

Armarios IS2

Características generales y aplicaciones

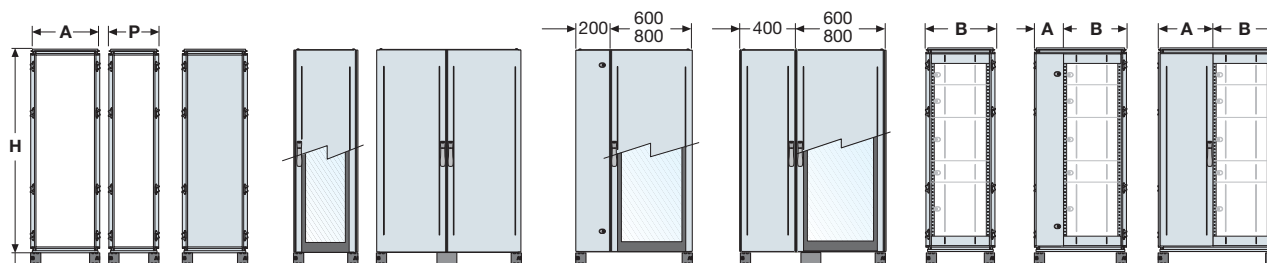


Columna			Estructura rack 19"	Estructura en celdas	Armario con pupitre	Armario para ordenador	IS2 EMC	Dimensiones (mm)		
Interna A=200mm	Interna A=400mm	Externa A=300mm						A	P	H
		•						400	400	1800 2000 2200
		•						600		
			•	•	•			800		
•			•	•	•			1000		
•	•			• + columna				1200		
	•			• + columna				300		
		•						400		
		•						600		
			•	•	•			800		
•	•		•	•	•			1000		
•				• + columna				1200		
	•			• + columna				1600		
		•						300		
		•						400		
		•					• ⁽¹⁾	600		
•			•	•	•	•	• ⁽¹⁾	800		
•	•			• + columna				1000		
	•			• + columna				1200		
		•						1600		
		•						300		
		•						400		
		•						600		
•			•	•				800		
•	•			• + columna				100		

⁽¹⁾ Sólo H=2000mm

Armarios IS2

Selección de armarios montados - h 1800 mm



Armarios montados - h 1800 mm

3

Dimensiones generales			Armario sin puerta		Armario con puerta			Armario con columna interna				Armario con compartimientos					
H ⁽¹⁾ (mm)	A (mm)	P (mm)			Ciega	Ciega doble solapada ⁽²⁾	Transparente	Columna A=200 mm + puerta ciega	Columna A=400 mm + puerta ciega	Columna A=200 mm + puerta transparente	Columna A=400 mm + puerta transparente	Ancho		Ancho			
												A (mm)	B (mm)	A (mm)	B (mm)		
1800	400				ES1844K												
	600			ES1864SPK	ES1864K		ES1864VK					ES1864MFK	-	600			
	800	400		ES1884SPK	ES1884K		ES1884VK	ES1884FV2K		ES1884VC2K		ES1884MF2K	200	600	ES1884MFK	-	800
	1000				ES1804K	ES1814BK	ES1804VK	ES1804FV2K	ES1804FV4K	ES1804VC2K	ES1804VC4K	ES1804MF4K	400	600	ES1804MF2K	200	800
	1200				ES1824BK	ES1824VK ^(*)			ES1824FV4K		ES1824VC4K				ES1824MF4K	400	800
	400				ES1845K												
	600			ES1865SPK	ES1865K		ES1865VK					ES1865MFK	-	600			
	800				ES1885K		ES1885VK	ES1885FV2K		ES1885VC2K		ES1885MF2K	200	600	ES1885MFK	-	800
	1000	500			ES1805K	ES1815BK	ES1805VK	ES1805FV2K	ES1805FV4K	ES1805VC2K	ES1805VC4K	ES1805MF4K	400	600	ES1805MF2K	200	800
	1200				ES1827BK	ES1825VK ^(*)			ES1825FV4K		ES1825VC4K				ES1825MF4K	400	800
	1600				ES1875BK												
	400				ES1846K												
	600			ES1866SPK	ES1866K		ES1866VK					ES1866MFK	-	600			
	800	600		ES1886SPK	ES1886K		ES1886VK	ES1886FV2K		ES1886VC2K		ES1886MF2K	200	600	ES1886MFK	-	800
	1000				ES1806K	ES1816BK	ES1806VK	ES1806FV2K	ES1806FV4K	ES1806VC2K	ES1806VC4K	ES1806MF4K	400	600	ES1806MF2K	200	800
	1200				ES1826BK	ES1826VK ^(*)			ES1826FV4K		ES1826VC4K				ES1826MF4K	400	800
	1600				ES1876BK												
	400				ES1848K												
	600				ES1868K		ES1868VK					ES1868MFK	-	600			
	800				ES1888K		ES1888VK	ES1888FV2K		ES1888VC2K		ES1888MF2K	200	600	ES1888MFK	-	800
	1000	800			ES1808K	ES1818BK	ES1808VK	ES1808FV2K	ES1808FV4K	ES1808VC2K	ES1808VC4K	ES1808MF4K	400	600	ES1808MF2K	200	800
	1200				ES1828BK	ES1828VK ^(*)			ES1828FV4K		ES1828VC4K				ES1828MF4K	400	800
	1600				ES1878BK												
	400				ES1840K												
600				ES1860K		ES1860VK					ES1860MFK	-	600				
800	1000			ES1880K		ES1880VK					ES1880MF2K	200	600	ES1880MFK	-	800	
1000				ES1800K	ES1810BK	ES1800VK					ES1800MF4K	400	600	ES1800MF2K	200	800	

⁽¹⁾ La altura útil es siempre 100 mm menor a las dimensiones externas del armario. En la versión con celdas la altura es 200 mm menor.

⁽²⁾ Implica el montaje del montante intermedio **EM1801**. Las puertas iguales se cierran sobre el montante intermedio (desmontable), fijado sobre el travesaño montado en profundidad.

⁽³⁾ No necesita el montante intermedio. Las puertas se cierran una sobre la otra.

⁽⁴⁾ Placa de montaje estándar, para la unión de dos placas debe solicitarse el kit: EA1800 (H=1800mm); EA2000 (H=2000mm); EA2200 (H=2200mm). Posibilidad de montaje lateralmente con kit (ver pág. 3/43).

⁽⁵⁾ EA2113, kit para la unión de dos placas H=1800/2000/2200 mm.

⁽⁶⁾ Kit compuesto por: 2 placas de montaje optimizadas + kit de unión + guías.

⁽⁷⁾ Para bastidores Rack 19" (ver pág. 3/59).

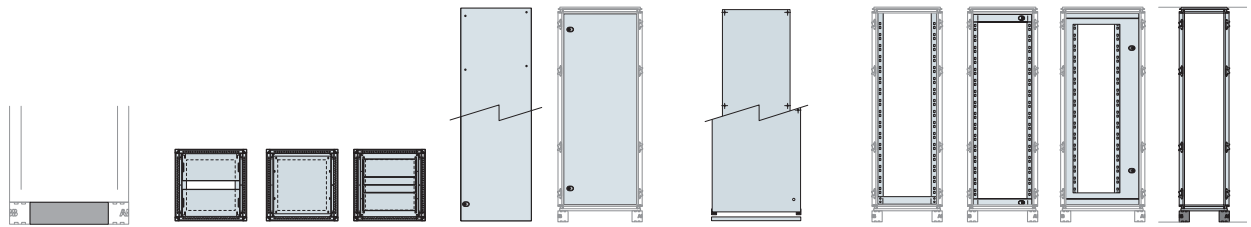
Nota: armarios montados desde pág. 3/25 a 3/30.

Kit para unión de armarios lateralmente, **EV0002/EV0003/EV0004** (ver pág. 3/61).

Otros accesorios desde pág. 3/62.

Armarios IS2

Selección de armarios montados - h 1800 mm

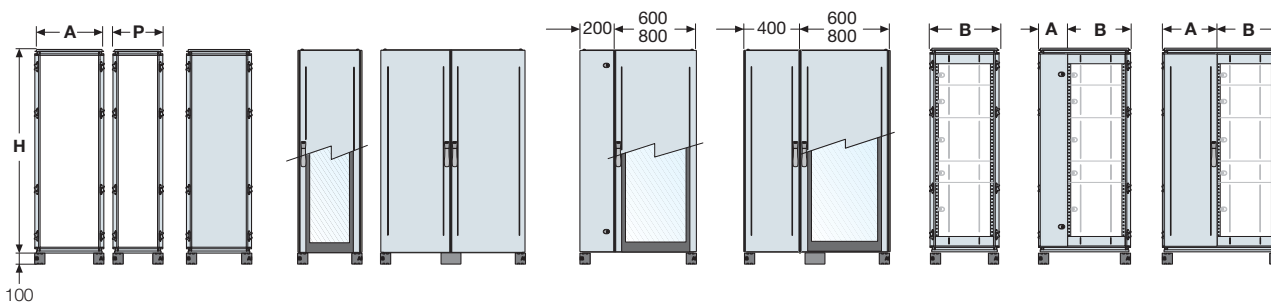


Tapas para zócalos		Tapas entradas cables			Cierres laterales	Contrapuerta	Placa de montaje		Bastidores Rack ⁽⁵⁾			Columna externa						
Frente/ trasera	Lateral	Correderas	Fijas	Componibles	2 paneles ciegos		Estándar ⁽²⁾	Optimizada + guías ⁽³⁾	Fijo		A=300mm							
									Centrado	Giratorio								
									Centrado A=600mm	Descentrado A=800mm								
ZE4000	ZE4000	EF4040	EF4042	EF4041	EL1840K		EA1841	EA1940	EG1800	EG1801K		ER3040K						
ZE6000		EF6040	EF6043	EF6041									EE1860K	EA1860	EA1960			
ZE8000		EF8040	EF8042	EF8041									EE1880K	EA1880	EA1981	EG1880		EG1803K
ZE1000		EF1040	EF1042	EF1041									EE1810K	EA1810	EA1910			
2xZE6000		2xEF6040	2xEF6043	2xEF6041										EA1812	EA1912			
ZE4000	ZE5000	EF4050	EF4052	EF4051	EL1850K		EA1841	EA1940	EG1800	EG1801K		ER3050K						
ZE6000		EF6050	EF6052	EF6051									EE1860K	EA1860	EA1960			
ZE8000		EF8050	EF8052	EF8051									EE1880K	EA1880	EA1981	EG1880		EG1803K
ZE1000		EF1053	EF1052	EF1051									EE1810K	EA1810	EA1910			
2xZE6000		2xEF6050	2xEF6052	2xEF6051										EA1812	EA1912			
2xZE8000	2xEF8050	2xEF8052	2xEF8051		EA1817	EA1916 ⁽⁴⁾												
ZE4000	ZE6000	EF4060	EF4063	EF4061	EL1860K		EA1841	EA1940	EG1800	EG1801K		ER3060K						
ZE6000		EF6060	EF6062	EF6061									EE1860K	EA1860	EA1960			
ZE8000		EF8060	EF8062	EF8061									EE1880K	EA1880	EA1981	EG1880		EG1803K
ZE1000		EF1060	EF1062	EF1061									EE1810K	EA1810	EA1910			
2xZE6000		2xEF6060	2xEF6062	2xEF6061										EA1812	EA1912			
2xZE8000	2xEF8060	2xEF8062	2xEF8061		EA1817	EA1916 ⁽⁴⁾												
ZE4000	ZE8000	EF4080	EF4082	EF4081	EL1880K		EA1841	EA1940	EG1800	EG1801K		ER3080K						
ZE6000		EF6080	EF6082	EF6081									EE1860K	EA1860	EA1960			
ZE8000		EF8080	EF8082	EF8081									EE1880K	EA1880	EA1981	EG1880		EG1803K
ZE1000		EF1080	EF1082	EF1081									EE1810K	EA1810	EA1910			
2xZE6000		2xEF6080	2xEF6082	2xEF6081										EA1812	EA1912			
2xZE8000	2xEF8080	2xEF8082	2xEF8081		EA1817	EA1916 ⁽⁴⁾												
ZE4000	ZE1000	EF4010	EF4012	EF4011	EL1810K		EA1841	EA1940	EG1800	EG1801K		ER3010K						
ZE6000		EF6010	EF6012	EF6011									EE1860K	EA1860	EA1960			
ZE8000		EF8010	EF8012	EF8011									EE1880K	EA1880	EA1981	EG1880		EG1803K
ZE1000		EF1010	EF1012	EF1011									EE1810K	EA1810	EA1910			

3

Armarios IS2

Selección de armarios montados - h 2000 mm



Armarios montados - h 2000 mm

3

Dimensiones generales			Armario sin puerta	Armario con puerta			Armario con columna interna				Armario con compartimientos					
H ⁽¹⁾ (mm)	A (mm)	P (mm)		Ciega	Ciega doble solapada ⁽¹⁾	Transparente	Columna A=200 mm + puerta ciega	Columna A=400 mm + puerta ciega	Columna A=200 mm + puerta transparente	Columna A=400 mm + puerta transparente	Ancho		Ancho			
											A (mm)	B (mm)	A (mm)	B (mm)		
2000	400	400		ES2044K												
	600		ES2064SPK	ES2064K	ES2064VK						ES2064MFK	-	600			
	800	ES2084SPK	ES2084K	ES2084VK	ES2084FV2K			ES2084VC2K		ES2084MF2K	200	600	ES2084MFK	-	800	
	1000		ES2004K	ES2014BK	ES2004VK	ES2004FV2K	ES2004FV4K	ES2004VC2K	ES2004VC4K	ES2004MF4K	400	600	ES2004MF2K	200	800	
	1200			ES2024BK	ES2024VK ⁽²⁾		ES2024FV4K		ES2024VC4K				ES2024MF4K	400	800	
	400	500		ES2045K												
	600		ES2065SPK	ES2065K	ES2065VK						ES2065MFK	-	600			
	800		ES2085SPK	ES2085K	ES2085VK	ES2085FV2K			ES2085VC2K		ES2085MF2K	200	600	ES2085MFK	-	800
	1000			ES2007K	ES2015BK	ES2005VK	ES2005FV2K	ES2005FV4K	ES2005VC2K	ES2005VC4K	ES2005MF4K	400	600	ES2005MF2K	200	800
	1200				ES2025BK	ES2025VK ⁽²⁾		ES2025FV4K		ES2025VC4K				ES2025MF4K	400	800
	1600			ES2075BK												
	400	600		ES2046K												
	600		ES2066SPK	ES2066K	ES2066VK						ES2066MFK	-	600			
	800		ES2086SPK	ES2086K	ES2086VK	ES2086FV2K			ES2086VC2K		ES2086MF2K	200	600	ES2086MFK	-	800
	1000			ES2006K	ES2016BK	ES2006VK	ES2006FV2K	ES2006FV4K	ES2006VC2K	ES2006VC4K	ES2006MF4K	400	600	ES2006MF2K	200	800
	1200				ES2026BK	ES2026VK ⁽²⁾		ES2026FV4K		ES2026VC4K				ES2026MF4K	400	800
	1600			ES2076BK												
	400	800		ES2048K												
	600			ES2068K		ES2068VK					ES2068MFK	-	600			
	800		ES2089SPK	ES2089K	ES2088VK	ES2088FV2K			ES2088VC2K		ES2088MF2K	200	600	ES2088MFK	-	800
	1000			ES2008K	ES2018BK	ES2008VK	ES2008FV2K	ES2008FV4K	ES2008VC2K	ES2008VC4K	ES2008MF4K	400	600	ES2008MF2K	200	800
	1200				ES2028BK	ES2028VK ⁽²⁾		ES2028FV4K		ES2028VC4K				ES2028MF4K	400	800
	1600			ES2078BK												
	400	1000		ES2040K												
600			ES2060K		ES2060VK					ES2060MFK	-	600				
800			ES2080K		ES2080VK					ES2080MF2K	200	600	ES2080MFK	-	800	
1000			ES2000K	ES2010BK	ES2000VK					ES2000MF4K	400	600	ES2000MF2K	200	800	

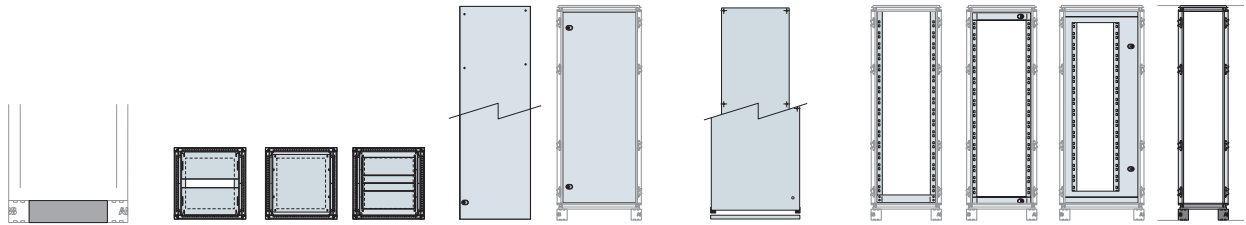
⁽¹⁾ La altura útil es siempre 100 mm menor a las dimensiones externas del armario. En la versión con celdas la altura es 200 mm menor.
⁽²⁾ Implica el montaje del montante intermedio **EM2001**. Las puertas iguales se cierran sobre el montante intermedio (desmontable), fijado sobre el travesaño montado en profundidad.
⁽³⁾ No necesita el montante intermedio. Las puertas se cierran la una sobre la otra.
⁽⁴⁾ Placa de montaje estándar, para la unión de dos placas debe solicitarse el kit: EA1800 (H=1800mm); EA2000 (H=2000mm); EA2200 (H=2200mm). Posibilidad de montaje lateralmente con kit (ver pág. 3/43).
⁽⁵⁾ EA2113, kit para la unión de dos placas H=1800/2000/2200 mm.
⁽⁶⁾ Kit compuesto por: 2 placas de montaje optimizadas + kit de unión + guías.
⁽⁷⁾ Para bastidores Rack 19" (ver pág. 3/59).
 Nota: armarios montados desde pág. 3/25 a 3/30.

Kit para unión de armarios lateralmente, **EV0002/EV0003/EV0004** (ver pág. 3/61).

Otros accesorios desde pág. 3/62.

Armarios IS2

Selección de armarios montados - h 2000 mm

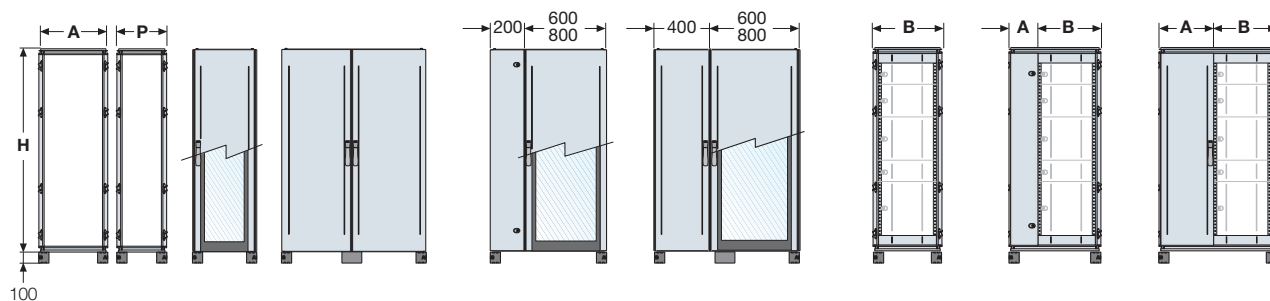


Tapas para zócalos		Tapas entradas cables			Cierres laterales	Contrapuerta	Placa de montaje		Bastidores Rack ⁽⁴⁾			Columna externa
Frente/ trasera	Lateral	Correderas	Fijas	Componibles	2 paneles ciegos	Estándar ⁽²⁾	Optimizada + guías ⁽³⁾	Fijo		A=300mm		
								Centrado	Giratorio			
								Centrado A=600mm	Descentrado A=800mm			
ZE4000	ZE4000	EF4040	EF4042	EF4041	EL2040K	EA2041	EA2140	EG2000	EG2001K	EG2003K	ER3041K	
ZE6000		EF6040	EF6043	EF6041		EE2060K	EA2060					EA2161
ZE8000		EF8040	EF8042	EF8041		EE2080K	EA2080					EA2180
ZE1000		EF1040	EF1042	EF1041		EE2010K	EA2010					EA2110
2xZE6000		2xEF6040	2xEF6043	2xEF6041			EA2013					EA2112
ZE4000	ZE5000	EF4050	EF4052	EF4051	EL2050K	EA2041	EA2140	EG2000	EG2001K	EG2003K	ER3051K	
ZE6000		EF6050	EF6052	EF6051		EE2060K	EA2060					EA2161
ZE8000		EF8050	EF8052	EF8051		EE2080K	EA2080					EA2180
ZE1000		EF1053	EF1052	EF1051		EE2010K	EA2010					EA2110
2xZE6000		2xEF6050	2xEF6052	2xEF6051			EA2013					EA2112
2xZE8000	2xEF8050	2xEF8052	2xEF8051		EA2016	EA2116 ⁽⁴⁾						
ZE4000	ZE6000	EF4060	EF4063	EF4061	EL2060K	EA2041	EA2140	EG2000	EG2001K	EG2003K	ER3061K	
ZE6000		EF6060	EF6062	EF6061		EE2060K	EA2060					EA2161
ZE8000		EF8060	EF8062	EF8061		EE2080K	EA2080					EA2180
ZE1000		EF1060	EF1062	EF1061		EE2010K	EA2010					EA2110
2xZE6000		2xEF6060	2xEF6062	2xEF6061			EA2013					EA2112
2xZE8000	2xEF8060	2xEF8062	2xEF8061		EA2016	EA2116 ⁽⁴⁾						
ZE4000	ZE8000	EF4080	EF4082	EF4081	EL2080K	EA2041	EA2140	EG2000	EG2001K	EG2003K	ER3081K	
ZE6000		EF6080	EF6082	EF6081		EE2060K	EA2060					EA2161
ZE8000		EF8080	EF8082	EF8081		EE2080K	EA2080					EA2180
ZE1000		EF1080	EF1082	EF1081		EE2010K	EA2010					EA2110
2xZE6000		2xEF6080	2xEF6082	2xEF6081			EA2013					EA2112
2xZE8000	2xEF8080	2xEF8082	2xEF8081		EA2016	EA2116 ⁽⁴⁾						
ZE4000	ZE1000	EF4010	EF4012	EF4011	EL2012K	EA2041	EA2140	EG2000	EG2001K	EG2003K	ER3011K	
ZE6000		EF6010	EF6012	EF6011		EE2060K	EA2060					EA2161
ZE8000		EF8010	EF8012	EF8011		EE2080K	EA2080					EA2180
ZE1000		EF1010	EF1012	EF1011		EE2010K	EA2010					EA2110

3

Armarios IS2

Selección de armarios montados - h 2200 mm



Armarios montados -h 2200 mm

3

Dimensiones generales			Armario con puerta				Armario con columna				Armario con compartimentos				
H ⁽¹⁾ (mm)	A (mm)	P (mm)	Armario sin puerta	Cierre doble solapada ⁽¹⁾	Transparente	Columna A=200mm + puerta ciega	Columna A=400mm + puerta ciega	Columna A=200mm + puerta transparente	Columna A=400mm + puerta transparente	Ancho		Ancho			
											A (mm)	B (mm)	A (mm)	B (mm)	
2200	400	400	ES2244K												
	600		ES2264K		ES2264VK						ES2264MFK	-	600		
	800		ES2284K		ES2284VK	ES2284FV2K		ES2284VC2K		ES2284MF2K	200	600	ES2284MFK	-	800
	1000		ES2204K	ES2214BK	ES2204VK	ES2204FV2K	ES2204FV4K	ES2204VC2K	ES2204VC4K	ES2204MF4K	400	600	ES2204MF2K	200	800
	1200			ES2224BK	ES2224VK ⁽⁷⁾		ES2224FV4K		ES2224VC4K				ES2224MF4K	400	800
	1600			ES2275BK											
	400	500	ES2245K		ES2265VK										
	600		ES2265K		ES2285VK	ES2285FV2K		ES2285VC2K		ES2285MF2K	200	600	ES2285MFK	-	800
	800		ES2285K		ES2205VK	ES2205FV2K	ES2205FV4K	ES2205VC2K	ES2205VC4K	ES2205MF4K	400	600	ES2205MF2K	200	800
	1000		ES2205K	ES2215BK	ES2225VK ⁽⁷⁾		ES2225FV4K		ES2225VC4K				ES2225MF4K	400	800
	1200			ES2275BK											
	1600			ES2276BK											
	400	600	ES2246K		ES2286VK										
	600		ES2266K		ES2286VK	ES2286FV2K		ES2286VC2K		ES2286MF2K	200	600	ES2286MFK	-	800
	800		ES2287K		ES2206VK	ES2206FV2K	ES2206FV4K	ES2206VC2K	ES2206VC4K	ES2206MF4K	400	600	ES2206MF2K	200	800
	1000		ES2206K	ES2216BK	ES2226VK ⁽⁷⁾		ES2226FV4K		ES2226VC4K				ES2226MF4K	400	800
	1200			ES2276BK											
	1600			ES2276BK											
	400	800	ES2248K		ES2288VK										
	600		ES2268K		ES2288VK	ES2288FV2K		ES2288VC2K		ES2288MF2K	200	600	ES2288MFK	-	800
	800		ES2288K		ES2208VK	ES2208FV2K	ES2208FV4K	ES2208VC2K	ES2208VC4K	ES2208MF4K	400	600	ES2208MF2K	200	800
	1000		ES2208K	ES2218BK	ES2228VK ⁽⁷⁾		ES2228FV4K		ES2228VC4K				ES2228MF4K	400	800
	1200			ES2279BK											
	1600			ES2279BK											
400	1000	ES2240K		ES2260VK											
600		ES2260K		ES2280VK					ES2280MF2K	200	600	ES2280MFK	-	800	
800		ES2280K		ES2200VK					ES2200MF4K	400	600	ES2200MF2K	200	800	
1000		ES2200K	ES2210BK												

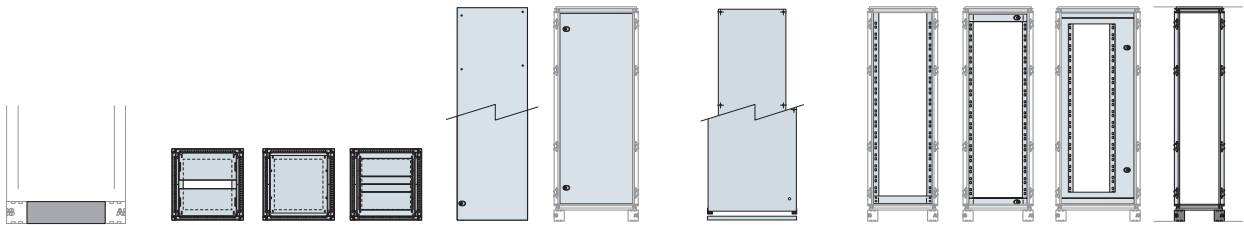
⁽¹⁾ La altura útil es siempre 100 mm menor a las dimensiones externas del armario. En la versión con celdas la altura es 200 mm menor.
⁽⁷⁾ Implica el montaje del montante intermedio **EM2201**. Las puertas iguales se cierran sobre el montante intermedio (desmontable), fijado sobre el travesaño montado en profundidad.
⁽¹⁾ No necesita el montante intermedio. Las puertas se cierran la una sobre la otra.
⁽²⁾ Placa de montaje estándar, para la unión de dos placas debe solicitarse el kit: EA1800 (H=1800mm); EA2000 (H=2000mm); EA2200 (H=2200mm). Posibilidad de montaje lateralmente con kit (ver pág. 3/43).
⁽³⁾ EA2113, kit para la unión de dos placas H=1800/2000/2200 mm.
⁽⁴⁾ Kit compuesto por: 2 placas de montaje optimizadas + kit de unión + guías.
⁽⁵⁾ Para bastidores Rack 19" (ver pág. 3/59).
 Nota: armarios montados desde pág. 3/25 a 3/30.

Kit para unión de armarios lateralmente, **EV0002/EV0003/EV0004** (ver pág. 3/61).

Otros accesorios desde pág. 3/62.

Armarios IS2

Selección de armarios montados - h 2200 mm

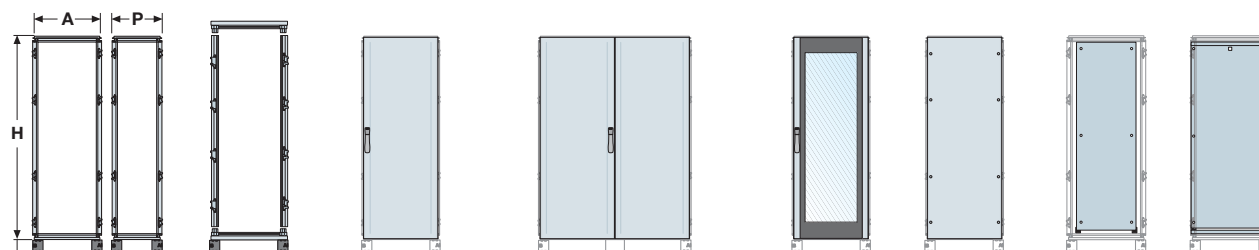


Tapas para zócalos		Tapas entradas cables			Cierres laterales	Contrapuerta	Placa de montaje		Bastidores Rack ⁽⁶⁾			Columna externa
Frente/ trasera	Lateral	Correderas	Fijas	Componibles	2 paneles ciegos	Estándar ⁽²⁾	Optimizada + guías ⁽³⁾	Fijo		A=300mm		
								Centrado	Giratorio			
								Centrado A=600mm	Descentrado A=800mm			
ZE4000	ZE4000	EF4040	EF4042	EF4041	EL2240K	EE2260K	EA2240	EA2340	EG2200	EG2201K	ER3042K	
ZE6000		EF6040	EF6043	EF6041								
ZE8000		EF8040	EF8042	EF8041								
ZE1000		EF1040	EF1042	EF1041								
2xZE6000		2xEF6040	2xEF6043	2xEF6041								
ZE4000	ZE5000	EF4050	EF4052	EF4051	EL2250K	EE2260K	EA2240	EA2340	EG2200	EG2201K	ER3052K	
ZE6000		EF6050	EF6052	EF6051								
ZE8000		EF8050	EF8052	EF8051								
ZE1000		EF1053	EF1052	EF1051								
2xZE6000		2xEF6050	2xEF6052	2xEF6051								
2xZE8000		2xEF8050	2xEF8052	2xEF8051								
ZE4000	ZE6000	EF4060	EF4063	EF4061	EL2260K	EE2260K	EA2240	EA2340	EG2200	EG2201K	ER3062K	
ZE6000		EF6060	EF6062	EF6061								
ZE8000		EF8060	EF8062	EF8061								
ZE1000		EF1060	EF1062	EF1061								
2xZE6000		2xEF6060	2xEF6062	2xEF6061								
2xZE8000		2xEF8060	2xEF8062	2xEF8061								
ZE4000	ZE8000	EF4080	EF4082	EF4081	EL2280K	EE2260K	EA2240	EA2340	EG2200	EG2201K	ER3082K	
ZE6000		EF6080	EF6082	EF6081								
ZE8000		EF8080	EF8082	EF8081								
ZE1000		EF1080	EF1082	EF1081								
2xZE6000		2xEF6080	2xEF6082	2xEF6081								
2xZE8000		2xEF8080	2xEF8082	2xEF8081								
ZE4000	ZE1000	EF4010	EF4012	EF4011	EL2210K	EE2260K	EA2240	EA2340	EG2200	EG2201K	ER3012K	
ZE6000		EF6010	EF6012	EF6011								
ZE8000		EF8010	EF8012	EF8011								
ZE1000		EF1010	EF1012	EF1011								

3

Armarios IS2

Selección de armarios componibles en kits - h 1800 mm



100

Armarios en kits -h 1800 mm - Versión base

3

Dimensiones generales			Base/ Techo/ Zócalo	Montantes	Cierre delantero o posterior				Placa de montaje	
H ⁽¹⁾ (mm)	A (mm)	P (mm)			Para estructura	Puerta ciega IP65	Doble puerta ciega solapada ⁽¹⁾	Puerta transparente IP65	Panel ciego IP65	Estándar
1800	400	400	EK4040K	EM1800	EC1840K	-	-	EP1840K	EA1841	EA1940
	600		EC1860K		-	ET1860K	EP1860K	EA1860	EA1960	
	800		EC1880K		ED1804SK+ EC1880VC4K	ET1880K	EP1880K	EA1880	EA1981	
	1000		EC1810K		ED1810SK+ EC1880FC5K	ET1810K	EP1811K	EA1810	EA1910	
	1200		-		ED1812SK+ EC1880FC6K	-	EP1812K	EA1812	EA1912	
	400		EK4050K		EC1840K	-	-	EP1840K	EA1841	EA1940
	600	EK6050K	EC1860K		-	ET1860K	EP1860K	EA1860	EA1960	
	800	EK8050K	EC1880K		ED1804SK+ EC1880VC4K	ET1880K	EP1880K	EA1880	EA1981	
	1000	EK1050K	EC1810K		ED1810SK+ EC1880FC5K	ET1810K	EP1811K	EA1810	EA1910	
	1200	EK1250K	-		ED1812SK+ EC1880FC6K	-	EP1812K	EA1812	EA1912	
	400	600	EK4060K		EC1840K	-	-	EP1840K	EA1841	EA1940
	600		EK6060K		EC1860K	-	ET1860K	EP1860K	EA1860	EA1960
	800		EK8060K		EC1880K	ED1804SK+ EC1880VC4K	ET1880K	EP1880K	EA1880	EA1981
	1000		EK1060K		EC1810K	ED1810SK+ EC1880FC5K	ET1810K	EP1811K	EA1810	EA1910
	1200		EK1260K		-	ED1812SK+ EC1880FC6K	-	EP1812K	EA1812	EA1912
	400		EK4080K		EC1840K	-	-	EP1840K	EA1841	EA1940
	600	EK6080K	EC1860K		-	ET1860K	EP1860K	EA1860	EA1960	
	800	EK8080K	EC1880K		ED1804SK+ EC1880VC4K	ET1880K	EP1880K	EA1880	EA1981	
	1000	EK1080K	EC1810K		ED1810SK+ EC1880FC5K	ET1810K	EP1811K	EA1810	EA1910	
	1200	EK1280K	-		ED1812SK+ EC1880FC6K	-	EP1812K	EA1812	EA1912	
	400	800	EK4010K		EC1840K	-	-	EP1840K	EA1841	EA1940
	600		EK6010K		EC1860K	-	ET1860K	EP1860K	EA1860	EA1960
	800		EK8010K		EC1880K	ED1804SK+ EC1880VC4K	ET1880K	EP1880K	EA1880	EA1981
	1000		EK1010K		EC1810K	ED1810SK+ EC1880FC5K	ET1810K	EP1811K	EA1810	EA1910

⁽¹⁾ La altura útil es siempre 100 mm menor a las dimensiones externas del armario; en la versión con celdas la altura es 200 mm menor.

Para versiones con celdas ver pág. 3/53 y para aparatos modulares ver pág. 3/55.

⁽²⁾ Doble puerta con cierre sobre montante intermedio o puertas transparentes + columnas

A = 200/400 mm, también está disponible (ver pág. 3/34).

⁽³⁾ Disponemos también de puertas laterales (ver pág. 3/39).

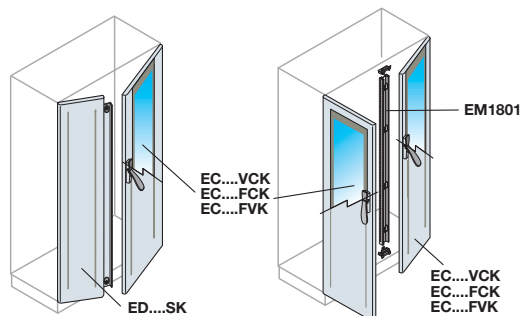
⁽⁴⁾ Para bastidores rack 19", ver pág. 3/59.

⁽⁵⁾ Para seleccionar kit, ver pág. 3/61.

Ejemplo composición doble puerta

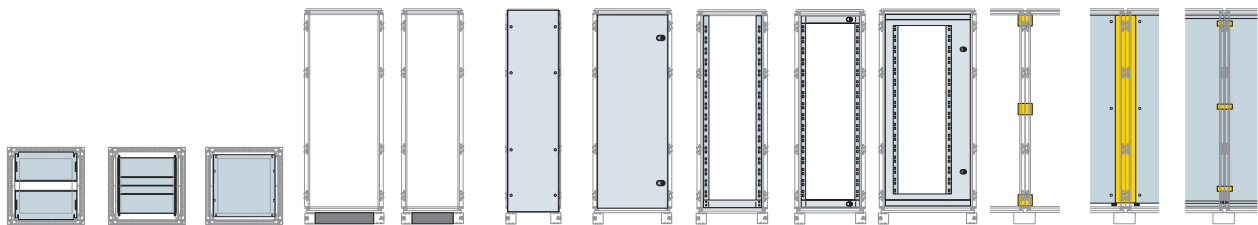
Puertas con cierre solapado

Puerta con cierre sobre montante intermedio



Armarios IS2

Selección de armarios componibles en kits - h 1800 mm

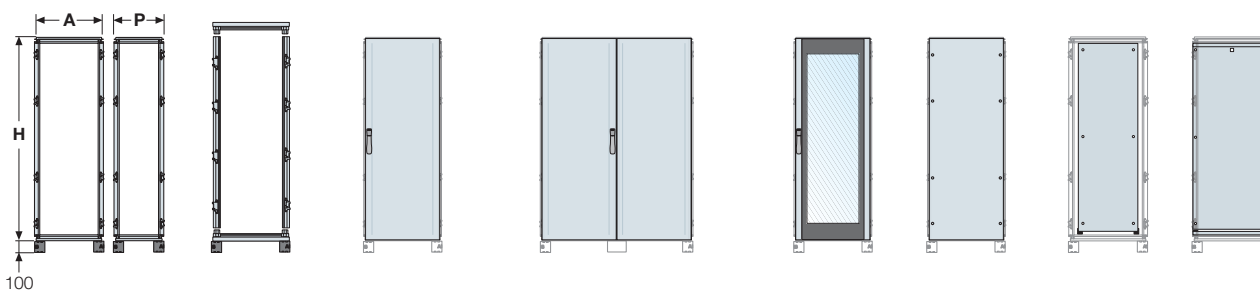


Tapas entrada cables			Tapas zócalos		Cierres laterales ⁽²⁾	Contra-puerta	Bastidor Rack ⁽³⁾			Kit unión estructuras ⁽⁴⁾	Kit unión placa de montaje	Kit unión placa de montaje optimizada
Cerraduras	Componibles	Fijas	Frente/trasera	Lateral	2 paneles ciegos	Fijo						
						Centrado	Centrado A=600mm	Descentrado A=800mm				
EF4040	EF4041	EF4042	ZE4000	ZE4000	EL1840K	-	-	-	-	EV0002 EV0003 EV0006	EA1800	EA2113
EF6040	EF6041	EF6043	ZE6000			EE1860K	EG1800	EG1801K	-			
EF8040	EF8041	EF8042	ZE8000			EE1880K	EG1880	-	EG1803K			
EF1040	EF1041	EF1042	ZE1000			EE1810K	-	-	-			
2xEF6040	2xEF6041	2xEF6043	2xZE6000	-	-	-	-	-				
EF4050	EF4051	EF4052	ZE4000	ZE5000	EL1850K	-	-	-	-	EV0002 EV0003 EV0006		
EF6050	EF6051	EF6052	ZE6000			EE1860K	EG1800	EG1801K	-			
EF8050	EF8051	EF8052	ZE8000			EE1880K	EG1880	-	EG1803K			
EF1053	EF1051	EF1052	ZE1000			EE1810K	-	-	-			
2xEF6051	2xEF6051	2xEF6052	2xZE6000	-	-	-	-	-				
EF4060	EF4061	EF4063	ZE4000	ZE6000	EL1860K	-	-	-	-	EV0002 EV0003 EV0006		
EF6060	EF6061	EF6062	ZE6000			EE1860K	EG1800	EG1801K	-			
EF8060	EF8061	EF8062	ZE8000			EE1880K	EG1880	-	EG1803K			
EF1060	EF1061	EF1062	ZE1000			EE1810K	-	-	-			
2xEF6060	2xEF6061	2xEF6062	2xZE6000	-	-	-	-	-				
EF4080	EF4081	EF4082	ZE4000	ZE8000	EL1880K	-	-	-	-	EV0002 EV0003 EV0006		
EF6080	EF6081	EF6082	ZE6000			EE1860K	EG1800	EG1801K	-			
EF8080	EF8081	EF8082	ZE8000			EE1880K	EG1880	-	EG1803K			
EF1080	EF1081	EF1082	ZE1000			EE1810K	-	-	-			
2xEF6080	2xEF6081	2xEF6082	2xZE6000	-	-	-	-	-				
EF4010	EF4011	EF4012	ZE4000	ZE1000	EL1810K	-	-	-	-	EV0002 EV0003 EV0006		
EF6010	EF6011	EF6012	ZE6000			EE1860K	EG1800	EG1801K	-			
EF8010	EF8011	EF8012	ZE8000			EE1880K	EG1880	-	EG1803K			
EF1010	EF1011	EF1012	ZE1000			EE1810K	-	-	-			

3

Armarios IS2

Selección de armarios componibles en kits - h 2000 mm



Armarios en kits -h 2000 mm- Versión base

3

Dimensiones generales			Base/ Techo/ Zócalo	Montantes	Cierre delantero o posterior			Placa de montaje		
H ⁽¹⁾ (mm)	A (mm)	P (mm)			Para estructura	Puerta ciega IP65	Doble puerta ciega solapada ⁽¹⁾	Puerta transparente IP65	Panel ciego IP65	Estándar
2000	400	400	EK4040K	EM2000	EC2040K	-	-	EP2041K	EA2040	EA2140
	600		EK6040K		EC2060K	-	ET2060K	EP2060K	EA2060	EA2160
	800		EK8040K		EC2080K	ED2004SK+ EC2080VC4K	ET2080K	EP2080K	EA2080	EA2181
	1000		EK1040K		EC2012K	ED2010SK+ EC2080FC5K	ET2010K	EP2010K	EA2010	EA2110
	1200	EK1240K	-		ED2012SK+ EC2080FC6K	-	EP2012K	EA2013	EA2112	
	400	500	EK4050K		EC2040K	-	-	EP2041K	EA2040	EA2140
	600		EK6050K		EC2060K	-	ET2060K	EP2060K	EA2060	EA2160
	800		EK8050K		EC2080K	ED2004SK+ EC2080VC4K	ET2080K	EP2080K	EA2080	EA2181
	1000		EK1050K		EC2012K	ED2010SK+ EC2080FC5K	ET2010K	EP2010K	EA2010	EA2110
	1200	EK1250K	-		ED2012SK+ EC2080FC6K	-	EP2012K	EA2013	EA2112	
	400	600	EK4060K		EC2040K	-	-	EP2041K	EA2040	EA2140
	600		EK6060K		EC2060K	-	ET2060K	EP2060K	EA2060	EA2160
	800		EK8060K		EC2080K	ED2004SK+ EC2080VC4K	ET2080K	EP2080K	EA2080	EA2181
	1000		EK1060K		EC2012K	ED2010SK+ EC2080FC5K	ET2010K	EP2010K	EA2010	EA2110
	1200	EK1260K	-		ED2012SK+ EC2080FC6K	-	EP2012K	EA2013	EA2112	
	400	800	EK4080K		EC2040K	-	-	EP2041K	EA2040	EA2140
	600		EK6080K		EC2060K	-	ET2060K	EP2060K	EA2060	EA2160
	800		EK8080K		EC2080K	ED2004SK+ EC2080VC4K	ET2080K	EP2080K	EA2080	EA2181
	1000		EK1080K		EC2012K	ED2010SK+ EC2080FC5K	ET2010K	EP2010K	EA2010	EA2110
	1200	EK1280K	-		ED2012SK+ EC2080FC6K	-	EP2012K	EA2013	EA2112	
400	1000	EK4010K	EC2040K	-	-	EP2041K	EA2040	EA2140		
600		EK6010K	EC2060K	-	ET2060K	EP2060K	EA2060	EA2160		
800		EK8010K	EC2080K	ED2004SK+ EC2080VC4K	ET2080K	EP2080K	EA2080	EA2181		
1000		EK1010K	EC2012K	ED2010SK+ EC2080FC5K	ET2010K	EP2010K	EA2010	EA2110		

⁽¹⁾ La altura útil es siempre 100 mm menor a las dimensiones externas del armario; en la versión con celdas la altura es 200 mm menor.

Para versiones con celdas ver pág. 3/53 y para aparatos modulares ver pág. 3/55.

⁽¹⁾ Doble puerta con cierre sobre montante intermedio o puertas transparentes + columnas A = 200/400 mm, también está disponible (ver pág. 3/34).

⁽²⁾ Disponemos también de puertas laterales (ver pág. 3/39).

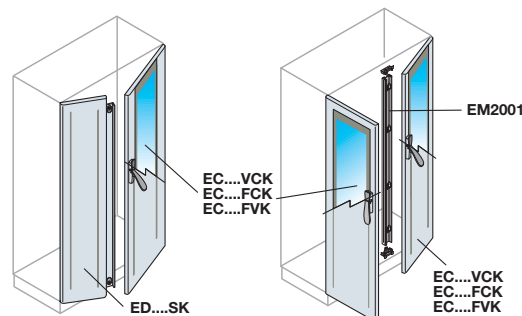
⁽³⁾ Para bastidores rack 19", ver pág. 3/59.

⁽⁴⁾ Para seleccionar kit, ver pág. 3/61.

Ejemplo composición doble puerta

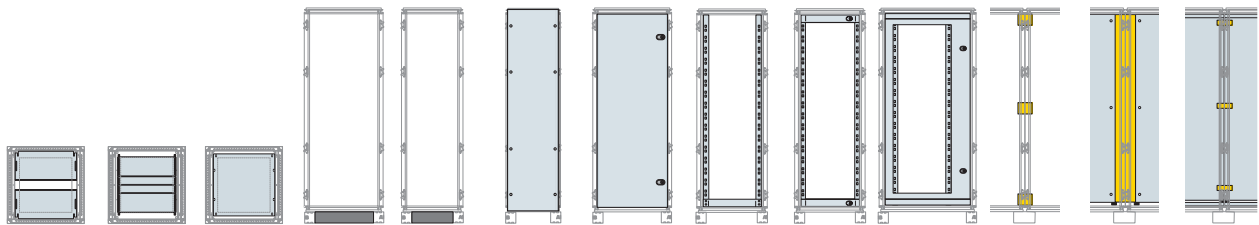
Puertas con cierre solapado

Puerta con cierre sobre montante intermedio



Armarios IS2

Selección de armarios componibles en kits - h 2000 mm

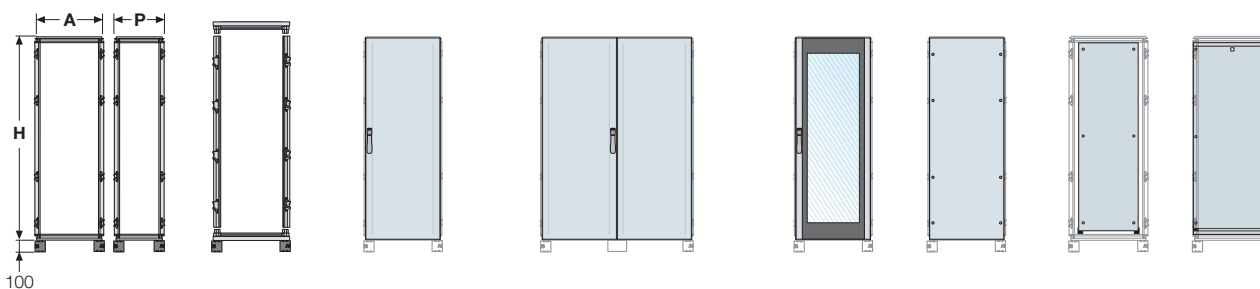


Tapas entrada cables			Tapas zócalos		Cierres laterales ⁽²⁾	Contra-puerta	Bastidor Rack ⁽³⁾			Kit unión estructuras ⁽⁴⁾	Kit unión placa de montaje	Kit unión placa de montaje optimizada
Cerraduras	Componibles	Fijas	Frente/trasera	Lateral	2 paneles ciegos		Fijo		Giratorio			
							Centrado	Centrado A=600mm	Descentrado A=800mm			
EF4040	EF4041	EF4042	ZE4000	ZE4000	EL2040K	-	-	-	-	EV0002 EV0003 EV0006	EA2000	EA2113
EF6040	EF6041	EF6043	ZE6000			EE2060K	EG2000	EG2001K	-			
EF8040	EF8041	EF8042	ZE8000			EE2080K	EG2080	-	EG2003K			
EF1040	EF1041	EF1042	ZE1000			EE2010K	-	-	-			
2xEF6040	2xEF6041	2xEF6043	2xZE6000			-	-	-	-			
EF4050	EF4051	EF4052	ZE4000	ZE5000	EL2050K	-	-	-	-	EV0002 EV0003 EV0006	EA2000	EA2113
EF6050	EF6051	EF6052	ZE6000			EE2060K	EG2000	EG2001K	-			
EF8050	EF8051	EF8052	ZE8000			EE2080K	EG2080	-	EG2003K			
EF1053	EF1051	EF1052	ZE1000			EE2010K	-	-	-			
2xEF6050	2xEF6051	2xEF6052	2xZE6000			-	-	-	-			
EF4060	EF4061	EF4063	ZE4000	ZE6000	EL2060K	-	-	-	-	EV0002 EV0003 EV0006	EA2000	EA2113
EF6060	EF6061	EF6062	ZE6000			EE2060K	EG2000	EG2001K	-			
EF8060	EF8061	EF8062	ZE8000			EE2080K	EG2080	-	EG2003K			
EF1060	EF1061	EF1062	ZE1000			EE2010K	-	-	-			
2xEF6060	2xEF6061	2xEF6062	2xZE6000			-	-	-	-			
EF4080	EF4081	EF4082	ZE4000	ZE8000	EL2080K	-	-	-	-	EV0002 EV0003 EV0006	EA2000	EA2113
EF6080	EF6081	EF6082	ZE6000			EE2060K	EG2000	EG2001K	-			
EF8080	EF8081	EF8082	ZE8000			EE2080K	EG2080	-	EG2003K			
EF1080	EF1081	EF1082	ZE1000			EE2010K	-	-	-			
2xEF6080	2xEF6081	2xEF6082	2xZE6000			-	-	-	-			
EF4010	EF4011	EF4012	ZE4000	ZE1000	EL2012K	-	-	-	-	EV0002 EV0003 EV0006	EA2000	EA2113
EF6010	EF6011	EF6012	ZE6000			EE2060K	EG2000	EG2001K	-			
EF8010	EF8011	EF8012	ZE8000			EE2080K	EG2080	-	EG2003K			
EF1010	EF1011	EF1012	ZE1000			EE2010K	-	-	-			

3

Armarios IS2

Selección de armarios componibles en kits - h 2200 mm



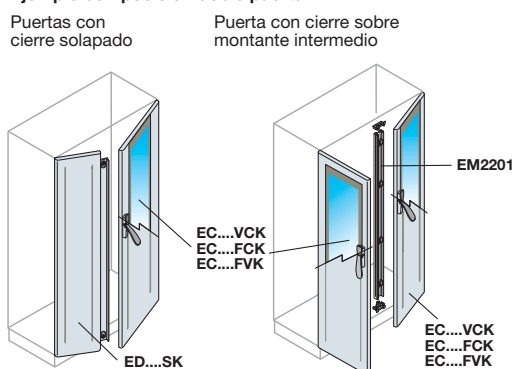
Armarios montados -h 2200 mm - Versión base

3

Dimensiones generales			Base/ Techo/ Zócalo	Montantes	Cierre delantero o posterior				Placa de montaje	
H ⁽¹⁾ (mm)	A (mm)	P (mm)		Para estructura	Puerta ciega IP65	Doble puerta ciega solapadas ⁽¹⁾	Puerta transparente IP65	Panel ciego IP65	Estándar	Optimizada + guías
2200	400	400	EK4040K	EM2200	EC2240K	-	-	EP2240K	EA2240	EA2340
	600		EC2260K		-	ET2260K	EP2260K	EA2260	EA2360	
	800		EC2280K		ED2204SK+ EC2280VC4K	ET2280K	EP2280K	EA2280	EA2380	
	1000		EC2210K		ED2210SK+ EC2280FC5K	ET2211K	EP2210K	EA2210	EA2310	
	1200		-		ED2212SK+ EC2280FC6K	-	EP2212K	EA2212	EA2312	
	400	500	EK4050K		EC2240K	-	-	EP2240K	EA2240	EA2340
	600		EC2260K		-	ET2260K	EP2260K	EA2260	EA2360	
	800		EC2280K		ED2204SK+ EC2280VC4K	ET2280K	EP2280K	EA2280	EA2380	
	1000		EC2210K		ED2210SK+ EC2280FC5K	ET2211K	EP2210K	EA2210	EA2310	
	1200		-		ED2212SK+ EC2280FC6K	-	EP2212K	EA2212	EA2312	
	400	600	EK4060K		EC2240K	-	-	EP2240K	EA2240	EA2340
	600		EC2260K		-	ET2260K	EP2260K	EA2260	EA2360	
	800		EC2280K		ED2204SK+ EC2280VC4K	ET2280K	EP2280K	EA2280	EA2380	
	1000		EC2210K		ED2210SK+ EC2280FC5K	ET2211K	EP2210K	EA2210	EA2310	
	1200		-		ED2212SK+ EC2280FC6K	-	EP2212K	EA2212	EA2312	
	400	800	EK4080K		EC2240K	-	-	EP2240K	EA2240	EA2340
	600		EC2260K		-	ET2260K	EP2260K	EA2260	EA2360	
	800		EC2280K		ED2204SK+ EC2280VC4K	ET2280K	EP2280K	EA2280	EA2380	
	1000		EC2210K		ED2210SK+ EC2280FC5K	ET2211K	EP2210K	EA2210	EA2310	
	1200		-		ED2212SK+ EC2280FC6K	-	EP2212K	EA2212	EA2312	
400	1000	EK4010K	EC2240K	-	-	EP2240K	EA2240	EA2340		
600		EC2260K	-	ET2260K	EP2260K	EA2260	EA2360			
800		EC2280K	ED2204SK+ EC2280VC4K	ET2280K	EP2280K	EA2280	EA2380			
1000		EC2210K	ED2210SK+ EC2280FC5K	ET2211K	EP2210K	EA2210	EA2310			

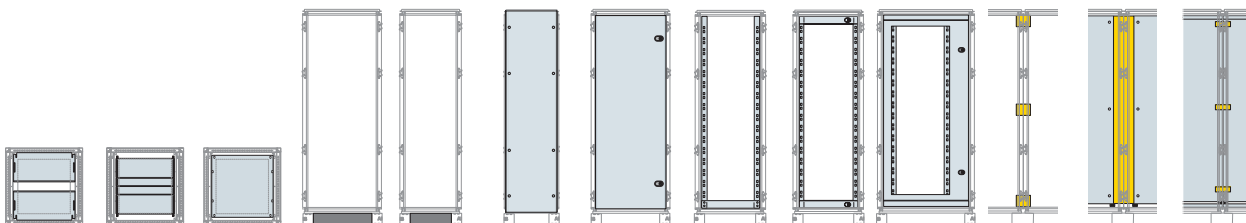
- ⁽¹⁾ La altura útil es siempre 100 mm menor a las dimensiones externas del armario; en la versión con celdas la altura es 200 mm menor.
Para versiones con celdas ver pág. 3/53 y para aparatos modulares ver pág. 3/55.
- ⁽²⁾ Doble puerta con cierre sobre montante intermedio o puertas transparentes + columnas A = 200/400 mm, también está disponible (ver pág. 3/34).
- ⁽³⁾ Disponemos también de puertas laterales (ver pág. 3/39).
- ⁽⁴⁾ Para bastidores rack 19", ver pág. 3/59.
- ⁽⁵⁾ Para seleccionar kit, ver pág. 3/61.

Ejemplo composición doble puerta



Armarios IS2

Selección de armarios componibles en kits - h 2200 mm



Tapas entrada cables			Tapas zócalos		Cierres laterales ⁽²⁾	Contra-puerta	Bastidor Rack ⁽³⁾				Kit unión estructuras ⁽⁴⁾	Kit unión placa de montaje	Kit unión placa de montaje optimizada
Cerraduras	Componibles	Fijas	Frente/trasera	Lateral			Fijo	Giratorio		Kit unión estructuras ⁽⁴⁾			
					Centrado	Centrado A=600mm		Descentrado A=800mm					
EF4040	EF4041	EF4042	ZE4000	ZE4000	EL2240K	-	-	-	-	EV0002 EV0003 EV0006	EA2200	EA2113	
EF6040	EF6041	EF6043	ZE6000			EE2260K	EG2220	EG2201K	-				
EF8040	EF8041	EF8042	ZE8000			EE2280K	EG2280	-	EG2203K				
EF1040	EF1041	EF1042	ZE1000			EE2210K	-	-	-				
2xEF6040	2xEF6041	2xEF6043	2xZE6000			-	-	-	-				
EF4050	EF4051	EF4052	ZE4000	ZE5000	EL2250K	-	-	-	-	EV0002 EV0003 EV0006	EA2200	EA2113	
EF6050	EF6051	EF6052	ZE6000			EE2260K	EG2200	EG2201K	-				
EF8050	EF8051	EF8052	ZE8000			EE2280K	EG2280	-	EG2203K				
EF1053	EF1051	EF1052	ZE1000			EE2210K	-	-	-				
2xEF6050	2xEF6051	2xEF6052	2xZE6000			-	-	-	-				
EF4060	EF4061	EF4063	ZE4000	ZE6000	EL2260K	-	-	-	-	EV0002 EV0003 EV0006	EA2200	EA2113	
EF6060	EF6061	EF6062	ZE6000			EE2260K	EG2200	EG2201K	-				
EF8060	EF8061	EF8062	ZE8000			EE2280K	EG2280	-	EG2203K				
EF1060	EF1061	EF1062	ZE1000			EE2210K	-	-	-				
2xEF6060	2xEF6061	2xEF6062	2xZE6000			-	-	-	-				
EF4080	EF4081	EF4082	ZE4000	ZE8000	EL2280K	-	-	-	-	EV0002 EV0003 EV0006	EA2200	EA2113	
EF6080	EF6081	EF6082	ZE6000			EE2260K	EG2200	EG2201K	-				
EF8080	EF8081	EF8082	ZE8000			EE2280K	EG2280	-	EG2203K				
EF1080	EF1081	EF1082	ZE1000			EE2210K	-	-	-				
2xEF6080	2xEF6081	2xEF6082	2xZE6000			-	-	-	-				
EF4010	EF4011	EF4012	ZE4000	ZE1000	EL2210K	-	-	-	-	EV0002 EV0003 EV0006	EA2200	EA2113	
EF6010	EF6011	EF6012	ZE6000			EE2260K	EG2200	EG2201K	-				
EF8010	EF8011	EF8012	ZE8000			EE2280K	EG2280	-	EG2203K				
EF1010	EF1011	EF1012	ZE1000			EE2230K	-	-	-				

3

Armarios IS2

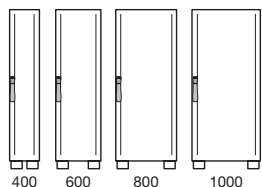
Puertas para combinar y obtener versión doble puerta

3

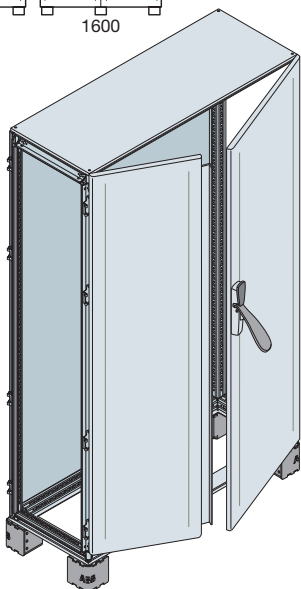
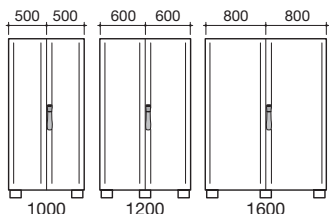
			Puerta doble Cierre sobre puerta solapada (sin montante intermedio)		Puerta doble Cierre sobre montante intermedio		
Estructura A=600mm			Puerta A=200mm	Puerta A=400mm	Puerta A=200mm	Puerta =400mm	Montante intermedio
	H=1800mm	ciega	ED1802SK	EC1880VC4K	EC1880VC2K	EC1880VC4K	EM1801
		trans.					
	H=2000mm	ciega	ED2002SK	EC2080VC4K	EC2080VC2K	EC2080VC4K	EM2001
		trans.					
H=2200mm	ciega	ED2202SK	EC2280VC4K	EC2280VC2K	EC2280VC4K	EM2201	
		trans.					
Estructura A=800mm			Puerta A=200mm	Puerta A=600mm	Puerta A=200mm	Puerta A=600mm	Montante intermedio
	H=1800mm	ciega	ED1802SK	EC1880FC6K	EC1880VC2K	EC1880FC6K	EM1801
		trans.		EC1880FV6K		EC1880FV6K	
	H=2000mm	ciega	ED2002SK	EC2080FC6K	EC2080VC2K	EC2080FC6K	EM2001
		trans.		EC2080FV6K		EC2080FV6K	
H=2200mm	ciega	ED2202SK	EC2280FC6K	EC2280VC2K	EC2280FC6K	EM2201	
		trans.		EC2280FV6K		EC2280FV6K	
Estructura A=1000mm			Puerta A=400mm	Puerta A=400mm	Puerta A=400mm	Puerta A=400mm	Montante intermedio
	H=1800mm	ciega	ED1804SK	EC1880VC4K	EC1880VC4K	EC1880VC4K	EM1801
		trans.					
	H=2000mm	ciega	ED2004SK	EC2080VC4K	EC2080VC4K	EC2080VC4K	EM2001
		trans.					
H=2200mm	ciega	ED2204SK	EC2280VC4K	EC2280VC4K	EC2280VC4K	EM2201	
		trans.					
Estructura A=1200mm			Puerta A=200mm	Puerta A=800mm	Puerta A=200mm	Puerta A=800mm	Montante intermedio
	H=1800mm	ciega	ED1802SK	EC1880FC8K	EC1880VC2K	EC1880FC8K	EM1801
		trans.		EC1880FV8K		EC1880FV8K	
	H=2000mm	ciega	ED2002SK	EC2080FC8K	EC2080VC2K	EC2080FC8K	EM2001
		trans.		EC2080FV8K		EC2080FV8K	
H=2200mm	ciega	ED2202SK	EC2280FC8K	EC2280VC2K	EC2280FC8K	EM2201	
		trans.		EC2280FV8K		EC2280FV8K	
Estructura A=1000mm			Puerta A=400mm	Puerta A=600mm	Puerta A=400mm	Puerta A=600mm	Montante intermedio
	H=1800mm	ciega	ED1804SK	EC1880FC6K	EC1880VC4K	EC1880FC6K	EM1801
		trans.		EC1880FV6K		EC1880FV6K	
	H=2000mm	ciega	ED2004SK	EC2080FC6K	EC2080VC4K	EC2080FC6K	EM2001
		trans.		EC2080FV6K		EC2080FV6K	
H=2200mm	ciega	ED2204SK	EC2280FC6K	EC2280VC4K	EC2280FC6K	EM2201	
		trans.		EC2280FV6K		EC2280FV6K	
Estructura A=800mm			Puerta A=500mm	Puerta A=500mm	Puerta A=500mm	Puerta A=500mm	Montante intermedio
	H=1800mm	ciega	ED1810SK	EC1880FC5K	EC1880FC5K	EC1880FC5K	EM1801
		trans.					
	H=2000mm	ciega	ED2010SK	EC2080FC5K	EC2080FC5K	EC2080FC5K	EM2001
		trans.					
H=2200mm	ciega	ED2210SK	EC2280FC5K	EC2280FC5K	EC2280FC5K	EM2201	
		trans.					
Estructura A=1200mm			Puerta A=400mm	Puerta A=800mm	Puerta A=400mm	Puerta A=800mm	Montante intermedio
	H=1800mm	ciega	ED1804SK	EC1880FC8K	EC1880VC4K	EC1880FC8K	EM1801
		trans.		EC1880FV8K		EC1880FV8K	
	H=2000mm	ciega	ED2004SK	EC2080FC8K	EC2080VC4K	EC2080FC8K	EM2001
		trans.		EC2080FV8K		EC2080FV8K	
H=2200mm	ciega	ED2204SK	EC2280FC8K	EC2280VC4K	EC2280FC8K	EM2201	
		trans.		EC2280FV8K		EC2280FV8K	
Estructura A=800mm			Puerta A=600mm	Puerta A=600mm	Puerta A=600mm	Puerta A=600mm	Montante intermedio
	H=1800mm	ciega	ED1812SK	EC1880FC6K	EC1880FC6K	EC1880FC6K	EM1801
		trans.		EC1880FV6K	EC1880FV6K	EC1880FV6K	
	H=2000mm	ciega	ED2012SK	EC2080FC6K	EC2080FC6K	EC2080FC6K	EM2001
		trans.		EC2080FV6K	EC2080FV6K	EC2080FV6K	
H=2200mm	ciega	ED2212SK	EC2280FC6K	EC2280FC6K	EC2280FC6K	EM2201	
		trans.		EC2280FV6K	EC2280FV6K	EC2280FV6K	
Estructura A=1600mm			Puerta A=800mm	Puerta A=800mm	Puerta A=800mm	Puerta A=800mm	Montante intermedio
	H=1800mm	ciega	ED1816SK	EC1880FC8K	EC1880FC8K	EC1880FC8K	EM1801
		trans.		EC1880FV8K	EC1880FV8K	EC1880FV8K	
	H=2000mm	ciega	ED2016SK	EC2080FC8K	EC2080FC8K	EC2080FC8K	EM2001
		trans.		EC2080FV8K	EC2080FV8K	EC2080FV8K	
H=2200mm	ciega	ED2216SK	EC2280FC8K	EC2280FC8K	EC2280FC8K	EM2201	
		trans.		EC2280FV8K	EC2280FV8K	EC2280FV8K	

Códigos de pedido

Estructuras montadas



1STC804301F0001



1STC804303F0001

Placa de montaje.....	pág. 3/43	Sistema de barras	pág. 3/63
Tapas zócalo	pág. 3/41	Cáncamos/refuerzos	
Paneles/puertas laterales	pág. 3/39	de elevación	pág. 3/62
Kit unión estructuras	pág. 3/61	Cierres	pág. 3/37
Tapas entrada cables	pág. 3/40	Accesorios	pág. 3/61
Travesaños	pág. 3/47		

Armario con puerta ciega

Estructura con techo desmontable con puerta ciega y panel posterior, zócalo H=100 mm, compuesto de cuatro ángulos. A completar con las tapas de los zócalos, tapas para entrada de cables y paneles laterales.

Código	Descripción			Dimensiones mm (AxP)
	Altura mm			
	1800	2000	2200	
ES1844K	ES2044K	ES2244K	Armario con puerta ciega	400x400
ES1864K	ES2064K	ES2264K		600x400
ES1884K	ES2084K	ES2284K		800x400
ES1804K	ES2004K	ES2204K		1000x400
ES1845K	ES2045K	ES2245K	Armario con puerta ciega	400x500
ES1865K	ES2065K	ES2265K		600x500
ES1885K	ES2085K	ES2285K		800x500
ES1805K	ES2007K	ES2205K		1000x500
ES1846K	ES2046K	ES2246K	Armario con puerta ciega	400x600
ES1866K	ES2066K	ES2266K		600x600
ES1886K	ES2086K	ES2287K		800x600
ES1806K	ES2006K	ES2206K		1000x600
ES1848K	ES2048K	ES2248K	Armario con puerta ciega	400x800
ES1868K	ES2068K	ES2268K		600x800
ES1888K	ES2089K	ES2288K		800x800
ES1808K	ES2008K	ES2208K		1000x800
ES1840K	ES2040K	ES2240K	Armario con puerta ciega	400x1000
ES1860K	ES2060K	ES2260K		600x1000
ES1880K	ES2080K	ES2280K		800x1000
ES1800K	ES2000K	ES2200K		1000x1000

3

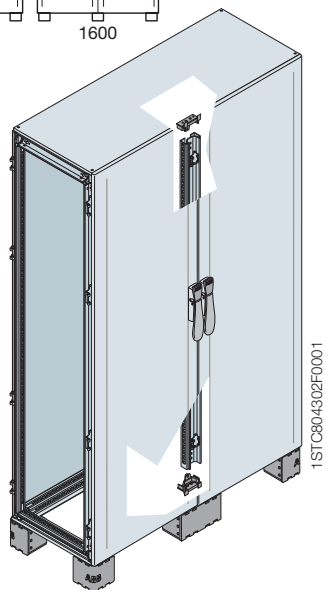
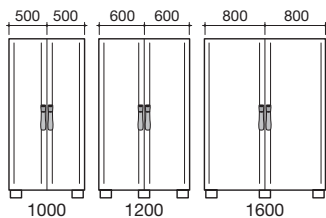
Armario con doble puerta ciega solapada

Estructura con techo desmontable con doble puerta ciega con cierre solapada, panel posterior, zócalo H=100 mm, compuesto de cuatro ángulos. Los armarios de 1200/1600 mm incluyen zócalo intermedio. A completar con las tapas de los zócalos, tapas para entrada de cables y paneles laterales.

Código	Descripción			Dimensiones mm (AxP)
	Altura mm			
	1800	2000	2200	
ES1814BK	ES2014BK	ES2214BK	Armario con doble puerta ciega solapada	1000x400
ES1824BK	ES2024BK	ES2224BK		1200x400
ES1815BK	ES2015BK	ES2215BK		1000x500
ES1827BK	ES2025BK	ES2225BK		1200x500
ES1875BK	ES2075BK	ES2275BK		1600x500
ES1816BK	ES2016BK	ES2216BK		1000x600
ES1826BK	ES2026BK	ES2226BK		1200x600
ES1876BK	ES2076BK	ES2276BK		1600x600
ES1818BK	ES2018BK	ES2218BK		1000x800
ES1828BK	ES2028BK	ES2228BK		1200x800
ES1878BK	ES2078BK	ES2279BK		1600x800
ES1810BK	ES2010BK	ES2210BK		1000x1000

Códigos de pedido

Estructuras montadas

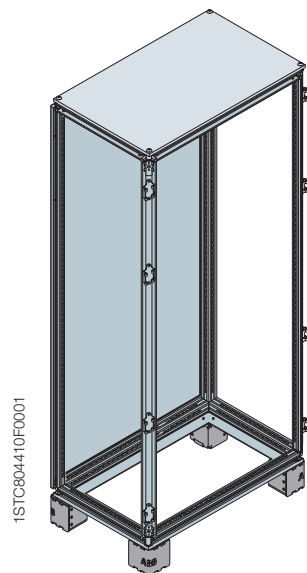
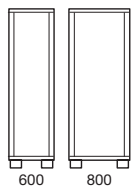


Armario con doble puerta ciega, cierre sobre montante intermedio

Estructura con techo desmontable, con doble puerta ciega y panel posterior, zócalo H = 100 mm formado por cuatro ángulos. La versión con puerta doble incluye travesaños montados en profundidad y un montante intermedio para el cierre de las puertas. Los armarios de 1000/1600 mm incluyen un zócalo intermedio. A completar con las tapas de los zócalos, tapas para entrada de cables y paneles laterales.

Código	Descripción			Dimensiones mm (AxP)
	Altura mm			
	1800	2000	2200	
ES1814K	ES2014K	ES2214K	Armario con doble puerta ciega	1000x400
ES1824K	ES2024K	ES2224K		1200x400
ES1815K	ES2015K	ES2215K		1000x500
ES1827K	ES2025K	ES2225K		1200x500
ES1875K	ES2075K	ES2275K		1600x500
ES1816K	ES2016K	ES2216K		1000x600
ES1826K	ES2026K	ES2226K		1200x600
ES1876K	ES2076K	ES2276K		1600x600
ES1818K	ES2018K	ES2218K		1000x800
ES1828K	ES2028K	ES2228K		1200x800
ES1878K	ES2078K	ES2279K		1600x800
ES1810K	ES2010K	ES2210K		1000x1000

3



Armarios sin puerta

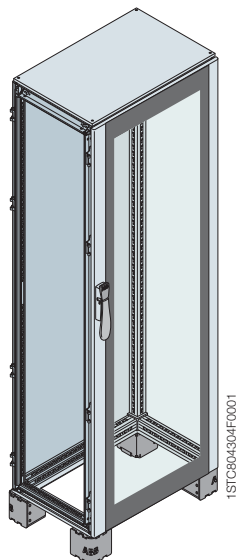
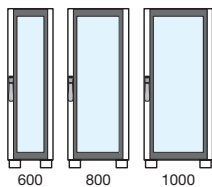
Estructura con techo desmontable, panel posterior, zócalo H = 100 mm, formado por cuatro ángulos. A completar con puerta, tapas de los zócalos, tapas para entrada de cables y paneles laterales.

Código	Descripción		Dimensiones mm (AxP)
	Altura mm		
	1800	2000	
ES1864SPK	ES2064SPK	Armario sin puerta	600x400
ES1865SPK	ES2065SPK		600x500
ES1866SPK	ES2066SPK		600x600
ES1884SPK	ES2084SPK		800x400
ES1886SPK	ES2085SPK		800x500
	ES2086SPK		800x600
	ES2089SPK		800x800

Placa de montaje.....	pág. 3/43	Sistema de barras	pág. 3/63
Tapas zócalo	pág. 3/41	Cáncamos/refuerzos	
Paneles/puertas laterales	pág. 3/39	de elevación	pág. 3/62
Kit unión estructuras	pág. 3/61	Cierres	pág. 3/37
Tapas entrada cables	pág. 3/40	Accesorios	pág. 3/61
Travesaños	pág. 3/47		

Códigos de pedido

Estructuras montadas



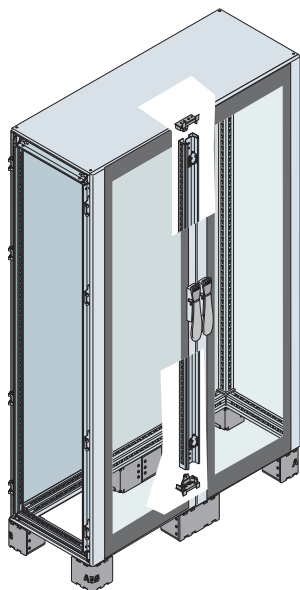
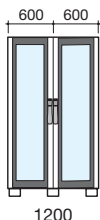
1STC804304F0001

Armario con puerta transparente

Estructura con techo desmontable con puerta transparente y panel posterior, zócalo H=100 mm, compuesto de cuatro ángulos. A completar con las tapas de los zócalos, tapas para entrada de cables y paneles laterales.

Código			Descripción	Dimensiones mm (AxP)
Altura mm				
1800	2000	2200		
ES1864VK	ES2064VK	ES2264VK	Armario con puerta transparente	600x400
ES1884VK	ES2084VK	ES2284VK		800x400
ES1804VK	ES2004VK	ES2204VK		1000x400
ES1865VK	ES2065VK	ES2265VK	Armario con puerta transparente	600x500
ES1885VK	ES2085VK	ES2285VK		800x500
ES1805VK	ES2005VK	ES2205VK		1000x500
ES1866VK	ES2066VK	ES2266VK	Armario con puerta transparente	600x600
ES1886VK	ES2086VK	ES2286VK		800x600
ES1806VK	ES2006VK	ES2206VK		1000x600
ES1868VK	ES2068VK	ES2268VK	Armario con puerta transparente	600x800
ES1888VK	ES2088VK	ES2288VK		800x800
ES1808VK	ES2008VK	ES2208VK		1000x800
ES1860VK	ES2060VK	ES2260VK	Armario con puerta transparente	600x1000
ES1880VK	ES2080VK	ES2280VK		800x1000
ES1800VK	ES2000VK	ES2200VK		1000x1000

3



1STC804306F0001

Armario con doble puerta transparente, cierre sobre montante intermedio

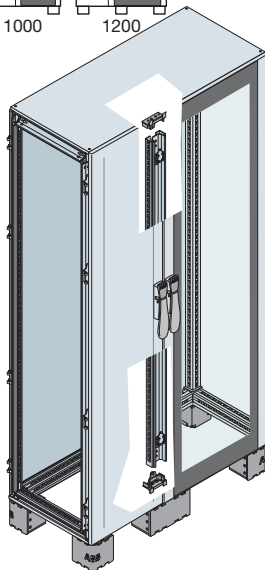
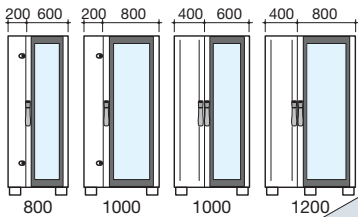
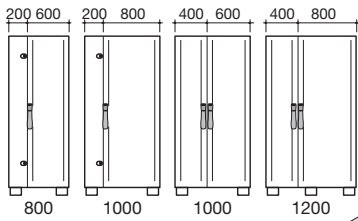
Estructura con techo desmontable, con doble puerta transparente y panel posterior, zócalo H = 100 mm formado por cuatro ángulos. La versión con puerta doble incluye travesaños montados en profundidad y un montante intermedio para el cierre de las puertas. A completar con las tapas de los zócalos, tapas para entrada de cables y paneles laterales.

Código			Descripción	Dimensiones mm (AxP)
Altura mm				
1800	2000	2200		
ES1824VK	ES2024VK	ES2224VK	Armario con doble puerta transparente	1200x400
ES1825VK	ES2025VK	ES2225VK		1200x500
ES1826VK	ES2026VK	ES2226VK		1200x600
ES1828VK	ES2028VK	ES2228VK		1200x800

Placa de montaje.....	pág. 3/43	Sistema de barras	pág. 3/63
Tapas zócalo	pág. 3/41	Cáncamos/refuerzos	
Paneles/puertas laterales	pág. 3/39	de elevación	pág. 3/62
Kit unión estructuras	pág. 3/61	Cierres	pág. 3/37
Tapas entrada cables	pág. 3/40	Accesorios	pág. 3/61
Travesaños	pág. 3/47		

Códigos de pedido

Estructuras montadas



3

Armario con puerta ciega y columna interna A = 200-400 mm^(*)

Estructura con techo desmontable, con puerta ciega + puerta columna, montante, travesaño intermedio y panel posterior, zócalo H = 100 mm formado por cuatro ángulos. Los armarios de 1200 mm de ancho incluyen un zócalo intermedio. A completar con las tapas de los zócalos, tapas para entrada de cables y paneles laterales.

Código			Descripción	Dimensiones mm (AxP)	
Altura mm				Columna interna A=mm	
1800	2000	2200			
ES1884FV2K	ES2084FV2K	ES2284FV2K	Armario puerta ciega	200	800x400
ES1804FV2K	ES2004FV2K	ES2204FV2K		200	1000x400
ES1885FV2K	ES2085FV2K	ES2285FV2K		200	800x500
ES1805FV2K	ES2005FV2K	ES2205FV2K		200	1000x500
ES1886FV2K	ES2086FV2K	ES2286FV2K		200	800x600
ES1806FV2K	ES2006FV2K	ES2206FV2K		200	1000x600
ES1888FV2K	ES2088FV2K	ES2288FV2K		200	800x800
ES1808FV2K	ES2008FV2K	ES2208FV2K		200	1000x800
ES1804FV4K	ES2004FV4K	ES2204FV4K	Armario puerta ciega	400	1000x400
ES1824FV4K	ES2024FV4K	ES2224FV4K		400	1200x400
ES1805FV4K	ES2005FV4K	ES2205FV4K		400	1000x500
ES1825FV4K	ES2025FV4K	ES2225FV4K		400	1200x500
ES1806FV4K	ES2006FV4K	ES2206FV4K		400	1000x600
ES1826FV4K	ES2026FV4K	ES2226FV4K		400	1200x600
ES1808FV4K	ES2008FV4K	ES2208FV4K		400	1000x800
ES1828FV4K	ES2028FV4K	ES2228FV4K		400	1200x800

Armario con puerta transparente y columna interna A = 200-400 mm^(*)

Estructura con techo desmontable, con puerta transparente + puerta columna, montante, travesaño intermedio y panel posterior, zócalo H = 100 mm formado por cuatro ángulos. Los armarios de 1200 mm de ancho incluyen un zócalo intermedio. A completar con las tapas de los zócalos, tapas para entrada de cables y paneles laterales.

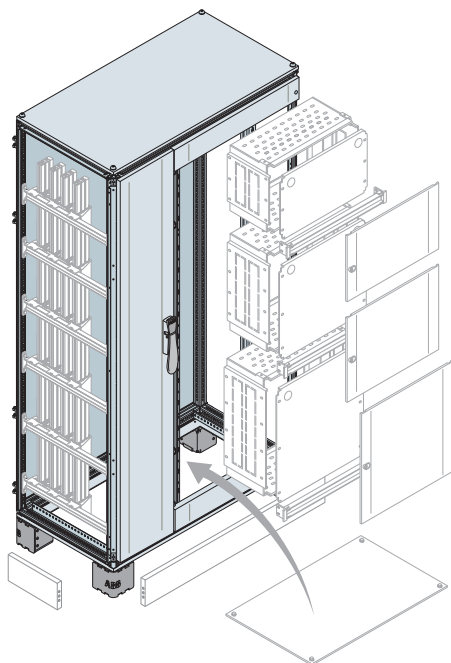
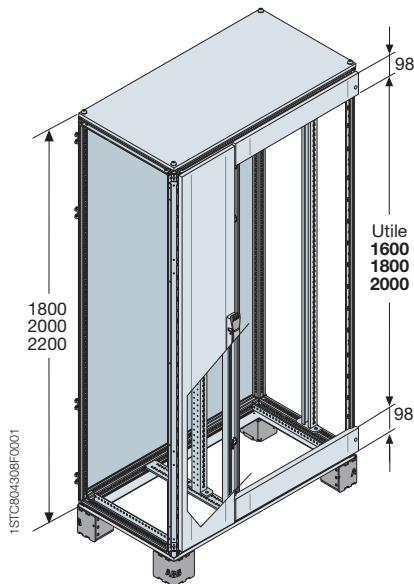
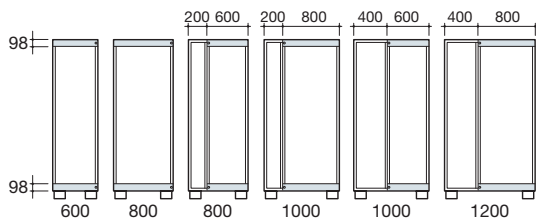
Código			Descripción	Dimensiones mm (AxP)	
Altura mm				Columna interna A=mm	
1800	2000	2200			
ES1884VC2K	ES2084VC2K	ES2284VC2K	Armario puerta trans.	200	800x400
ES1804VC2K	ES2004VC2K	ES2204VC2K		200	1000x400
ES1885VC2K	ES2085VC2K	ES2285VC2K		200	800x500
ES1805VC2K	ES2005VC2K	ES2205VC2K		200	1000x500
ES1886VC2K	ES2086VC2K	ES2286VC2K		200	800x600
ES1806VC2K	ES2006VC2K	ES2206VC2K		200	1000x600
ES1888VC2K	ES2088VC2K	ES2288VC2K		200	800x800
ES1808VC2K	ES2008VC2K	ES2208VC2K		200	1000x800
ES1804VC4K	ES2004VC4K	ES2204VC4K	Armario puerta trans.	400	1000x400
ES1824VC4K	ES2024VC4K	ES2224VC4K		400	1200x400
ES1805VC4K	ES2005VC4K	ES2205VC4K		400	1000x500
ES1825VC4K	ES2025VC4K	ES2225VC4K		400	1200x500
ES1806VC4K	ES2006VC4K	ES2206VC4K		400	1000x600
ES1826VC4K	ES2026VC4K	ES2226VC4K		400	1200x600
ES1808VC4K	ES2008VC4K	ES2208VC4K		400	1000x800
ES1828VC4K	ES2028VC4K	ES2228VC4K		400	1200x800

Placa de montaje.....	pág. 3/43	Sistema de barras	pág. 3/63
Tapas zócalo	pág. 3/41	Cáncamos/refuerzos	
Paneles/puertas laterales	pág. 3/39	de elevación	pág. 3/62
Kit unión estructuras	pág. 3/61	Cierres	pág. 3/37
Tapas entrada cables	pág. 3/40	Accesorios	pág. 3/61
Travesaños	pág. 3/47		

^(*) La columna interna puede montarse a la derecha o a la izquierda de la estructura. En el pedido debe especificarse.

Códigos de pedido

Estructuras montadas



Armarios para configurar con celdas

Estructura de acero galvanizado formada por un perfil perforado con paso de 25 mm, desmontable para el montaje de cubículos de celdas y puertas parciales. Techo extraíble zócalo H = 100 mm (formado por 4 ángulos de 2,5 mm), con panel posterior. La estructura con columna interna A = 200 mm se entrega con puerta ciega con apertura reversible, (abrisagrada a la izquierda) y doble cierre con llave de doble aleta.

Las estructuras con columna interna A= 400 mm se entregan con puerta ciega de apertura reversible (abrisagradada a la izquierda) y maneta con llave de doble aleta. Ambas versiones están dotadas de montante intermedio extraíble, se completa de dos travesaños y un perfil.

La dimensión útil es siempre 200 mm inferior a la altura total del armario.

Se suministra con el panel de compensación H = 100 mm.

3

Código	Altura mm		Descripción/Dimensiones mm		
	1800	2000	Armario para celda PxA=mm	Celda A=mm	Columna** A=mm
ES1864MFK	ES2064MFK	ES2264MFK	400x600	600	-
ES1884MFK	ES2084MFK	ES2284MFK	400x800	800	-
ES1884MF2K	ES2084MF2K	ES2284MF2K	400x800	600	200
ES1804MF2K	ES2004MF2K	ES2204MF2K	400x1000	800	200
ES1804MF4K	ES2004MF4K	ES2204MF4K	400x1000	600	400
ES1824MF4K	ES2024MF4K	ES2224MF4K	400x1200	800	400
ES1865MFK	ES2065MFK	ES2265MFK	500x600	600	-
ES1885MFK	ES2085MFK	ES2285MFK	500x800	800	-
ES1885MF2K	ES2085MF2K	ES2285MF2K	500x800	600	200
ES1805MF2K	ES2005MF2K	ES2205MF2K	500x1000	800	200
ES1805MF4K	ES2005MF4K	ES2205MF4K	500x1000	600	400
ES1825MF4K	ES2025MF4K	ES2225MF4K	500x1200	800	400
ES1866MFK	ES2066MFK	ES2266MFK	600x600	600	-
ES1886MFK	ES2086MFK	ES2286MFK	600x800	800	-
ES1886MF2K	ES2086MF2K	ES2286MF2K	600x800	600	200
ES1806MF2K	ES2006MF2K	ES2206MF2K	600x1000	800	200
ES1806MF4K	ES2006MF4K	ES2206MF4K	600x1000	600	400
ES1826MF4K	ES2026MF4K	ES2226MF4K	600x1200	800	400
ES1868MFK	ES2068MFK	ES2268MFK	800x600	600	-
ES1888MFK	ES2088MFK	ES2288MFK	800x800	800	-
ES1888MF2K	ES2088MF2K	ES2288MF2K	800x800	600	200
ES1808MF2K	ES2008MF2K	ES2208MF2K	800x1000	800	200
ES1808MF4K	ES2008MF4K	ES2208MF4K	800x1000	600	400
ES1828MF4K	ES2028MF4K	ES2228MF4K	800x1200	800	400
ES1860MFK	ES2060MFK	ES2260MFK	1000x600	600	-
ES1880MFK	ES2080MFK	ES2280MFK	1000x800	800	-
ES1880MF2K	ES2080MF2K	ES2281MF2K	1000x800	600	200
ES1800MF2K	ES2000MF2K	ES2200MF2K	1000x1000	800	200
ES1800MF4K	ES2000MF4K	ES2200MF4K	1000x1000	600	400

*) La columna interna puede montarse a la derecha o a la izquierda de la estructura. En el pedido debe especificarse.

** Incluye un par de travesaños montados en profundidad y montante intermedio para el cierre de la puerta.

Dimensionamiento de la celda para PC y MCC con cajones fijospág. 3/78
 Cubículos para celdaspág. 3/54
 Tapas zócalopág. 3/41
 Paneles/puertas laterales.....pág. 3/39
 Kit unión estructuras.....pág. 3/61
 Tapas entrada cables.....pág. 3/40

Travesañospág. 3/47
 Sistema de barraspág. 3/63
 Cánamos/refuerzos de elevaciónpág. 3/62
 Cierrespág. 3/37
 Accesoriospág. 3/61

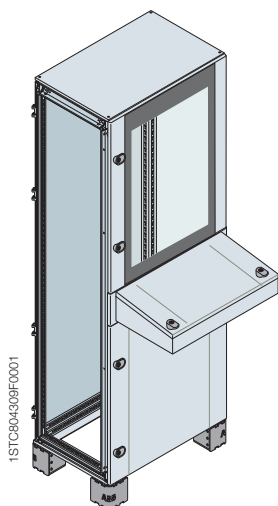
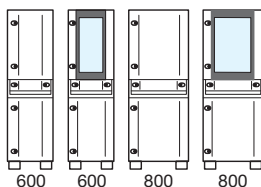
Tabla de selecciónpág. 3/12

Características técnicaspág. 6/1

Dimensionespág. 8/1

Códigos de pedido

Estructuras montadas

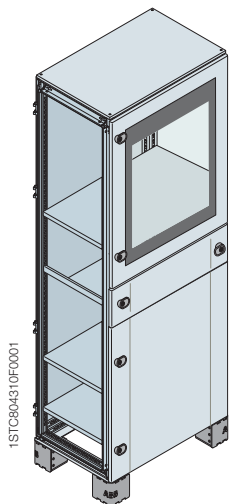


Armario con pupitre

Estructura con techo desmontable, zócalo H = 100 mm formado por cuatro ángulos, con puerta transparente ó ciega superior + puerta ciega inferior, atril, panel posterior y cerradura a llave. Completar el suministro con tapas zócalos, tapas entrada de cables y paneles laterales.

Código			Descripción	Dimensiones mm (AxP)
Altura mm				
1800	2000	2200		
Puerta superior transparente				
ES1864LK	ES2064LK	ES2264LK	Armario con pupitre puerta transparente	600x400
ES1884LK	ES2084LK	ES2284LK		800x400
ES1865LK	ES2065LK	ES2265LK		600x500
ES1885LK	ES2085LK	ES2285LK		800x500
ES1866LK	ES2066LK	ES2266LK		600x600
ES1886LK	ES2086LK	ES2286LK		800x600
ES1868LK	ES2068LK	ES2268LK		600x800
ES1888LK	ES2088LK	ES2288LK		800x800
Puerta superior ciega				
ES1864CK	ES2064CK	ES2264CK	Armario con pupitre puerta ciega	600x400
ES1884CK	ES2084CK	ES2284CK		800x400
ES1865CK	ES2065CK	ES2265CK		600x500
ES1885CK	ES2085CK	ES2285CK		800x500
ES1866CK	ES2066CK	ES2266CK		600x600
ES1886CK	ES2086CK	ES2286CK		800x600
ES1868CK	ES2068CK	ES2268CK		600x800
ES1888CK	ES2088CK	ES2288CK		800x800

3



Armario para ordenador

Estructura con techo desmontable, zócalo H = 100 mm formado por cuatro ángulos, con puerta transparente superior (para monitor de hasta 17") + puerta ciega inferior, soporte para ordenador extraíble y panel posterior.

El suministro incluye cuatro estantes (3 fijos para pantalla, impresora, CPU y 1 extraíble para el teclado). Completar el suministro con tapas zócalos, tapas entrada de cables y paneles laterales.

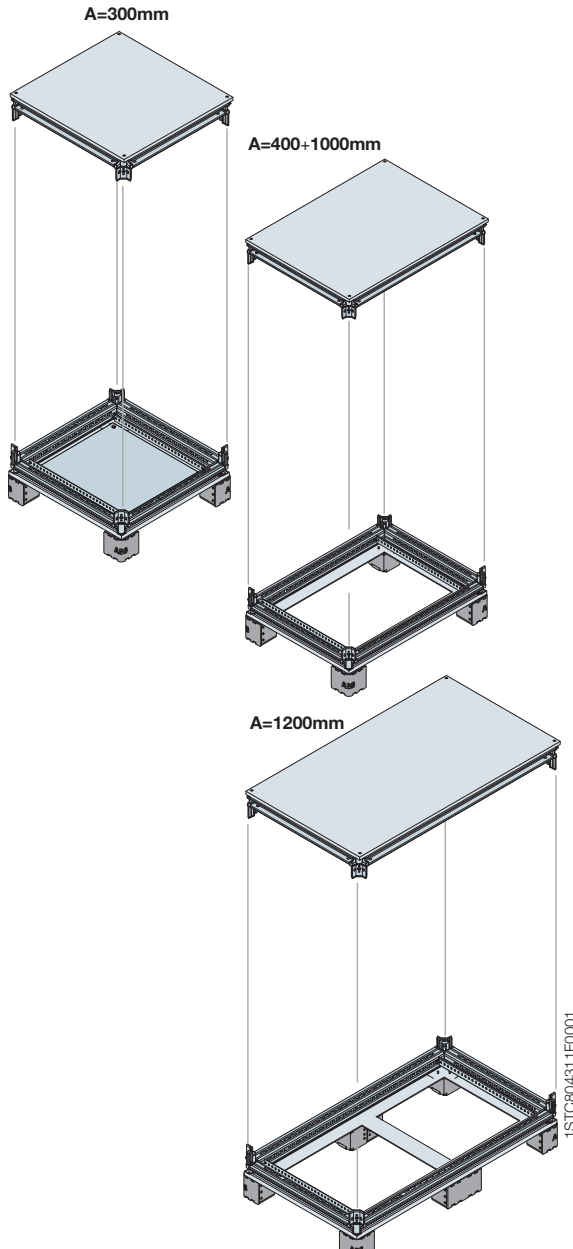
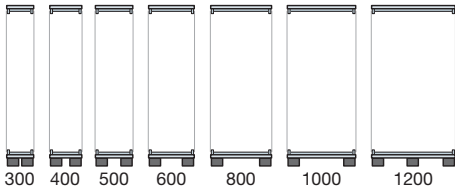
Código			Descripción	Dimensiones mm (AxP)
Altura mm				
1800	2000	2200		
ES1866PCK	ES2066PCK	ES2266PCK	Armario para ordenador	600x600
ES1868PCK	ES2068PCK	ES2268PCK		600x800

Tapas zócalopág. 3/41
 Paneles/puertas laterales.....pág. 3/39
 Kit unión estructuras.....pág. 3/61
 Tapas entrada cables.....pág. 3/40

Cáncamos/refuerzos de elevaciónpág. 3/62
 Accesoriospág. 3/61

Códigos de pedido

Estructuras componibles en kits



Base/techo

Base, techo y ángulos del zócalo H100 mm a completar con tapas para entrada de cables y tapas de zócalo. Las bases de 1200 mm de ancho incluyen el zócalo intermedio. La base de A = 300 mm de profundo está pensada para la realización de columnas para cables o barras e incluyen las tapas de entrada cables.

Código	Descripción	Dimensiones mm (AxP)	
EK3040K	Base/techo columna externa	300x400	
EK3050K		300x500	
EK3060K		300x600	
EK3080K		300x800	
EK3010K		300x1000	
EK4040K		Base/techo	400x400
EK4050K			400x500
EK4060K	400x600		
EK4080K	400x800		
EK4010K	400x1000		
EK6040K	Base/techo		600x400
EK6050K		600x500	
EK6060K		600x600	
EK6080K		600x800	
EK6010K		600x1000	
EK8040K		Base/techo	800x400
EK8050K	800x500		
EK8060K	800x600		
EK8080K	800x800		
EK8010K	800x1000		
EK1040K	Base/techo		1000x400
EK1050K		1000x500	
EK1060K		1000x600	
EK1080K		1000x800	
EK1010K		1000x1000	
EK1240K		Base/techo	1200x400
EK1250K	1200x500		
EK1260K	1200x600		
EK1280K	1200x800		

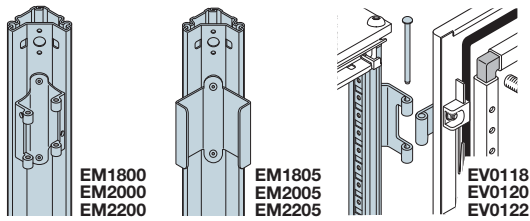
3

Tapas zócalopág. 3/41 Montantespág. 3/32
 Tapas entrada cables.....pág. 3/40 Accesoriospág. 3/61

Tabla de selección pág. 3/12 Características técnicas pág. 6/1 Dimensiones pág. 8/1

Códigos de pedido

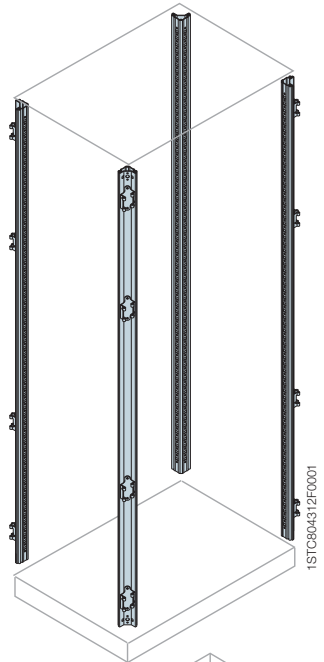
Estructuras componibles en kits



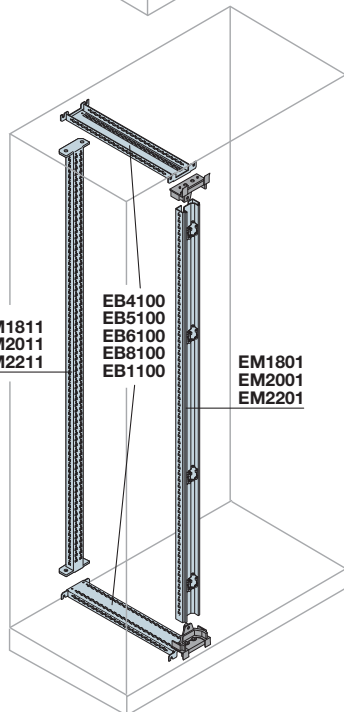
EM1800
EM2000
EM2200

EM1805
EM2005
EM2205

EV0118
EV0120
EV0122



1STC804312F0001



EM1811
EM2011
EM2211

EB4100
EB5100
EB6100
EB8100
EB1100

EM1801
EM2001
EM2201

1STC804313F0001

Perfiles estructura

Perfiles para estructuras estándar

Estructura de perfil, perforada con paso de 25 mm, galvanizada, con cuatro bisagras multifunción ya montadas.

Código	Descripción	Dimensiones mm (H)
EM1800	Perfiles con bisagras	1800
EM2000		2000
EM2200		2200

Perfiles para estructuras en esquina

En una base y techo estándar, permiten unir los armarios en esquina (L).

Código	Descripción	Dimensiones mm (H)
EM1805	Perfiles con bisagras, para esquinas	1800
EM2005		2000
EM2205		2200

Perfiles con bisagras para apertura puerta 180°

En una base y techo estándar, permiten abrir la puerta a 180° (Taladrar puerta).

Código	Descripción	Dimensiones mm (H)
EV0118	Perfiles + bisagras apertura 180°	1800
EV0120		2000
EV0122		2200

Perfiles intermedios para columna o doble puerta

Permiten dividir la estructura en dos partes.

Código	Descripción	Dimensiones mm (H)
EM1801	Perfil intermedio para estructura	1800
EM2001	A = 1200/1600 mm	2000
EM2201		2200
EM1811 ⁽¹⁾	Perfil intermedio posterior para columna	1800
EM2011 ⁽¹⁾		2000
EM2211 ⁽¹⁾		2200

⁽¹⁾ Se fija a la estructura

Travesaños intermedios versión doble puerta/columna (montados en profundidad)

Código	Descripción	Dimensiones mm (P)
EB4100	Dos travesaños	400
EB5100		500
EB6100		600
EB8100		800
EB1100		1000

Puertas.....pág. 3/33 Base/techo.....pág. 3/31
Travesaños.....pág. 3/47 Accesorios.....pág. 3/61

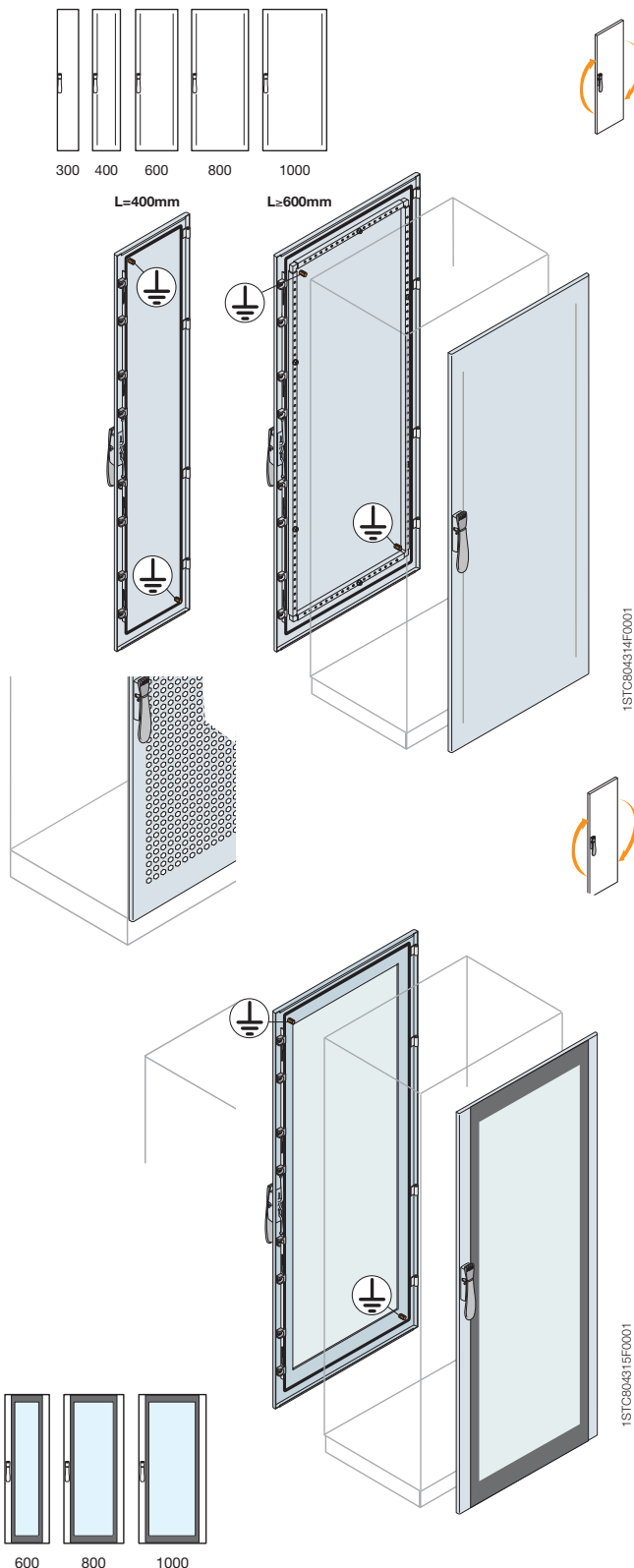
Tabla de selección pág. 3/12

Características técnicas pág. 6/1

Dimensiones pág. 8/1

Códigos de pedido

Complementos estructura



Llavespág. 3/37
 Cierrespág. 3/37
 Marco de protecciónpág. 3/37

Travesaños refuerzo puertapág. 3/38
 Gestión térmicapág. 3/71
 Accesoriospág. 3/61

Puertas ciegas frontales o posteriores IP65

Puerta de chapa de 2 mm de espesor con junta de poliuretano y tirador fijo con llave de doble aleta (intercambiable por tirador ergonómico y otros tipos de cierre. Ver pág. 3/37). Reversible, (bisagras a derecha). Con 4 puntos de cierre, marco interno de refuerzo y pernos de puesta a tierra.

Código	Descripción	Dimensiones mm (HxA)
EC1831K ⁽¹⁾	Puerta ciega frontal/posterior columna externa	1800x300
EC1840K ⁽¹⁾	Puerta ciega	1800x400
EC1860K		1800x600
EC1880K		1800x800
EC1810K		1800x1000
EC2031K ⁽¹⁾	Puerta ciega frontal/posterior columna externa	2000x300
EC2040K ⁽¹⁾	Puerta ciega	2000x400
EC2060K		2000x600
EC2080K		2000x800
EC2012K		2000x1000
EC2232K ⁽¹⁾	Puerta ciega frontal/posterior columna externa	2200x300
EC2240K ⁽¹⁾	Puerta ciega	2200x400
EC2260K		2200x600
EC2280K		2200x800
EC2210K		2200x1000

3

Puertas aireadas

Puerta aireada de 2 mm de espesor, provista de junta de poliuretano, maneta con llave de doble aleta (intercambiable con otros tipos de cerradura, ver pág. 3/37). Reversible, con 4 puntos de cierre, marco interno de refuerzo y pernos de puesta a tierra.

Código	Descripción	Dimensiones mm (HxA)
EC1882	Puerta aireada	1800x800
EC2082		2000x800
EC2282		2200x800
EC1884	Puerta aireada, con apertura 180°	1800x800
EC2084		2000x800
EC2284		2200x800

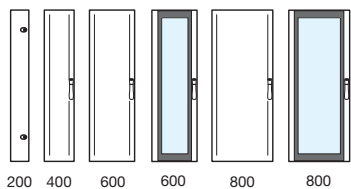
Puertas transparentes frontales o posteriores IP65

Puerta de chapa de 2 mm de espesor, cristal de seguridad de 4 mm de espesor, junta de poliuretano y tirador fijo con llave de doble aleta (intercambiable por tirador ergonómico y otros tipos de cierre. Ver pág. 3/37). Reversible (bisagras a la derecha). Con 4 puntos de cierre, marco interno de refuerzo y pernos de puesta a tierra.

Código	Descripción	Dimensiones mm (HxA)
ET1860K	Puerta transparente	1800x600
ET1880K		1800x800
ET1810K		1800x1000
ET2060K	Puerta transparente	2000x600
ET2080K		2000x800
ET2010K		2000x1000
ET2260K	Puerta transparente	2200x600
ET2280K		2200x800
ET2211K		2200x1000

Códigos de pedido

Complementos estructura



Puerta ciega/transparente para versión doble puerta y columna/sustitución del panel posterior por puerta

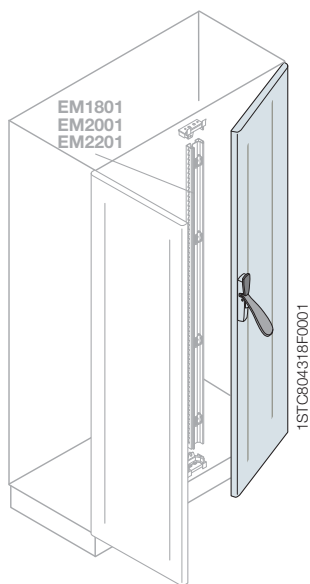
Puerta ciega/transparente sin solape para armarios con doble puerta o columna. El suministro comprende 1 puerta a completar con otra puerta **EC... .VC/FV/FC** (pág. 3/36) + perfil intermedio **EM... .1** + travesaño **EB... .** (pág. 3/47).

Con un código, se suministra una sola puerta.

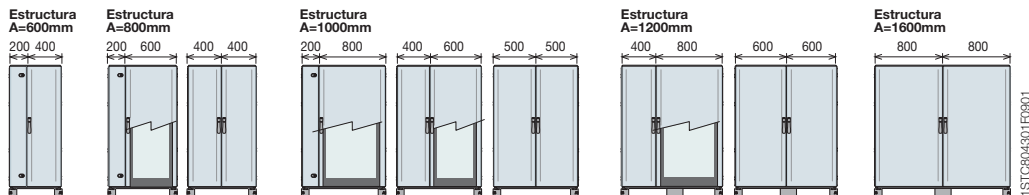
Código	Descripción	Dimensiones mm (HxA)
Puerta ciega para columna A=200 mm		
EC1880VC2K ⁽¹⁾	Puerta ciega para columna	1800x200
EC2080VC2K ⁽¹⁾		2000x200
EC2280VC2K ⁽¹⁾		2200x200
Puerta ciega para columna A=400 mm		
EC1880VC4K ⁽¹⁾	Puerta ciega para columna	1800x400
EC2080VC4K ⁽¹⁾		2000x400
EC2280VC4K ⁽¹⁾		2200x400
Puerta ciega A=500 mm para versión doble puerta		
EC1880FC5K ⁽¹⁾	Puerta ciega para versión doble puerta	1800x500
EC2080FC5K ⁽¹⁾		2000x500
EC2280FC5K ⁽¹⁾		2200x500
Puerta ciega A=600 mm para versión doble puerta		
EC1880FC6K	Puerta ciega para versión doble puerta	1800x600
EC2080FC6K		2000x600
EC2280FC6K		2200x600
Puerta ciega A=800 mm para versión doble puerta		
EC1880FC8K	Puerta ciega para versión doble puerta	1800x800
EC2080FC8K		2000x800
EC2280FC8K		2200x800
Puerta transparente A=600 mm para versión doble puerta		
EC1880FV6K	Puerta transparente para versión doble puerta	1800x600
EC2080FV6K		2000x600
EC2280FV6K		2200x600
Puerta transparente A=800 mm para versión doble puerta		
EC1880FV8K	Puerta transparente para versión doble puerta	1800x800
EC2080FV8K		2000x800
EC2280FV8K		2200x800

⁽¹⁾ Las versiones A=300/400/500 mm no llevan el marco interno de refuerzo.

3



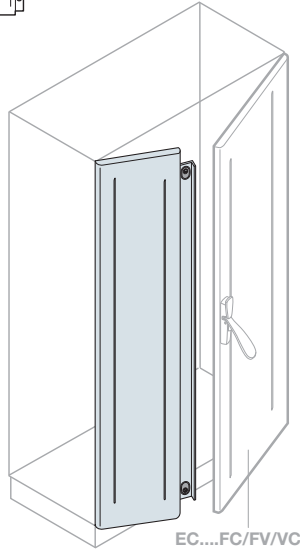
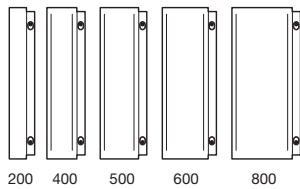
Combinaciones posibles



Cierres a llavepág. 3/37 Gestión térmicapág. 3/71
 Marco de protecciónpág. 3/37 Accesoriospág. 3/61
 Travesaños refuerzo puerta.....pág. 3/38

Códigos de pedido

Complementos estructura



Puerta ciega con solape para versión doble puerta/sustitución del panel posterior por puerta

Puerta ciega con solape para cerrar con otra puerta ciega ó transparente sin solape **EC...FC/FV/VC**. Para armario con doble puerta sin utilizar el perfil intermedio.

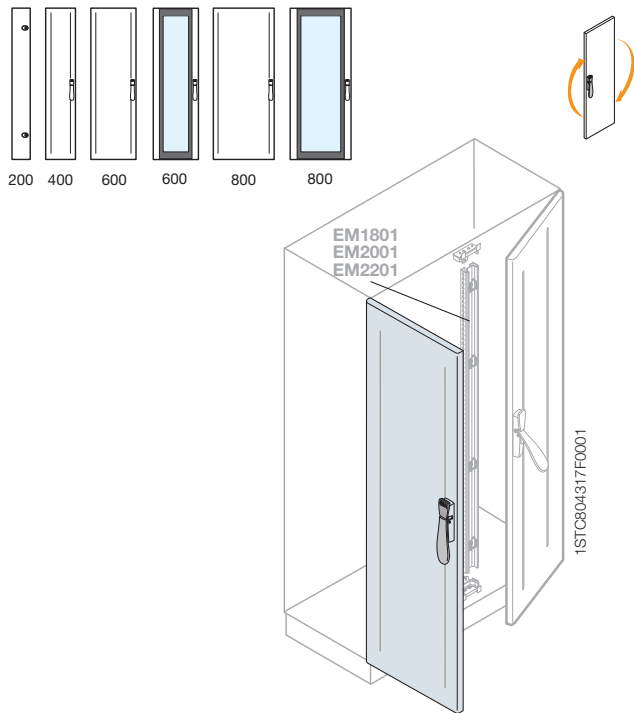
Código	Descripción	Dimensiones mm (HxA)
ED1802SK ⁽¹⁾	Puerta ciega con solape	1800x200
ED1804SK ⁽¹⁾		1800x400
ED1810SK ⁽¹⁾	Puerta ciega con solape	1800x500
ED1812SK		1800x600
ED1816SK		1800x800
ED2002SK ⁽¹⁾	Puerta ciega con solape	2000x200
ED2004SK ⁽¹⁾		2000x400
ED2010SK ⁽¹⁾		2000x500
ED2012SK		2000x600
ED2016SK	2000x800	
ED2202SK ⁽¹⁾	Puerta ciega con solape	2200x200
ED2204SK ⁽¹⁾		2200x400
ED2210SK ⁽¹⁾		2200x500
ED2212SK		2200x600
ED2216SK		2200x800

⁽¹⁾ Las versiones A=400/500mm no llevan marco interno de refuerzo.

3

Códigos de pedido

Complementos estructura



Puerta ciega/transparente para versión doble puerta y columna/sustitución del panel posterior por puerta

Puerta ciega/transparente sin solape para armarios con doble puerta o columna. El suministro comprende 1 puerta a completar con otra puerta **EC... .VF/FV/FC** (pág. 3/34) + perfil intermedio **EM....** Para armario con doble puerta sin utilizar el perfil intermedio **EM... .1**.

Código	Descripción	Dimensiones mm (HxA)
Puerta ciega para columna A=200 mm		
EC1880VC2K ⁽¹⁾	Puerta ciega para columna	1800x200
EC2080VC2K ⁽¹⁾		2000x200
EC2280VC2K ⁽¹⁾		2200x200
Puerta ciega para columna A=400 mm		
EC1880VC4K ⁽¹⁾	Puerta ciega para columna	1800x400
EC2080VC4K ⁽¹⁾		2000x400
EC2280VC4K ⁽¹⁾		2200x400
Puerta ciega A=500 mm para versión doble puerta		
EC1880FC5K ⁽¹⁾	Puerta ciega para versión doble puerta	1800x500
EC2080FC5K ⁽¹⁾		2000x500
EC2280FC5K ⁽¹⁾		2200x500
Puerta ciega A=600 mm para versión doble puerta		
EC1880FC6K	Puerta ciega para versión doble puerta	1800x600
EC2080FC6K		2000x600
EC2280FC6K		2200x600
Puerta ciega A=800 mm para versión doble puerta		
EC1880FC8K	Puerta ciega para versión doble puerta	1800x800
EC2080FC8K		2000x800
EC2280FC8K		2200x800
Puerta transparente A=600 mm para versión doble puerta		
EC1880FV6K	Puerta transparente para versión doble puerta	1800x600
EC2080FV6K		2000x600
EC2280FV6K		2200x600
Puerta transparente A=800mm para versión doble puerta		
EC1880FV8K	Puerta transparente para versión doble puerta	1800x800
EC2080FV8K		2000x800
EC2280FV8K		2200x800

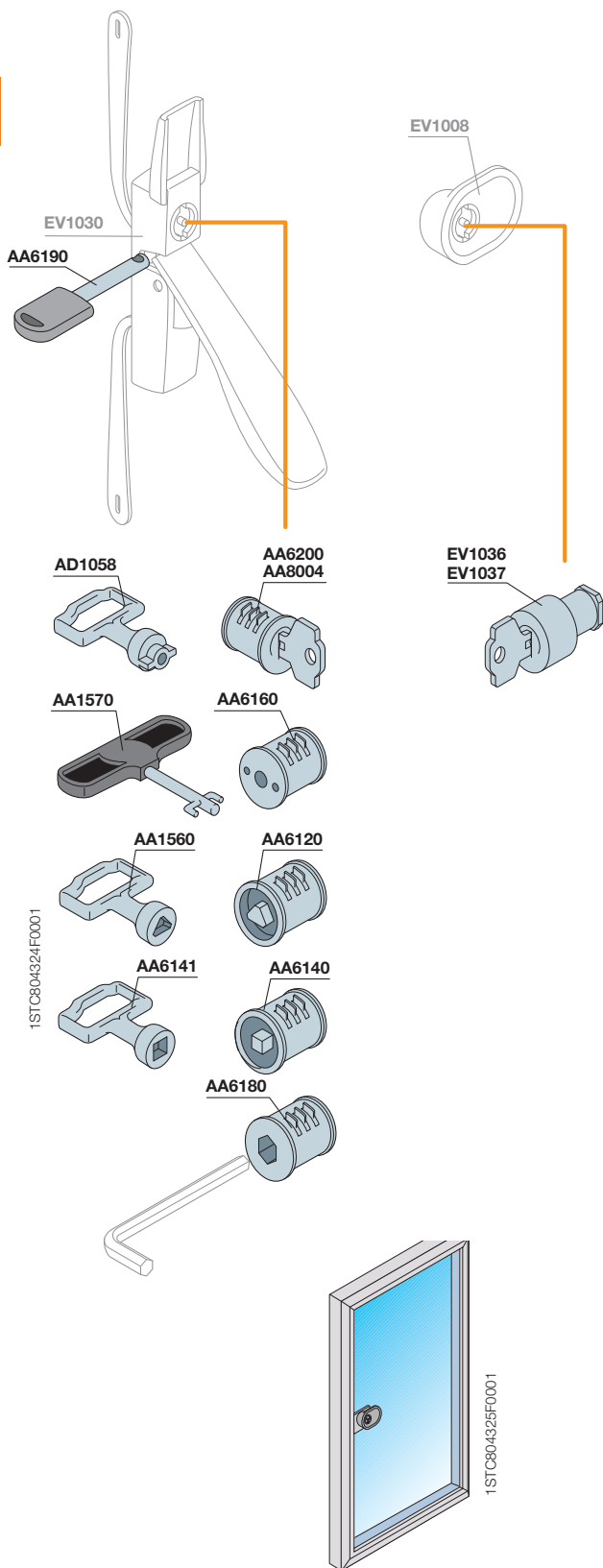
⁽¹⁾ Las versiones A=300/400/500mm no llevan marco interno de refuerzo.

Manetas.....pág. 3/37	Marco de protección.....pág. 3/37
Cierres.....pág. 3/37	Travesaños refuerzo puerta.....pág. 3/38
Perfil intermedio.....pág. 3/32	Gestión térmica.....pág. 3/71
Travesaño intermedio.....pág. 3/32	Accesorios.....pág. 3/61

Códigos de pedido

Complementos estructura

falta trad.



Cerraduras a llave para maneta

Intercambiables por la de doble aleta, suministrada como estándar, completar con llave correspondiente.

Código	Descripción
AD1058	Llave zincada doble aleta
AA6200	Bombín Yale + llave, K, AM2, IS2
AA8004	Cerradura Ronis (E739) + llave, M pav., K, AM2, IS2
AA6160	Bombín tipo FIAT
AA1570	Llave Fiat
AA6120	Bombín triangular AM2, IS2
AA1560	Llave triángulo
AA6140	Bombín cuadrado
AA6141	Llave cuadrado
AA6180	Bombín hexagonal
AA6190	Accesorio para cierre mediante candado

3

Recambios maneta estándar

Código	Descripción
EV1030	Maneta completa con cerradura
AA6100	Cierre de doble aleta para EV1030, AM2, IS2

Cerraduras y llaves para cierre de estructuras

Código	Descripción
EV1008	Cierre de doble aleta (sin lengüeta), L, M, K, SR2, IS2, AM2, C2
EV1039	Cierre doble aleta 3 mm
EV1036	Cierre llave Yale
EV1037	Cierre llave Ronis 455

Marco de protección IP54 con cristal

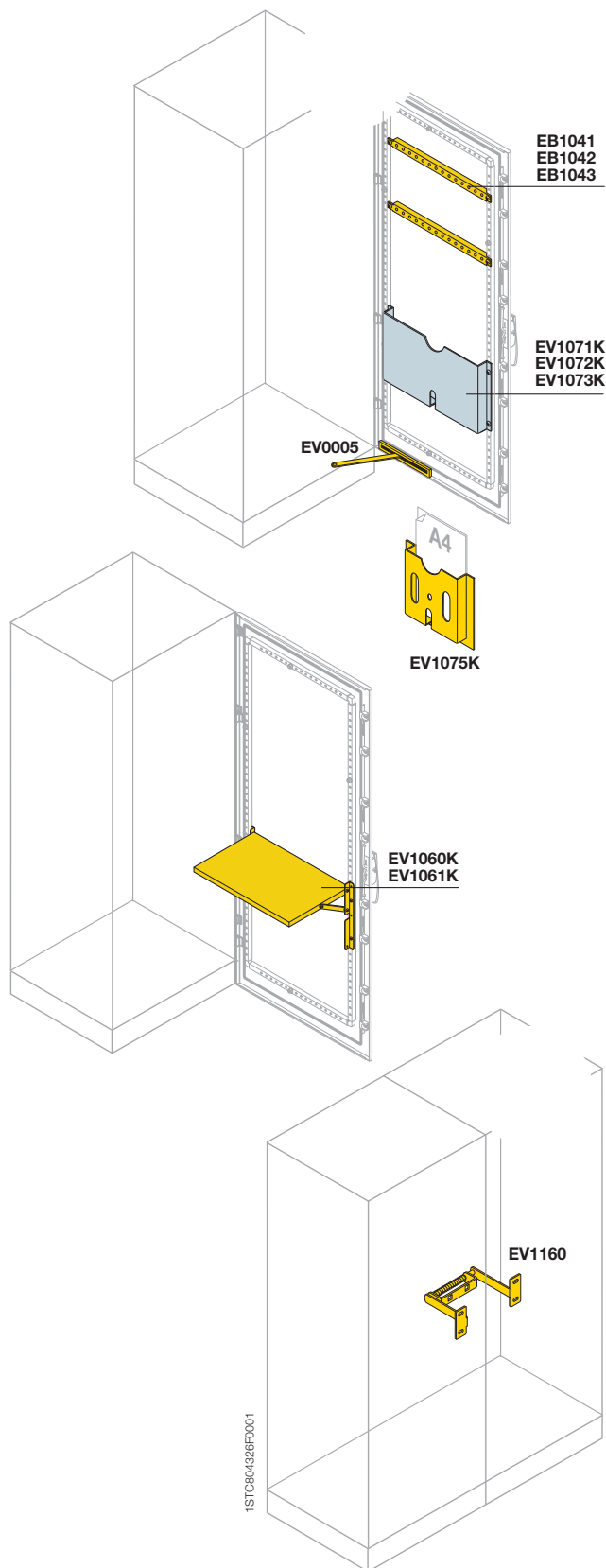
En aluminio, con junta instalada y cierre con llave de doble aleta, intercambiable. Puede alojar componentes de 38 y 69 mm de profundidad. Apertura de la puerta 140°. La dimensión del marco es de 30 mm.

Código	Descripción	Dimensiones mm (HxAxP)
EV1080	Marco de protección	400x400x46
EV1081		400x400x77
EV1082		600x200x46
EV1083		600x200x77
EV1084		600x400x46
EV1085		600x400x77
EV1086		600x600x46
EV1087		600x600x77

Códigos de pedido

Complementos estructura

3



Travesaños de refuerzo para puerta

Travesaños de chapa galvanizada perforados con paso de 25 mm, para fijar accesorios en el interior de las puertas ciegas. Se fijan al perfil de refuerzo de la puerta.

Código	Descripción	Dimensiones mm (A)
EB1041	Travesaños horizontales H = 35 mm, 2 ud.	600
EB1042		800
EB1043		1000

Estantes abatibles para puerta

Código	Descripción
EV1060K	Estante 280x250 mm para puerta, A = 600 mm
EV1061K	480x250 mm para puerta, A = 800 mm

Portaplanos

Se fija en el interior de la puerta mediante la parte adhesiva en el caso de la versión de plástico **EV1075** o mediante tornillos para la versión metálica.

Código	Descripción
EV1071K	Metálico, A=600 mm
EV1072K	A=800 mm
EV1073K	A=1000 mm
EV1075K	De plástico, para A4

Dispositivo anticierre puerta

Código	Descripción
EV0005	Dispositivo anticierre puerta

No puede montarse en puerta transparente o con contrapuerta.

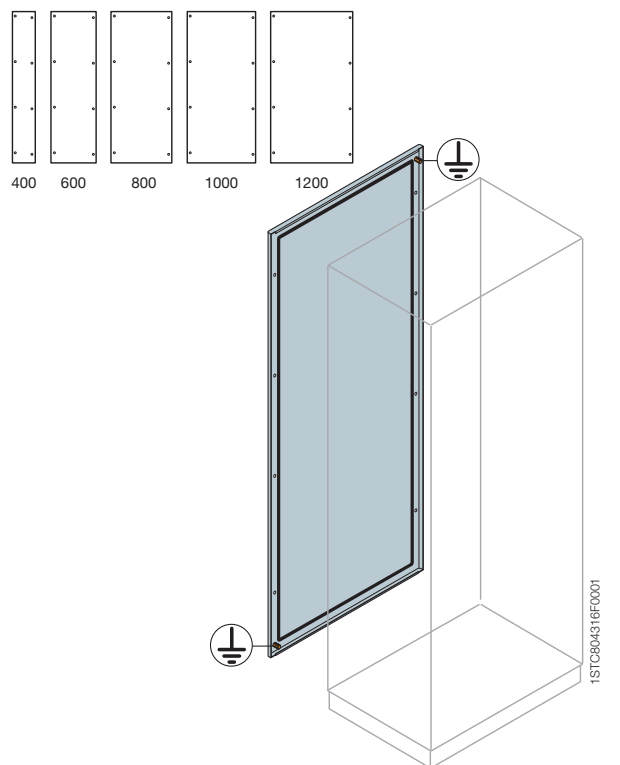
Bloqueo puerta

Si baterías de armarios impiden la apertura de una puerta antes de haber abierto la adyacente, es posible acondicionar la apertura de una batería de armarios unidos a la apertura de una única puerta. A montar en puertas con el mismo sentido de apertura.

Código	Descripción
EV1160	Bloqueo puerta

Códigos de pedido

Complementos estructura

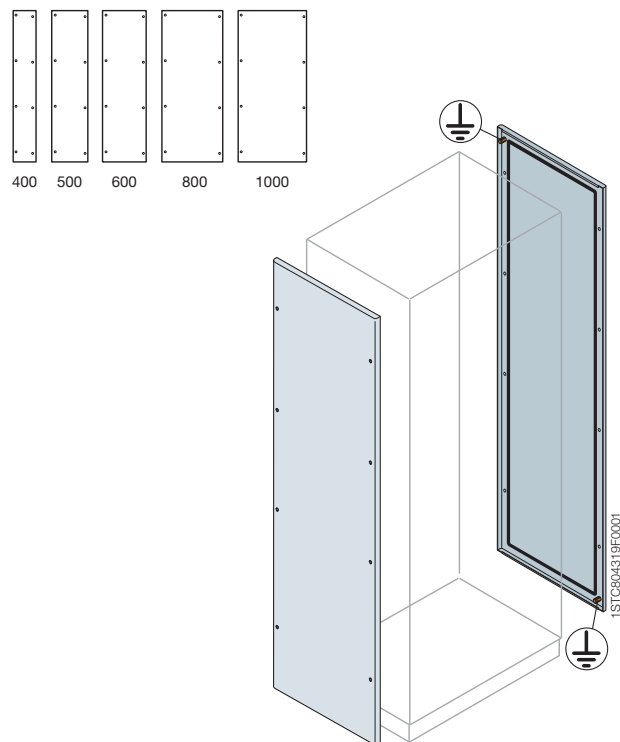


Paneles posteriores IP65

Panel de chapa de 1,5 mm, con junta de poliuretano y pernos de puesta a tierra. Sustituible por puertas frontales/posteriores.

Código	Descripción	Dimensiones mm (HxA)
EP1830K	Panel frontal/posterior columna externa	1800x300
EP1840K	Panel posterior	1800x400
EP1860K		1800x600
EP1880K		1800x800
EP1811K		1800x1000
EP1812K		1800x1200
EP2030K	Panel frontal/posterior columna externa	2000x300
EP2041K	Panel posterior	2000x400
EP2060K		2000x600
EP2080K		2000x800
EP2010K		2000x1000
EP2012K		2000x1200
EP2231K	Panel frontal/posterior columna externa	2200x300
EP2240K	Panel posterior	2200x400
EP2260K		2200x600
EP2280K		2200x800
EP2210K		2200x1000
EP2212K		2200x1200

3



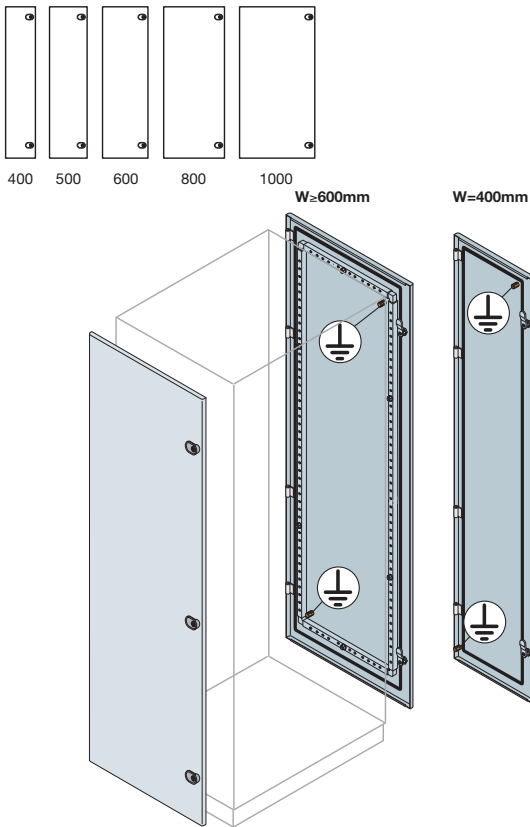
Paneles laterales IP65

Panel de chapa de 1,5 mm, con junta de poliuretano y pernos de puesta a tierra. Sustituible por puertas laterales.

Código	Descripción	Dimensiones mm (HxP)
EL1840K	Panel lateral, 2 ud.	1800x400
EL1850K		1800x500
EL1860K		1800x600
EL1880K		1800x800
EL1810K		1800x1000
EL2040K	Panel lateral, 2 ud.	2000x400
EL2050K		2000x500
EL2060K		2000x600
EL2080K		2000x800
EL2012K		2000x1000
EL2240K	Panel lateral, 2 ud.	2200x400
EL2250K		2200x500
EL2260K		2200x600
EL2280K		2200x800
EL2210K		2200x1000

Puertas.....pág. 3/33
 Gestión térmicapág. 3/71
 Accesoriospág. 3/61

Códigos de pedido Complementos estructura



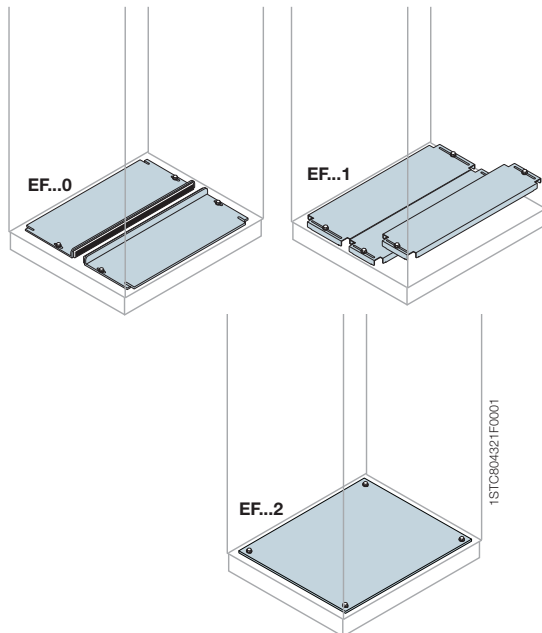
Puertas laterales ciegas IP65

Puerta reversible de chapa de acero de 1,5 mm, con junta de poliuretano, dos cierres con llave de doble aleta (intercambiable por otros tipos de cierre, ver pág. 3/37), marco de refuerzo y pernos de puesta a tierra.

Código	Descripción	Dimensiones mm (HxP)
EC1841K	Puerta lateral ciega	1800x400
EC1851K		1800x500
EC1861K	Puerta lateral ciega	1800x600
EC1881K		1800x800
EC1811K	Puerta lateral ciega	1800x1000
EC2041K		2000x400
EC2051K	Puerta lateral ciega	2000x500
EC2061K		2000x600
EC2081K	Puerta lateral ciega	2000x800
EC2011K		2000x1000
EC2241K	Puerta lateral ciega	2200x400
EC2251K		2200x500
EC2261K	Puerta lateral ciega	2200x600
EC2281K		2200x800
EC2211K		2200x1000

Tapas para entrada de cables

Tapas de chapa galvanizada de 2 mm.



Correderas	Componibles	Ciegas	Dimensiones mm (AxP)
Código	Código	Código	
EF4040	EF4041	EF4042	400x400
EF6040 ⁽¹⁾	EF6041 ⁽¹⁾	EF6043 ⁽¹⁾	600x400
EF8040 ⁽²⁾	EF8041 ⁽²⁾	EF8042 ⁽²⁾	800x400
EF1040	EF1041	EF1042	1000x400
EF4050	EF4051	EF4052	400x500
EF6050 ⁽¹⁾	EF6051 ⁽¹⁾	EF6052 ⁽¹⁾	600x500
EF8050 ⁽²⁾	EF8051 ⁽²⁾	EF8052 ⁽²⁾	800x500
EF1053	EF1051	EF1052	1000x500
EF4060	EF4061	EF4063	400x600
EF6060 ⁽¹⁾	EF6061 ⁽¹⁾	EF6062 ⁽¹⁾	600x600
EF8060 ⁽²⁾	EF8061 ⁽²⁾	EF8062 ⁽²⁾	800x600
EF1060	EF1061	EF1062	1000x600
EF4080	EF4081	EF4082	400x800
EF6080 ⁽¹⁾	EF6081 ⁽¹⁾	EF6082 ⁽¹⁾	600x800
EF8080 ⁽²⁾	EF8081 ⁽²⁾	EF8082 ⁽²⁾	800x800
EF1080	EF1081	EF1082	1000x800
EF4010	EF4011	EF4012 ⁽¹⁾	400x1000
EF6010 ⁽¹⁾	EF6011 ⁽¹⁾	EF6012 ⁽¹⁾	600x1000
EF8010 ⁽²⁾	EF8011 ⁽²⁾	EF8012 ⁽²⁾	800x1000
EF1010	EF1011	EF1012	1000x1000

⁽¹⁾ Para estructuras de A = 1200 mm, hay que pedir 2 ud.

⁽²⁾ Para estructuras de A = 1600 mm, hay que pedir 2 ud.

Base y techopág. 3/31
Estructuras montadaspág. 3/25

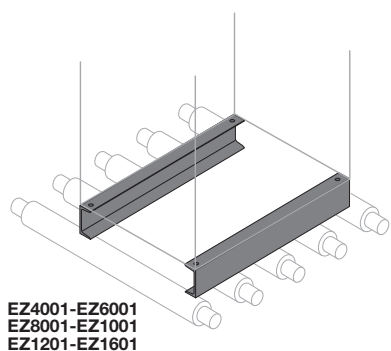
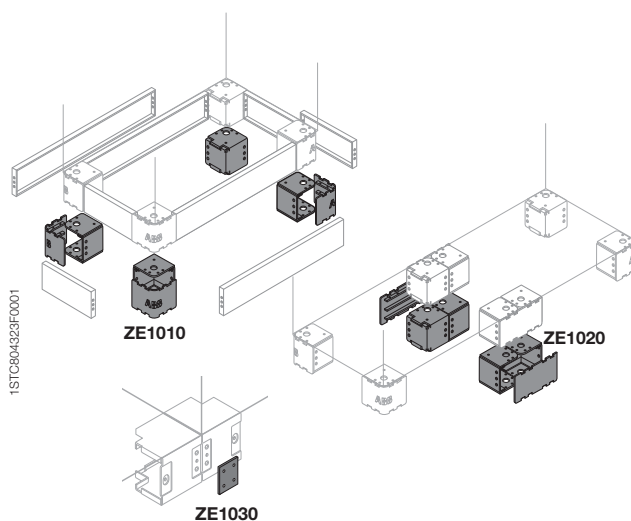
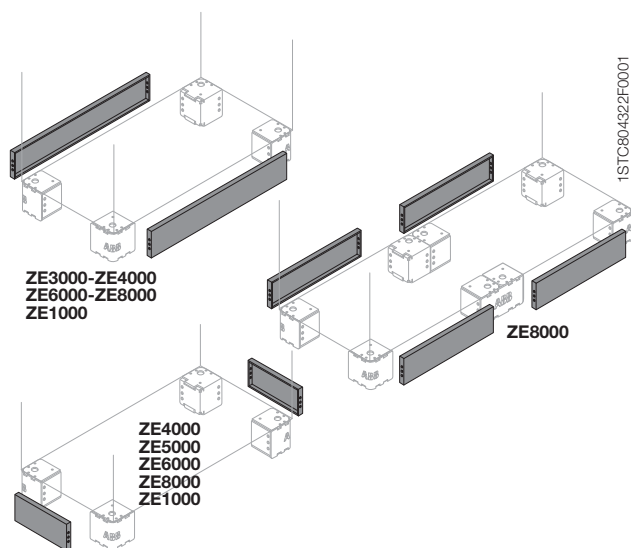
Tabla de selecciónpág. 3/12

Características técnicaspág. 6/1

Dimensionespág. 8/1

Códigos de pedido

Complementos estructura



Tapas de zócalo

Tapas de chapa de 1,0 mm color RAL 7012 rugoso (no portantes).

Tapas frontales/traseras

Código	Descripción	Dimensiones mm (A)
Altura 100 mm		
ZE3000	Tapas frontales /traseras	300
ZE4000		400
ZE6000 ⁽¹⁾		600
ZE8000 ⁽¹⁾		800
ZE1000		1000

⁽¹⁾ Para estructuras A = 1200/1600 mm, hay que pedir 2 ud.

Tapas laterales

Código	Descripción	Dimensiones mm (P)
Altura 100 mm		
ZE4000	Tapas laterales	400
ZE5000		500
ZE6000		600
ZE8000		800
ZE1000		1000

Zócalo adicional

Para realizar un zócalo de altura 200 mm debe pedirse un kit de ángulos ZE1010 (espesor 2,5 mm) y completas con tapas de cierre H=100 para cada lado de la estructura.

Código	Descripción	Dimensiones mm (H)
ZE1010	Ángulos, 4 ud.	100
ZE1020	Zócalos intermedios para estructuras, 2 ud.	100
ZE1030	Placa unión zócalos, 10 ud.	100

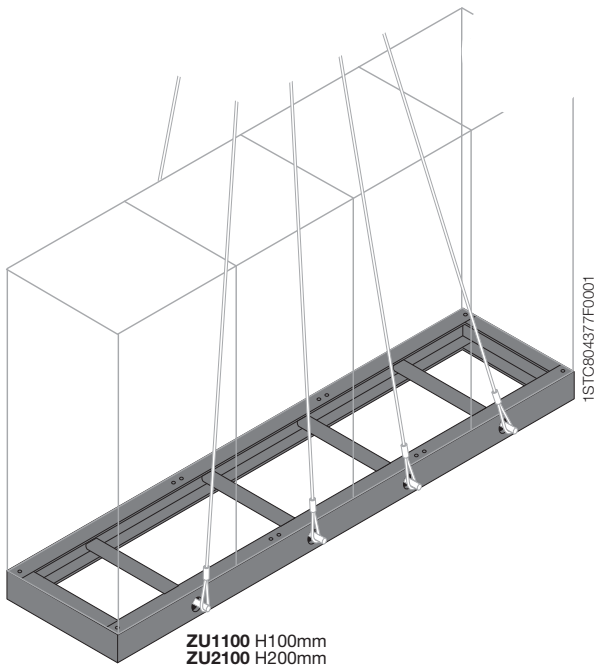
Zócalo reforzado H = 100 mm

Zócalo en perfil de acero para montar sustituyendo los ángulos; para el desplazamiento sobre rodillos. No es posible montar las tapas de zócalo laterales. Color gris RAL 7012 rugoso.

Código	Descripción	Dimensiones mm (A)
EZ4001	Zócalos de acero H = 100 mm, 2 ud	400
EZ6001		600
EZ8001		800
EZ1001		1000
EZ1201		1200
EZ1601		1600

Códigos de pedido Complementos estructura

3



Zócalo único

Zócalo en una única pieza con tubos de refuerzo montados en profundidad, que permiten elevar cuadros unidos y montados especialmente pesados. Altura 100/200 mm, longitud hasta 6 metros. Color negro RAL 7012 rugoso. El número de tubos de refuerzo es en función del ancho del conjunto (ver pág. 8/32).

Código	Descripción
ZU1100	Zócalo único H=100mm
ZU2100	H=200mm

- Para solicitarlo debe adjuntarse el diseño frontal del conjunto de armarios, especificando la anchura, profundidad y secuencia de los armarios.
- La unidad de medida para solicitarlo: Metro.
- Disponible a partir de anchura mínima 1,6 m hasta máximo 6 metros.

Kit antisísmico

Pruebas antisísmicas

Los ensayos constituyen una base referencial para estructuras de dimensiones y cargas similares.

Armario IS2 2000x800x800 mm (HxAxP), con una carga uniformemente distribuida de 435 kg.

El armario ha sido probado de acuerdo a la Norma **IEC 60068-2-57** "Environmental testing Part 2: Test method. Vibration - Time History method" y la norma **IEE Std 693** "Recommended Practice for Seismic Design of Substation".

Ámbitos de aplicación similares*

Armario sin accesorios

De acuerdo con la norma IEC 60068-2-57 - IEE Std 693	Zona sísmica IEC 68-3-3	Magnitud escala Richter
Nivel de impacto de ensayo hasta 0,5 g	Zona 4	7

Armarios con accesorios específicos AS0001 + travesaños + zócalo reforzado

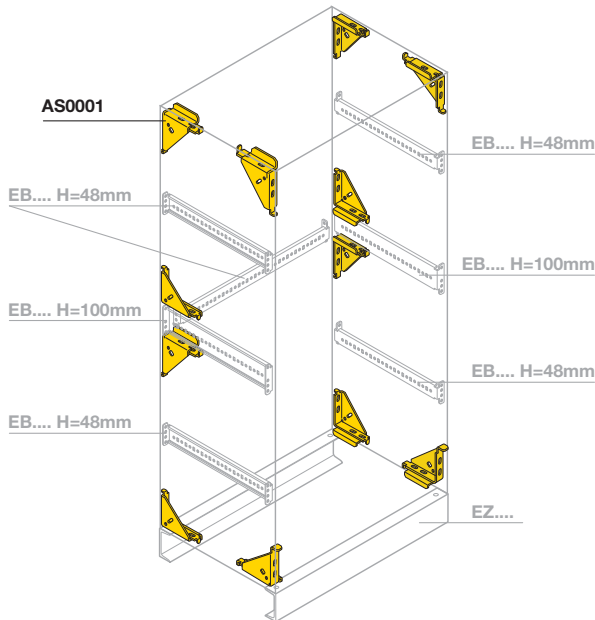
De acuerdo con la norma IEC 60068-2-57 - IEE Std 693	Zona sísmica IEC 68-3-3	Magnitud escala Richter
Nivel de impacto de ensayo hasta 0,75 g	Zona 4	7,5

* Los valores de las diferentes escalas son indicativos.

Códigos para estructura antisísmica

El kit antisísmico está formado por 12 ángulos reforzados para ser montados en las esquinas de la estructura y en correspondencia con los travesaños H=100 mm, a solicitar.

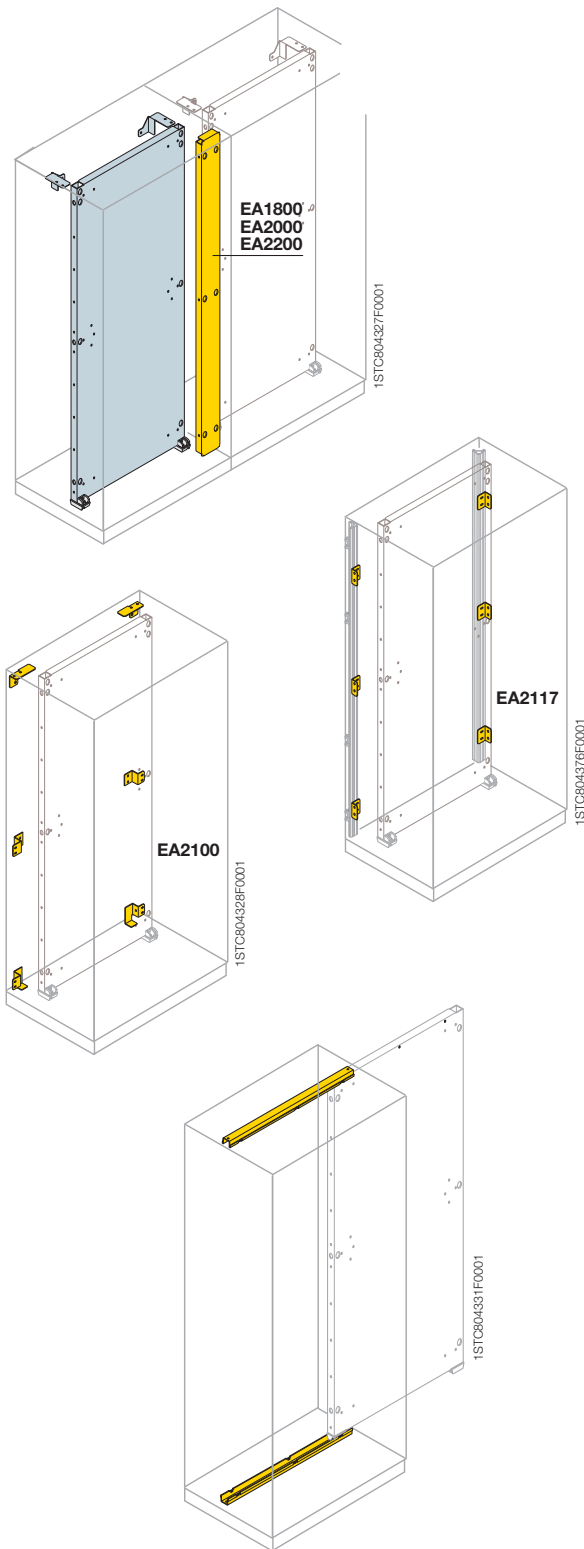
El armario debe reforzarse con los travesaños EB... H=48 mm y con el zócalo reforzado.



Código	Descripción
AS0001	Ángulos reforzados antisísmicos para las esquinas del armario, 12 ud.
EB...	Travesaños H=48 mm (ver pág. 3/36)
EB...	Travesaños H=100 mm (ver pág. 3/36)
EZ...	Zócalo reforzado H=100 mm

Códigos de pedido

Complementos estructura



3

Placa de montaje estándar

Placa de acero galvanizado 2,5 mm para montaje frontal (estándar) o lateralmente con guías que se piden aparte. Con soportes de deslizamiento y fijación. Posibilidad de montaje colateral y a fondo armario con kit.

Código	Descripción	Dimensiones mm (HxA)
EA1841	Placa de montaje	1800x400
EA1860		1800x600
EA1880		1800x800
EA1810		1800x1000
EA1812		1800x1200
EA1817		1800x1600
EA1800	Kit unión placas montaje altura 1800mm	
EA2040	Placa de montaje	2000x400
EA2060		2000x600
EA2080		2000x800
EA2010		2000x1000
EA2013		2000x1200
EA2016		2000x1600
EA2000	Kit unión placas montaje altura 2000mm	
EA2240	Placa de montaje	2200x400
EA2260		2200x600
EA2280		2200x800
EA2210		2200x1000
EA2212		2200x1200
EA2216		2200x1600
EA2200	Kit unión placas montaje altura 2200 mm	
EA2100*	Kit montaje a fondo, altura 1.800 - 2.000 y 2.200 mm	
EA2102 ⁽¹⁾	Kit para placa de montaje de altura reducida	
EA2117	Refuerzos intermedios para la fijación de placa montaje, 6 ud.	

* No se puede utilizar A = 1.600 mm.

⁽¹⁾ Necesita travesaños de fijación lateral.

Guías para el montaje lateral de la placa

Permiten montar por el lado las placas estándares y optimizadas. Dos guías (una superior y otra inferior).

Código	Descripción	Dimensiones mm (A)
EA0400	Guías para montaje de placa	400
EA0600		600
EA0802		800
EA1000		1000
EA1200		1200
EA1602		1600

Estructura montadapág. 3/25
Estructura en kitpág. 3/31

Tabla de selección pág. 3/12

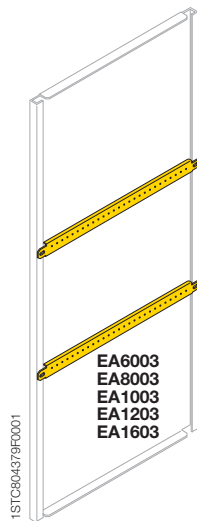
Características técnicas pág. 6/1

Dimensiones pág. 8/1

Códigos de pedido

Complementos estructura

3



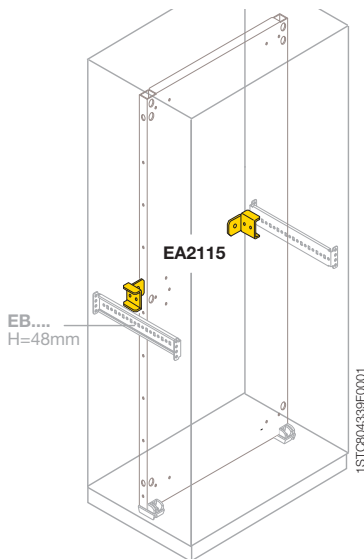
Perfiles de refuerzo para placas de montaje estándar

Estandár

Perfiles galvanizados espesor 2 mm para reforzar las placas de montaje estándar cuando a ellas se fijan componentes muy pesados.

Código	Descripción	Dimensiones mm (A)	
EA6003	Perfiles refuerzo placa montaje, 2 ud.	600	
EA8003		800	
EA1003		1000	
EA1203		1200	
EA1603		1600	

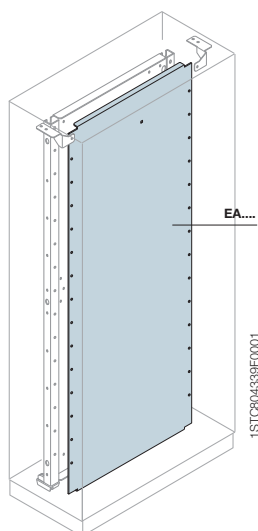
EA2117 : Refuerzos intermedios para la fijación de la placa montaje, 6 ud.



Kit fijación placa de montaje estándar lateralmente

Para una fijación lateral de la placa de montaje a media altura, con la ayuda de los travesaños de H=48 mm, ver pág. 3/46).

Código	Descripción
EA2115	Fijación lateral de la placa de montaje estándar



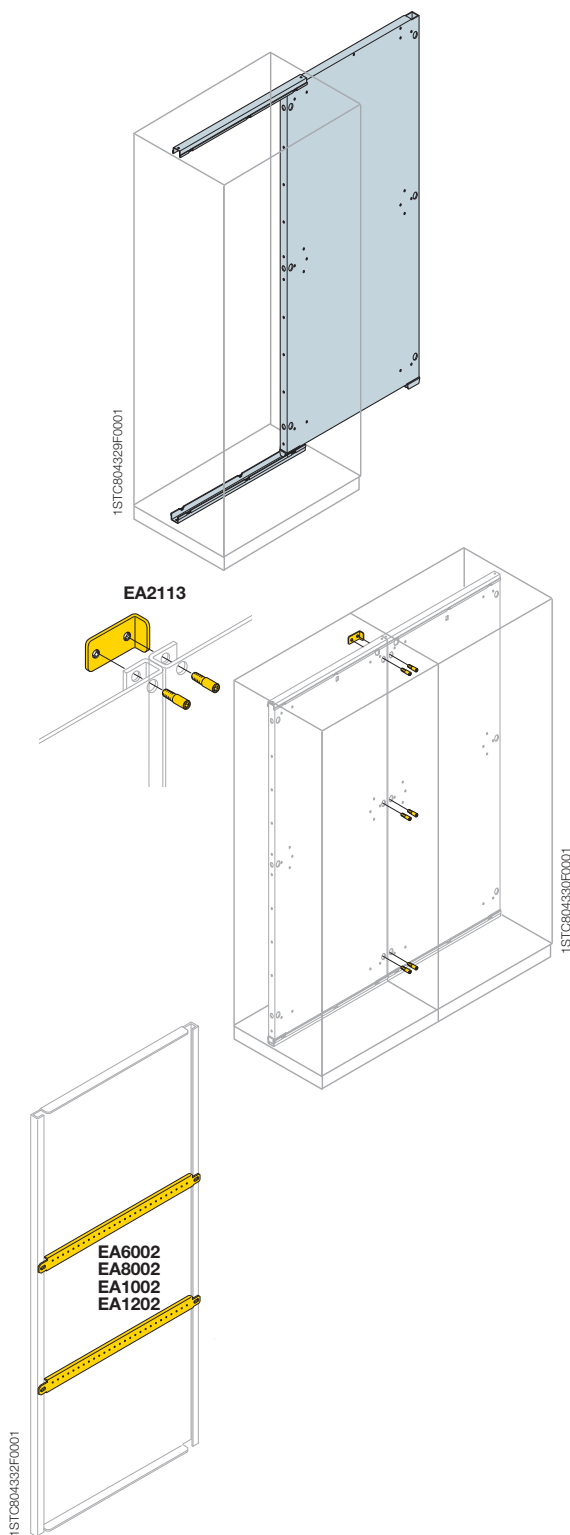
Placa de montaje contrapuesta

Placa de acero galvanizado 2,5 mm de espesor, que permite el montaje tanto en la parte anterior como posterior de componentes. Con soportes de deslizamiento y fijación.

Código	Descripción	Dimensiones mm	
		H	A
EA5861	Placa de montaje contrapuerta	600	
EA5883		1800	800
EA5811		1000	
EA5063	Placa de montaje contrapuerta	600	
EA5083		2000	800
EA5011		1000	

Códigos de pedido

Complementos estructura



Placa de montaje optimizada

Placa de acero galvanizado de 2,5 mm, sólo para montaje lateral deslizante, mediante bolas con guías incluidas en el kit. Posibilidad de unión lateral con kit.

Incluye guías para el montaje lateral

Código	Descripción	Dimensiones mm (HxA)
EA1940	Placa de montaje optimizada + guías	1800x400
EA1960		1800x600
EA1981		1800x800
EA1910		1800x1000
EA1912		1800x1200
EA1916	Placas de montaje optimizadas, A = 800 mm + guías + kit de unión, 2 ud	1800x1600
EA2140	Placa de montaje optimizada + guías	2000x400
EA2161		2000x600
EA2180		2000x800
EA2110		2000x1000
EA2112		2000x1200
EA2116	Placas de montaje optimizadas, A = 800 mm + guías + kit de unión, 2 ud	2000x1600
EA2340	Placa de montaje optimizada + guías	2200x400
EA2360		2200x600
EA2380		2200x800
EA2310		2200x1000
EA2312		2200x1200
EA2316	Placas de montaje optimizadas, A = 800 mm + guías + kit de unión, 2 ud	2200x1600
EA2113	Kit de unión placas optimizadas	

3

Perfiles de refuerzo placa de montaje optimizada

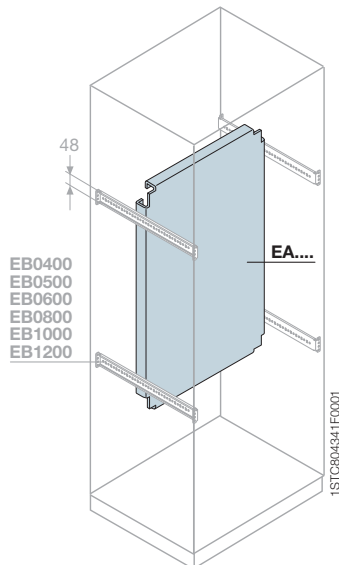
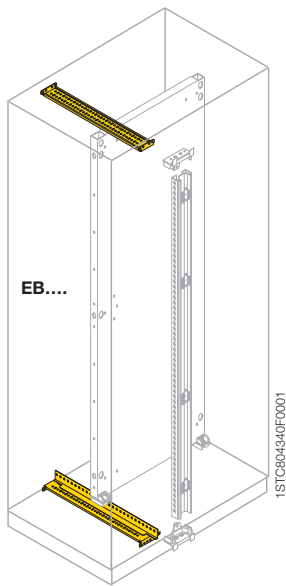
Optimizada

Perfiles galvanizados de espesor 2 mm, para reforzar las placas de montaje optimizadas cuando tienen componentes muy pesados.

Código	Descripción	Dimensiones mm (A)
EA6002	Perfiles refuerzo placa optimizada, 2 ud.	600
EA8002		800
EA1002		1000
EA1202		1200

Códigos de pedido Complementos estructura

3



Guías de deslizamiento para placa de montaje ancho parcial

Para el desplazamiento frontal de la placa montaje estándar en estructuras con columna interna o en el caso de utilizar una estructura a doble puerta con las guías adecuadas de desplazamiento montadas en el travesaño inferior.

Código	Descripción	Dimensiones mm (P)
EB4101	Guías para la fijación de la placa de montaje estándar, 2 ud.	400
EB5101		500
EB6101		600
EB8101		800
EB1101		1000

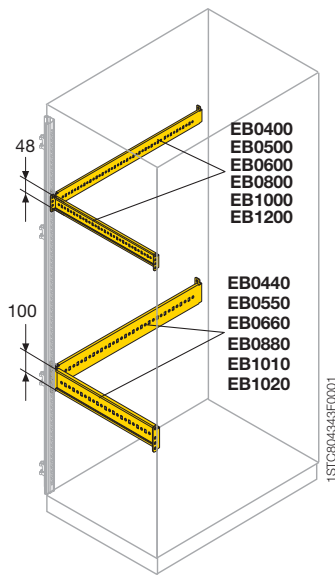
Placa de montaje parcial

Placa de montaje galvanizada de 2,5 mm de espesor, se fijan a los travesaños H = 48 mm.

Código	Descripción	Dimensiones mm (AxH)
EA2062	Placa de montaje parcial	600x200
EA3061		600x300
EA4061		600x400
EA5061		600x500
EA6061		600x600
EA8061		600x800
EA1061	600x1000	
EA2081	Placa de montaje parcial	800x200
EA3081		800x300
EA4081		800x400
EA5081		800x500
EA6081		800x600
EA8081		800x800
EA1081		800x1000
EA2101		Kit de retroceso placa de montaje parcial

Códigos de pedido

Complementos estructura



Travesaños H = 48 mm para fijar accesorios

Travesaño multifunción de chapa galvanizada de 2 mm de espesor. Se fija entre los montantes y permiten el montaje de accesorios además de la placa de montaje parcial y de los soportes de barras planas y perfiladas (a agujerear).

Código	Descripción	Dimensiones mm (A)
EB0400	Travesaños para fijar placa parcial, 2 ud.	400
EB0500		500
EB0600		600
EB0800 ⁽¹⁾		800
EB1000		1000
EB1200		1200

⁽¹⁾ Para estructuras A = 1.600 mm hay que pedir 2 ud.

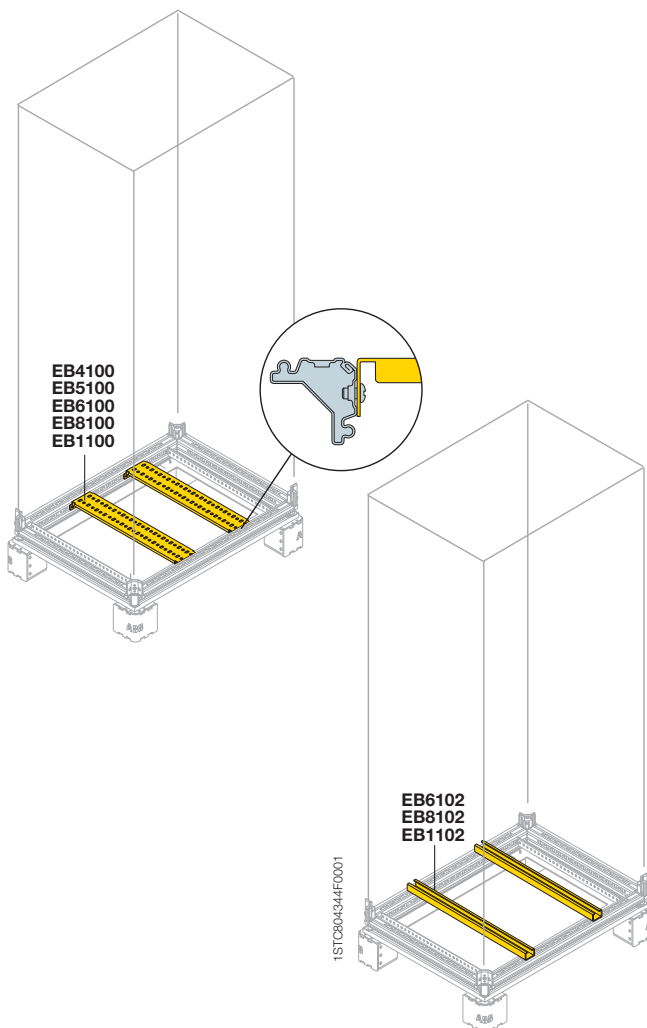
Travesaños H = 100 mm para fijación de accesorios

Travesaño multifunción de chapa galvanizada de 2 mm de espesor.

Código	Descripción	Dimensiones mm (A)
EB0440	Travesaños para fijar accesorios, 2 ud.	400
EB0550		500
EB0660		600
EB0880 ⁽¹⁾		800
EB1010		1000
EB1020		1200

⁽¹⁾ Para estructuras A = 1.600 mm hay que pedir 2 ud.

3



Travesaños para accesorios pesados (montados en la base)

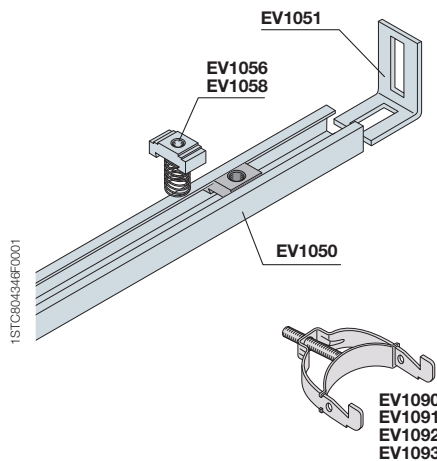
Código	Descripción	Dimensiones mm (A)
EB4100	Travesaños para montar en la base, 2 ud.	400
EB5100		500
EB6100		600
EB8100		800
EB1100		1000

Travesaños para transformadores

Travesaños de chapa de 3,5 mm de espesor, galvanizados, completados con 4 prisioneros M12, A = 50 mm

Código	Descripción	Dimensiones mm (A)
EB6102	Travesaños para transformadores, 2 ud.	600
EB8102		800
EB1102		1000

Códigos de pedido Complementos estructura



Perfiles en aluminio para cualquier montaje

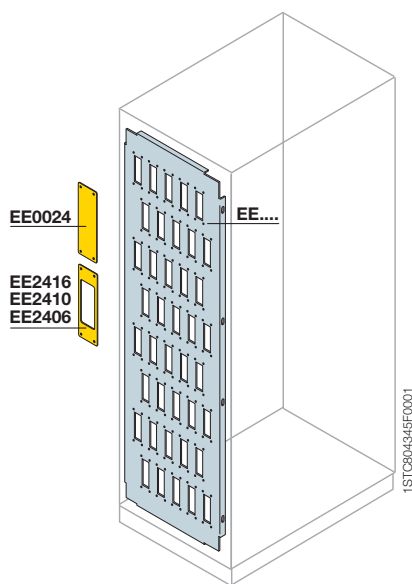
Código	Descripción	Dimensiones mm (A)
EV1050	Perfil aluminio 30 x 15 x 1,8 mm, L= 2.000 mm, 10 ud.	2000
EV1051	Bridas fijación para EV1050, 25 ud.	
EV1056	Tuercas aluminio M6 para EV1050, 100 ud.	
EV1058	Tuercas aluminio M8 para EV1050, 100 ud.	

Brida fijación cables

Se puede montar en secciones en 10 mm EV1050.

Código	Descripción
EV1090	Brida fijación cables Ø 9-16mm min-max, 10 ud.
EV1091	Brida fijación cables Ø 16-30mm min-max, 10 ud.
EV1092	Brida fijación cables Ø 30-48mm min-max, 5 ud.
EV1093	Brida fijación cables Ø 48-72mm min-max, 5 ud.

3



Panel para conectores

Panel en chapa de acero galvanizada de 2 mm de espesor, con perforaciones para conectores de 24 polos.

Código	Descripción	N.º agujeros total	N.º líneas/ agujero	Dimensiones mm (HxP)
EE1852	Panel para conectores	36	9/4	1800x500
EE1862	Panel para conectores	45	9/5	1800x600
EE2052	Panel para conectores	40	10/4	2000x500
EE2062	Panel para conectores	50	10/5	2000x600
EE2252	Panel para conectores	48	12/4	2200x500
EE2262	Panel para conectores	60	12/5	2200x600

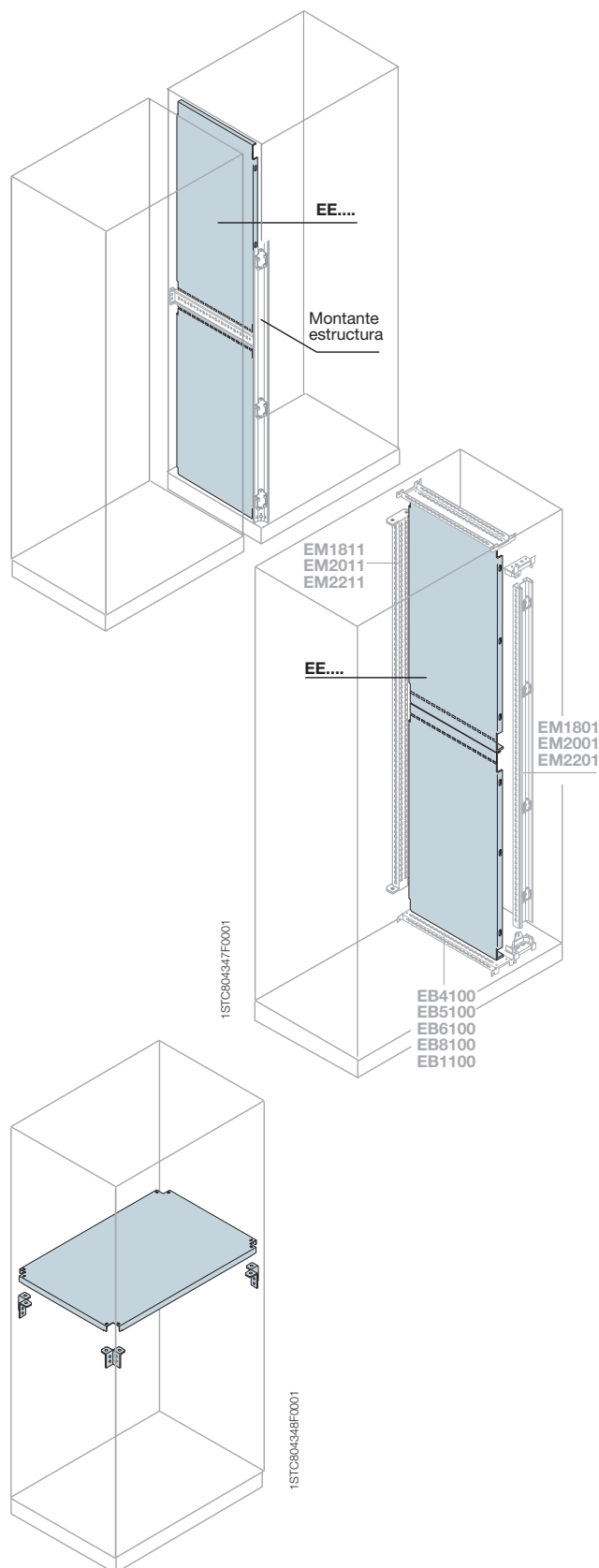
Tapas de agujeros para conectores

Tapan los agujeros que no se utilizan en los paneles para conectores.

EE0024	Tapas agujeros conectores 24 polos, 10 ud.
EE2416	Tapas reducción conectores de 24 a 16 polos, 5 ud.
EE2410	conectores de 24 a 10 polos, 5 ud.
EE2406	conectores de 24 a 6 polos, 5 ud.

Códigos de pedido

Complementos estructura



Paneles divisores verticales

Panel en chapa de acero galvanizada de 2 mm de espesor. Si se monta al travesaño lateral H = 48 mm, utilizar el troquelado.

Código	Descripción	Dimensiones mm (HxP)
EE1841	Panel divisor vertical	1800x400
EE1851		1800x500
EE1861		1800x600
EE1881		1800x800
EE1811		1800x1000
EE2041	Panel divisor vertical	2000x400
EE2051		2000x500
EE2061		2000x600
EE2081		2000x800
EE2011		2000x1000
EE2241	Panel divisor vertical	2200x400
EE2251		2200x500
EE2261		2200x600
EE2281		2200x800
EE2211		2200x1000

3

Paneles divisores horizontales

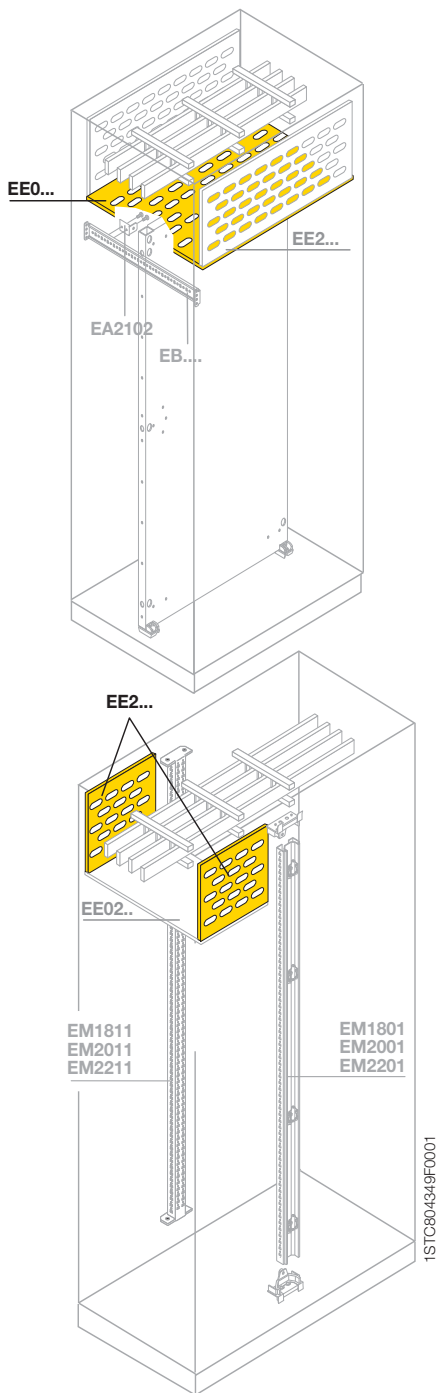
Panel en chapa de acero galvanizada de 1,5 mm de espesor, permite separar horizontalmente los diversos componentes dentro de la estructura. Los paneles deslizantes son RAL 7035 rugoso.

Código	Descripción	Dimensiones mm (AxP)
EE4041	Fijo	400x400
EE6041		600x400
EE8041		800x400
EE1041		1000x400
EE4051	Fijo	400x500
EE6051		600x500
EE8051		800x500
EE1051		1000x500
EE6061	Fijo	600x600
EE8061		800x600
EE1061		1000x600
EE8081	Fijo	800x800
EE1081		1000x800
EE1011		1000x1000
EE1003K ⁽¹⁾	Deslizante	600x600
EE1001K ⁽¹⁾		600x800
EE1004K ⁽¹⁾		800x600
EE1002K ⁽¹⁾		800x800

⁽¹⁾ Incluye travesaños de fijación y accesorios.

Códigos de pedido Complementos estructura

3



Segregaciones horizontales embarrado

Los paneles de chapa perforada IP20 permiten segregar el sistema de barras. No se pueden montar en armarios con compartimentos o con rail DIN.

Código	Descripción		Dimensiones mm (AxP)
EE0240 ⁽¹⁾	Columna interna	A=200mm	200x400
EE0250 ⁽¹⁾		A=200mm	200x500
EE0260 ⁽¹⁾		A=200mm	200x600
EE0280 ⁽¹⁾		A=200mm	200x800
EE0440 ⁽¹⁾		A=400mm	400x400
EE0450 ⁽¹⁾		A=400mm	400x500
EE0460 ⁽¹⁾		A=400mm	400x600
EE0480 ⁽¹⁾		A=400mm	400x800
EE0340	Columna adicional	A=300mm	300x400
EE0355		A=300mm	300x500
EE0360		A=300mm	300x600
EE0380		A=300mm	300x800
EE0640	Estructura	A=600mm	600x400
EE0650		A=600mm	600x500
EE0660		A=600mm	600x600
EE0680		A=600mm	600x800
EE0840		A=800mm	800x400
EE0850		A=800mm	800x500
EE0860		A=800mm	800x600
EE0880		A=800mm	800x800
EE1040		A=1000mm	1000x400
EE1050		A=1000mm	1000x500
EE1060	A=1000mm	1000x600	
EE1080	A=1000mm	1000x800	

⁽¹⁾ Utilizar con perfil intermedio **EM..11**.

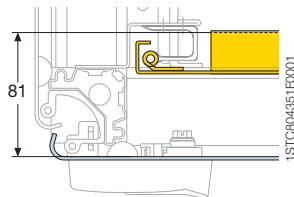
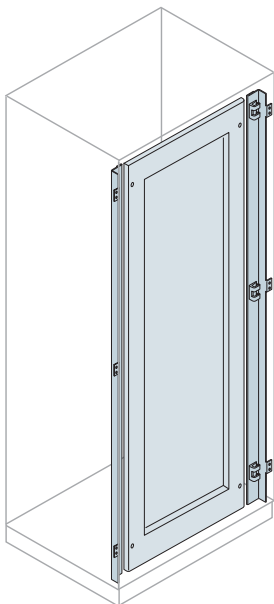
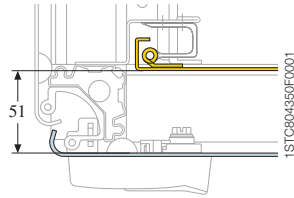
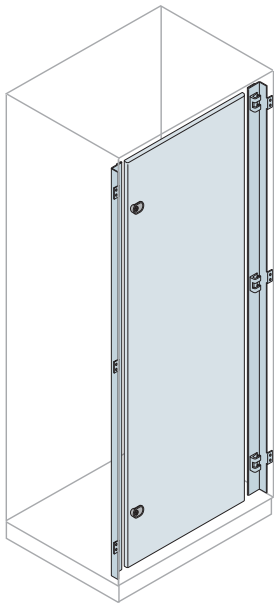
Segregaciones verticales embarrado

Los paneles de chapa perforada IP20 permiten segregar el sistema de barras.

Código	Descripción		Dimensiones mm (HxA)
EE2020	Columna interna	A=200mm	200x200
EE2040		A=400mm	200x400
EE2030	Columna adicional	A=300mm	200x300
EE2600		A=600mm	200x600
EE2800	Estructura	A=800mm	200x800
EE2100		A=1000mm	200x1000

Códigos de pedido

Complementos estructura



Contrapuerta

Puerta interior en chapa de acero galvanizada espesor 1,5 mm, con marco de refuerzo, bastidor, bisagras y 2 cierres con llave doble aleta intercambiables por cerraduras (ver pág. 3/37). Apertura máxima 100°.

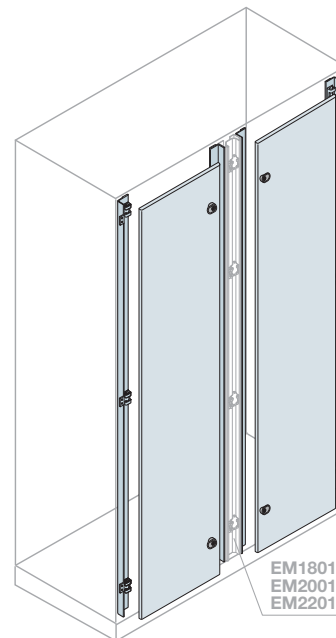
Código	Descripción	Dimensiones mm (HxA)
EE1860K	Contrapuerta	1800x600
EE1880K		1800x800
EE1810K		1800x1000
EE2060K	Contrapuerta	2000x600
EE2080K		2000x800
EE2010K		2000x1000
EE2260K	Contrapuerta	2200x600
EE2280K		2200x800
EE2210K		2200x1000

Contrapuertas reentradas

Puerta interna en chapa de acero galvanizada espesor 1,5 mm, con bastidor bisagras y 2 cierres con llave doble aleta intercambiables por cerraduras (ver pág. 3/37). Apertura máxima 100°.

Código	Descripción	Dimensiones mm (HxA)
EE1906K	Contrapuerta reentrada	1800x600
EE1908K		1800x800
EE1910K		1800x1000
EE2106K	Contrapuerta reentrada	2000x600
EE2108K		2000x800
EE2110K		2000x1000
EE2306K	Contrapuerta reentrada	2200x600
EE2308K		2200x800
EE2310K		2200x1000

Para estructuras A = 1200/1600 mm, montar dos contrapuertas de ancho 600 y 800 mm respectivamente, más el perfil intermedio EM...

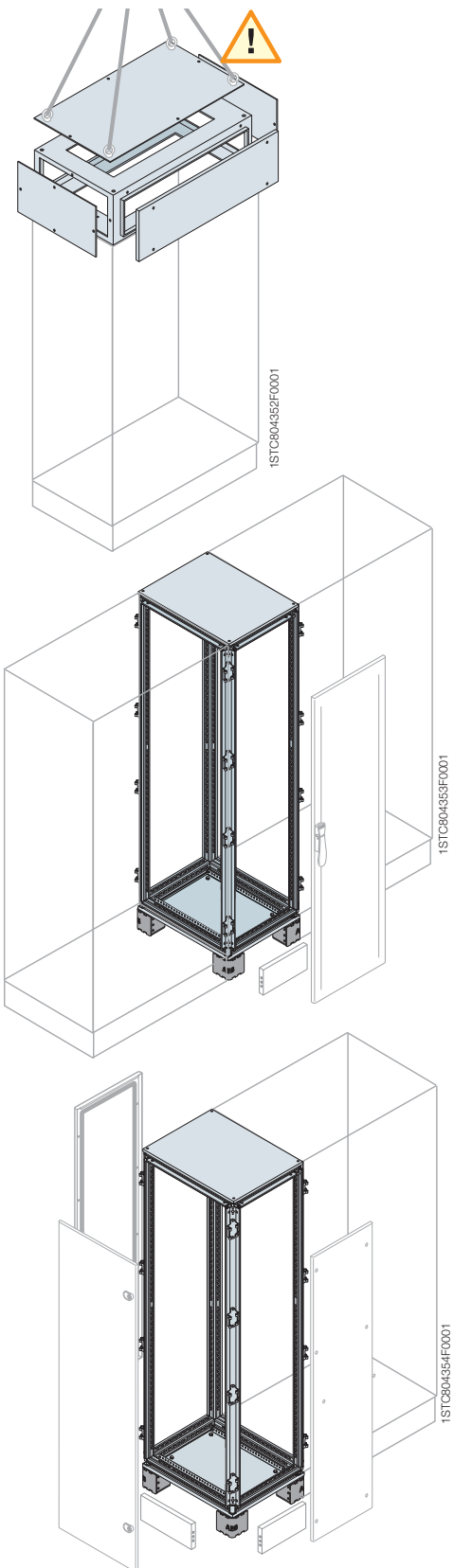


3

Puertas.....pág. 3/33
 Panelespág. 3/39
 Zócalospág. 3/41

Códigos de pedido Complementos estructura

3



Compartimento superior para entrada de cables

Compartimento H = 200 mm de 1,5 mm de espesor, completamente segregado que se monta en el techo de la estructura para pasar por él los cables (no admite montaje de embarado). Completamente accesible por todos sus lados. Grado de protección IP41.

Código	Descripción	Dimensiones mm (AxP)
Altura 200mm		
ER4040K	Compartimento superior para entrada de cables	400x400
ER6040K ⁽¹⁾		600x400
ER8040K ⁽¹⁾		800x400
ER1041K		1000x400
ER4050K	Compartimento superior para entrada de cables	400x500
ER6050K ⁽¹⁾		600x500
ER8050K ⁽¹⁾		800x500
ER1050K		1000x500
ER4060K	Compartimento superior para entrada de cables	400x600
ER6060K ⁽¹⁾		600x600
ER8061K ⁽¹⁾		800x600
ER1060K		1000x600
ER4080K	Compartimento superior para entrada de cables	400x800
ER6080K ⁽¹⁾		600x800
ER8080K ⁽¹⁾		800x800
ER1080K		1000x800
ER4011K	Compartimento superior para entrada de cables	400x1000
ER6010K ⁽¹⁾		600x1000
ER8010K ⁽¹⁾		800x1000
ER1010K		1000x1000

ER1000⁽¹⁾ : Kit unión compartimentos para entrada de cables

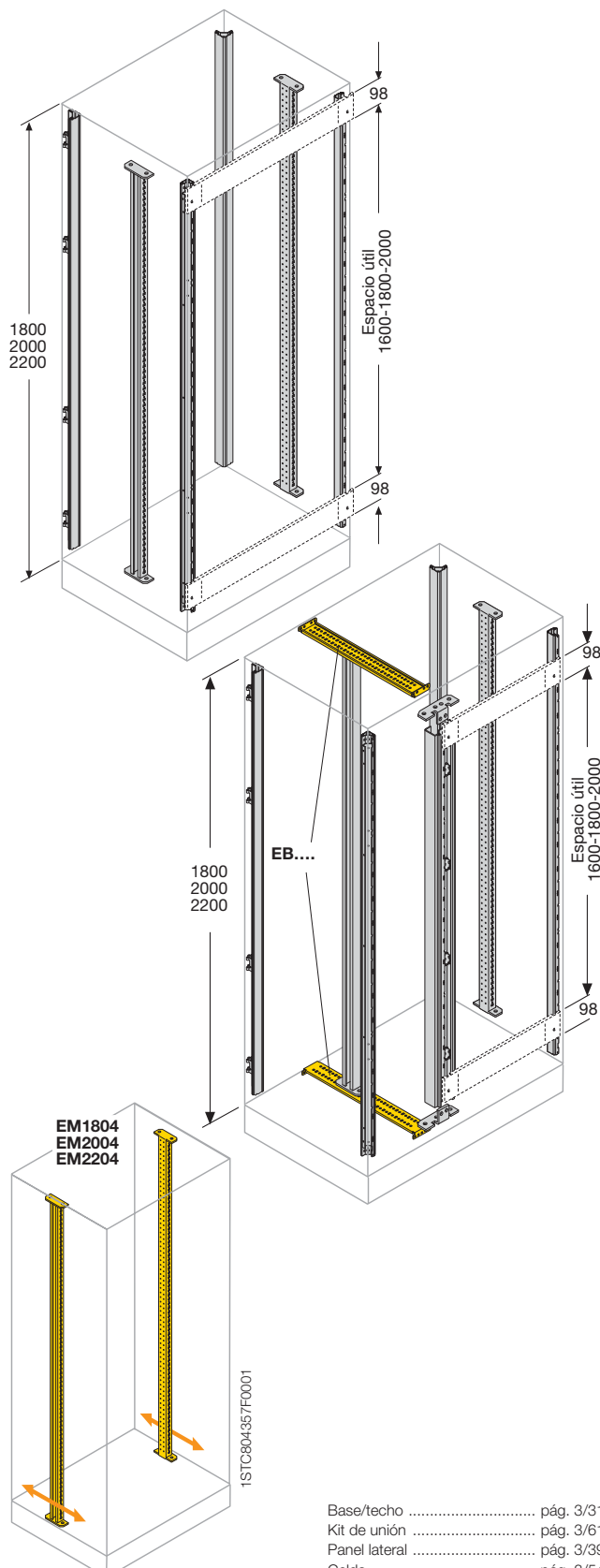
⁽¹⁾ Para estructuras A = 1.200/1.600 mm hay que pedir 2 ud., respectivamente de A = 600 y A = 800 mm, más el kit de unión **ER1000**.

Columna para entrada de cables de A = 300 mm

Estructura para completar con puerta ciega frontal o lateral, paneles frontal y posterior, zócalo y tapas. Se incluye la tapa de entrada de cables. Puede adosarse a la estructura base mediante el kit de montaje colateral **EV0002-EV0003-EV0006**.

Código	Descripción	Dimensiones mm (AxP)
ER3040K	Columna	1800x300x400
ER3050K		1800x300x500
ER3060K		1800x300x600
ER3080K		1800x300x800
ER3010K		1800x300x1000
ER3041K	Columna	2000x300x400
ER3051K		2000x300x500
ER3061K		2000x300x600
ER3081K		2000x300x800
ER3011K		2000x300x1000
ER3042K	Columna	2200x300x400
ER3052K		2200x300x500
ER3062K		2200x300x600
ER3082K		2200x300x800
ER3012K		2200x300x1000

Códigos de pedido Complementos celdas



Base/techo pág. 3/31
 Kit de unión pág. 3/61
 Panel lateral pág. 3/39
 Celda pág. 3/54

Perfiles para estructura con celdas

Perfiles de acero galvanizado formados por perfiles cerrados, perforados con paso de 25 mm, preparados para montar cubículos de celdas y puertas parciales. Pueden montarse en la base y techo. Cantidad 6 perfiles (ver pág. 3/32).

La altura útil es siempre 200 mm inferior a la altura total del armario.

Perfiles para estructura

Código	Descripción	Dimensiones mm (H)
EM1802	Perfiles para estructura con celdas, 6 ud.	1800
EM2002		2000
EM2202		2200

Pedir aparte paneles frontales para celdas, H = 100 mm (EH6010K/EH8010K), pág. 3/54.

Perfiles para estructura con celdas + columna interna

Perfiles de acero galvanizado formados por perfiles cerrados perforados con paso de 25 mm, preparados para montar cubículos de celdas y columnas internas A = 200/400 mm. La altura útil es siempre 200 mm inferior a la altura total del armario. Cantidad 7 perfiles.

Código	Descripción	Dimensiones mm (H)
EM1803	Perfiles para estructura con celdas+columna interna, 7 ud.	1800
EM2003		2000
EM2203		2200

Para versiones con columna interna, hay que solicitar el código del perfil (EM...) y el código del travesaño (EB...).

Pedir aparte paneles frontales para celdas, H = 100 mm (EH6010/EH8010), pág. 3/54.

Travesaños para perfiles intermedios (montados en profundidad)

Código	Descripción	Dimensiones mm (P)
EB4100	Travesaños para perfiles intermedios, 2 ud.	400
EB5100		500
EB6100		600
EB8100		800
EB1100		1000

Para versiones con columna interna, hay que solicitar el código del del travesaño (EB...) y el código del perfil (EM1803-EM2003-EM2203).

Perfiles intermedios (montados en profundidad)

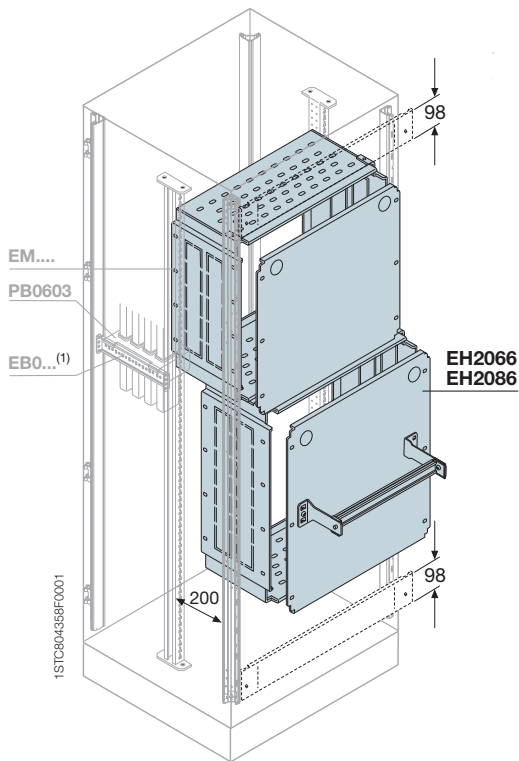
Perfiles de acero galvanizado formado por perfil cerrado, perforado con paso de 25 mm, preparados para el montaje en cubículos. Cantidad 2 perfiles.

Código	Descripción	Dimensiones mm (H)
EM1804	Perfiles para fijación de celda en profundidad, 2ud.	1800
EM2004		2000
EM2204		2200

Códigos de pedido

Complementos celdas

3



Cubículo para celdas

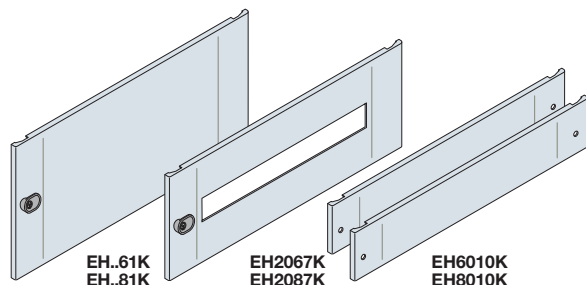
De chapa de acero galvanizada de 1,5 mm de espesor, apto para segregaciones Forma 3 y provisto de troquelados en los lados y en el fondo para el paso de cables. Con placa de fondo extraíble para montar la aparadamente en banco de trabajo; reversible para obtener dos profundidades distintas. La altura útil es siempre 200 mm inferior a la altura total del armario.

Código	Descripción	Dimensiones mm (HxA)
EH2060	Cubículo para celdas	200x600
EH3060		300x600
EH4063		400x600
EH5060		500x600
EH6060		600x600
EH8060		800x600
EH1060		1000x600
EH2180	Cubículo para celdas	200x800
EH3080		300x800
EH4080		400x800
EH5080		500x800
EH6080		600x800
EH8080		800x800
EH1080		1000x800
EH2066	Cubículo para celdas con perfil DIN	200x600
EH2086		200x800

(1) Las dimensiones del travesaño EB0... (ver pág. 3/47) es siempre 200 mm inferior a la profundidad total de la estructura.

Paneles frontales para celdas

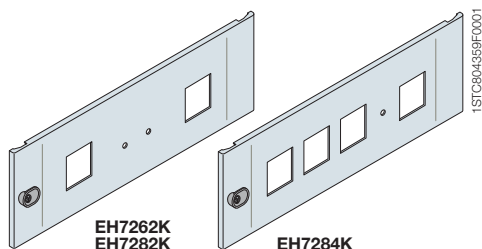
De chapa de acero de 2 mm de espesor, pintadas en color RAL 7035 rugoso, con cierre de doble aleta, intercambiable por cerradura (ver pág. 3/37).



Código	Descripción	Dimensiones mm (HxA)
EH2061K	Panel ciego	200x600
EH3061K		300x600
EH4061K		400x600
EH5061K		500x600
EH6061K		600x600
EH8062K		800x600
EH1061K		1000x600
EH6010K(1)	Paneles compensación, 2 ud	100x600
EH2081K	Panel ciego	200x800
EH3081K		300x800
EH4081K		400x800
EH5081K		500x800
EH6083K		600x800
EH8081K		800x800
EH1081K		1000x800
EH8010K(1)	Paneles compensación, 2 ud	100x800

EH2067K	Panel modular 18 mód. DIN	200x600
EH2087K	29 mód. DIN	200x800

(1) Elementos de embellecimiento para fijarlos a los dos extremos de la estructura.



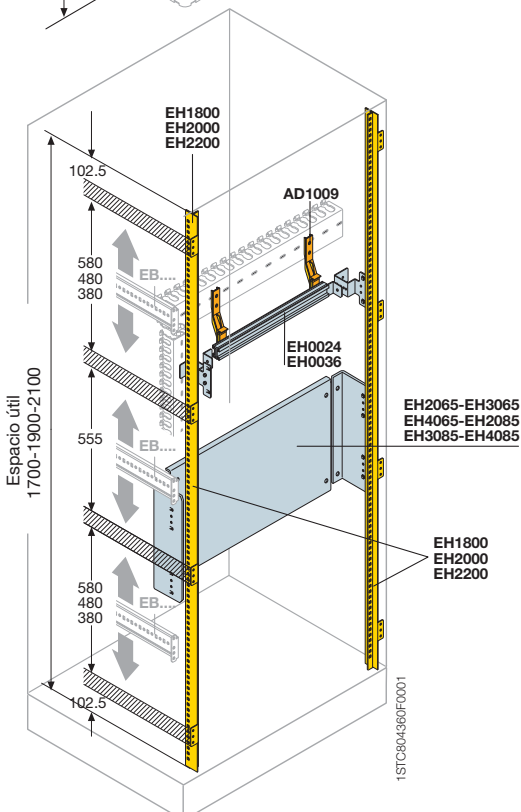
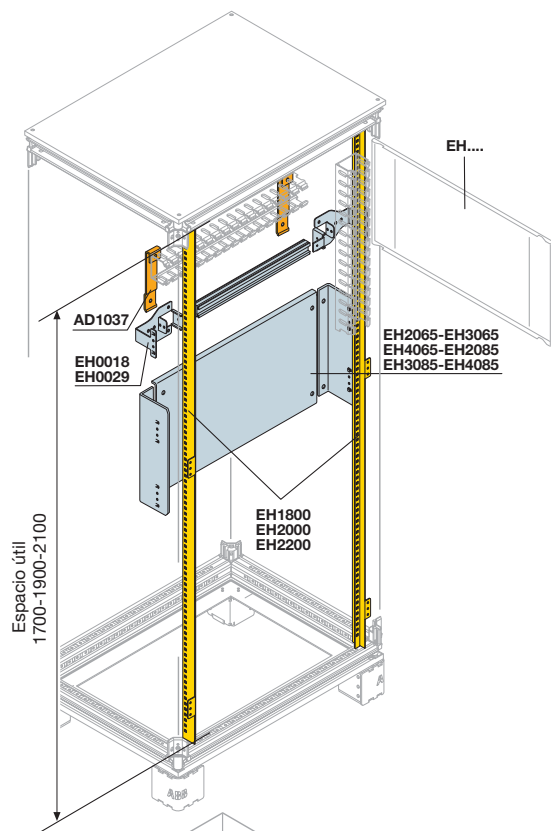
Paneles para instrumentos de medida cuadrados para celda

De chapa de acero de 2 mm de espesor, pintados en color RAL 7035 rugoso, con cierre de doble aleta intercambiable por cerraduras (ver pág. 3/37).

Código	Descripción	Dimensiones mm (HxA)
EH7262K	Instrumentos 72x72mm, 2 ud.	200x600
EH7282K	72x72mm, 2 ud.	200x800
EH7284K	72x72mm, 4 ud.	200x800

Códigos de pedido

Estructura para aparatos modulares



Bastidores para distribución

Perfiles de acero galvanizado perforados con paso de 50 mm, preparados para montar placas de montaje, perfiles DIN y paneles frontales. Se fijan a los perfiles delanteros de la estructura. La altura útil es siempre 100 mm inferior a la altura total del armario.

Código	Descripción	Dimensiones		N° filas DIN/ Altura mm
		mm (H)	mm (H) útil	
EH1800	Bastidores para	1800	1700	8/200 o 11/150
EH2000	aparata modular,	2000	1900	9/200 o 12/150
EH2200	2 ud.	2200	2100	10/200 o 14/150

Kit perfil DIN con canaleta frontal

Kit formado por un perfil de doble cara de aluminio (DIN 35), con soportes para la fijación frontal de las canaletas (60 x 80 mm máx.). Se fijan al bastidor **EH1800**, **EH2000** ó **EH2200**. La altura útil es siempre 100 mm inferior a la altura total del armario.

3

Código	Descripción	Dimensiones mm (A)
EH0018	Perfil DIN y soportes de fijación (18 mód. DIN)	600
EH0029	(29 mód. DIN)	800

Adaptador de profundidad

AP6000	Para fijación conjunta a perfil DIN de Tmase T1-T2-T3 con Sistem Pro M Compact	600
--------	--	-----

Soporte para canaletas

AD1009	Soporte canal horizontal, plástico, 4 ud.	
AD1037	metálico, 4 ud.	

Kit perfil DIN con canaleta posterior

Kit formado por un perfil doble de aluminio (DIN 35), con anclajes para fijar las canaletas A = 40 mm por posteriormente y aprovechar todo el espacio para la aparata. Se fija directamente al bastidor **EH1800**, **EH2000** ó **EH2200**. La altura útil es siempre 100 mm inferior a la altura total del armario.

Código	Descripción	Dimensiones mm (A)
EH0024	Perfil DIN y soportes de fijación (24 mód. DIN)	600
EH0036	(36 mód. DIN)	800

Adaptadores de profundidad

AP6000	Para fijación conjunta a perfil DIN de Tmax T1-T2-T3 con Sistem Pro M Compact	600
--------	---	-----

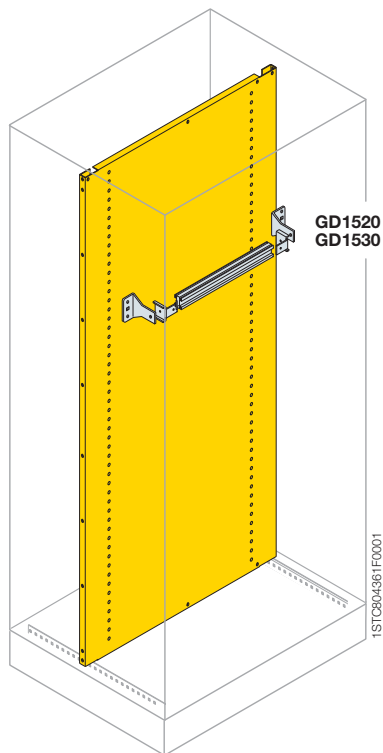
Soporte para canaletas

AD1009	Soporte canal horizontal, plástico, 4 ud.	
--------	---	--

Códigos de pedido

Estructura para aparatos modulares

3



Placa de montaje ciega

Placa de montaje ciega de 1,5 mm de espesor. Se fija directamente sobre el perfil **EH1800**, **EH2000** ó **EH2200**. La altura útil es siempre 100 mm inferior a la altura total del armario.

Código	Descripción	Dimensiones mm (HxA)
EH2065	Placa de montaje	200x600
EH3065		300x600
EH4065		400x600
EH2085		200x800
EH3085		300x800
EH4085		400x800

Placa de montaje paso modular DIN

Placa de montaje preparada para fijar los perfiles DIN: **GD1520**, **GD1530**. La inserción se hace por el frontal del armario y puede regularse en profundidad con un paso de 25 mm. La distancia entre perfiles DIN puede ser de 150 mm ó 200 mm. Esta solución debe completarse con el bastidor y los paneles frontales de 24 y 36 módulos respectivamente para 600 y 800 mm.

Código	Descripción	Dimensiones mm (HxA)
EX1860	Placa de montaje paso modular DIN	1800x600
EX2060		2000x600
EX2260		2200x600
EX1880		1800x800
EX2080		2000x800
EX2280		2200x800

Los aparatos que no pueden montarse en perfil DIN, (ejemplo T3, T4, OT, OETL), deben montarse sobre placa montaje.

Kit perfil DIN sobre placa de montaje

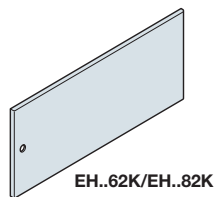
Kit formado por un perfil doble de aluminio (DIN 35) con escuadras de fijación. Se fija directamente sobre la placa de montaje. La altura útil es siempre 100 mm inferior a la altura total del armario.

Código	Descripción	Dimensiones mm (A)
GD1520	Perfil DIN y soportes de fijación (24 mód. DIN)	600
GD1530	Perfil DIN y soportes de fijación (36 mód. DIN)	800

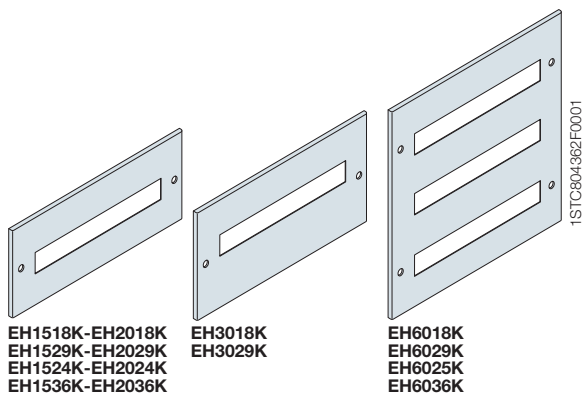
Los aparatos que no pueden montarse en perfil DIN, (ejemplo: T3, T4, OT, OETL), deben montarse sobre placa montaje.

Códigos de pedido

Estructura para aparatos modulares



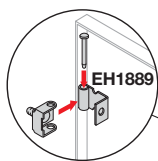
EH..62K/EH..82K



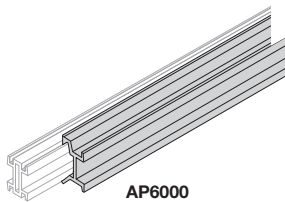
EH1518K-EH2018K
EH1529K-EH2029K
EH1524K-EH2024K
EH1536K-EH2036K

EH3018K
EH3029K

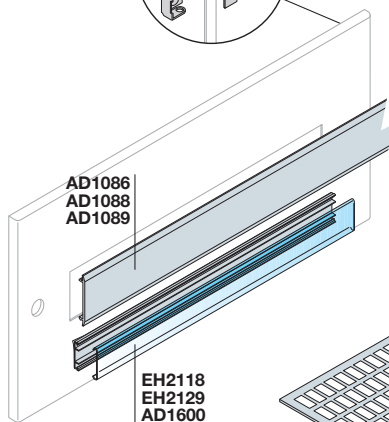
EH6018K
EH6029K
EH6025K
EH6036K



EH1889



AP6000



AD1086
AD1088
AD1089

EH2118
EH2129
AD1600
AD1800

AD1101-AD1102
AD1103-AD1104

Paneles

De chapa ciega de 1,2 mm de espesor (A = 600 mm) y 1,5 mm (A = 800 mm) pintado color RAL 7035 rugoso, de fijación rápida. La altura útil es siempre 100 mm inferior a la altura total del armario.

Código		Descripción	Dimensiones mm (H)
Ancho mm			
600	800		
EH0562K ; EH0582K	Panel	50	
EH1062K ; EH1082K		100	
EH1562K ; EH1582K		150	
EH2062K ; EH2082K		200	
EH3063K ; EH3082K		300	
EH4062K ; EH4082K		400	
EH5062K ; EH5082K		500	
EH6062K ; EH6082K		600	

Paneles para aparamenta modular

Panel con ventana modular, de chapa de 1,2 mm de espesor (A = 600 mm) y 1,5 mm (A = 800 mm) pintado color RAL 7035 rugoso, con fijación rápida y preparado para bisagras **EH1889**. La altura útil es siempre 100 mm inferior a la altura total del armario.

Código	Descripción	Dimensiones mm (HxA)
EH1518K	18 módulos	150x600
EH2018K	18 módulos	200x600
EH3018K	18 módulos DIN descentrado	300x600
EH6018K	54 módulos DIN (3x18 mód. DIN)	600x600
EH1529K	29 módulos	150x800
EH2029K	29 módulos	200x800
EH3029K	29 módulos DIN descentrado	300x800
EH6029K	87 módulos DIN (3x29 mód. DIN)	600x800
EH1524K	24 módulos	150x600
EH2024K	24 módulos	200x600
EH6025K	72 módulos DIN (3x24 mód. DIN)	600x600
EH1536K	36 módulos	150x800
EH2036K	36 módulos	200x800
EH6036K	108 módulos DIN (3x36 mód. DIN)	600x800

Cierres para paneles

EH1889⁽¹⁾ : Bisagras para paneles, 10 ud.
EH1890 : Cierres rápidos para paneles frontales, 5 ud.

⁽¹⁾ 2 bisagras para panel de altura = 150/200/300/400 mm;
3 bisagras para panel de altura = 500/600 mm.

Adaptadores de profundidad

AP6000 : Para fijación conjunta a perfil DIN de Tmax T1-T2-T3

Soporte para canaletas

AD1009 : Soporte canaleta horizontal, plástico, 4 ud.
AD1098 : horizontal/vertical, metálica, 4 ud.

Tapaventanas

AD1086 : Tapaventanas L = 2.000 mm color gris RAL 7035 rugoso, 10 ud.
AD1088 : L = 24 mód. DIN, color gris RAL 7035 rugoso, 3 ud.
AD1089 : L = 36 mód. DIN, color gris RAL 7035 rugoso, 3 ud.

Etiquetas

AD1101⁽²⁾ : Etiquetas 1 mód. 15x17 mm (hxa), 288 ud.
AD1102⁽²⁾ : 2 mód. 15x27 mm (hxa), 192 ud.
AD1103⁽²⁾ : 3 mód. 15x50 mm (hxa), 96 ud.
AD1104⁽²⁾ : 4 mód. 15x67 mm (hxa), 96 ud.

⁽²⁾ Etiquetas para escribir con sistema plotter Grafoplast compatible.

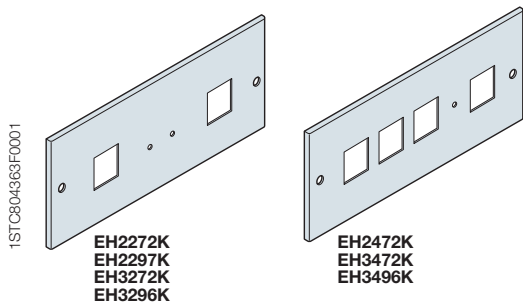
Portaetiquetas autoadhesivas

Código	Descripción	Dimensiones mm (A)
EH2118	Portaetiquetas, 18 mód. DIN, 20 ud.	325
EH2129	29 mód. DIN, 20 ud.	525
AD1600	24 mód. DIN, 20 ud.	432
AD1800	36 mód. DIN, 20 ud.	634

3

Códigos de pedido

Estructura para aparatos modulares



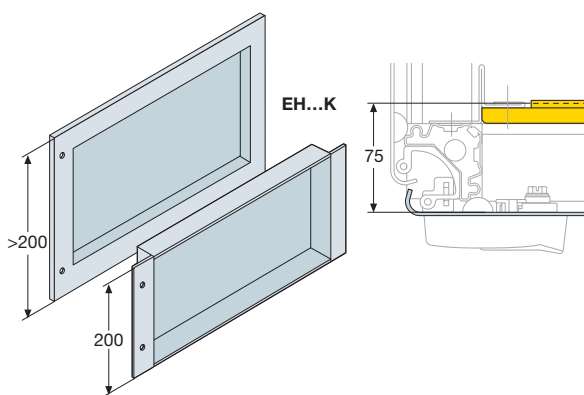
Panel aparatos de medida

Panel con ventanas para aparatos de medida en chapa 1,2 mm pintada color RAL 7035 rugoso, con fijación rápida y predispuesto para bisagras EH1889.

La altura útil es siempre 100 mm inferior a la altura total del armario.

Código	Descripción	Dimensiones mm (HxA)
EH2272K	Instrumentos 72x72mm, 2 ud.	200x600
EH2472K	72x72mm, 4 ud.	200x600
EH2297K	96x96 mm, 2 ud.	200x600
EH3272K	72x72 mm, 2 ud.	200x800
EH3296K	96x96 mm, 2 ud.	200x800
EH3472K	72x72 mm, 4 ud.	200x800
EH3496K	96x96 mm, 4 ud.	200x800
EV1135	Tapas para panel aparatos medida 72x72 mm, 10 ud. (RAL 9005)	
EV1136	96x96 mm, 5 ud. (RAL 9005)	

3



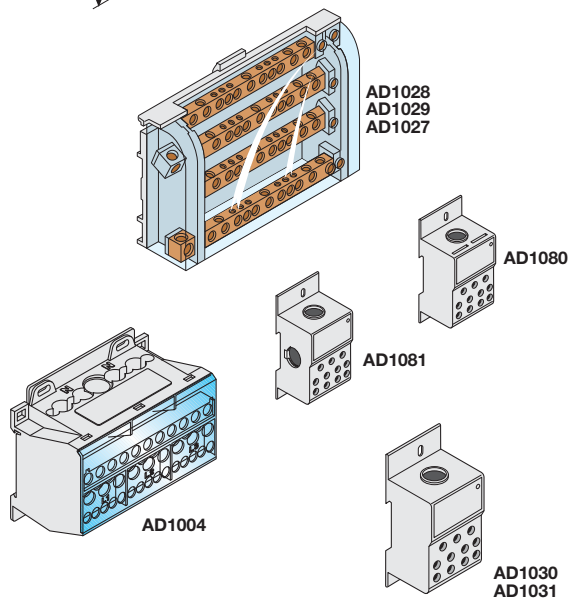
Paneles ciegos reentrados

Panel ciego en chapa de 1,2 mm de espesor (A = 600 mm) y 1,5 mm (A = 800 mm) en color RAL 7035 rugoso con fijación rápida.

La altura útil es siempre 100 mm inferior a la altura total del armario.

Código	Descripción	Dimensiones mm (HxA)
EH2063K	Panel ciego reentrado	200x600
EH2083K		200x800
EH3064K		300x600
EH3083K		300x800
EH4064K		400x600
EH4083K		400x800
EH5063K		500x600
EH5084K		500x800
EH6063K		600x600
EH6084K		600x800

Los paneles de altura 200 ó 300 mm, pueden utilizarse para Tmax T1-T2-T3, fijo, conexión anterior con mando giratorio directo. Mientras que los paneles de 400-500-600 mm pueden utilizarse para seccionadores OETL de 1000 a 1600A.



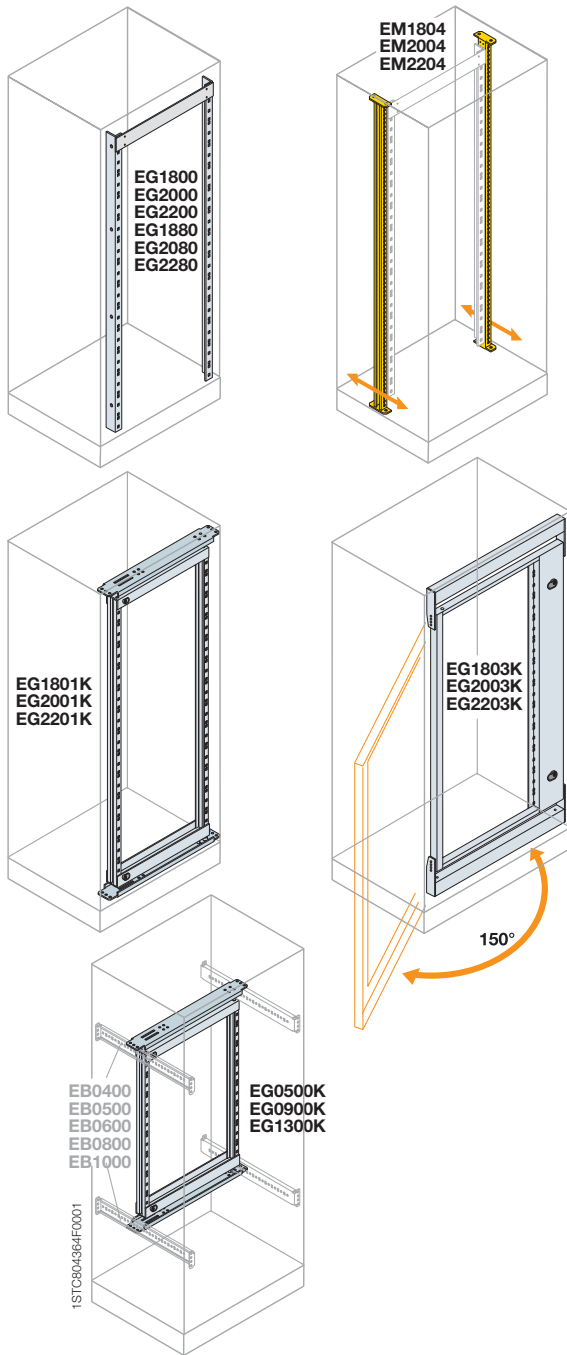
Repartidores

Código			Descripción
Unipolar	Tripolar	Tetrapolar	
Ⓢ AD1076 ⁽¹⁾	AD1075	AD1004	Modular 125A
Ⓢ AD1080 ⁽²⁾			
		AD1028	Modular 125A-medio-89x93x48 (AxHxP)
		AD1029	Modular 125A-grande-126x93x48 (AxHxP)
Ⓢ AD1007 ⁽¹⁾			
Ⓢ AD1081 ⁽²⁾	AD1006	AD1027	Modular 160A
Ⓢ AD1030			Modular 250A
Ⓢ AD1031			Modular 400A

⁽¹⁾ 10 salidas - ⁽²⁾ 6 salidas

AD1083 Accesorio de unión entre dos AD1080

Códigos de pedido Rack 19"



Bastidor rack 19"

De acero galvanizado de 2 mm de espesor, con maneta y bloqueo con llave de doble aleta. Los bastidores giratorios, centrados y descentrados. Pintados color RAL 7032. Para los bastidores giratorios la apertura estándar es de 150° a derecha ó izquierda indistintamente.

Código	N° HE	Descripción	Dimensiones mm (HxA)
EG1800	38	Bastidor rack fijo	1800x600
EG2000	42		2000x600
EG2200	47		2200x600
EG1880	38		1800x800
EG2080	42		2000x800
EG2280	47		2200x800

Código	Descripción	Dimensiones mm (H)
EM1804	Perfiles para la regularización en profundidad del bastidor rack fijo, 2 ud.	1800
EM2004		2000
EM2204		2200

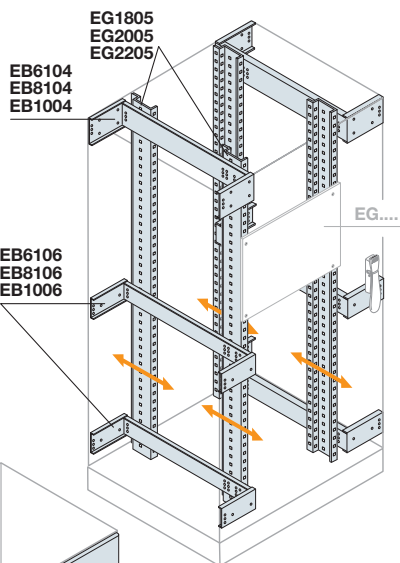
Código	N°HE	Descripción	Dimensiones mm (HxA)
EG1801K	36	Bastidor rack giratorio centrado	1800x600
EG2001K	40		2000x600
EG2201K	45		2200x600
EG1803K	34	Bastidor rack giratorio descentrado	1800x800
EG2003K	38		2000x800
EG2203K	43		2200x800

Bastidores rack 19" parciales

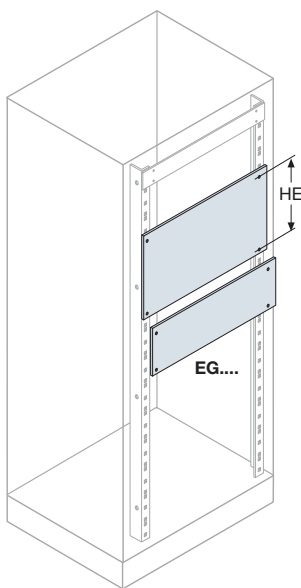
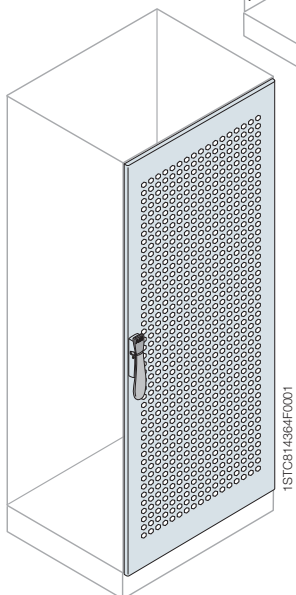
Código	Altura mm		Descripción	Para estructura A=mm
	500	900		
EG0500K	EG0900K	EG1300K	Bastidor rack giratorio parcial	600
N° HE 9	N° HE 18	N° HE 27		

3

Códigos de pedido Rack 19"



3



Bastidor Rack 19"

Galvanizado de chapa de acero de 2 mm, se fija a los travesaños especiales y se puede ajustar en profundidad.

Código	Descripción	Dimensiones mm (HxW)
EG1805	Bastidor Rack 19"	1800x800
EG2005		2000x800
EG2205		2200x800

Utilizar para armarios sin puerta, ver pág. 3/26.

Travesaños para la fijación del Rack (EG1805-EG2005-EG2205)

Código	Descripción	Dimensiones mm (D)
EB6104	Travesaño superior, 2 ud.	600
EB8104		800
EB1004		1000
EB6106	Travesaño central e inferior, 2 ud.	600
EB8106		800
EB1006		1000

Puertas aireadas

Puerta aireada de 1,2 mm de espesor, provista de junta de poliuretano, con maneta con llave de doble aleta (intercambiable con otros tipos de cerradura, ver pág. 3/37). Reversible, con 4 puntos de cierre, marco interno de refuerzo y pernos de puesta a tierra.

Código	Descripción	Dimensiones mm (HxA)
EC1882	Puerta aireada	1800x800
EC2082		2000x800
EC2282		2200x800
EC1884	Puerta aireada con apertura de 180°	1800x800
EC2084		2000x800
EC2284		2200x800

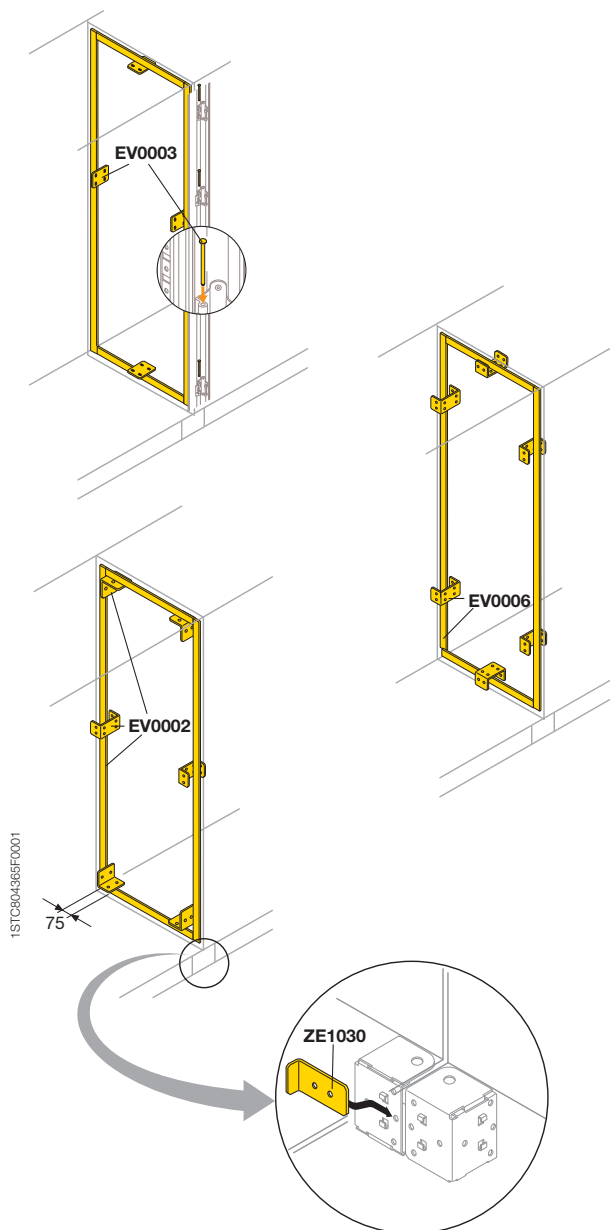
Paneles frontales para rack 19"

Fabricado en aluminio anodizado de 3 mm de espesor.

Código	Descripción	Dimensiones mm (H)	
EG1991	Panel frontal para rack 19"	1HE	
EG1992		44,45	
EG1902		2HE	89
EG1903		3HE	133
EG1904		4HE	177,5
EG1905		5HE	222
EG1906		6HE	266,5
EG1907		7HE	311
EG1908		8HE	355,5
EG1909		9HE	400
EG1910		10HE	444,5
EG1911		11HE	488
EG1912		12HE	533
EG1913		13HE	577,5
EG1914		14HE	622
EG1915		15HE	666
EG1916		16HE	711
EG1917		17HE	755,5
EG1918		18HE	800
EG1999		19HE	844,5
EG1920	20HE	889	

Códigos de pedido

Accesorios



Kit unión armarios

Con junta de poliuretano adhesiva de alta densidad, que garantiza el grado de protección para columnas adosadas.

Código	Descripción
EV0002 (*)	Kit de unión angular reforzada para elevación
EV0003	unión armarios
EV0006 (*)	de unión interno de armarios

EV0008 Pasadores para unión de la estructura, 8 ud.

(*) Accesoriable con EV0008.

Kit unión interno/externo armario EV0003

El kit está compuesto por 4 escuadras con junta adhesiva y 8 pasadores:

La unión se realiza:

- Por el interior con 4 escuadras que se pueden montar en toda la altura o profundidad del armario.
- Por el exterior con 8 pasadores montados en las bisagras (se requiere el desmontaje del panel posterior).

3

Kit unión interno del armario EV0006

El kit está compuesto por 6 escuadras y junta adhesiva.

La unión se realiza por el interior con 6 escuadras que se pueden montar en toda la altura o profundidad del armario.

EV0002

El kit está compuesto de 6 escuadras (4 en "L" y dos en "C") y junta adhesiva.

La unión se realiza con 4 escuadras en "L" montadas en las esquinas y 2 escuadras en "C" en toda la altura del armario.

No permite el montaje a fondo de las placas de montaje estándar y optimizada (menos 75 mm).

Placa unión zócalos

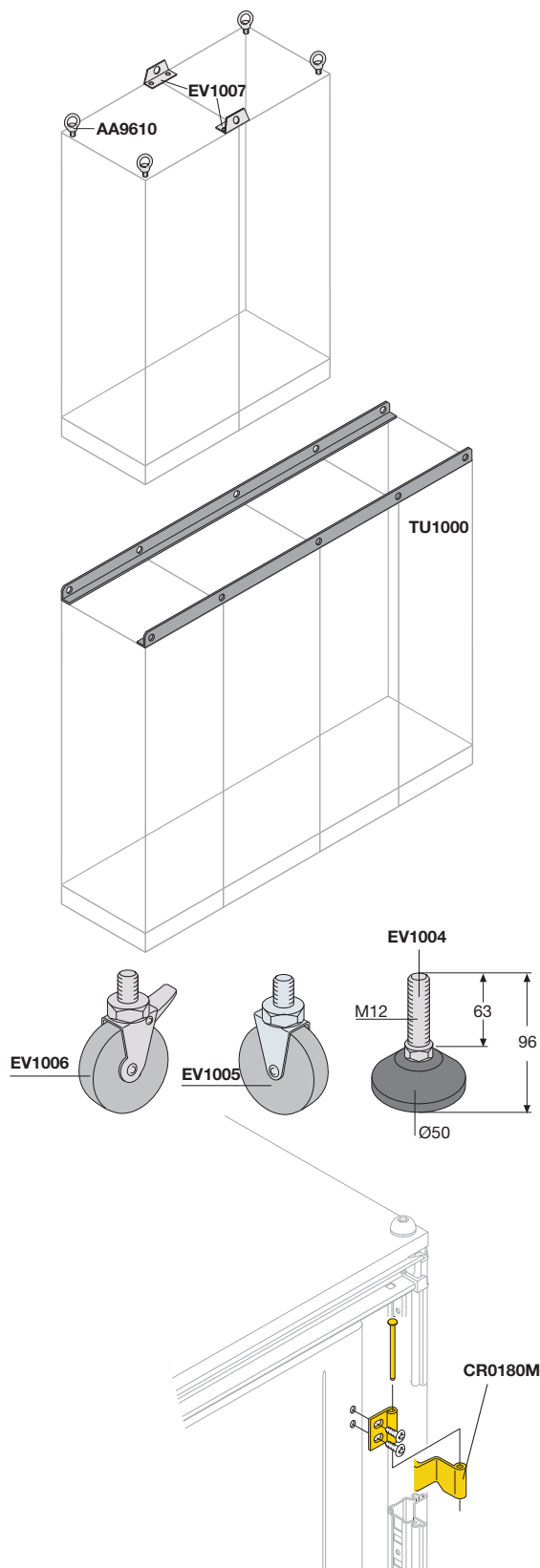
Código	Descripción
ZE1030	Placa unión zócalos, 10 ud.

Nota: Los kits de unión sirven para uniones laterales y espalda-espalda.

EV0003	OK	OK	OK	OK	OK	OK	OK	OK	OK	OK
EV0002	OK			OK	OK	OK		OK	OK	OK
EV0006	OK	OK	OK			OK				

Códigos de pedido Accesorios

3



Cáncamos y refuerzo para elevación del armario

Permiten elevar los armarios cableados. Los cáncamos de elevación son de acero zincado pasivado blancos. Los refuerzos de elevación están pintados en color gris RAL 7012 rugoso.

Código	Descripción
AA9610	Cáncamos de elevación M12 de acero, 4 ud.
EV1007	Refuerzo de elevación/unión de estructuras, 2 ud.

Travesaños de elevación

Los travesaños de elevación disponen de agujeros para la elevación. Longitud hasta 6 metros. Color gris RAL 7012 rugoso.

Código	Descripción
TU1000	Travesaños de elevación

* Debe indicarse siempre el dibujo frontal de los armarios unidos.
La unidad de medida para pedido: Metro
Disponible desde 1,8 m hasta 6 m máximo.

Pies y ruedas

falta trad.

Código	Descripción
EV1004	Pies de nivelación M12, antivibración carga 250 Kg/unidad, 4 ud.
EV1005	Ruedas libres Ø 80 mm, carga 70 Kg cada una, 4 ud.
EV1006	Ruedas con freno Ø 80 mm, carga 70 Kg cada una, 4 ud.

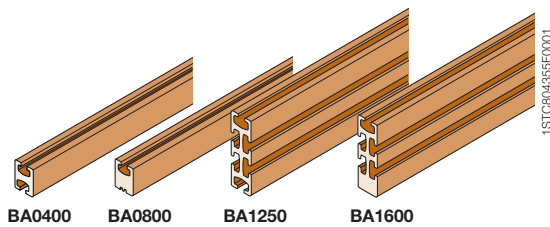
Bisagras para apertura de 180°

De chapa de acero de 2,5 mm, permite la apertura de la puerta 180°, también para montaje en batería.

Código	Descripción
CR0180	Bisagras apertura 180°

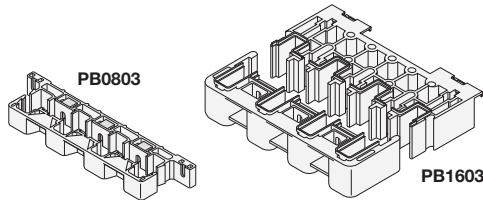
Códigos de pedido

Accesorios



Barras de distribución perfiladas

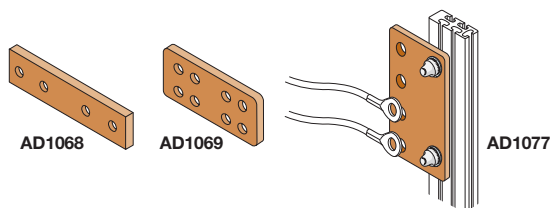
Código	Descripción	Dimensiones mm (A)
BA0400	Barra perfilada	In=400A 1730
BA0800		In=800A 1730
BA1250		In=1250A 1730
BA1600		In=1600A 1730



Soporte para barras perfiladas

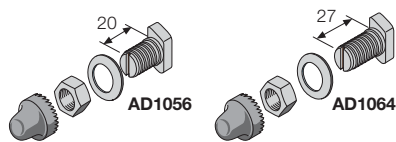
A montar en travesaños H = 48 mm a taladrar.

Código	Descripción
Lineal	
PB0803	Soporte lineal barras In= 800 A - 35 kA
PB1603	hasta 1600 A - 65 kA



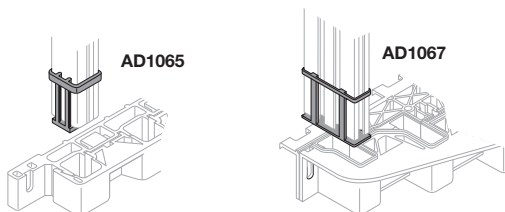
Unión de barras

Código	Descripción
AD1068	Unión de barras perfiladas de 800 A (con barras de 800/1250/1600 A), 4 ud.
AD1069	Unión de barras perfiladas de 1250/1600 A (con barras de 1250/1600 A), 4 ud.
AD1077	Derivación de 400 A en cobre, 4 ud.



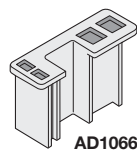
Tornillos autoblocantes

Código	Descripción
AD1056	Tornillos de M8 x 20 para terminales, 12 ud.
AD1064	M8 x 27, para pletinas hasta 10 mm, 12 ud.



Bases de apoyo

Código	Descripción
AD1065	Base de apoyo barras 400/800 A., 4 ud.
AD1067	1250/1600 A., 4 ud.

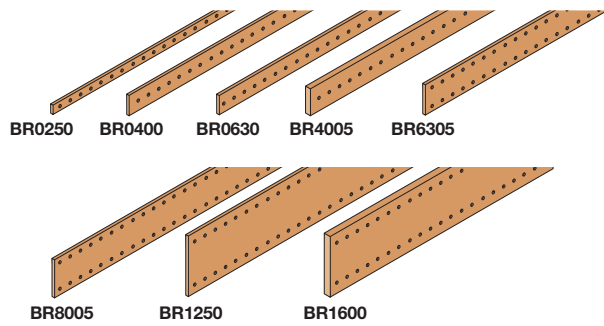


Adaptador para barras

Código	Descripción
AD1066	Adaptadores para barras In = 400/800 A con soportes (PB1603)

3

Códigos de pedido Accesorios



Barras planas

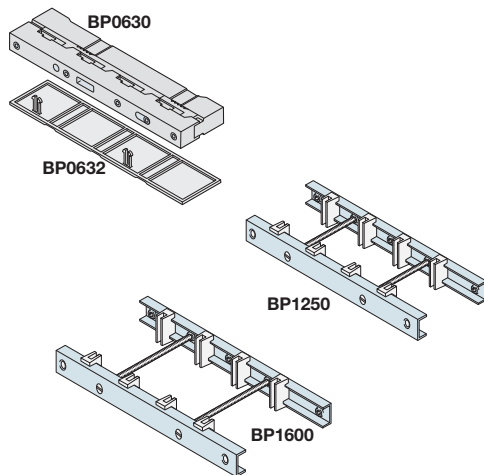
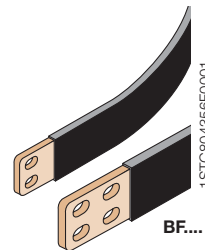
Código	Descripción	Dimensiones mm (A)
BR0250	Barra In = 250 A, sección 15x5mm	1750
BR0400	In = 400 A, sección 25x5mm	1750
BR0630	In = 630 A, sección 30x10mm	1750
BR4005	In = 400 A, sección 32x5mm	1750
BR6305	In = 630 A, sección 50x5mm	1750
BR8005	In = 800 A, sección 63x5mm	1750
BR1250	In = 1.250 A, sección 100x5mm	1750
BR1600	In = 1.600 A, sección 100x10mm	1750

Barras flexibles

Código	Descripción	Dimensiones mm (A)
BF1602	Barra flexible, 20x3 mm, In = 250 A, 2 ud.	2000
BF2502	sección 20x5 mm, In = 400 A, 2 ud.	2000
BF4002	24x6 mm, In = 500 A, 2 ud.	2000
BF4012 ⁽¹⁾	32x5 mm, In = 630 A, 2 ud.	2000
BF6302	40x8 mm, In = 1.000 A, 2 ud.	2000
BF8002	50x10 mm, In=1250A, 2 ud.	2000

⁽¹⁾ Sólo para interruptores con conexión anterior prolongada o conexión posterior.

3



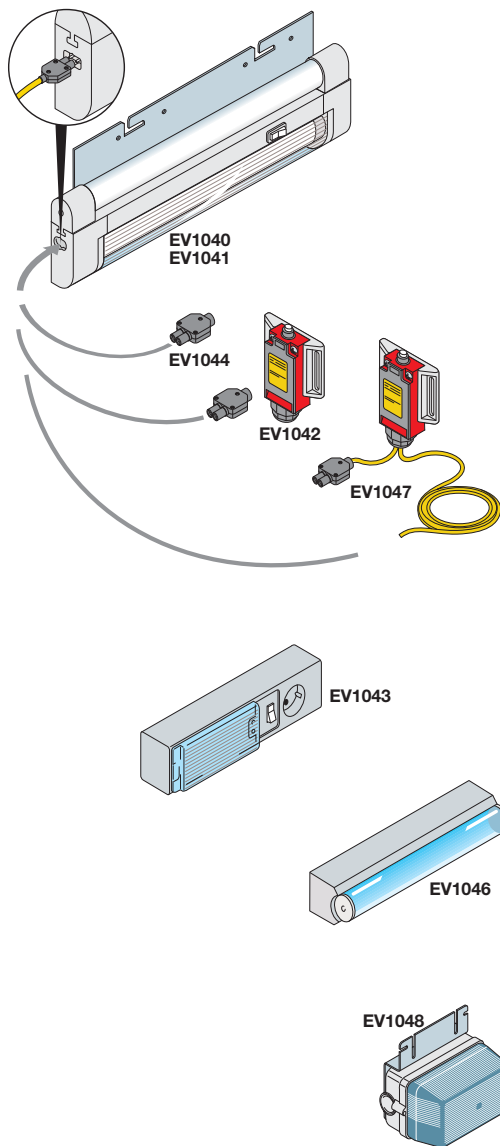
Soporte de barras aislantes

A montar en travesaños H = 48 mm a taladrar. (Ver pág. 3/47).

Código	Descripción
BP0630	Soporte barras lineal In = 630 A - 32 kA. 2 ud.
BP0632	Tapas finales para soporte de barras lineal BP0630. 2 ud.
BP1250	Soporte para 1 barra/fase espesor 5 mm, 2 ud.
BP1600	10 mm, 2 ud.

Códigos de pedido

Accesorios



Lámparas fluorescentes

Las lámparas fluorescentes 8 y 13 W y las incandescentes, con soporte de fijación son integrables con el dispositivo de presencia de tensión, con las siguientes características:

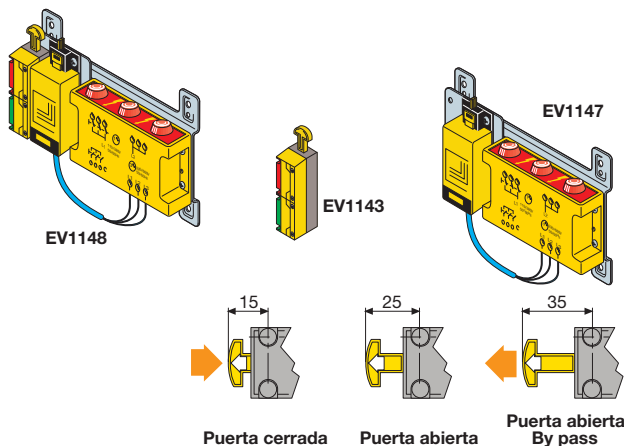
- Giratorio 180° sobre el eje del soporte de aluminio.
- La forma de la lámpara y el tubo electrónico garantizan una emisión luminosa muy amplia con un aumento del 70% respecto a las lámparas tradicionales. Una lámpara de 8 W es comparable a una de 14 W, y la versión de 13 W con una de 18/21 W.
- Se pueden conectar en serie hasta un máximo de 5 elementos (fig. 1), la cadena de lámparas puede mandarse con un único interruptor micro simplificando los trabajos de instalación y reduciendo el número de cables para el conexionado de los elementos.

Código	Descripción
EV1040	Lámpara fluorescente 8W-220/240V A = 342 mm
EV1041	Lámpara fluorescente 13W-220/240V A = 574 mm
EV1042	Sistema final de carrera + conector (para cableado)
EV1044	Conector bipolar, 5 ud.
EV1045	Cable bipolar, 10 mts.
EV1047*	Final de carrera + conector bipolar (cableado)
EV1043	Lámpara fluorescente + base 11W-230V A=355 mm, con soporte magnético
EV1046	Lámpara tubo + base 35 W - 230 V A=300 mm
EV1048	Lámpara incandescente

* Incorporados 2 cables: L = 1900 mm y L = 380 mm.

3

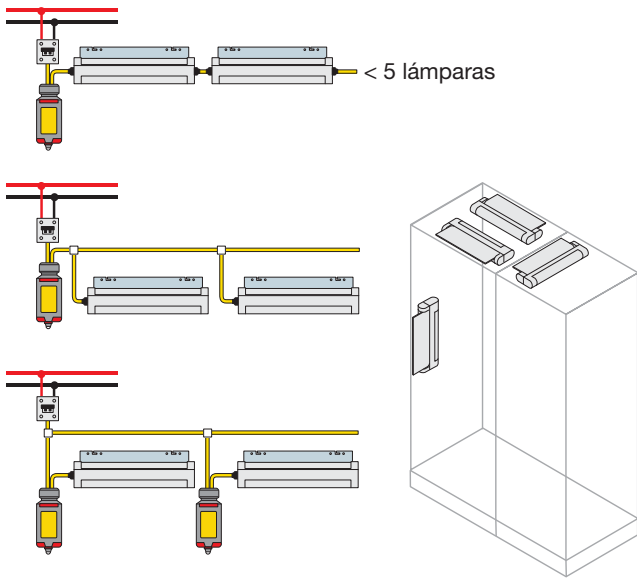
Códigos de pedido Accesorios



3

		Puerta cerrada	Puerta abierta	Puerta abierta By pass
Posición	EV1144	⋮	⋮	⋮
	EV1145	⋮	⋮	⋮

Fig.1



1STC80A366FY001

Indicador de presencia de tensión

Aumenta el nivel de seguridad pasiva en el interior de los armarios eléctricos, destellando cuando se abre la puerta. La versión básica consiste en un destello trifásico, un interruptor de final de carrera tripolar y un soporte de fijación. La versión con contacto auxiliar, respecto a la básica se completa con un enclavamiento mecánico que acciona los contactos eléctricos para el mando de circuitos auxiliares. El enclavamiento está siempre equipado con un contacto NC cód. EV1145 (NA instalado con la puerta cerrada) que permite alimentar una bobina de emisión de corriente. Se puede agregar un contacto NA cód. EV1144 (NC instalado con la puerta cerrada) para permitir la apertura de una bobina de mínima tensión. También es posible, añadiendo otros contactos auxiliares (2NC cód. EV1144; NA instalados a puerta cerrada), alimentar circuitos de iluminación interior o apagar ventiladores/acondicionadores. En este caso hay que pedir por separado los tornillos de fijación L = 46 mm cód. EV1146.

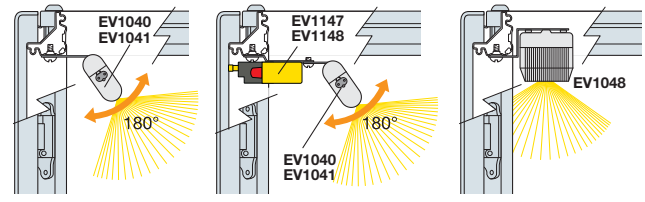
Posibilidad de desactivación durante la fase de montaje con restablecimiento automático al cerrarse la puerta. Conforme a las Normas UNE-EN 60947-5-1 homologado UL/CSA, temperatura de funcionamiento de -25° C a +65° C. Destellante: $U_i = 690\text{ V}$ -, $U_e = 380 \div 600\text{ V}$ ~, capacidad máx. bornes 3 mm², capacidad contactos auxiliares U_e/I_e : 110 V/6 A, 230 V/3 A, 400 V/2 A, 600 V/1 2A. Térmica nominal I_{th} : 10 A

Capacidad máxima: 2x1,5mm² / 1x3mm²

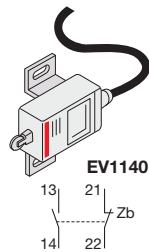
Dispositivo de señalización intermitente:

- Una fase DC/AC 110-400V 50/60Hz tensión de alimentación
- Tres fases AC 220-690V 50/60Hz

Código	Descripción	U _e (V)	U _i (V)
EV1147	Indicador de presencia de tensión	380/600	690
EV1148	Indicador de presencia de tensión + 1 contacto NC	380/600	690
EV1143	Enclavamiento + 1 contacto NC		
EV1144	1 contacto NC		
EV1145	1 contacto NA		
EV1146	Tornillo longitud 46 mm para 2 contactos		



Códigos de pedido Accesorios

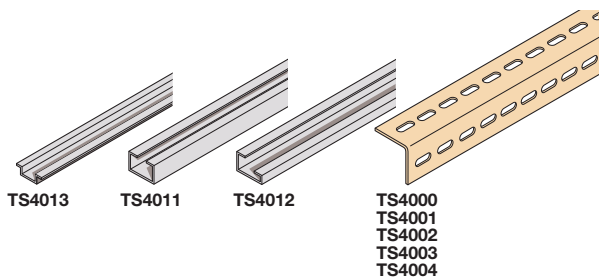


Interruptor de posición

Conforme a la Norma UNE-EN 50047, grado de protección IP65, homologado UL/CSA, se monta en cualquier posición con el accesorio que se suministra. Datos técnicos: $U_i = 500\text{ V}$, I_n contacto aux. = 3 A a 230 V ~, 1.8 A a 400 V ~ (para CA - 15 UNE-EN 60947-5-1).

Medidas (HxAxP) 84 x 30 x 30 mm.

Código	Descripción
EV1140	Interruptor de posición

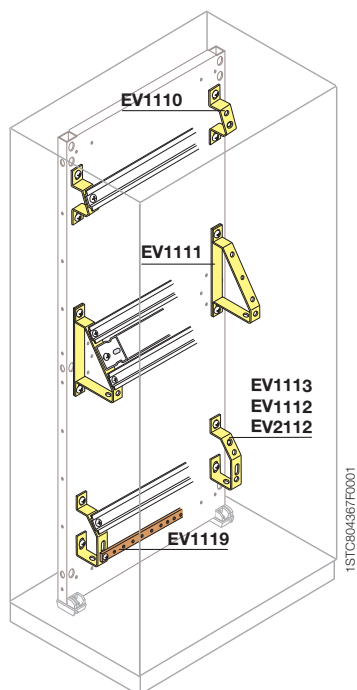


Perfiles para accesorios

Código	Descripción	Dimensiones mm (A)
TS4011	Perfil EN 5002 C30 30x16, 2 ud.	2000
TS4012	EN G32 32x15, 2 ud.	2000
TS4013	DIN EN 5022 35x7,5, 2 ud.	2000

Perfil en L

TS4000	Perfil en L perforado, 2 ud.	600
TS4001		800
TS4002		1000
TS4003		1200
TS4004		1600



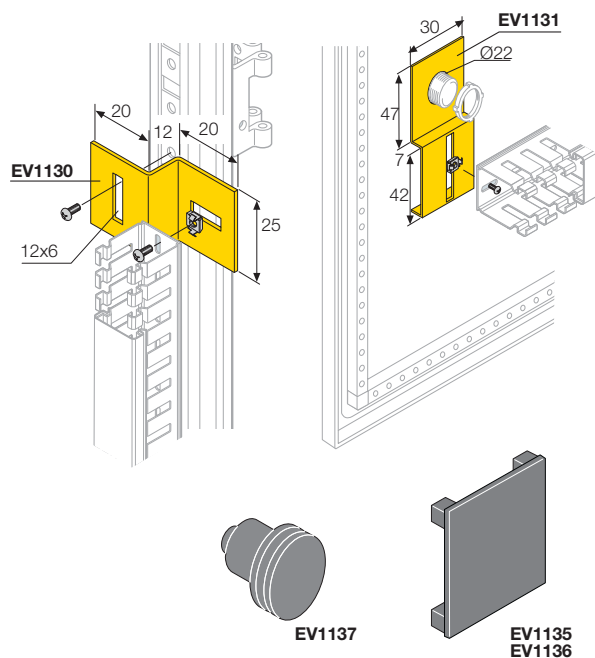
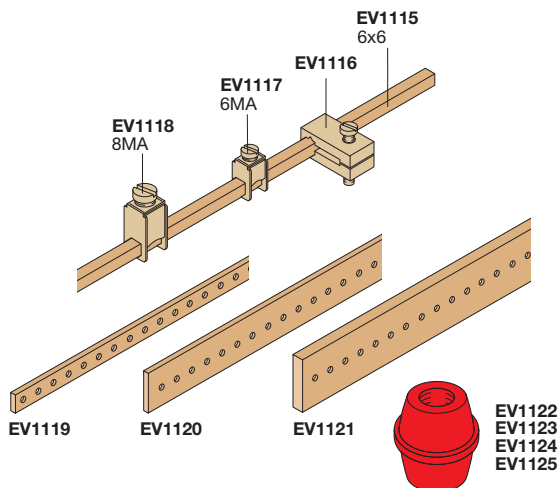
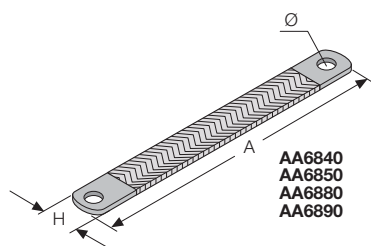
Soporte inclinado para bornas y barra de tierra

Código	Descripción
EV1110	Soporte inclinado 1 fila de bornas, 50 ud.
EV2110	1 fila de bornas, 10 ud.
EV1113	1 fila de bornas + tierra, 2 ud.
EV1112	1 fila de bornas + tierra, 50 ud.
EV2112	1 fila de bornas + tierra, 10 ud.
EV1111	doble fila de bornas, 10 ud.

3

Códigos de pedido Accesorios

3



Cable de puesta a tierra

Código	Descripción	Dimensiones mm (HxA)
AA6840	Cables sección 16 mm ² ø7 mm, 5 ud.	17x200
AA6850		17x300
AA6880	Cables sección 25 mm ² ø9 mm, 5 ud.	22x200
AA6890		22x300

Barras de cobre para N/T

Código	Descripción
EV1115	Barra de neutro/terra 6x6 mm A=2000 mm
EV1116	Aisladores para barra de N/T para EV1115, 50 ud.
EV1117	Bornes para cable Ø 0.5-16mm ² para EV1115, 100 ud.
EV1118	Ø 4-35mm ² para EV1115, 100 ud.
EV1119	Barra 20x5mm taladrada y roscada M6 A=2000mm, 2 ud.
EV1120	25x5mm taladrada y roscada M6 A=2000mm, 2 ud.
EV1121	50x5mm taladrada y roscada M6 A=2000mm, 2 ud.
EV1122	Aisladores hexagonales 30x30mm M6, 50 ud.
EV1123	30x30mm M8, 50 ud.
EV1124	36x50mm M6, 50 ud.
EV1125	36x50mm M8, 50 ud.

Tornillos para aparamenta

Código	Descripción
EV1100	Tornillos perforantes 4,2 x 13 mm cabeza en cruz, 1000 ud.
EV1101	4,2 x 19 mm cabeza en cruz, 1000 ud.
AD1036	Tuercas enjauladas M6, 20 ud.
AD1033	Tornillos trilobulares L = 16 mm, 50 ud.

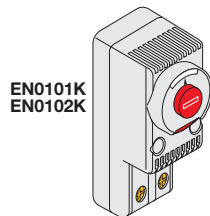
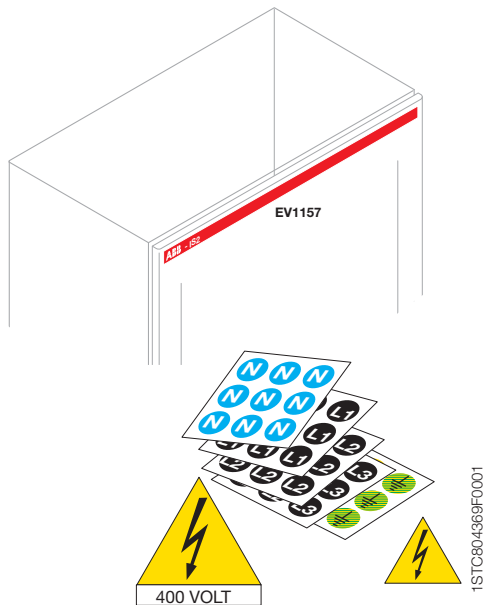
Soporte para canaletas

Código	Descripción
EV1130	Soporte para canaleta en perfiles estructura, 100 ud.
EV1131	en pulsadores Ø 22, 100 ud.

Embellecedores de agujeros

Código	Descripción
EV1135	Tapa de cierre para panel medida 72 x 72 mm, 10 ud. (RAL 9005)
EV1136	panel medida 96 x 96 mm, 5 ud. (RAL 9005)
EV1137	pulsadores Ø 22 mm, 50 ud.

Códigos de pedido Accesorios



Señalización

Código	Descripción
EV1157	Etiquetas adhesivas ABB-IS2, longitud 1.000 mm, 5 ud.
EV1150	Ø 12 mm símbolo N, 490 ud.
EV1151	Ø 12 mm símbolo L1, 490 ud.
EV1152	Ø 12 mm símbolo L2, 490 ud.
EV1153	Ø 12 mm símbolo L3, 490 ud.
EV1154	Ø 12 mm símbolo T, 490 ud.
EV1155	Triangulares 125 mm con símbolo de tensión eléctrica 400 V, 10 ud.
EV1156	Triangulares 50 mm con símbolo de tensión eléctrica, 100 ud.

Termostato IP30

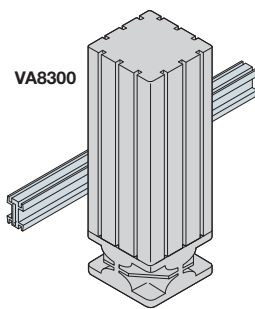
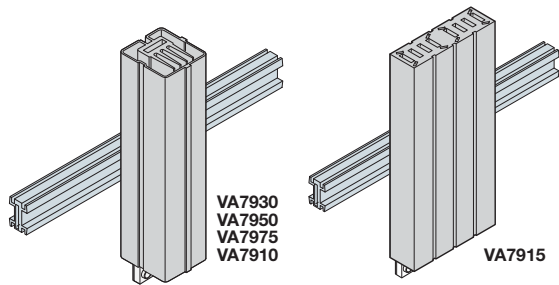
Conforme a la Norma UNE-EN 60730-1, UNE-EN 60730-2-9, homologado UL y CuRUS, grado de protección IP20, color gris RAL 7035, capacidad del contacto 10 A (con carga resistiva; duración eléctrica 100.000 ciclos). Medidas (HxAxP) 68x29x45 mm, puede montarse en cualquier perfil DIN. La versión con contacto NA (normalmente abierto) permite cerrar un circuito para accionar ventiladores, climatizadores ó alarmas. La versión con contacto NC (normalmente cerrado) permite abrir un circuito para desconectar las resistencias anticondensación.

3

Código	Descripción	Alim.estándar V~/50-60Hz
EN0101K	Termostato de ventilación NA	110/250
EN0102K	calefacción NC	110/250

	Contactos			Escala de temperatura	Tipo de contacto	Peso
	Alimentación	Carga Ω	Carga L			
EN0101K	110/250~	10A	2A	-10 +80 °C	NA	48g
EN0102K	110/250~	10A	2A	-10 +80 °C	NC	48g

3



Resistencia calefactora para armarios eléctricos IP20

Su utilización evita la condensación en el interior de los armarios eléctricos.

Se compone de una resistencia calefactora (Termistor / PTC), montado en una aleación de aluminio. El termistor PTC es un componente que modifica la propia impedancia en base a la temperatura de funcionamiento es intrínsecamente estable garantiza al PTC seguridad y estabilidad de servicio.

Las principales características de las resistencias calefactoras que utilizan PTC son:

- La potencia disipada es constante en el intervalo de tensiones de alimentación entre 100 y 250 V.
- La potencia disipada es inversamente proporcional a la temperatura ambiente.

El dispersor, de forma tubular, permite un eficaz intercambio térmico con la resistencia calefactora, consiguiendo una elevada potencia en dimensiones reducidas (en anchura y profundidad). Montaje sobre perfil DIN 35 mm. Necesita termostato.

Código	Descripción	Dimensiones mm (HxAxP)
VA7930	Resistencia 30 W, 110-240 V~/50-60Hz	115x42x42
VA7950	anticondensación 50 W, 110-240 V~/50-60Hz	165x42x42
VA7975	con PTC, 75 W, 110-240 V~/50-60Hz	210x42x42
VA7910	100W, 110-240 V~/50-60Hz	165x42x48
VA7915	150W, 110-240 V~/50-60Hz	130x82x48
VA8300	Resistencia anticondensación con PTC con ventilador, 300 W, 230 V~/50-60Hz	140x82x95

Para distancias mínimas de montaje, ver página 8/44.

Todas las resistencias calefactoras con PTC absorben en el arranque una potencia superior a la nominal con un transitorio de algunas décimas de segundo de duración.

Si alimentamos la resistencia con un transformador auxiliar, necesitamos dimensionar su potencia aparente moderando 1,5 veces la potencia nominal de la resistencia calefactora con ventilación natural ó 2 veces en caso de ventilación forzada.

Selección de la resistencia

$$Pe = (A + P) \times H \times K1 \times K2 \times K3$$

Pe = Potencia eléctrica necesaria

H, A, P = Dimensiones del armario

K1 = Situación armario

K2 = Temperatura externa armario

K3 = Tipo clima

Ejemplo:

Armario H=2m / A=0,6m / P=0,4m

K1 = 7

K2 = 10

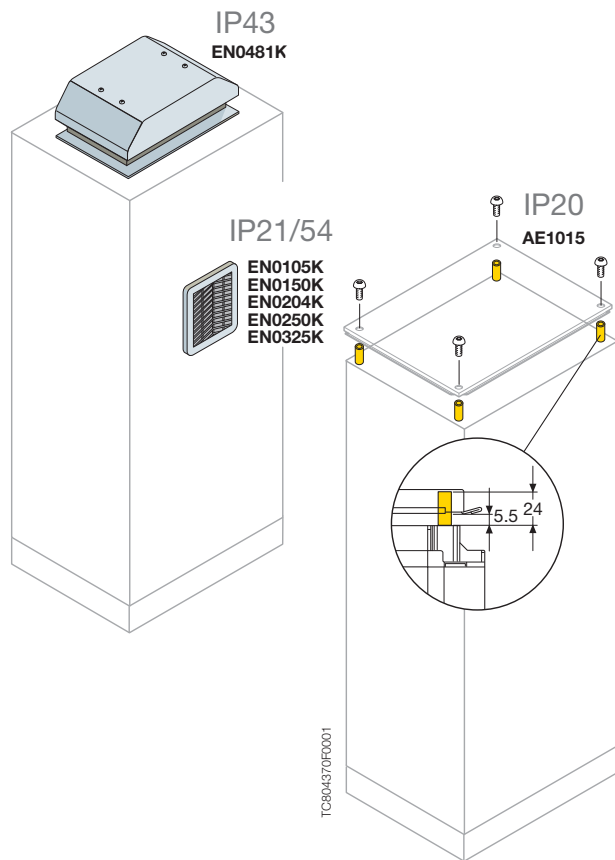
K3 = 1

$$Pe (W) = (0,6+0,4) \times 2 \times 7 \times 10 \times 1 = 140$$

Resistencia sugerida: **VA7915** (150W)

K1		K2		K3	
interno	7	0-10 °C	5	húmedo	1,3
externo	8	-5 °C	10	normal	1
externo	10	-10 °C	15	seco	0,9
esp		-15 °C	20		
		-20 °C	25		
		-30 °C	35		
		-50 °C	55		

Códigos de pedido Gestión térmica



Kit de ventilación natural IP21/54

Rejillas de material aislante (PC/ABS autoextinguible UL94V-0) color RAL 7035 rugoso, dotadas de paño filtrante con alta retención de polvo (620 g/m²), que reduce la necesidad de limpieza (por sacudida o lavado con agua). Grado de protección sin filtro IP21, con filtro IP54, dotadas de junta de estanqueidad. Homologación UL508 (Type 1,12).

Código	Descripción	Entrada de aire para ventilación		Dimensiones mm (AxX)
		Sin filtro cm ²	Con filtro cm ²	
EN0105K	Kit rejilla+filtro de aire	27	6	105x105
EN0150K		53	10	150x150
EN0204K		121	22	204x204
EN0250K		225	32	250x250
EN0325K		317	55	325x325

3

Campana de ventilación IP43

Estructura de acero pintada color RAL7035 rugoso, con junta de estanqueidad autoadhesiva. Sección útil de ventilación 200 cm².

Código	Descripción	Dimensiones mm (AxHxP)
EN0481K	Kit aireación techo	375x295x119

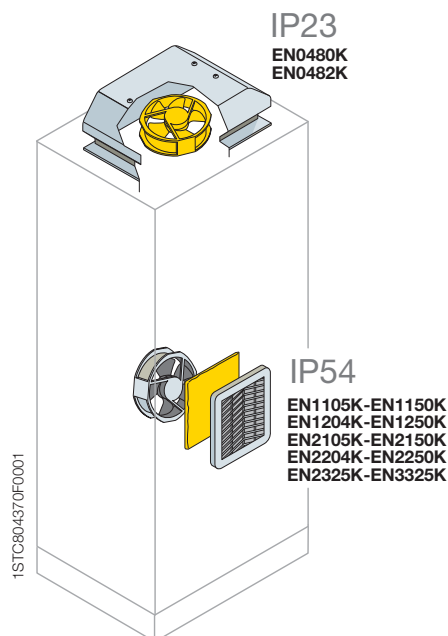
Kit de ventilación natural IP20

Permite elevar 15 mm el techo del armario aumentando la ventilación natural, manteniendo el grado de protección IP20. Este kit no puede instalarse si se colocan los cáncamos y refuerzos de elevación para trasladar el armario.

Código	Descripción
AE1015	Kit aireación techo, IP20

Para más detalles sobre los productos de gestión térmica, ver especificaciones técnicas en la pág. 6/25.

3



Kit ventilación forzada IP54

Rejillas de material aislante (ABS autoextinguible UL94V-0) color RAL 7035 rugoso, dotadas de paño filtrante con alta retención de polvo (620 g/m²) que reduce la necesidad de limpieza (por sacudida o lavado con agua). Grado de protección con filtro IP54, dotadas de junta de estanqueidad premontada. Temperatura de funcionamiento -10°C ÷ 50°C, ruido 50 dB (A).

Los ventiladores permiten un flujo de aire reversible. Homologación UL507.

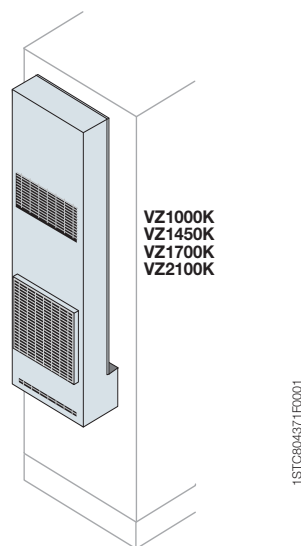
Código	Descripción		Absorción [W]	Caudal [m ³ /h]
Con ventilador de 230 V ~ IP54				
EN1105K	Filtro de ventilación	105x105mm (HxA)	10	23
EN1150K		150x150mm (HxA)	20	57
EN1204K		204x204mm (HxA)	17	120
EN1250K		250x250mm (HxA)	29	240
EN2325K		325x325mm (HxA)	67	520
Con ventilador de 115 V ~ IP54				
EN2105K	Filtro de ventilación	105x105mm (HxA)	9	23
EN2150K		150x150mm (HxA)	20	57
EN2204K		204x204mm (HxA)	17	120
EN2250K		250x250mm (HxA)	30	240
EN3325K		325x325mm (HxA)	50	520

Campana de ventilación forzada IP23

Extrae el aire desde el techo del armario. Color RAL 7035 rugoso, con junta estanqueidad autoadhesiva. Absorción 58/78 W, caudal 550/590 m³/h. Temperatura de funcionamiento de -20°C a +60°C. Ruido 59/61 dB(A) (tipo 1).

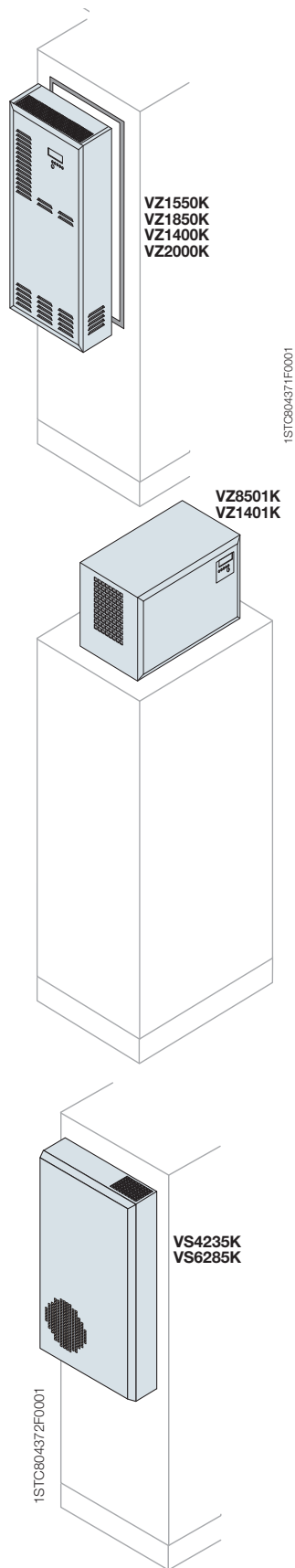
Código	Descripción		Dimensiones mm (AxHxP)
EN0480K	Campana de ventilación	230V - 50/60Hz	375x295x119
EN0482K		115V - 50/60Hz	375x295x119

Climatizadores extraplano, montaje en pared IP54



Código	Descripción	Rendimiento frig.(W)	Caudal (m ³ /h)	
Alimentación 230V c.a.			Evaporat.	Condens.
VZ1000K	Montaje en pared extraplano 1510x380x105mm (HxAxP)	1000	200	400
VZ1450K	Montaje en pared extraplano 510x380x105mm (HxAxP)	1450	200	600
VZ1700K	Montaje en pared extraplano 1510x380x105mm (HxAxP)	1700	400	800
VZ2100K	Montaje en pared extraplano 1510x380x105mm (HxAxP)	2100	400	1400

Para más detalles sobre los productos de gestión térmica, ver especificaciones técnicas en la pág. 6/25.



Climatizadores, montaje en pared IP54

Código	Descripción	Rendimiento frig.(W)	Caudal (m³/h)		Potencia absorbida (W)
			Eva-porat.	Con-dens.	
Alimentación 230V c.a.					
VZ1550K	Montaje en pared 1025x380x198mm (HxAxP)	605	380	400	330
VZ1850K	Montaje en pared 1025x380x198mm (HxAxP)	810	350	400	400
VZ1400K	Montaje en pared + control 1025x380x198mm (HxAxP)	1300	350	600	650
VZ2000K	Montaje en pared + control 1200x380x230mm (HxAxP)	1926	500	950	800

3

Climatizadores, montaje en techo IP54

Código	Descripción	Rendimiento frig.(W)	Caudal (m³/h)	
			Evaporat.	Condens.
Alimentación 230V c.a.				
VZ8501K	Montaje en techo 350x600x400mm (HxAxP)	810	350	400
VZ1401K	Montaje en techo + control 350x600x400mm (HxAxP)	1300	350	600

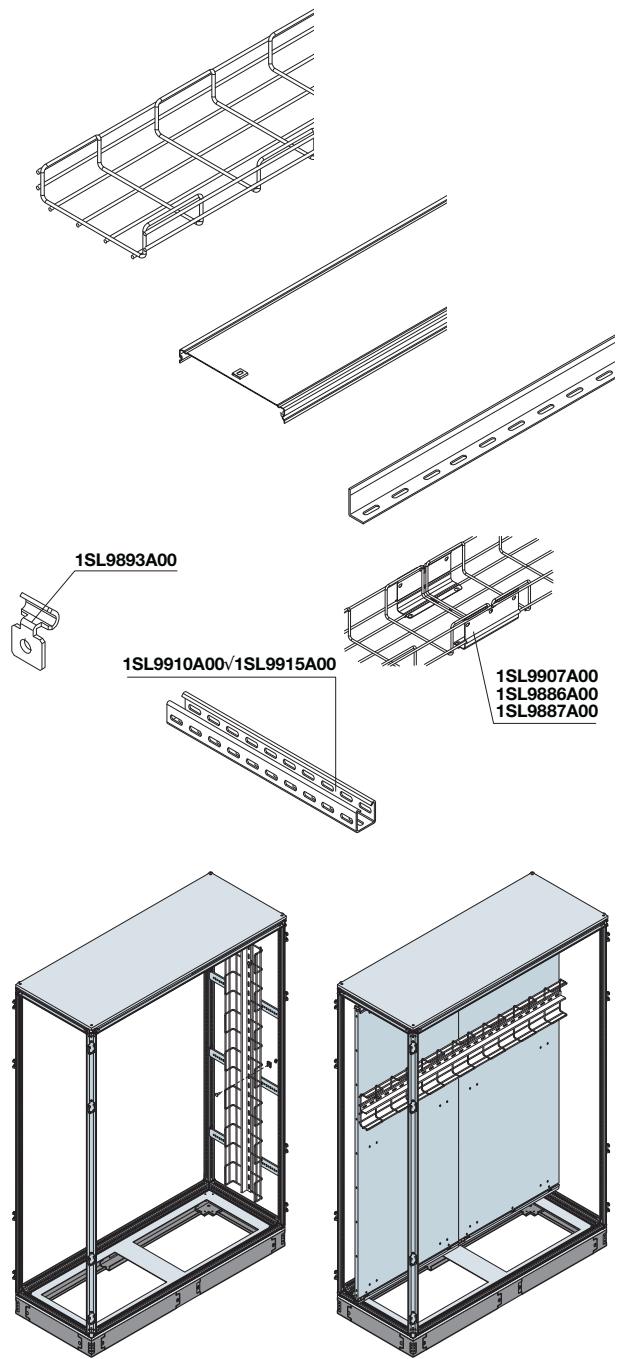
Intercambiadores de calor (aire-aire), montaje en pared IP54

Código	Descripción	Rendimiento frig.(W/k)	Caudal aire (MC/h)	
			Interno	Externo
Alimentación 230V c.a.				
VS4235K	Montaje a pared 710x370x130mm (HxAxP)	35		200
VS6285K	Montaje a pared 900x435x175mm (HxAxP)	85		300

Para más detalles sobre los productos de gestión térmica, ver especificaciones técnicas en la pág. 6/25 y siguientes.

Códigos de pedido Canaleta de cableado

3



Bandeja en cables sendzimir, longitud 3000 mm Elemento rectilíneo

Código			Descripción (A)	Sum. mín/embalaje
H=35 mm	H=50 mm	H=75 mm		
1SL9816A00	1SL9836A00	1SL9860A00	75 mm	24
1SL9817A00	1SL9037A00	1SL9861A00	100 mm	24
1SL9818A00	1SL9838A00	1SL9862A00	150 mm	24
1SL9819A00	1SL9839A00	1SL9863A00	200 mm	12
1SL9820A00	1SL9840A00	1SL9864A00	300 mm	12
	1SL9841A00	1SL9865A00	400 mm	6
	1SL9842A00	1SL9866A00	500 mm	6

Tapas sendzimir, longitud 3000 mm

Código	Descripción (A)	Sum. mín/embalaje
M072410000	Tapa rectilínea 75 mm	48
M072420000	100 mm	48
M072430000	150 mm	48
M072440000	200 mm	36
M072450000	300 mm	36
M072460000	400 mm	30
M072470000	500 mm	24

Perfiles separadores rectilíneos sendzimir

Código	Descripción		Sum. mín/embalaje
1SL9904A00	Perfil separador longitud	H 35 mm	20
M066520000	2000 mm para bandeja	H 50 mm	20
M078550000		H 75 mm	20

Accesorios sendzimir

Código	Descripción		Sum. mín/embalaje
1SL9880A00	Junta lineal		2
1SL9907A00	Junta lineal con enclavamiento para bandeja	H 35 mm	2
1SL9886A00		H 50 mm	2
1SL9887A00		H 75 mm	2
1SL9893A00	Elemento de fijación a panel completo con tornillos		10
1SL9910A00	Travesaño L 150 mm para bandeja A 75-100 mm		10
1SL9911A00	L 200 mm para bandeja A 150 mm		10
1SL9912A00	L 250 mm para bandeja A 200 mm		10
1SL9913A00	L 350 mm para bandeja A 300 mm		10
1SL9914A00	L 450 mm para bandeja A 400 mm		10
1SL9915A00	L 550 mm para bandeja A 500 mm		10

Nota: La bandeja en cables está disponible en las siguientes versiones:
 - Sendzimir no pintado.
 - Tratamiento de cinc a través de proceso eléctrico.
 - Galvanizado en caliente después de su fabricación.

Recambios

Código	Descripción
EK4040RK	Techo 400x400mm (AxP)
EK4050RK	400x500mm (AxP)
EK4060RK	400x600mm (AxP-PxA)
EK4080RK	400x800mm (AxP-PxA)
EK4010RK	400x1000mm (AxP-PxA)
EK6050RK	600x500mm (AxP)
EK6060RK	600x600mm (AxP)
EK6080RK	600x800mm (AxP-PxA)
EK6010RK	600x1000mm (AxP-PxA)
EK8050RK	800x500mm (AxP)
EK8080RK	800x800mm (AxP)
EK8010RK	800x1000mm (AxP-PxA)
EK1050RK	1000x500mm (AxP)
EK1010RK	1000x1000mm (AxP)
EK1240RK	1200x400mm (AxP)
EK1250RK	1200x500mm (AxP)
EK1260RK	1200x600mm (AxP)
EK1280RK	1200x800mm (AxP)
EV1802	Barra cierre puerta H=1800mm
EV2002	H=2000mm
EV2202	H=2200mm
EV1030	Maneta estándar completa con cierre doble aleta
AA6100	Cierre de doble aleta, AM2, IS2
EV1008	Cierre de doble aleta (sin lengüeta)
EV1039	Cierre de doble aleta 3 mm, maneta ergonómica
AD1058	Llave zincada doble aleta
VB7035	Spray pintura color gris RAL 7035 para estructura
VB7012	RAL 7012 para zócalo
EL1841K	Panel lateral ciego, 1 ud. 1800x400 (HxA)
EL1851K	1800x500 (HxA)
EL1861K	1800x600 (HxA)
EL1881K	1800x800 (HxA)
EL1811K	1800x1000 (HxA)
EL2041K	2000x400 (HxA)
EL2051K	2000x500 (HxA)
EL2061K	2000x600 (HxA)
EL2081K	2000x800 (HxA)
EL2011K	2000x1000 (HxA)
EL2241K	2200x400 (HxA)
EL2251K	2200x500 (HxA)
EL2261K	2200x600 (HxA)
EL2281K	2200x800 (HxA)
EL2211K	2200x1000 (HxA)
EA0401	Guías para montaje frontal, placa de montaje P = 400 mm, 2 ud.
EA0501	P = 500 mm, 2 ud.
EA0601	P = 600 mm, 2 ud.
EA0801	P = 800 mm, 2 ud.
EA1001	P = 1000 mm, 2 ud.
EV0001	Kit deslizamiento guías montaje frontal, 5 ud.
EN3105	Repuesto para filtro 105x105 mm (HxA), 6 ud.
EN3150	150x150 mm (HxA), 6 ud.
EN3204	204x204 mm (HxA), 6 ud.
EN3250	250x250 mm (HxA), 6 ud.
EN3326	325x325 mm (HxA), 6 ud.
ZE1030	Placa unión zócalos, 10 ud.
ZE1040	Tapas zócalo con logo ABB, 4 ud.
ZE1050	Cubierta intermedia del zócalo

Ejemplos de configuración

Estructuras montadas

Composición de suministro

Anchura ≤ 1000 mm

- Estructura autoportante de acero galvanizado, formada por un perfil cerrado perforado con paso de 25 mm.
- Techo extraíble.
- Zócalo H = 100 mm formado por cuatro ángulos de 2,5 mm
- Panel posterior.
- Puerta ciega de chapa de 2 mm de espesor, dotada de junta de poliuretano, con maneta fija con llave de doble aleta (intercambiable por maneta ergonómica y otros tipos de cerraduras, ver pág. 3/37). Reversible (de serie abisagrada a la derecha) con 4 puntos de cierre, provista de marco de refuerzo y pernos de puesta a tierra.
- Puerta transparente de chapa de 2 mm de espesor, cristal de seguridad de 4 mm de espesor, junta de poliuretano y maneta fija con llave de doble aleta (intercambiable por ma-

neta ergonómica y otros tipos de cerraduras, ver pág. 3/37). Reversible (de serie abisagrada a la derecha) con 4 puntos de cierre, dotada de pernos de puesta a tierra.

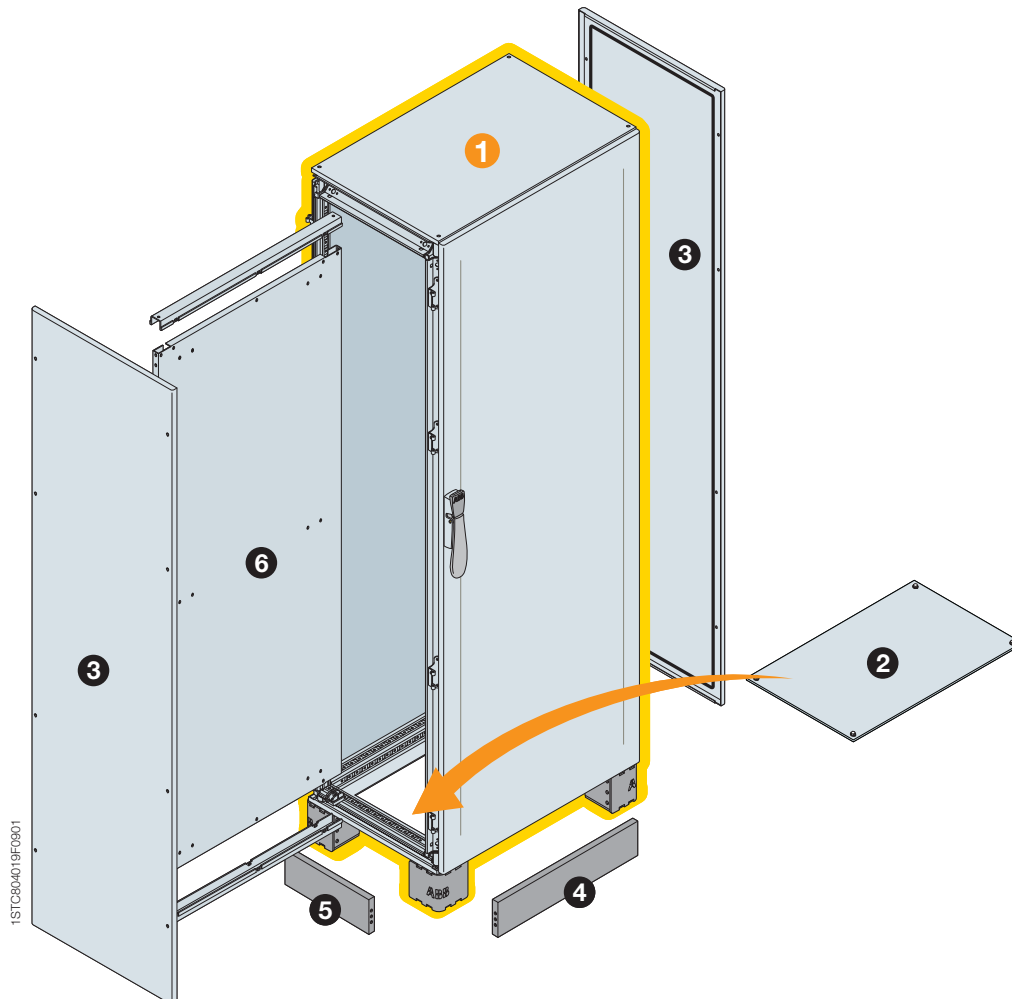
- Puerta del compartimento para cables (2 mm) con apertura reversible (de serie abisagrada a la izquierda) provista de doble llave de doble aleta (intercambiable) para compartimento A = 200 mm o marco para compartimento A = 400 mm, travesaño y montante intermedio extraíble.
- Embalado por separado.

Anchura ≥ 1200 mm

- Estructura autoportante de acero galvanizado, formada por un perfil cerrado perforado con paso de 25 mm.
- Techo extraíble.
- Zócalo H = 100 mm formado por cuatro ángulos, soporte intermedio (3 mm) y tapas.
- Panel posterior de 1,5 de espesor (dos paneles A = 800 mm para la versión A = 1600 mm).

3

Ejemplo de estructura montada



Ejemplos de configuración

Estructuras montadas

- Puertas ciegas de 2 mm de espesor, de apertura reversible, dotadas de marco interno de refuerzo, maneta fija con llave de doble aleta (intercambiable) y varillaje de cierre en cuatro puntos, travesaño y montante intermedio extraíbles para facilitar el acceso.
- Puerta transparente de 2 mm de espesor, de apertura reversible con cristal de seguridad de 4 mm de espesor, dotadas de maneta fija con llave de doble aleta (intercambiable) y varillaje de cierre en cuatro puntos, travesaño y montante intermedio extraíbles.
- Embalado por separado.

Elementos complementarios

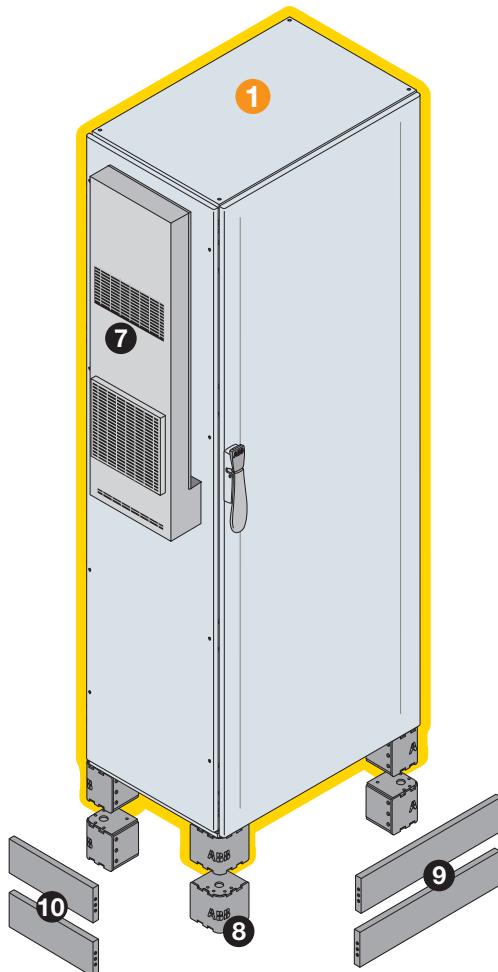
- Placas de montaje estándar y optimizada para montaje frontal o lateralpágs. 3/43, 3/45
- Tapas para entrada de cablespág. 3/40
- Tapas de zócalo H = 100 mm y zócalo reforzado pág. 3/41
- Paneles lateralespág. 3/39

- Travesaños pag.3/47
- Bastidores rack 19" pag.3/59
- Cáncamos y refuerzos para elevación del armario pag.3/62
- Cerraduras pag.3/37
- Gestión térmica pag.3/71
- Montantes, paneles y guías DIN pag.3/55

Características técnicas

Conformidad a la Norma	UNE-EN 62208	
Grado de protección	IP65 (UNE-EN 60529)	
Grado de resistencia mecánica		
	puerta ciega	IK10 (UNE-EN 50102)
	puerta transparente	IK9 (UNE-EN 50102)
Color:	estructura interior	galvanizada blanca
	paneles exteriores	RAL 7035 rugoso
	zócalo	RAL 7012 rugoso

3



- 1 ES2065K** Estructura 2000x600x500 (hwxwd) completada por puerta ciega y panel posterior

Complementos estructura

- 2 EF6052** Tapa ciega fondo armario
- 3 EL2050K** Paneles laterales, 2 ud.
- 4 ZE6000** Tapa zócalo H = 100 mm frontal/trasera, 2 ud.
- 5 ZE5000** Tapa zócalo H = 100 mm lateral, 2 ud.
- 6 EA2161** Placa de montaje optimizada + guías para montaje lateral
- 7 VZ1000K** Climatizador montaje en pared extraplano IP54
- 8 ZE1010** Ángulos zócalo H = 100 mm, 4 ud.
- 9 ZE6000** Tapa zócalo H = 100 mm, frontal trasera, 4 ud.
- 10 ZE5000** Tapa zócalo H = 100 mm, lateral, 4 ud.

Ejemplos de configuración

Configuraciones con celdas

Realización del armario con celdas

Los armarios con celdas pueden realizarse a partir de estructuras premontadas o en kit.

Composición del suministro con armario montado

- Estructura autoportante ensamblada, de acero galvanizado, formada por un perfil cerrado perforado con paso de 25 mm, preparada para montar cubículos con celdas y puertas parciales.
- Techo extraíble, zócalo H = 100 mm (formado por 4 angulares de 2,5 mm de espesor) y panel posterior.
- Las estructuras con columna interna A = 200 mm, se entregan con puerta ciega de apertura reversible (de serie abisagrada a la izquierda) y doble cierre con llave de doble aleta.
- Las estructuras con columna interna A = 400 mm, se entregan con puerta ciega de apertura reversible (de serie abisagrada a la izquierda) y maneta fija de doble aleta. Ambas versiones están dotadas de montante intermedio extraíble y dos travesaños (superior e inferior) para fijar el montante.

3

Composición del suministro del armario componible

Para realizar los armarios en kit, es necesario pedir por separado base, techo, montantes, tapas para entrada de cables y accesorios internos.

Base/techo:

Completamente ensamblados mediante uniones de tres ejes y completado para el zócalo con ángulos (2,5 mm) H = 100 mm. Techo extraíble.

Perfiles:

De acero galvanizado, formado por un perfil perforado con paso de 25 mm, preparados para montar cubículos de celdas y puertas parciales; se fijan con sólo 8 tornillos a la base/techo.

Puertas ciegas parciales:

Realizadas en chapa de 2 mm de espesor, ángulo de apertura 90°, junta de poliuretano, abisagradas en dos puntos, dotadas de tirador con llave de doble aleta.

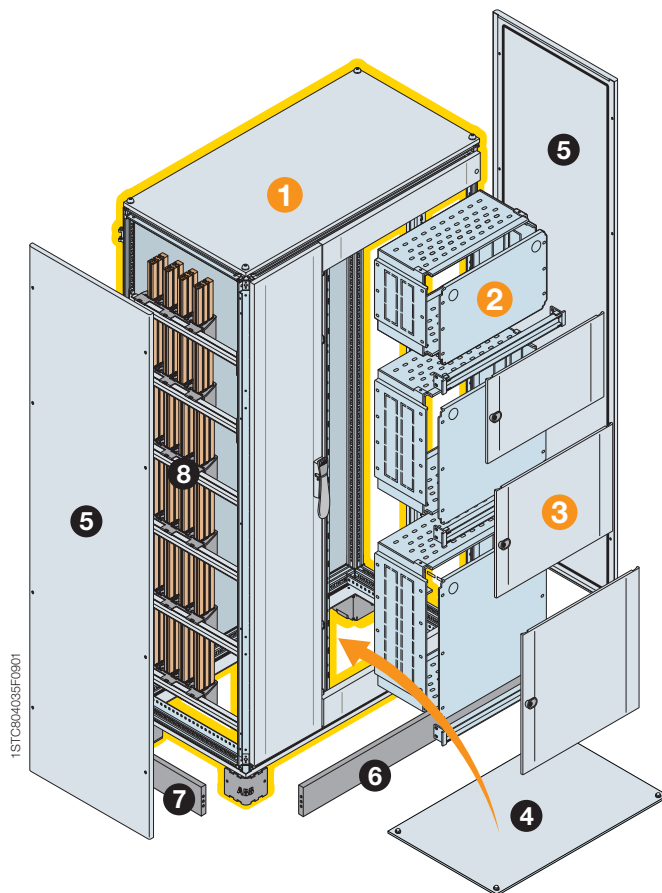
Panel posterior:

De chapa de 1,5 mm de espesor, con junta de poliuretano y pernos de puesta a tierra.

Puerta columna interna:

En chapa de 2 mm de espesor, apertura reversible (de serie abisagrada a la izquierda) provista de doble caja con llave de doble aleta (intercambiable), travesaño y montante intermedio que debe pedirse por separado para la versión con columna interna.

Ejemplo de estructura montada



Composición de estructura 2000x800x600 (hxaxp)

- 1 ES2086MF2K Armario montado con columna interna y paneles parciales ciegos
- 2 EH... Cubículos para celdas
- 3 EH...K Paneles frontales parciales para cables

Accesorios

- 4 EF8062 Tapa ciega para entrada de cables
- 5 EL2060K Paneles laterales, 2 ud.
- 6 ZE8000 Tapa zócalo, 2 ud., H = 100 mm frontal/posterior
- 7 ZE6000 Tapa zócalo, 2 ud., H = 100 mm lateral
- 8 Sistema de amarrado

Ejemplos de configuración

Configuraciones con celdas

Elementos de terminación

- Cubículo para celdas pág. 3/54
- Puertas frontales parciales pág. 3/54
- Sistema de distribución pág. 3/63
- Tapas para entrada de cables pág. 3/40
- Tapas de zócalo H = 100/200 mm y zócalo reforzado pág. 3/41
- Paneles laterales pág. 3/39
- Travesaños pág. 3/47
- Cáncamos y refuerzos para elevación pág. 3/62
- Cerraduras pág. 3/37

Características técnicas

Conformidad a la Norma	UNE-EN 60439-1 / UNE-EN 61439-1-2
Tensión asignada de empleo Ue	hasta 690 V
Tensión asignada de aislamiento Ui	hasta 1000 V
Tensión asignada soportada a impulso Uimp	8 kV
Intensidad asignada In	hasta 1600 A
Intensidad asignada de cortocircuito de corta duración Icw	hasta 65 kA
Intensidad asignada de cortocircuito (cresta) Ipk	143 kA
Grado de protección	IP41 (UNE-EN 60529)
Grado de resistencia mecánica	IK10 (UNE-EN 62262)
Formas de segregación posibles	hasta Forma 3
Color:	estructura interna galvanizada blanca
	paneles exteriores RAL 7035 rugoso
	zócalo RAL 7012 rugoso

3

Ejecución MCC con cajones fijos

Elección de la celda en función del tipo de arranque/potencia

Tipo arrancador	Esquema de potencia	Potencia 400V-50Hz		Interruptor tipo	Contactor tipo	Relé térmico tipo	Dimensiones celda HxA mm		
		kW	A				200x600	200x800	300x800
Directo		0,37÷11	1,1÷22	T2-XT2	A9+A30	TA25+TA42	•		
		15÷45	28.5÷83	T2-XT2	A50+A95	TA75+TA110		•	
		55÷90	98÷158	T3-XT3	A110+A185	TA110+TA200		•	
		110	193	T4-XT4	A210	TA450/E320			•
		132÷160	232÷282	T5	A260+A300	TA450/E320			•

Tipo arrancador	Esquema de potencia	Potencia 400V-50Hz		Interruptor tipo	Contactor tipo	Relé térmico tipo	Dimensiones celda HxA mm		
		kW	A				400x800	600x800	800x800
Estrella Triángulo		18.5÷55	36÷98	T2	A50+A26+A75+A40	TA75	•		
		75÷110	135÷193	T3	A95+A75+A145+A95	TA110+TA200		•	
		132	232	T4	A145+A110	TA200			•
		160÷200	282÷349	T5	A210+A145+A210+A185	TA200+TA450			•

Ejecución PC segregado Forma 3

Elección de la celda en función del tipo de interruptor automático

Interruptor tipo	Instalación	H celda (mm)	Ejecución	
			Fija	Enchufable
Tmax T1-XT1 - 3/4P	Horizontal	200	•	
Tmax T2/T3-XT2/XT3 - 3P	Horizontal	200	•	•
Tmax T2/T3-XT2/XT3 - 4P	Horizontal	300	•	•
Tmax T3-XT3 - 3/4P	Vertical	300	•	•
Tmax T4-XT4 - 3/4P	Horizontal	300	•	•
Tmax T4-XT4 - 3/4P	Vertical	400	•	•
Tmax T5 - 3/4P	Horizontal	300	•	
Tmax T5 - 3P	Horizontal	300		•
Tmax T5 - 4P	Horizontal	400		•
Tmax T5 - 3/4P (400A)	Vertical	400	•	•
Tmax T5 - 3/4P	Vertical	500		•

1STC804021F0901

Ejemplos de configuración

Estructuras para aparamenta modular

Realización de las configuraciones modulares

Los armarios se realizan con paneles y guías DIN, y pueden suministrarse montados o en kit.

La dimensión útil es siempre 100 mm inferior a la altura del armario.

Composición del suministro con armario montado

- Estructura autoportante ensamblada, de acero galvanizado, formada por un perfil cerrado perforado con paso de 25 mm, preparada para instalar montantes modulares.
- Techo extraíble, zócalo H = 100 mm (formado por cuatro angulares 2,5 mm) y panel posterior.
- Puerta ciega de chapa de 2 mm de espesor, dotada de junta de poliuretano, con maneta con llave de doble aleta (intercambiable por maneta ergonómica y otros tipos de cerraduras, ver pág. 3/37). Reversible (de serie abisagrada a la derecha) con 4 puntos de cierre, provista de marco interno de refuerzo y pernos de puesta a tierra.
- Puerta transparente de chapa de 2 mm de espesor, cristal de seguridad de 4 mm de espesor, junta de poliuretano y

maneta fija con llave de doble aleta (intercambiable por maneta ergonómica y otros tipos de cerraduras, ver pág. 3/37). Reversible (de serie abisagrada a la derecha) con 4 puntos de cierre, dotada de pernos de puesta a tierra.

- Las estructuras con columna interna A = 200 mm se entregan con puerta ciega de apertura reversible (de serie abisagrada a la izquierda) y doble cierre con llave de doble aleta. Las estructuras con columna interna A = 400 mm se entregan con puerta ciega de apertura reversible (de serie abisagrada a la izquierda) y maneta fija con llave de doble aleta. Ambas versiones están dotadas de montante intermedio extraíble.

Composición del suministro con armario componible

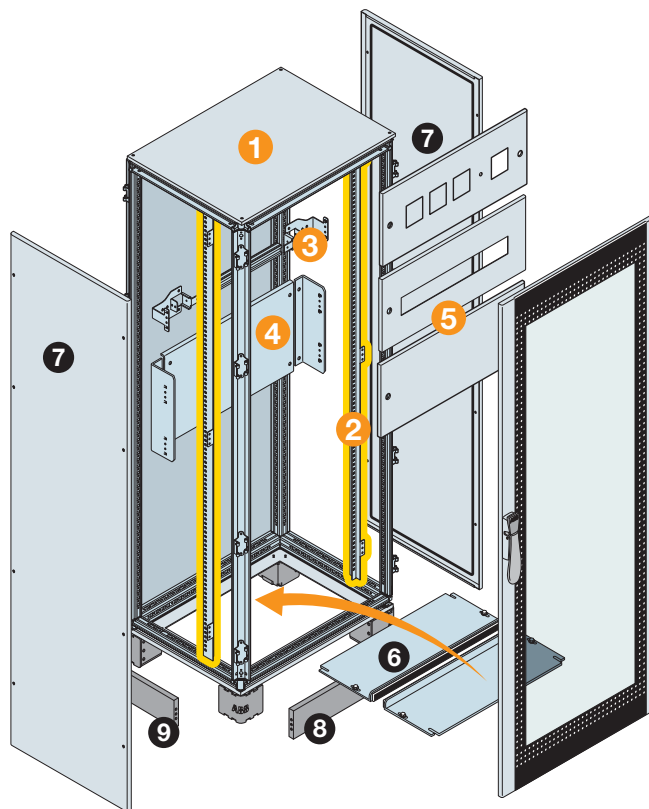
Para realizar los armarios en kit, es necesario pedir por separado base, techo, montantes, paneles, puerta, tapas de zócalos, tapas para entrada de cables y accesorios internos.

Base, techo y zócalo:

Completamente ensamblados mediante uniones de tres ejes angulares para el zócalo (2,5 mm) H = 100 mm. Techo extraíble

3

Ejemplo de composición de una estructura para aparamenta modular e interruptores caja moldeada



Composición de una estructura montada 2000x600x600 (hxexp) para aparamenta

- 1 ES2066VK Armario montado con puerta transparente
- 2 EH2000 Montantes para aparamenta
- 3 EH0018 Kit para aparamenta modular
- 4 EH.... Placas de montaje ciegas para aparamenta
- 5 EH....K Paneles frontales ciegos con aberturas para modulares y portainstrumentos

Accesorios

- 6 EF6060 Tapas correderas para entrada de cables
- 7 EL2060K Paneles laterales, 2 ud.
- 8 ZE6000 Tapas zócalo H = 100 mm frente/trasera, 2 ud.
- 9 ZE6000 Tapas zócalo H = 100 mm laterales, 2 ud.

Ejemplos de configuración

Estructuras para aparamenta modular

Montantes:

De acero galvanizado, formados por un perfil cerrado perforado con paso de 25 mm, preparados para montar cubículos de celdas y puertas parciales; se fijan con sólo 8 tornillos a la base/techo.

Panel posterior:

De chapa de 1,5 mm de espesor, con junta de poliuretano.

Puerta de columna

Las puertas para columna interna A = 200 mm, con apertura reversible (de serie abisagradas a la izquierda), están dotadas de doble cerradura con llave de doble aleta.

Las puertas para columna interna A = 400 mm con apertura reversible (de serie abisagradas a la izquierda) están dotadas de maneta fija con llave de doble aleta. Ambas versiones precisan el montante intermedio extraíble.

Elementos de terminación

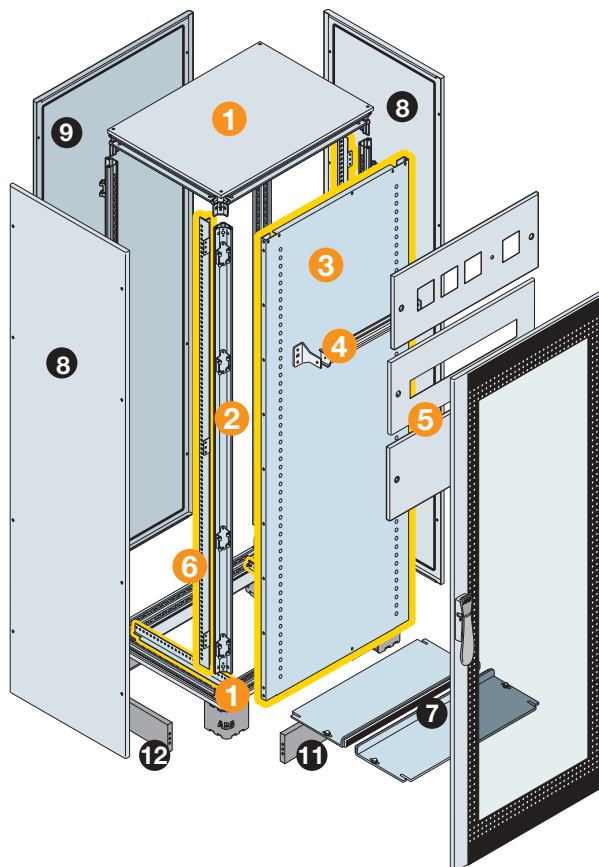
- Montantes para aparamenta pág. 3/55
- Perfil DIN y paneles modulares pág. 3/55
- Sistema de distribución pág. 3/63
- Tapas para entradas de cable pág. 3/40

- Tapas de zócalo H = 100 mm y zócalo reforzado pág. 3/41
- Paneles laterales pág. 3/39
- Travesaños pág. 3/47
- Cánamos y refuerzos para elevación del armario... pág. 3/62
- Cerraduras pág. 3/37

Características técnicas

Conformidad a la Norma	UNE-EN 60439-1/ UNE-EN 61439-1-2
Tensión asignada de empleo Ue	hasta 690 V
Tensión asignada de aislamiento Ui	hasta 1000 V
Tensión asignada soportada a impulso Uimp	8 kV
Intensidad asignada In	hasta 1600 A
Intensidad asignada de cortocircuito de corta duración	hasta 65 kA
Intensidad asignada de cortocircuito (cresta) Ipk	143kA
Grado de protección	IP65 (UNE-EN 60529)
Grado de resistencia mecánica	
puerta ciega	IK10 (UNE-EN62262)
puerta transparente	IK9 (UNE-EN62262)
Color:	
estructura interna	galvanizada blanca
paneles exteriores	RAL 7035 rugoso
zócalo	RAL 7012 rugoso

3



Composición de una estructura montada 2000x600x500 (hxaxp) para aparamenta montada en placa de fondo

- 1 EK6050K Base, techo
- 2 EM2000 Montantes
- 3 EX2060 Placa de montante optimizada (para combinar con binario EA600)
- 4 EH1018 Kit para aparamenta modular
- 5 EH...K Paneles frontales ciegos, con aberturas para modulares y portainstrumentos
- 6 EH2000 Kit para aparamenta modular

Accesorios

- 7 EF6050 Tapas correderas para entrada de cables
- 8 EL2050K Paneles laterales, 2 ud.
- 9 EP2060K Panel posterior
- 10 ET2060K Puerta acristalada
- 11 ZE6000 Tapas zócalo H = 100 mm frontal/trasera, 2 ud.
- 12 ZE5000 Tapas zócalo H = 100 mm laterales, 2 ud.

Ejemplos de configuración

Estructuras rack 19"

Realización de las estructuras rack 19"

Los armarios con bastidores rack de 19" se entregan montados o en kit.

Composición del suministro con armario montado

- Estructura autoportante ensamblada, de acero galvanizado, formada por un perfil cerrado perforado con paso de 25 mm.
- Techo extraíble, zócalo H = 100 mm (formado por cuatro angulares 2,5 mm) y panel posterior.
- Puerta ciega de chapa de 2 mm de espesor, dotada de junta de poliuretano, con maneta con llave de doble aleta (intercambiable por tirador ergonómico y otros tipos de cerraduras, ver pág. 3/37). Reversible (de serie abisagrada a la derecha) con 4 puntos de cierre, dotada de pernos de puesta a tierra.
- Puerta transparente de chapa de 2 mm de espesor, cristal de seguridad de 4 mm de espesor, junta de poliuretano y

maneta con llave de doble aleta (intercambiable por tirador ergonómico y otros tipos de cerraduras, ver pág. 3/37). reversible (de serie abisagrada a la derecha) con 4 puntos de cierre, dotada de pernos de puesta a tierra.

Composición del suministro con armario componible

Para realizar los armarios en kit, es necesario pedir por separado base, techo, montantes, paneles, puertas, tapas de zócalos, tapas para entrada de cables y accesorios internos.

Base, techo y zócalo:

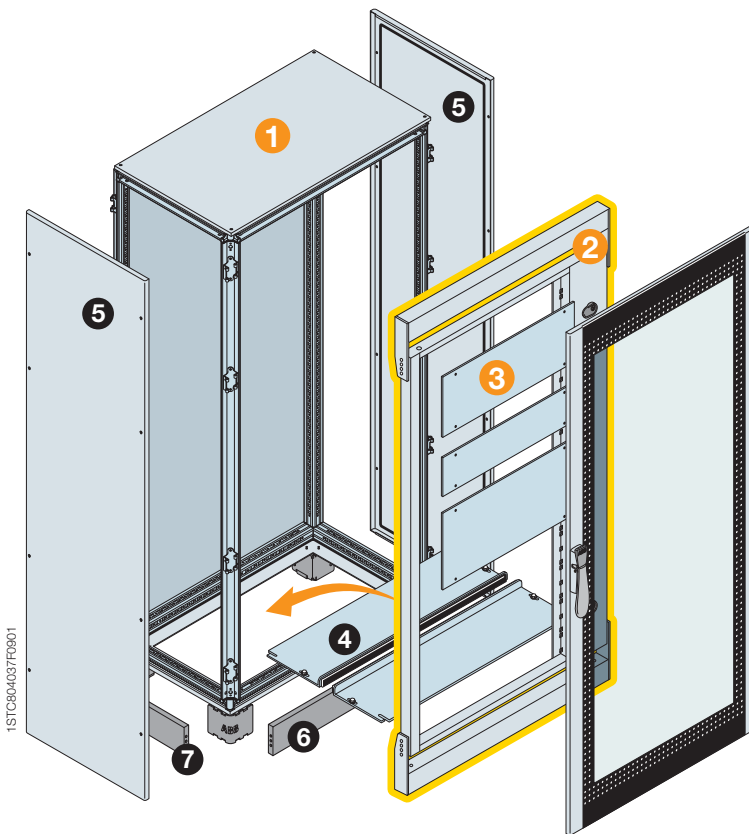
Completamente ensamblados mediante uniones de tres ejes y angulares para el zócalo (2,5 mm) H = 100 mm. Techo extraíble.

Montantes:

De acero galvanizado, formados por un marco cerrado perforado con paso de 25 mm; preparados para el montaje de bastidores rack.

3

Ejemplo de composición de una estructura con bastidor rack 19"



Composición de una estructura montada 2000x800x600 (hxaxp) para bastidores rack 19"

- 1 ES2086VK Armario montado con puerta ciega
- 2 EG2003K Bastidor rack giratorio descentrado
- 3 EG.... Paneles para bastidores rack

Accesorios

- 4 EF8060 Tapas correderas para entrada de cables
- 5 EL2060K Paneles laterales, 2 ud.
- 6 ZE8000 Tapas zócalo H = 100 mm frontal/trasera, 2 ud.
- 7 ZE6000 Tapas zócalo H = 100 mm laterales, 2 ud.

Ejemplos de configuración

Estructuras rack 19"

Bastidor rack 19":

Realizado en acero galvanizado, puede soportar hasta 100 kg de peso y se entrega en ejecución fija o giratoria. Puede alojar de 38 a 47 HE en la versión fija, de 36 a 45 HE en versión giratoria y de 9 a 27 HE en la versión parcial. La estructura se completa con los paneles de compensación en aluminio.

Panel posterior:

De chapa de 1,5 mm de espesor, con junta de poliuretano.

Elementos de terminación

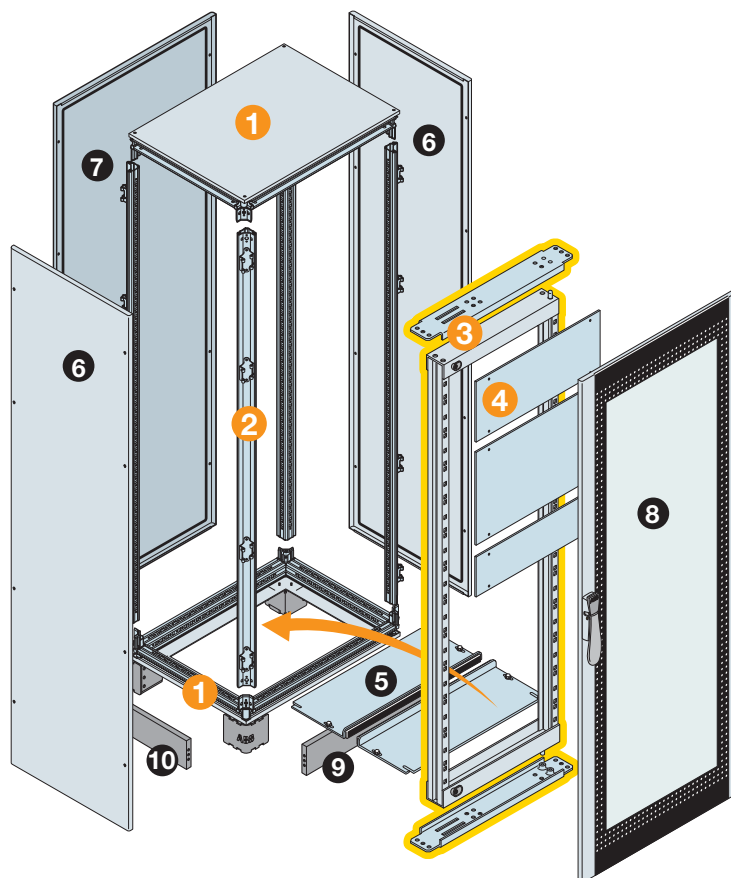
- Bastidor rack 19" pág. 3/59
- Paneles de compensación pág. 3/59
- Tapas para entrada de cables pág. 3/40
- Tapas de zócalo H = 100/200 mm y zócalo reforzado pág. 3/41
- Paneles laterales pág. 3/39
- Travesaños pág. 3/47

- Cáncamos y refuerzos para elevación del armario .. pág. 3/62
- Cerraduras pág. 3/37

Características técnicas

Conformidad a la Norma	UNE-EN 62208
Grado de protección	IP65 (UNE-EN 60529)
Grado de resistencia mecánica	
puerta ciega	IK10 (UNE-EN 62262)
puerta transparente	IK9 (UNE-EN 62262)
Color:	
estructura interior	galvanizada blanca
paneles exteriores	RAL 7035 rugoso
zócalo	RAL 7012 rugoso

3



Composición de una estructura en kit 2000x600x500 (hxxp) para bastidores rack 19"

- 1 EK6050K Base, techo
- 2 EM2000 Montantes
- 3 EG2001K Bastidor rack giratorio centrado
- 4 EG.... Paneles para bastidores rack

Accesorios

- 5 EF6050 Tapas correderas para entrada de cables
- 6 EL2050K Paneles laterales, 2 ud.
- 7 EP2060K Panel posterior
- 8 ET2060K Puerta transparente
- 9 ZE6000 Tapas zócalo H = 100 mm frontal/trasera, 2 ud.
- 10 ZE5000 Tapas zócalo H = 100 mm laterales, 2 ud.

Ejemplos de configuración

Estructuras componibles

Realización del armario en kit

Para realizar un armario en kit, es necesario pedir por separado base, techo, montantes, paneles, puertas, tapas de zócalos, tapas para entrada de cables y accesorios internos.

Componentes que deben pedirse

Base, techo y zócalo:

Completamente ensamblados mediante uniones de tres ejes y angulares para el zócalo (2,5 mm) H = 100 mm; techo extraíble.

Montantes:

De acero galvanizado, formados por un perfil cerrado perforado con paso de 25 mm, se montan con sólo 8 tornillos a la base/techo.

3

Panel posterior/lateral:

De chapa de 1,5 mm de espesor, con junta de poliuretano.

Puerta ciega:

De chapa de 2 mm de espesor, con junta de poliuretano, dotada de maneta fija con llave de doble aleta (intercambiable por tirador ergonómico y otros tipos de cerraduras, ver pág. 3/37). Reversible (de serie abisagrada a la derecha) con 4 puntos de cierre, provista de marco interno de refuerzo y pernos de puesta a tierra.

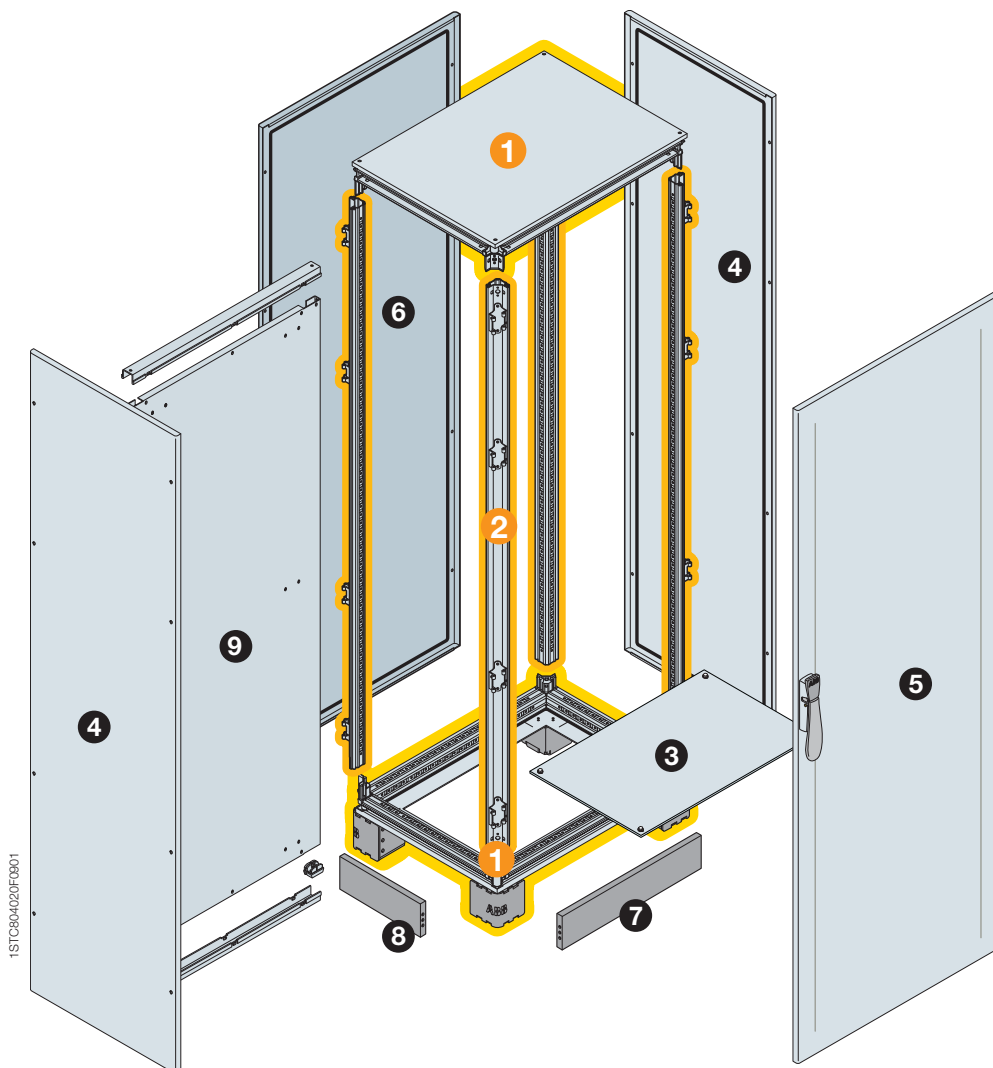
Puerta transparente:

De chapa de 2 mm de espesor, con cristal de seguridad de 4 mm de espesor, con junta de poliuretano, dotada de maneta fija con llave de doble aleta (intercambiable por tirador ergonómico y otros tipos de cerraduras, ver pág. 3/37). Reversible (de serie abisagrada a la derecha) con 4 puntos de cierre, dotada de pernos de puesta a tierra.

Puerta de columna:

De 2 mm de espesor con apertura reversible (de serie abisagrada a la izquierda), provista de doble cerradura con llave de doble aleta (intercambiable), travesaño y montante intermedio extraíble.

Ejemplo de composición de estructura en kit



Ejemplos de configuración

Estructuras componibles

Elementos de terminación

- Placas de montaje estándar y optimizada para montaje frontal o lateralpágs. 3/43, 3/45
- Tapas para entrada de cablespág. 3/40
- Tapas de zócalo H = 100/200 mm y zócalo reforzadopág. 3/41
- Travesañospág. 3/47
- Bastidores rack 19"pág. 3/59
- Cáncamos y refuerzos para elevación del armariopág. 3/62
- Cerraduraspág. 3/37
- Gestión térmicapág. 3/71
- Montantes, paneles y perfil DINpág. 3/55

Características técnicas

Conformidad a la Norma	UNE-EN 50298
Grado de protección	IP65 (UNE-EN 60529)
Grado de resistencia mecánica	
puerta ciega	IK10 (UNE-EN 62262)
puerta transparente	IK9 (UNE-EN 62262)
Color:	
estructura interior	galvanizada blanca
paneles exteriores	RAL 7035 rugoso
zócalo	RAL 7012 rugoso

3



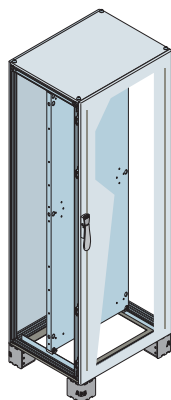
Composición de una estructura 2000x600x500 (hxaxp)

- 1 EK6050K Base, techo y zócalo
- 2 EM2000 Montantes, 4 ud.

Accesorios complementarios

- 3 EF6052 Cierre del fondo
- 4 EL2050K Paneles laterales, 2 ud.
- 5 EC2060K Puerta reforzada
- 6 EP2060K Puerta ciega
- 7 ZE6000 Tapas zócalo H = 100 mm frontal/posterior, 2 ud.
- 8 ZE5000 Tapas zócalo H = 100 mm lateral, 2 ud.
- 9 EA2161 Placa de montaje optimizada + guías para montaje lateral
- 10 VZ1000K Accionador de pared extraplano IP54
- 11 ZE1010 Angulares zócalo H = 100 mm, 4 ud.
- 12 ZE6000 Tapas zócalo H = 100 mm frontal/posterior, 4 ud.
- 13 ZE5000 Zócalo H = 100 mm lateral, 4 ud.

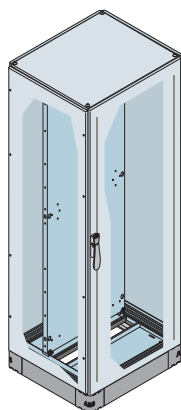
Ejemplos de configuración Estructuras montadas



Estructura montada serie IS2 dim. 1800 x 600 x 400 mm (1905 x 594 x 410 mm. HxAxP exteriores) IP65 con puerta ciega, placa de montaje y zócalo H = 100 mm (paneles laterales, tapas entrada cables y tapas zócalo excluidas).

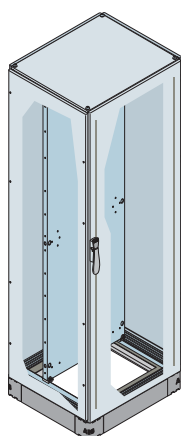
Código	Descripción	Cant.
ES1864K	Armario puerta ciega 1800x600x400 mm	1
EA1860	Placa de montaje 1800x600 mm (HxA)	1

3



Estructura montada serie IS2 dim. 1800 x 600 x 500 mm (1905 x 610 x 510 mm. HxAxP exteriores) IP65 con puerta ciega, placa de montaje, paneles laterales, tapas entrada cables y tapas zócalo H = 100 mm.

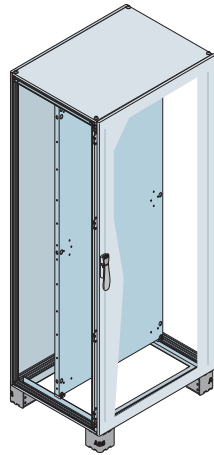
Código	Descripción	Cant.
ES1865K	Armario puerta ciega 1800x600x500 mm	1
EA1860	Placa de montaje 1800x600 mm (HxA)	1
EL1850K	Paneles laterales ciegos 1800x500 mm (HxP), 2 ud.	1
ZE6000	Tapas zócalo A = 600 mm, 2 ud.	1
ZE5000	zócalo P = 500 mm, 2 ud.	1
EF6050	correderas entrada cables 600x500	1



Estructura montada serie IS2 dim. 2000 x 600 x 500 mm (2105 x 610 x 510 mm. HxAxP exteriores) IP65 con puerta ciega, placa de fondo, paneles laterales, zócalo y tapas H = 100 mm (tapas entrada cables excluidas).

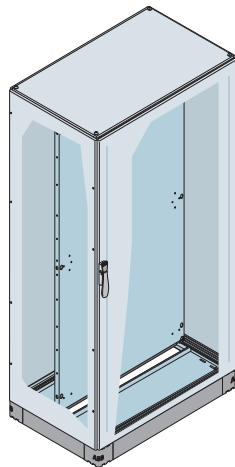
Código	Descripción	Cant.
ES2065K	Armario puerta ciega 2000x600x500 mm	1
EA2060	Placa de montaje 2000x600 mm (HxA)	1
EL2050K	Paneles laterales ciegos 2000x500 mm (HxP), 2 ud.	1
ZE6000	Tapas zócalo A = 600 mm, 2 ud.	1
ZE5000	zócalo P = 500 mm, 2 ud.	1

Ejemplos de configuración Estructuras montadas



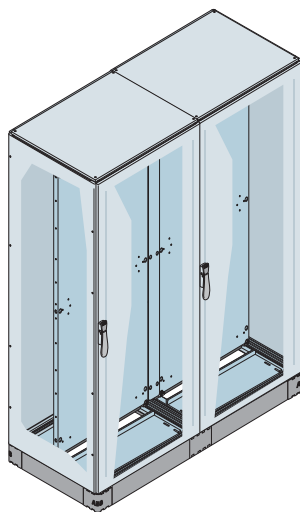
Estructura montada serie IS2 dim. 2000 x 800 x 600 mm (2105 x 794 x 610 mm. HxAxP exteriores) IP65 con puerta ciega, placa de montaje y zócalo H = 100 mm (tapas excluidas).

Código	Descripción	Cant.
ES2086K	Armario puerta ciega 2000x800x600 mm	1
EA2080	Placa de montaje 2000x800 mm (HxA)	1



Estructura montada serie IS2 dim. 2000 x 1000 x 600 mm (2105 x 1010 x 610 mm. HxAxP exteriores) IP65 con puerta ciega, placa de montaje, paneles laterales, tapas entrada cables y zócalo H = 100 mm (tapas incluidas).

Código	Descripción	Cant.
ES2006K	Armario puerta ciega 2000x1000x600 mm	1
EL2060K	Paneles laterales ciegos 2000x600 mm (HxP), 2 ud.	1
EF1060	Tapas correderas 1000x600 mm	1
ZE1000	zócalo A = 1000 mm, 2 ud.	1
ZE6000	zócalo P = 600 mm, 2 ud.	1



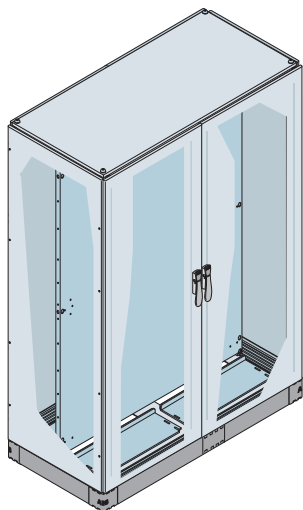
Dos estructuras montadas serie IS2 dim. 2000 x 600 x 600 mm (2105 x 1204 x 610 mm. HxAxP exteriores) IP65 con puerta ciega, placa de montaje, paneles laterales, tapas entrada cables correderas, kit de unión estructuras/placas y zócalo H = 100 mm (tapas incluidas).

Código	Descripción	Cant.
ES2066K	Armario puerta ciega 2000x600x600 mm	2
EA2060	Placa de montaje 2000x600 mm (HxA)	2
EL2060K	Paneles laterales ciegos 2000x600 mm (HxP), 2 ud.	1
EF6060	Tapas correderas 600x600 mm	2
EA2000	Kit unión placas de montaje H = 2000 mm	1
EV0003	Kit para unión armarios	1
ZE6000	Tapas zócalo A = 600 mm, 2 ud.	3

3

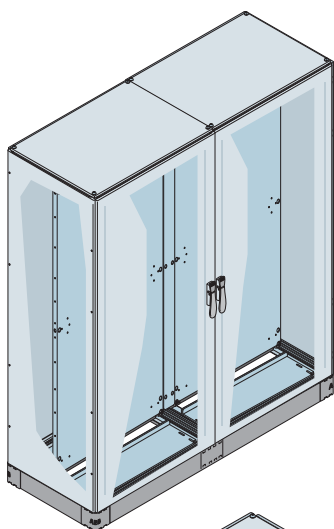
Ejemplos de configuración Estructuras montadas

3



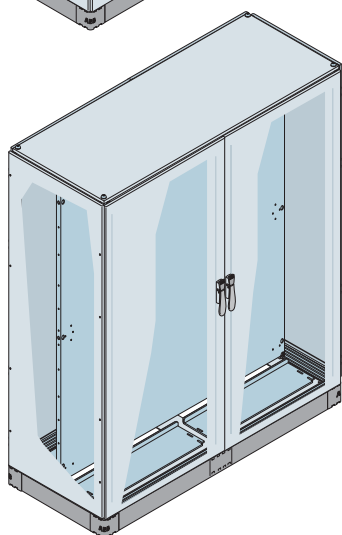
Estructura montada serie IS2 dim. 2000 x 1200 x 600 mm (2105 x 1210 x 610 mm. HxAxP exteriores) IP65 con puerta ciega, placa de montaje, paneles laterales, tapas entrada cables correderas y zócalo H = 100 mm (tapas incluidas).

Código	Descripción	Cant.
ES2026K	Armario puerta ciega 2000x1200x600 mm	1
EA2013	Placa de montaje 2000x1200 mm (HxA)	1
EL2060K	Paneles laterales ciegos 2000x600 mm (HxP), 2 ud	1
EF6060	Tapas correderas 600x600 mm	2
ZE6000	zócalo A = 600 mm, 2 ud	3



Estructura montada serie IS2 dim. 2000 x 800 x 600 mm (2105 x 1604 x 610 mm. HxAxP exteriores) IP65 con puerta ciega, placa de montaje, paneles laterales, tapas de entrada cables correderas, kit de unión estructuras/placas y zócalo H = 100 mm (tapas incluidas).

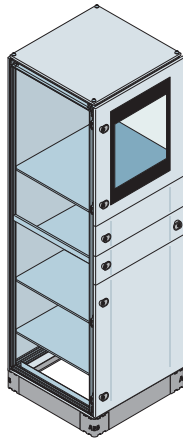
Código	Descripción	Cant.
ES2086K	Armario puerta ciega 2000x800x600 mm	2
EA2080	Placa de montaje 2000x800 mm (HxA)	2
EA2000	Kit unión placas de montaje h = 2000 mm	1
EL2060K	Paneles laterales ciegos 2000x600 mm (HxP), 2 ud	1
EF8060	Tapas correderas 800x600 mm	2
EV0003	Kit para unión armarios	1
ZE8000	Tapas zócalo A = 800 mm, 2 ud	2
ZE6000	zócalo P = 600 mm, 2 ud	1



Estructura montada serie IS2 dim. 2000 x 1600 x 600 mm (2105 x 1610 x 610 mm. HxAxP exteriores) IP65 con puerta ciega, placa de montaje, paneles laterales, tapas entrada cables correderas y zócalo H = 100 mm (tapas incluidas).

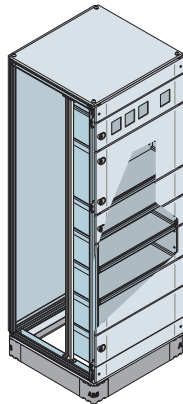
Código	Descripción	Cant.
ES2076K	Armario puerta ciega 2000x1600x600 mm	1
EA2016	Placa de montaje 2000x1600 mm (HxA)	1
EL2060K	Paneles laterales ciegos 2000x600 mm (HxP), 2 ud	1
EF8060	Tapas correderas 800x600 mm	2
ZE8000	Tapas zócalo A = 800 mm, 2 ud	2
ZE6000	zócalo P = 600 mm, 2 ud	1

Ejemplos de configuración Estructuras montadas



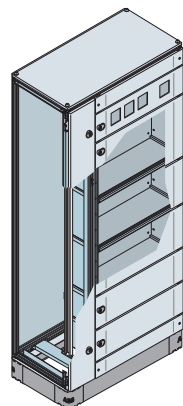
Estructura montada serie IS2 dim. 2000 x 610 x 610 mm (2105 x 610 x 610 mm. HxAxP exteriores) IP65 versión ordenador con puerta transparente para monitor, mesa para teclado, módulo para CPU, paneles laterales y zócalo H = 100 mm (tapas incluidas).

Código	Descripción	Cant.
ES2066PCK	Armario para ordenador 2000x600x600 mm	1
EL2060K	Paneles laterales ciegos 2000x600 mm (HxP), 2 ud	1
ZE6000	Tapas zócalo A = 600 mm, 2 ud	2



Estructura montada serie IS2 dim. 1800 x 600 x 600 mm (1805 x 594 x 610 mm. HxAxP exteriores) IP65 versión con celdas segregadas Forma 3, con panel instrumentos y puertas ciegas para PC-MCC, zócalo H = 100 mm (tapas incluidas).

Código	Descripción	Cant.
ES1866MFK	Armario con celdas 1800x600x600 mm (HxAxP)	1
ZE6000	Tapas zócalo 100x600 mm (HxA), 2 ud	1
EH4063	Placa de montaje para celdas 400x600 mm (HxA)	1
EH2060	200x600 mm (HxA)	6
EH7262K	Panel para 2 instrumentos 72x72-200x600 mm(HxA)	1
EH4061K	frontal para celdas 400x600 mm (HxA)	1
EH2061K	frontal para celdas 200x600 mm (HxA)	5



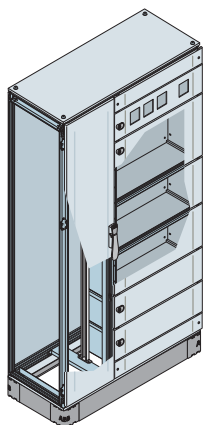
Estructura montada serie IS2 dim. 1800 x 800 x 400 mm (1805 x 794 x 410 mm. HxAxP exteriores) IP65 versión con celdas segregadas Forma 3, salida cables A = 200 mm, con panel de instrumentos y puertas ciegas para PC-MCC, zócalo H = 100 mm (tapas incluidas).

Código	Descripción	Cant.
ES1884MF2K	Armario con celdas 1800x800x400 + comp. cables A = 200	1
EH4063	Placa de montaje para celdas 400x600 mm (HxA)	1
EH3060	de montaje para celdas 300x600 mm (HxA)	2
EH2060	de montaje para celdas 200x600 mm (HxA)	3
EH7262K	para 2 instrumentos 72x72-200x600 mm (HxA)	1
EH2061K	Panel frontal para celdas 200x600 mm (HxA)	2
EH3061K	300x600 mm (HxA)	2
EH4061K	400x600 mm (HxA)	1
ZE8000	Tapas zócalo 100x800 mm (HxA), 2 ud.	1
ZE4000	zócalo 100x400 mm (HxA), 2 ud.	1

3

Ejemplos de configuración Estructuras componibles

3



Estructura montada serie IS2 dim. 1800 x 1000 x 400 mm (1805 x 994 x 410 mm. HxAxP exteriores) IP65 versión con celdas segregadas Forma 3, salida cables A = 400 mm, con panel instrumentos y puertas ciegas para PC-MCC, zócalo H = 100 mm (tapas incluidas).

Código	Descripción	Cant.
ES1804MF4K	Armario con celdas 1800x1000x400 + comp. cables A = 400	1
EH4063	Placa de montaje para celdas 400x600 mm (HxA)	1
EH3060	300x600 mm (HxA)	2
EH2060	200x600 mm (HxA)	3
EH7262K	Panel para dos instrumentos 72x72-200x600 mm (HxA)	1
EH2061K	Panel frontal para celdas 200x600 mm (HxA)	2
EH3061K	300x600 mm (HxA)	2
EH4061K	400x600 mm (HxA)	1
ZE1000	Tapas zócalo 100x1000 mm (HxA), 2 ud.	1
ZE4000	100x1000 mm (HxA), 2 ud.	1



Estructura montada serie IS2 dim. 1800 x 600 x 400 mm (1805 x 594 x 410 mm. HxAxP exteriores) IP65 versión modular, con panel instrumentos y puerta transparente, paneles DIN, zócalo H = 100 mm (tapas incluidas).

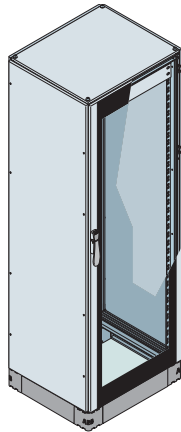
Código	Descripción	Cant.
ES1864VK	Armario puerta transparente 1800x600x400 mm	1
ZE6000	Tapas zócalo 100x600 mm (HxA), 2 ud.	1
EH1800	Montantes H = 1800 mm para paneles DIN, 2 ud.	1
EH2272K	Panel para dos instrumentos 72x72-200x600 mm (HxA)	1
EH3063K	Panel ciego 300x600 mm (HxA)	1
EH0018	Perfil DIN A = 600 mm (18 mód) + soporte frontal	6
EH6018K	Panel 3x18 mód. DIN 600x600 mm (HxA)	2
ZE4000	Tapas zócalo 100x400 mm (HxA), 2 ud.	1



Estructura montada serie IS2 dim. 1800 x 1000 x 400 mm (1805 x 1210 x 410 mm. HxAxP exteriores) IP65 versión modular con salida cables A = 400 mm, panel instrumentos, kit para Tmax T3, paneles laterales, puerta transparente, paneles DIN, cableado en placa de montaje y zócalo H = 100 mm (tapas incluidas).

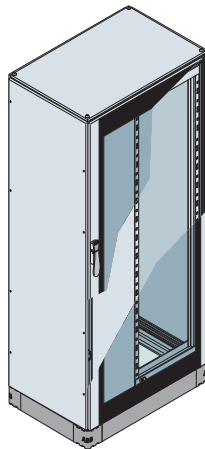
Código	Descripción	Cant.
ES1824VC4K	Armario+VC A = 400 p.transp. 1800x1200x400	1
ZE6000	Tapas zócalo 100x600 mm (HxA), 2 ud.	1
ZE4000	Tapas zócalo 100x400mm (HxA), 2 ud.	1
EX1880	Back plate for bench cabling 1800x800mm (HxA)	1
GD1530	Perfil DIN A = 800 mm (18 mod)+ sop. trasera	6
EH3272K	Panel para dos instrumentos 72x72-200x800 mm (HxA)	1
EH3082K	Panel ciego 300x800 mm (HxA)	1
EH6029K	Panel 3x18 DIN mod. 600x800 mm (HxA)	2
EL1840K	Paneles laterales ciegos 1800x400 mm (HxP), 2 ud.	1
EB4101	Guías deslizamiento placa de montaje, 2 ud.	1
EH1800	Bastidor para paneles modulares, 2 ud.	1

Ejemplos de configuración Estructuras componibles



Estructura montada serie IS2 dim. 2000 x 600 x 500 mm (2105 x 610 x 510 mm. HxAxP exteriores) IP65 versión rack 19" de 42 HE fijo, paneles laterales, puerta transparente, zócalo H = 100 mm (tapas incluidas).

Código	Descripción	Cant.
ES2065VK	Armario puerta transparente 2000x600x500 mm	1
EG2000	Bastidor rack 19" 2000x600 mm fijo 42HE	1
EL2050K	Paneles laterales 2000x500 mm (HxP), 2 ud.	1
ZE6000	Tapas zócalo 100x600 mm (HxA), 2 ud.	1
ZE5000	100x500 mm (HxA), 2 ud.	1



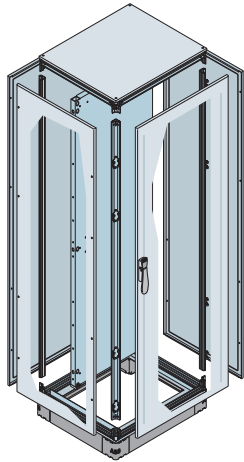
Estructura montada serie IS2 dim. 2000 x 800 x 500 mm (2105 x 810 x 510 mm. HxAxP exteriores) IP65 versión rack 19" de 40 HE giratorio descentrado, paneles laterales, puerta transparente, zócalo H = 100 mm (tapas incluidas).

Código	Descripción	Cant.
ES2085VK	Armario puerta transparente 2000x800x500 mm	1
EG2003K	Bastidor rack19" 2000x800 mm giro descentrado 40HE	1
EL2050K	Paneles laterales ciegos 2000x500 mm (HxP), 2 ud.	1
ZE8000	Tapas zócalo 100x800 mm (HxA), 2 ud.	1
ZE5000	100x500 mm (HxA), 2 ud.	1

3

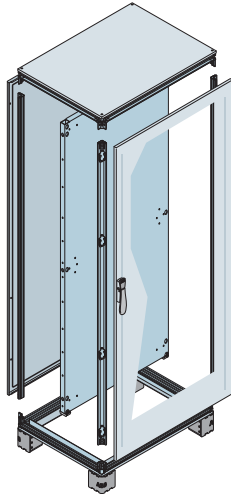
Ejemplos de configuración Estructuras componibles

3



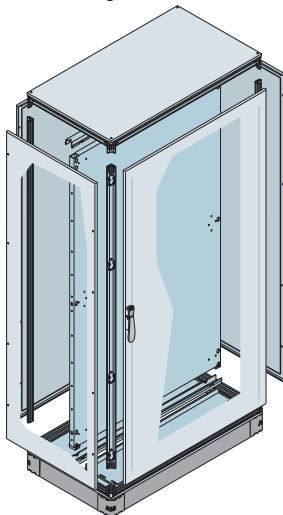
Estructura en kit serie IS2 dim. 2000 x 600 x 500 mm (2105 x 610 x 510 mm. HxAxP exteriores) IP65 con puerta ciega, placa de montaje, paneles laterales, zócalo y tapas H = 100 mm (tapas entrada cables excluida).

Código	Descripción	Cant.
EK6050K	Base/Techo 600x500 mm (AxP)	1
EM2000	Montantes H = 2000 mm, 4 ud.	1
EA2060	Placa de montaje 2000x600 mm (HxA)	1
EL2050K	Paneles laterales ciegos 2000x500 mm (HxP), 2 ud.	1
ZE6000	Tapas zócalo A = 600 mm, 2 ud.	1
ZE5000	Tapas zócalo P=500 mm, 2 ud.	1
EC2060K	Puerta ciega 2000x600 mm (HxA)	1
EP2060K	Panel posterior 2000x600 mm (HxA)	1



Estructura en kit serie IS2 dim. 2000 x 800 x 600 mm (2105 x 794 x 610 mm. HxAxP exteriores) IP65 con puerta ciega, placa de montaje y zócalo H = 100 mm (tapas excluidas).

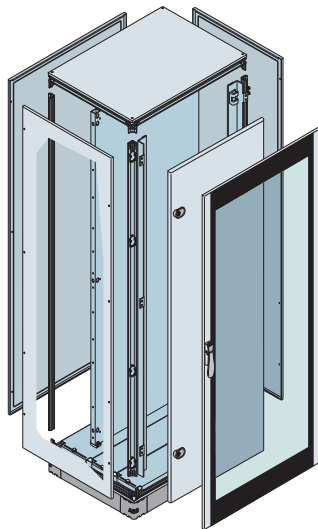
Código	Descripción	Cant.
EK8060K	Base/Techo 800x600 mm (AxP)	1
EM2000	Montantes H = 2000 mm, 4 ud.	1
EA2080	Placa de montaje 2000x800 mm (HxA)	1
EC2080K	Puerta ciega 2000x800 mm (HxA)	1
EP2080K	Panel posterior 2000x800 mm (HxA)	1



Estructura en kit serie IS2 dim. 2000 x 1000 x 600 mm (2105 x 1010 x 610 mm. HxAxP exteriores) IP65 con puerta ciega, placa de montaje optimizada, paneles laterales, tapas entrada cables correderas y zócalo H = 100 mm (tapas incluidas).

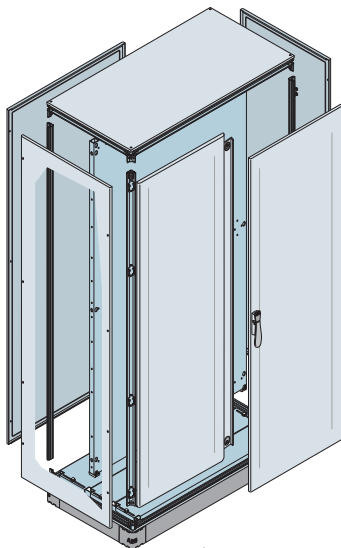
Código	Descripción	Cant.
EK1060K	Base/Techo 1000x600 mm (AxP)	1
EM2000	Montantes H = 2000 mm, 4 ud.	1
EA2110	Placa montaje optimizada + guías 2000x1000 mm (HxA)	1
EL2060K	Paneles laterales ciegos 2000x600 mm (HxP), 2 ud.	1
EF1060	Tapas correderas 1000x600 mm	1
ZE1000	Tapas zócalo A = 1000 mm, 2 ud.	1
ZE6000	Tapas zócalo P=600 mm, 2 ud.	1
EC2012K	Puerta ciega 2000x1000 mm (HxA)	1
EP2010K	Panel posterior 2000x1000 mm (HxA)	1

Ejemplos de configuración Estructuras componibles



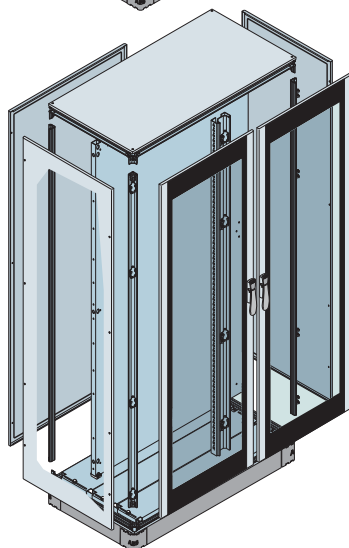
Estructura en kit serie IS2 dim. 2200 x 800 x 600 mm (2305 x 810 x 610 mm. HxAxP exteriores) IP65 con puerta transparente, contrapuerta, placa de montaje, paneles laterales, tapas entrada cables extraíbles y zócalo H = 100 mm (tapas incluidas).

Código	Descripción	Cant.
EK8060K	Base/Techo 800x600 mm (AxP)	1
EM2200	Montantes H = 2200 mm, 4 ud.	1
EL2260K	Paneles laterales ciegos 2200x600 mm (HxP), 2 ud.	1
ET2280K	Puerta transparente 2200x800 mm (HxA)	1
EE2280K	Contrapuerta 2200x800 mm (HxA)	1
EA2280	Placa de montaje 2200x800 mm (HxA)	1
EF8061	Tapas extraíbles 800x600 mm	1
ZE8000	Tapas zócalo A = 800 mm, 2 ud.	1
ZE6000	Tapas zócalo P = 600 mm, 2 ud.	1
EP2280K	Panel posterior 2200x800 mm (HxA)	1



Estructura en kit serie IS2 dim. 2000 x 1000 x 600 mm (2105 x 1010 x 610 mm. HxAxP exteriores) IP65 con doble puerta cierre solapado, placa de montaje optimizada, paneles laterales, tapas entrada cables correderas y zócalo H = 100 mm (tapas incluidas).

Código	Descripción	Cant.
EK1060K	Base/Techo 1000x600 mm (AxP)	1
EM2000	Montantes H = 2000 mm, 4 ud.	1
EL2060K	Paneles laterales ciegos 2000x600 mm (HxP), 2 ud.	1
EC2080FC5K	Puerta ciega versión doble puerta	1
ED2012SK	Puerta ciega solapada	1
EA2010	Placa de montaje 2000x1000 mm (HxA)	1
EF1061	Tapas extraíbles 1000x600 mm	1
ZE1000	Tapas zócalo A = 1000 mm, 2 ud.	1
ZE6000	Tapas zócalo P = 600 mm, 2 ud.	1
EP2060K	Panel posterior 2000x600 mm (HxA)	1



Estructura en kit serie IS2 dim. 2000 x 1000 x 600 mm (2105 x 1010 x 610 mm. HxAxP exteriores) IP65 con doble puerta con cierre solapado con montante intermedio, placa de montaje, paneles laterales, tapas entrada cables correderas y zócalo H = 100 mm (tapas incluidas).

Código	Descripción	Cant.
EK1060K	Base/Techo 1000x600 mm (AxP)	1
EM2000	Montantes H = 2000 mm, 4 ud.	1
EL2060K	Panels laterales ciegos 2000x600 mm (HxP), 2 ud.	1
EC2080FV6K	Puerta transparente para versión doble puerta	2
EM2001	Montante intermedio H = 2000 mm	1
EB6100	Travesaños intermedios, 2 ud.	1
EA2013	Placa montaje 2000x1000 mm (HxA)	1
EF6061	Tapas correderas 1000x600 mm	1
ZE6000	Tapas zócalo P = 600 mm, 2 ud.	1
EP2010K	Panel posterior 2000x1000 mm (HxA)	1

3

Armarios IS2 EMC

Características generales y aplicaciones

La gama de armarios IS2 se amplía con la versión EMC (Electromagnetic Compatibility). La nueva versión ha sido sometida y ha superado con éxito las pruebas de eficiencia a blindaje o armónicos según la norma MIL.STD 285: 1956.

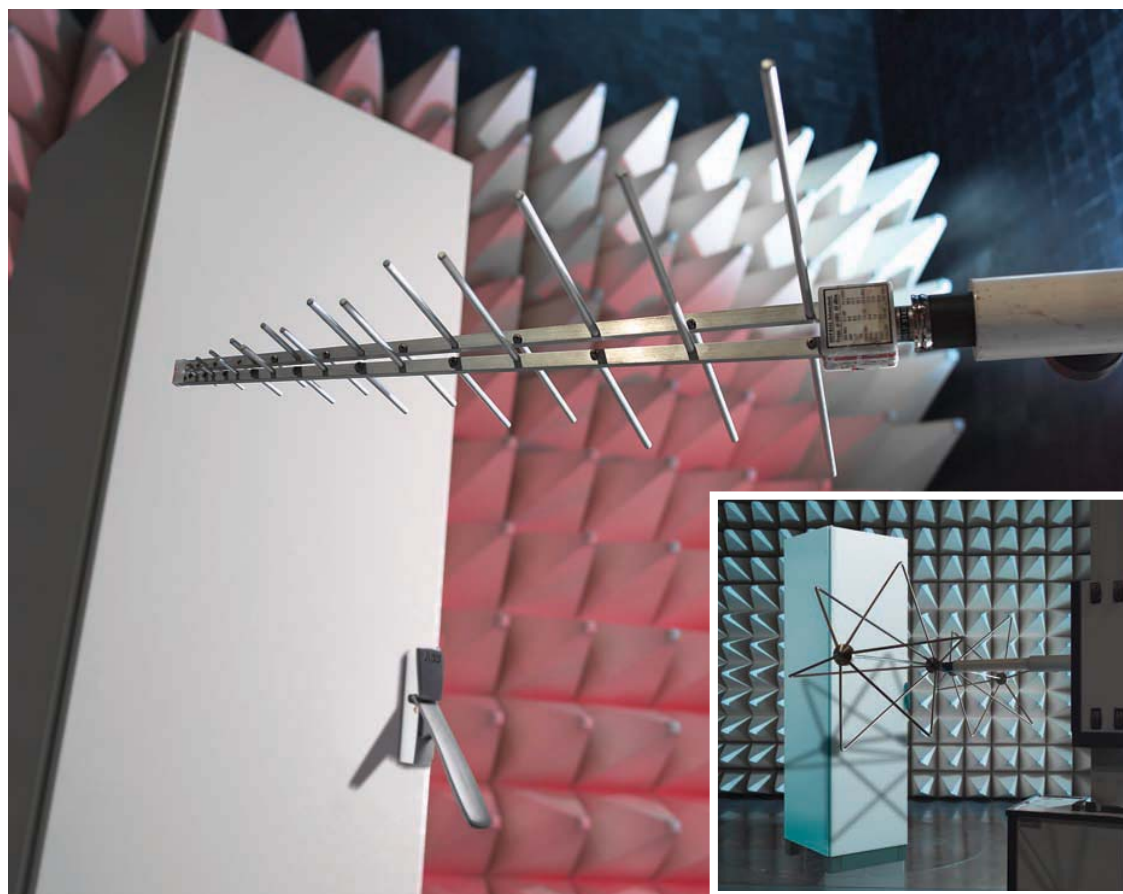
Esta serie para armarios eléctricos de pavimento está disponible en cuatro dimensiones diferentes:

- Altura 2000 mm
- Anchura 600 a 800 mm
- Profundidad 600 y 800 mm
- Versiones: con puerta ciega/puerta transparente



El problema de la compatibilidad electromagnética requiere atención también para la selección de armarios. El aumento de componentes en la electrónica de mando y regulación y la alta velocidad de elaboración de señales dejan cada vez más a menudo la posibilidad de introducir errores atribuibles a perturbaciones electromagnéticas. Las perturbaciones pueden acusarse continuamente, periódicamente o casualmente, de fuentes internas o externas, que generan campos eléctricos, magnéticos o electromagnéticos.

Las pruebas para superar según la norma MIL.STD 285: 1956 ("Attenuation measurements for enclosures, electromagnetic shielding, for electronic test purposes, method of") han confirmado la adecuación de los armarios IS2 EMC a los requisitos de la norma. El nivel de atenuación (medido en dB) se mantiene a niveles elevados para un amplio espectro de frecuencias (de 30 MHz a 10 GHz).

3



Características técnicas

Conformidad con la Norma	UNE-EN 62208
Grado de protección	IP54 (UNE-EN 60529)
Grado de protección mecánica a los choques	IK10 puerta ciega (UNE-EN 62262) IK08 puerta transparente (UNE-EN 62262)
Certificaciones	 
Tipo de material	Metálico
Tipo de instalación	Interno
Método de fijación	pavimento
Condiciones normales de servicio	
- temperatura ambiente	de -5 hasta +40°C
Condiciones atmosféricas	50% hasta 40°C
- humedad relativa	90% hasta 20°C

Armarios IS2 EMC

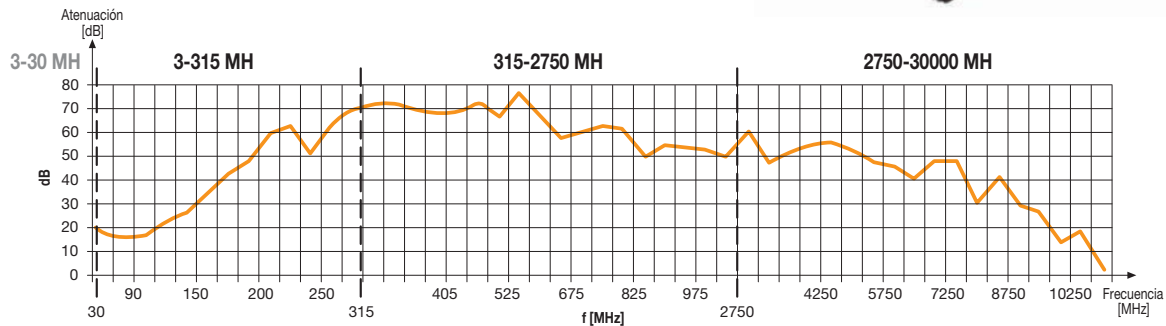
Características generales y aplicaciones



La serie de armarios IS2 EMC, tiene un grado de protección IP54, probado y confirmado según la Norma UNE-EN 60529. De chapa de acero, se adaptan a los cuadros de mando en versiones EMC. El armario está pintado interna y externamente para garantizar una mejor resistencia a la oxidación. El color estándar es gris RAL 7035 rugoso. Se ha puesto un gran cuidado en los materiales conductores para la junta y en las conexiones conductoras. El mecanizado y agujeros en el armario, puede reducir el valor de la eficiencia de blindaje del mismo. Otra de las características del blindaje del armario IS2 EMC es la posible utilización en el campo de la telefonía, aeroespacial, naval, médico, militar, informático y en todas las aplicaciones donde exista presencia de componentes activos sensibles a perturbaciones electromagnéticas.

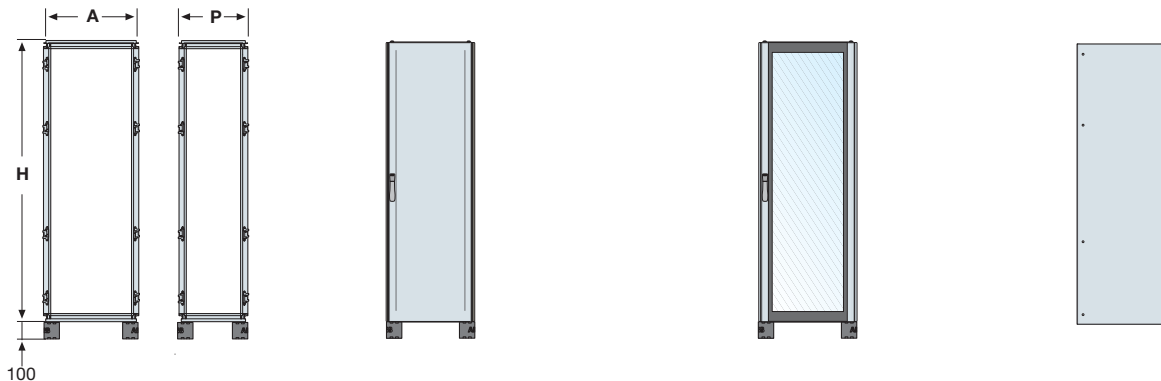


3



Versiones disponibles

- Armario con puerta ciega/transparente
- Armarios con bastidor rack 19" fijo y giratorio
- Armario para distribución con perfiles y paneles DIN



Dimensiones exteriores			Armarios con puerta ciega	Armario con puerta transparente	Panel lateral ciego IP54
H mm	A mm	P mm			
2000	600	600	ES2066EMCK	ES2066VEMCK	2 x EL2060EMCK
	800	600	ES2086EMCK	ES2086VEMCK	
	600	800	ES2068EMCK	ES2068VEMCK	2 x EL2080EMCK
	800	800	ES2089EMCK	ES2089VEMCK	

Armarios IS2 EMC

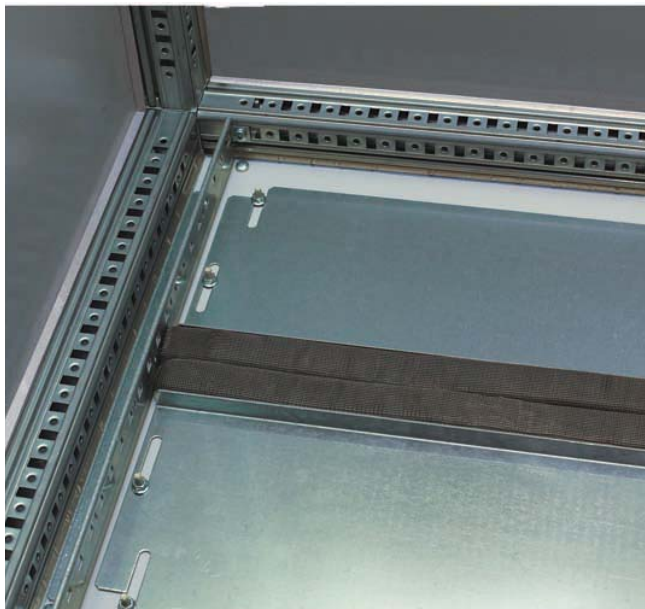
Características generales y aplicaciones

Las principales características técnicas y funcionales de los armarios IS2 EMC y de sus componentes que lo constituyen son:

Estructura

- De chapa de acero galvanizada
- Paneles de acero pintado de 1,5 mm y puertas de 2 mm de espesor.
- Grado de protección IP54 de acuerdo con la Norma UNE-EN 60529.
- Placa de montaje interna de chapa galvanizada de 2,5 mm, regulable en profundidad con paso de 25 mm.
- La unión entre 2 o más estructuras es posible con una junta conductora capaz de garantizar tanto el grado de protección como la continuidad de la masa.

3



Entradas cables y zócalo

- Las tapas de entrada de cables son correderas y tienen una junta revestida con una red conductora especial para limitar al máximo las dispersiones también en la zona con posibilidades de apertura.
- Zócalos paletizables que se compone de 4 ángulos H = 100 mm fijados a la base de la estructura. Las cuatro tapas de cierre deben pedirse aparte.



Puerta

- Puertas frontales con apertura 120° de chapa de acero galvanizada de 2 mm de espesor; con junta conductora interna de neopreno expandido revestida de una tela conductora. Las puertas ciegas tienen un perfil interno que aumenta la rigidez y permite el montaje de canaletas de cableado y accesorios. La apertura estándar es de izquierda a derecha con posibilidad de modificarla (invirtiendo el montaje y cambiando el sentido de apertura de la maneta).
- La puerta transparente se compone de vidrio estándar, malla metálica y vidrio templado de 3 mm de espesor. Las malla metálica, entre los dos vidrios, garantiza un elevado blindaje electromagnético por el contacto con la parte metálica de la puerta.
- Cierre con llave de doble aleta y varilla con cuatro puntos de cierre.
- Panel posterior atornillado, de chapa de acero galvanizada y pintada de 1,5 mm de espesor, con junta conductora en su interior de neopreno expandido revestido de tela conductiva; el panel es desmontable y sustituible por puerta

Armarios IS2 EMC

Características generales y aplicaciones



- Contrapuerta interna de chapa de acero galvanizada y pintada de 2 mm de espesor, fijada en un par de montantes internos a 74 mm de la puerta exterior.

La puerta y los paneles laterales pueden equiparse con kit de ventilación natural y forzada homologados EMC.

Armario para distribución

- En los armarios IS2 EMC, pueden mostrarse paneles modulares de 600 y 800 mm de anchura, de chapa de acero de 1,5 mm de espesor.

Los paneles modulares pueden ser, con apertura para aparellaje modular montados en rail DIN de 1 y 3 filas de aparellaje, ciegos o para aparatos de medida de 72 x 72 mm y 96 x 96 mm.

Todos los paneles tienen el paso modular de altura 200 mm y están disponibles en las versiones fijas o abisagrados (con accesorio).

En los paneles con apertura para aparatos modulares, de 600 mm de ancho, podemos montar 18 o 24 módulos DIN, mientras que en el ancho de 800 mm podemos montar 29 o 36 módulos, según que la canaleta de cableado se monte por la parte delantera o trasera del rail DIN.

Para el montaje de paneles modulares en los armarios IS2 es necesario utilizar los bastidores para paneles modulares que atornillan en la estructura del armario. El espacio útil para el montaje de aparatos modulares es siempre 100 mm inferior respecto de las dimensiones nominales del armario.

Los perfiles DIN deben pedirse separadamente y el kit incluye el perfil, los soportes y la tornillería de fijación. También hay placas de montaje modulares galvanizadas (anchura 600 y 800 mm y alturas 200, 300, 400 mm). Las placas de montaje se fijan en los travesaños laterales, que deben pedirse según la profundidad del armario.

3

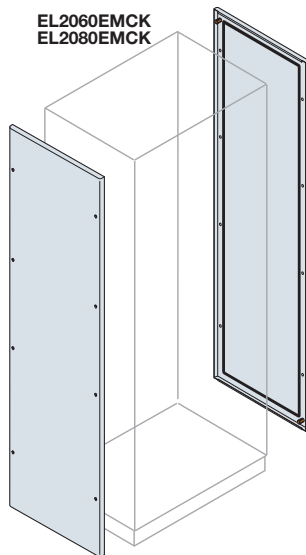
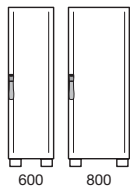
Armario con bastidor rack 19"

- Los bastidores preparados para el montaje de paneles y accesorios rack 19", preparados para la instalación de tarjetas electrónicas o para hacer pequeños armarios de redes locales (LAN).

Los bastidores rack 19" fijos, giratorios y de altura parcial son de chapa de acero galvanizada de 2 mm de espesor y pueden montarse en estructuras de 600-800 mm de ancho, atornillándolos. Podemos instalar hasta un máximo de 40 HE módulos verticales.

Los paneles de cierre están disponibles en dimensiones hasta 20 módulos HE, son ciegos y construidos en aluminio anodado, color natural opaco de 3 mm de espesor.

Códigos de pedido Estructuras



Armario con puerta ciega IP54 - EMC

Estructura con techo desmontable con puerta ciega, panel posterior atornillado, tapas pasacables correderas y zócalos H = 100 mm formado por cuatro angulares. Pintura interior/exterior color RAL 7035 rugoso. A completar con tapas zócalos, abrazaderas de cables, paneles laterales y equipamientos internos.

Código	Descripción	Dimensiones mm	
		H	A x P
ES2066EMCK	Armario con puerta ciega	2000	600x600
ES2086EMCK			800x600
ES2068EMCK			600x800
ES2089EMCK			800x800

Armario con puerta transparente IP54 - EMC

Estructura con techo desmontable con puerta transparente, panel posterior atornillado, tapas pasacables correderas y zócalos H = 100 mm formado por cuatro angulares. Pintura interior/exterior color RAL 7035 rugoso. A completar con tapas zócalos, abrazaderas de cables, paneles laterales y equipamientos internos.

Código	Descripción	Dimensiones mm	
		H	A x P
ES2066VEMCK	Armario con puerta transparente	2000	600x600
ES2086VEMCK			800x600
ES2068VEMCK			600x800
ES2089VEMCK			800x800

Panel lateral ciego IP54 - EMC

Panel chapa de acero de 1,5 mm de espesor, con junta de poliuretano. Pintura interior/exterior color RAL 7035 rugoso, con pernos de puesta a tierra.

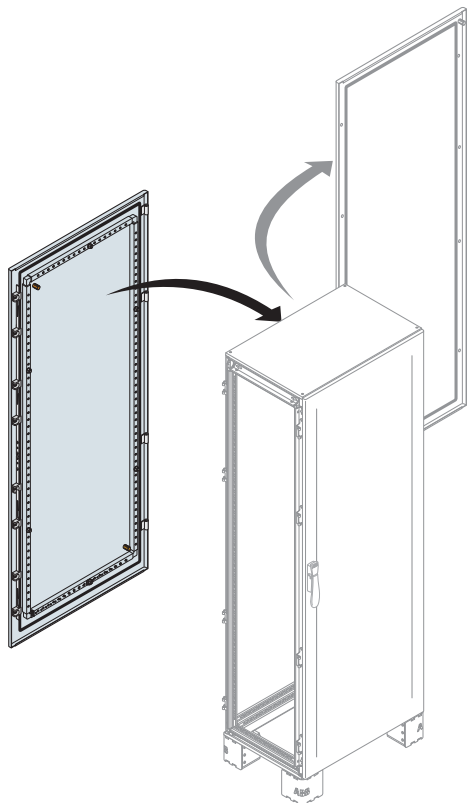
Código	Descripción	Dimensiones mm (HxP)
EL2060EMCK	Panel lateral ciego, 2 ud.	2000x600
EL2080EMCK		2000x800

Sustitución del panel posterior por puerta

El suministro prevé la sustitución del panel posterior por una puerta ciega/transparente montada directamente en fábrica.

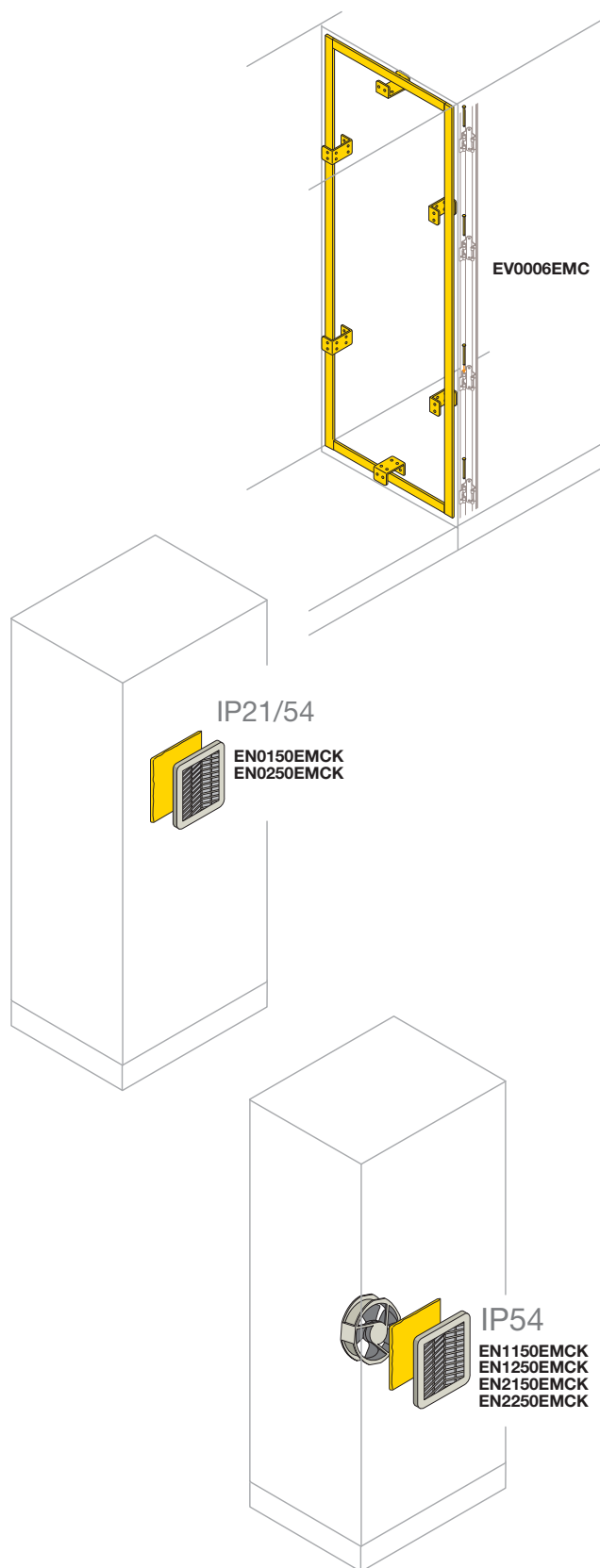
Código	Descripción	Dimensiones mm (HxP)
EC2060EMCKM	Sustitución del panel posterior por puerta ciega	2000x600
EC2080EMCKM		2000x800
ET2060EMCKM	Sustitución del panel posterior por puerta transparente	2000x600
ET2080EMCKM		2000x800

Servicio válido sólo para armarios montados en fábrica.



Códigos de pedido

Complementos estructura



Kit de unión de armarios - EMC

El kit esta compuesto de 6 escuadras, junta conductiva EMC adhesiva. La unión se realiza por el interior con 6 escuadras que se pueden montar en toda la altura o profundidad de los armarios.

Código	Descripción
EV0006EMC	Kit unión armarios EMC

Kit aireación natural IP21/54 protegido EMC

Rejillas de material aislante (PC/ABS autoextinguible UL94V-0), color RAL 7035, dotadas de paño filtrante con alta retención de polvo (600 g/m²), reduce la necesidad de mantenimiento (por sacudida o lavado con agua). Grado de protección sin filtro IP21, con filtro IP54, dotadas con junta EMC premontada.

Código	Descripción	Dimensiones mm (A x A)
EN0150EMCK	Kit rejilla + filtro de aire	150x150
EN0250EMCK		250x250

Kit ventilación forzada IP54 protegido EMC

Rejillas de material aislante (PC/ABS autoextinguible UL94V-0), color RAL 7035 rugoso, dotadas de paño filtrante con alta retención de polvo (600 g/m²), reduce la necesidad de mantenimiento (por sacudida o lavado con agua). Grado de protección con filtro IP54, dotadas con junta EMC premontada. Temperatura de funcionamiento -20 °C + 70 °C, ruido 50 dB (A). Los ventiladores permiten un flujo de aire reversible.

Código	Descripción	Absorción (W)	Potencia (m ³ /h)	Dimensiones mm (A x A)
--------	-------------	---------------	------------------------------	------------------------

Con ventilador a 230V - IP54

EN1150EMCK	Filtro de ventilación	20	57	150x150
EN1250EMCK		59	240	250x250

Con ventilador a 115V - IP54

EN2150EMCK	Filtro de ventilación	20	57	150x150
EN2250EMCK		59	240	250x250

Spray - EMC

Spray EMC conductivo.

Código	Descripción
VB7035EMCK	Spray EMC

Para complementar estructura ver accesorios pág. 3/37 y siguientes.

3